

①9 RÉPUBLIQUE FRANÇAISE  
—  
**INSTITUT NATIONAL  
DE LA PROPRIÉTÉ INDUSTRIELLE**  
—  
COURBEVOIE  
—

①1 N° de publication : **3 079 110**

(à n'utiliser que pour les  
commandes de reproduction)

②1 N° d'enregistrement national : **18 52450**

⑤1 Int Cl<sup>8</sup> : **A 01 K 47/06 (2018.01), A 01 K 57/00**

⑫

## BREVET D'INVENTION

B1

⑤4 SYSTEME D'IDENTIFICATION APICOLE.

②2 Date de dépôt : 21.03.18.

③0 Priorité :

④3 Date de mise à la disposition du public  
de la demande : 27.09.19 Bulletin 19/39.

④5 Date de la mise à disposition du public du  
brevet d'invention : 22.10.21 Bulletin 21/42.

⑤6 Liste des documents cités dans le rapport de  
recherche :

*Se reporter à la fin du présent fascicule*

⑥0 Références à d'autres documents nationaux  
apparentés :

○ Demande(s) d'extension :

⑦1 Demandeur(s) : BAUDIN SYLVAIN —FR et  
BURENSTEINAS PATRICK — FR.

⑦2 Inventeur(s) : BAUDIN SYLVAIN et  
BURENSTEINAS PATRICK.

⑦3 Titulaire(s) : BAUDIN SYLVAIN, BURENSTEINAS  
PATRICK.

⑦4 Mandataire(s) : LLR.

FR 3 079 110 - B1



## SYSTÈME D'IDENTIFICATION APICOLE

### DOMAINE TECHNIQUE DE L'INVENTION

[0001] La présente invention se rapporte à un système d'identification apicole destiné à permettre aux abeilles de mieux retrouver leur ruche.

### 5 ARRIÈRE-PLAN TECHNIQUE DE L'INVENTION

[0002] Il est reconnu que certains pesticides sont nuisibles aux abeilles lors de leur butinage. Ces pesticides n'intoxiquent pas forcément les abeilles mais altèrent leurs sens au point de devenir incapables de rejoindre leur ruche. Cette perte de repères induite par l'altération de leurs sens conduit à l'effondrement des colonies. En effet, hors de leur  
10 ruche, les abeilles sont plus exposées et tentent, jusqu'à épuisement, d'y retourner.

### RÉSUMÉ DE L'INVENTION

[0003] L'invention a pour but de proposer un système d'identification apicole permettant aux abeilles de mieux retrouver leur ruche même si elles ont leurs sens altérés suite à un butinage d'une matière nuisible.

15 [0004] À cet effet, l'invention se rapporte à un système d'identification apicole comportant un dispositif résonant alimenté par une source d'énergie et destiné à être monté sur une ruche pour amplifier les ondes acoustiques de cette ruche.

[0005] Avantagementement selon l'invention, le système d'identification apicole permet d'émettre le signal acoustique générée par leur reine selon une intensité plus grande  
20 apte à aider les abeilles à retrouver le chemin de leur ruche avec plus de facilité. Le système est très simple à mettre en œuvre et s'adapte par couplage fréquentiel à chaque fréquence acoustique caractéristique émise par la reine de la ruche.

[0006] L'invention peut également comporter l'une ou plusieurs des caractéristiques optionnelles suivantes, prises seules ou en combinaison.

25 [0007] La source d'énergie est préférentiellement du type électrique ce qui permet un meilleur effet amplificateur qu'avec un résonateur à corps creux comme par exemple du type Helmholtz.

[0008] Le dispositif résonant peut ainsi comporter un corps électriquement conducteur résonnant sous l'effet de l'alimentation de la source d'énergie. Le corps électriquement  
30 conducteur peut notamment être formé par au moins deux fils non reliés et s'étendant selon au moins deux structures complémentaires permettant l'amplification des ondes acoustiques.

[0009] De manière préférée, les deux fils et donc les deux structures complémentaires, sont sensiblement coplanaires ce qui permet à l'épaisseur du dispositif résonant d'être  
35 très compacte.

[0010] Chaque structure peut former un premier motif de transmission relié à au moins un motif d'extrémité agencé pour vibrer. Cette architecture permet de limiter le nombre de fils ainsi que la surface unitaire en projection du dispositif résonant.

5 [0011] Le premier motif peut être une double structure alvéolaire imbriquée, chaque structure alvéolaire étant formée par un des fils. On comprend immédiatement que la surface unitaire en projection du dispositif résonant peut ainsi être très compacte.

[0012] Chaque motif d'extrémité peut former une double spirale imbriquée, chaque spirale étant formée par un des fils. On comprend immédiatement que la surface unitaire en projection du dispositif résonant peut ainsi être très compact tout en permettant sa  
10 vibration.

[0013] Les deux fils comportent, de manière préférée, des matériaux différents l'un par rapport à l'autre afin d'améliorer le caractère résonnant des motifs d'extrémité.

[0014] Enfin, l'invention se rapporte également à une ruche comportant une boîte formée d'un plancher portant au moins un cadre destiné à recevoir les structures alvéolaires  
15 apicoles fabriquées par des abeilles, la boîte étant fermée par un toit, **caractérisée en ce qu'un** système d'identification apicole est monté sur la surface externe de la boîte afin d'amplifier les ondes acoustiques de la ruche.

[0015] Avantagement selon l'invention, le système d'identification apicole monté sur la boîte de la ruche va se coupler à la fréquence émise par la reine et émettre un signal  
20 acoustique selon une intensité plus grande apte à aider les abeilles à retrouver le chemin de leur ruche avec plus de facilité. Le système est très simple à installer, ne perturbe pas le fonctionnement de la ruche et peut même, en choisissant une couleur du système contrastant avec la ruche ou plus généralement avec son environnement, d'aider encore d'avantage les abeilles à repérer leur ruche.

## 25 BRÈVE DESCRIPTION DES DESSINS

[0016] D'autres particularités et avantages ressortiront clairement de la description qui en est faite ci-après, à titre indicatif et nullement limitatif, en référence aux dessins annexés, dans lesquels :

- La figure 1 est une vue en perspective d'une ruche sur laquelle un système  
30 d'identification apicole selon l'invention peut être monté ;
- La figure 2 est une représentation d'un système d'identification apicole selon l'invention ;
- La figure 3 est une vue partielle et agrandie de la figure 2 centrée sur une partie d'un motif de transmission selon l'invention ;
- 35 - La figure 4 est une vue partielle et agrandie de la figure 2 centrée sur une partie d'un motif d'extrémité selon l'invention.

## DESCRIPTION DÉTAILLÉE D'AU MOINS UN MODE DE RÉALISATION DE L'INVENTION

[0017] Sur les différentes figures, les éléments identiques ou similaires portent les mêmes références, éventuellement additionné d'un indice. La description de leur structure et de leur fonction n'est donc pas systématiquement reprise.

[0018] L'invention trouve son application dans le domaine apicole. Les inventeurs ont ainsi remarqué qu'à l'approche de ruches, on peut ressentir des vibrations distinctes du bourdonnement des abeilles. Plus précisément, en touchant chaque ruche avec sa main, on perçoit rapidement une vibration qui semble varier pour chaque ruche. Cette vibration est émise par la reine de chaque ruche et caractérise la signature sonore de la ruche destinée à l'identifier pour toutes les abeilles qui y appartiennent.

[0019] Il est reconnu que certains pesticides sont nuisibles aux abeilles lors de leur butinage. Ces pesticides n'intoxiquent pas forcément les abeilles mais altèrent suffisamment leurs sens pour devenir incapables de rejoindre leur ruche. Cette perte de repères induite par l'altération de leurs sens conduit à l'effondrement des colonies. En effet, les abeilles, par fidélité à leur reine, tentent, en général jusqu'à épuisement, d'y retourner. Il est ainsi rare qu'une abeille rejoigne finalement une autre ruche avant épuisement.

[0020] Bien que la vue soit généralement le sens reconnu comme le plus développé chez les abeilles, les inventeurs ont tenté de faciliter le retour des abeilles en se servant des vibrations de la ruche. Ils ont ainsi développé des systèmes d'identification apicoles permettant aux abeilles de mieux retrouver leur ruche même si elles ont leurs sens altérés suite à un butinage d'une matière nuisible. Après plusieurs tests effectués sur des ruches en phase d'abandon et sans modifier leur environnement mais uniquement en montant un système d'identification apicole selon l'invention, les inventeurs ont pu constater que la colonie de chaque ruche se reconstituait rapidement.

[0021] L'invention s'applique à tout type de ruche connue comme, par exemple, celle illustrée à la figure 1. Une ruche 1 comporte généralement une boîte 3 destinée à protéger la colonie des intempéries et des prédateurs. La boîte 3 comporte un plancher 5 formant le fond de la boîte 3 et, par sa partie en saillie du reste de la boîte 3, le pont d'envol des abeilles. Le plancher 5 porte au moins un cadre 7 destiné à recevoir les structures alvéolaires apicoles (non représentées) fabriquées par des abeilles, et parfois appelé corps ou hausse de la ruche 1. Enfin, la boîte 3 est fermée par un toit 9.

[0022] Avantageusement selon l'invention, chaque ruche 1 en phase d'abandon ou non peut comporter un système 11 d'identification apicole selon l'invention afin de faciliter le retour de ses abeilles. Le système 11 d'identification apicole est monté préférentiellement sur la surface externe de la boîte 3 afin d'amplifier les ondes acoustiques caractéristiques

de la ruche 1. À titre nullement limitatif, le système 11 d'identification apicole peut ainsi être fixé sur une paroi extérieure du cadre 7 comme illustré à la figure 1 à l'aide, par exemple, d'au moins un élément de fixation tel qu'une vis ou un clou.

5 **[0023]** Ainsi, avantageusement selon l'invention, le système 11 d'identification apicole monté sur la boîte 3 de la ruche 1 va se coupler à la fréquence émise par la reine et émettre un signal acoustique selon une intensité plus grande apte à aider les abeilles à retrouver le chemin de leur ruche 1 avec plus de facilité. Plus précisément, la fréquence de résonance du système 11 d'identification apicole va se synchroniser avec celle émise par la reine lorsque qu'il sera monté sur la ruche 1.

10 **[0024]** On comprend donc que le système 11 est très simple à installer. À titre nullement limitatif, la figure 2 montre un système 11 d'identification apicole selon l'invention qui est entièrement monté sur une plaque 12 en matériau polymère tel que du plastique et destinée à être ajustée sur une surface extérieure de la ruche 1. Le système 11 d'identification apicole, avantageusement selon l'invention, ne perturbe pas le  
15 fonctionnement de la ruche 1 en étant placé sur une surface qui n'entrave pas l'entrée de la ruche.

**[0025]** Enfin, de manière optionnelle, le système 11 d'identification apicole peut également aider encore d'avantage les abeilles à repérer leur ruche 1. En effet, le système 11 d'identification apicole peut comporter un revêtement dont la couleur est  
20 choisie pour contraster avec le reste de la ruche 1 ou plus généralement avec son environnement afin que chaque abeille puisse mieux reconnaître visuellement sa ruche 1.

**[0026]** Comme illustré dans l'exemple des figures 2 à 4, le système 11 d'identification apicole selon l'invention comporte un dispositif 13 résonant alimenté par une source  
25 d'énergie. Ainsi, le système 11 d'identification apicole est destiné à être monté sur une ruche 1 pour amplifier les ondes acoustiques d'une ruche 1 afin de permettre aux abeilles de mieux détecter les ondes acoustiques de la ruche 1.

**[0027]** La source 15 d'énergie est préférentiellement du type électrique ce qui permet un meilleur effet amplificateur qu'avec un résonateur à corps creux comme par exemple du  
30 type Helmholtz. Dans l'exemple de la figure 2, la source 15 d'énergie est une pile électrique. Toutefois, d'autres types de source 15 d'énergie électrique du type accumulateur électrique peuvent être envisagés tels qu'une batterie (rechargeable ou non) et/ou une cellule photovoltaïque. À titre nullement limitatif, la différence de potentiel peut être comprise entre 1 et 10 volts. Bien évidemment, plus la différence de potentiel  
35 plus le système 11 d'identification apicole amplifiera la signature acoustique de la ruche 1.

[0028] Selon l'invention, Le dispositif 13 résonant peut ainsi comporter un corps 17 électriquement conducteur résonnant sous l'effet de l'alimentation de la source 15 d'énergie. Le corps 17 électriquement conducteur peut notamment être formé par au moins deux fils 16, 18 non reliés entre eux. Préférentiellement, le corps 17 ne comporte  
5 que deux fils uniquement qui s'étendent selon au moins deux structures complémentaires décalées l'une par rapport à l'autre permettant l'amplification des ondes acoustiques.

[0029] De manière préférée, les deux fils 16, 18 et donc les deux structures complémentaires, sont sensiblement coplanaires, c'est-à-dire dont au moins une partie de l'épaisseur des structures complémentaires est répartie dans de mêmes plans  
10 horizontaux empilés les uns sur les autres, ce qui permet à l'épaisseur du dispositif 13 résonant d'être très compacte. À titre nullement limitatif, la figure 2 montre deux structures complémentaires formées par deux fils 16, 18 montés sur une plaque 12 en matériau polymère, chaque fil 16,18 étant connecté à un des pôles de la pile électrique. Préférentiellement, chaque fil 16, 18 comporte une largeur comprise entre 0,5 et 1,5  
15 millimètre.

[0030] Chaque structure complémentaire peut former un premier motif 19 de transmission relié à au moins un motif 20 d'extrémité agencé pour vibrer. Cette architecture permet de limiter le nombre de fils 16, 18 ainsi que la surface unitaire en projection du dispositif 13 résonant. Préférentiellement, les deux fils 16, 18 comportent  
20 des matériaux différents l'un par rapport à l'autre afin d'améliorer le caractère résonnant des motifs 20 d'extrémité. À titre d'exemple, les fils 16, 18 peuvent ainsi comporter du cuivre, de l'argent, de l'or, du zinc ou du plomb. À titre nullement limitatif, le premier fil 16 est formé en zinc pur et le deuxième fil 18 est formé en cuivre pur dans l'exemple des figures 2 à 4.

[0031] Comme illustré aux figures 2 et 3, le premier motif 19 peut être une double structure alvéolaire imbriquée, c'est-à-dire que le fil 16 s'étend selon une géométrie sensiblement identique à celle du fil 18 mais de manière décalée en laissant un interstice sensiblement constant et préférentiellement compris entre 0,5 et 1,5 millimètre. Comme mieux visible à la figure 3, le fil 16 dans la partie la plus centrale de la figure forme un  
30 hexagone prolongé à deux de ses sommets opposés et est entouré par le fil 18 selon une géométrie complémentaire, lui-même entouré par une autre partie du fil 16 et ainsi de suite. On comprend immédiatement que la surface unitaire en projection du dispositif 13 résonant peut ainsi être très compact. Dans l'exemple de la figure 2, le premier motif 19 comporte vingt-cinq hexagones répartis sur cinq colonnes de cinq lignes.

[0032] Comme illustré aux figures 2 et 4, chaque motif 20 d'extrémité peut former une double spirale imbriquée, c'est-à-dire que le fil 16 s'étend selon une géométrie sensiblement identique à celle du fil 18 mais de manière décalée en laissant un interstice

sensiblement constant et préférentiellement compris entre 0,5 et 1,5 millimètre. Comme mieux visible à la figure 4, le fil 16 forme une spirale externe à partir de segments rectilignes de plus en plus petits en s'approchant du centre et reliés entre eux de manière orthogonale. L'extrémité périphérique de la spirale externe formée peut ainsi être reliée  
5 au premier motif 19 et à un autre motif 20 d'extrémité alors que l'extrémité centrale n'est reliée à aucun autre élément du dispositif 13 résonant. La spirale externe du fil 16 entoure une spirale interne du fil 18 selon une géométrie complémentaire.

**[0033]** On comprend immédiatement que la surface unitaire en projection du dispositif 13 résonant peut ainsi être très compact tout en permettant sa vibration. Dans l'exemple  
10 de la figure 2, le dispositif 13 résonant comporte vingt motifs 20 d'extrémité entourant le motif 19 de transmission, chaque motif 20 d'extrémité comportant une double spirale imbriquée avec environ quatre spires de fil 16 et quatre spires de fil 18.

**[0034]** Avantagement selon l'invention, le système 11 d'identification apicole permet d'émettre le signal acoustique générée par leur reine selon une intensité plus grande  
15 apte à aider les abeilles à retrouver le chemin de leur ruche avec plus de facilité. Le système 11 est très simple à mettre en œuvre et s'adapte par couplage fréquentiel à chaque fréquence acoustique caractéristique émise par la reine de la ruche 1.

**[0035]** L'invention n'est pas limitée aux modes de réalisation et variantes présentés et d'autres modes de réalisation et variantes apparaîtront clairement à l'homme du métier.  
20 Il est notamment possible de prévoir que plusieurs systèmes 11 d'identification apicole soient montés sur une même ruche 1.

**[0036]** De plus, l'invention ne saurait se limiter aux géométries décrites dans les figures 2 à 4. Les géométries et les dimensions des motifs 19, 20 pourraient différées sans sortir du cadre de l'invention. À titre nullement limitatif, la double structure alvéolaire imbriquée  
25 du motif 19 de transmission pourrait être remplacée par une double structure circulaire imbriquée. De manière similaire, les segments rectilignes de plus en plus petits en s'approchant du centre et reliés entre eux de manière orthogonale de tout ou partie des motifs 20 d'extrémité pourraient être remplacés par deux spirales parfaites imbriquées du type d'Archimède.

## REVENDEICATIONS

1. Système (11) d'identification apicole comportant un dispositif (13) résonant alimenté par une source (15) d'énergie et destiné à être monté sur une ruche (1) pour amplifier les ondes acoustiques de cette ruche (1) afin de permettre aux abeilles de mieux retrouver leur ruche (1).  
5
2. Système (11) selon la revendication précédente, dans lequel la source (15) d'énergie est du type électrique.
3. Système (11) selon l'une quelconque des revendications précédentes, dans lequel le dispositif (11) résonant comporte un corps (17) électriquement conducteur résonnant sous l'effet de l'alimentation de la source (15) d'énergie.  
10
4. Système (11) selon la revendication précédente, dans lequel le corps (17) électriquement conducteur est formé par au moins deux fils (16, 18) s'étendant selon au moins deux structures complémentaires permettant l'amplification des ondes acoustiques.
5. Système (11) selon la revendication précédente, dans lequel les deux fils (16, 18) sont sensiblement coplanaires.  
15
6. Système (11) selon la revendication 4 ou 5, dans lequel chaque structure complémentaire forme un premier motif (19) de transmission relié à au moins un motif (20) d'extrémité agencé pour vibrer.
7. Système (11) selon la revendication précédente, dans lequel le premier motif (19) est une double structure alvéolaire imbriquée, chaque structure alvéolaire étant formée par un des fils (16, 18).  
20
8. Système (11) selon la revendication 6 ou 7, dans lequel chaque motif (20) d'extrémité forme une double spirale imbriquée, chaque spirale étant formée par un des fils (16, 18).  
25
9. Système (11) selon l'une quelconque des revendications 4 à 8, dans lequel les deux fils (16, 18) comportent des matériaux différents l'un par rapport à l'autre.
10. Ruche (1) comportant une boîte (3) formée d'un plancher (5) portant au moins un cadre (7) destiné à recevoir des structures alvéolaires apicoles fabriquées par des abeilles, la boîte (3) étant fermée par un toit (9), **caractérisée en ce qu'un** système (11) d'identification apicole selon l'une quelconque des revendications précédentes est monté sur la surface externe de la boîte (3) afin d'amplifier les ondes acoustiques de la ruche (1).  
30

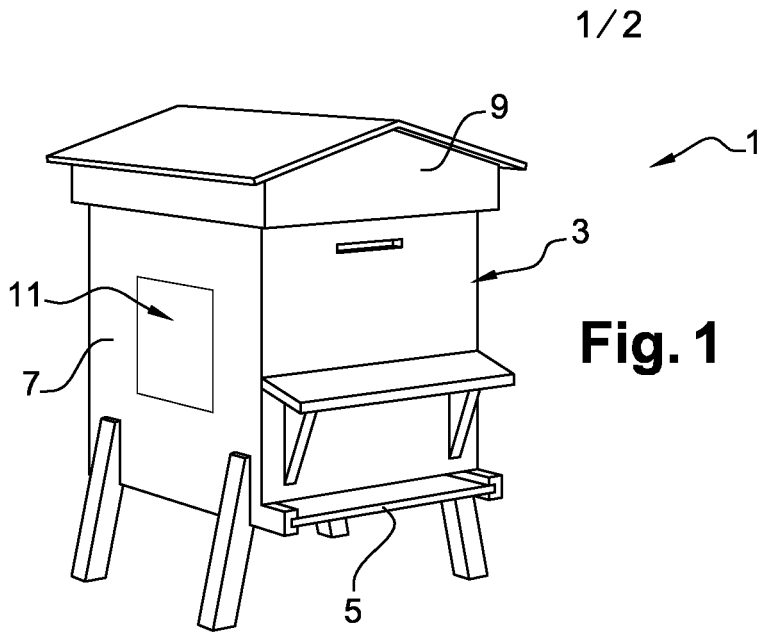


Fig. 3

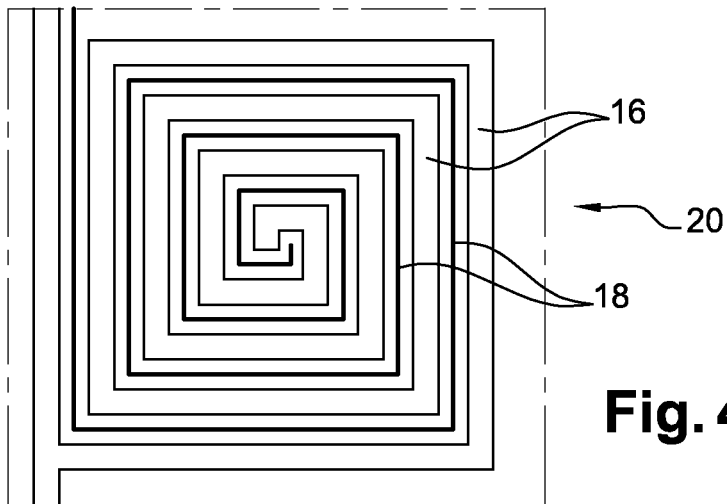
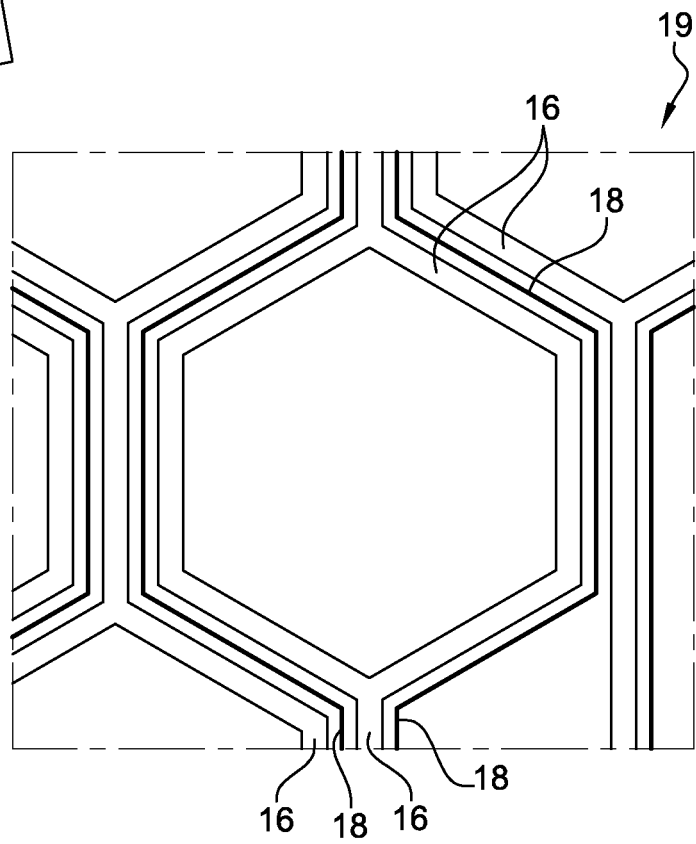
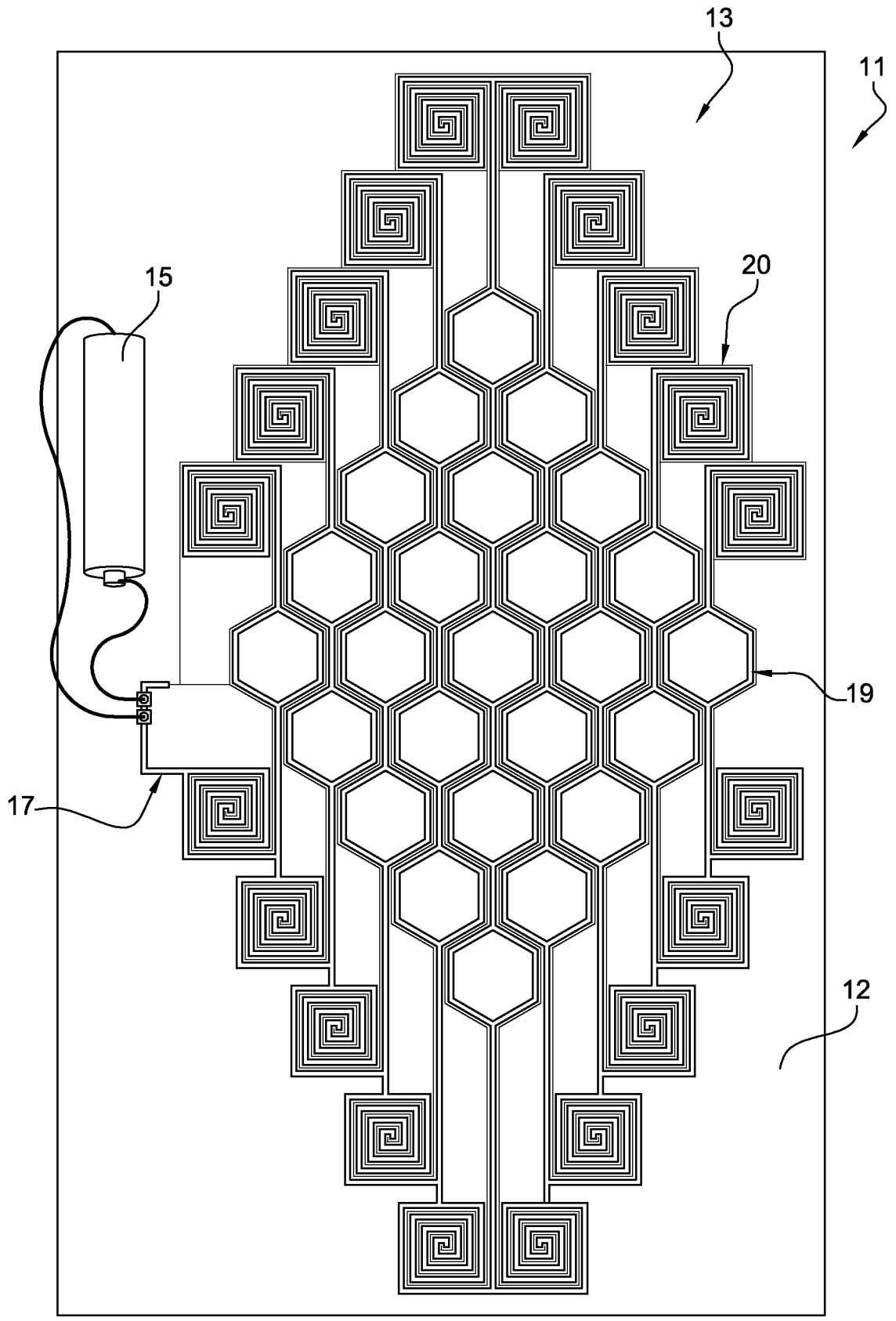


Fig. 4



**Fig. 2**

# RAPPORT DE RECHERCHE

articles L.612-14, L.612-53 à 69 du code de la propriété intellectuelle

## OBJET DU RAPPORT DE RECHERCHE

---

L'I.N.P.I. annexe à chaque brevet un "RAPPORT DE RECHERCHE" citant les éléments de l'état de la technique qui peuvent être pris en considération pour apprécier la brevetabilité de l'invention, au sens des articles L. 611-11 (nouveau) et L. 611-14 (activité inventive) du code de la propriété intellectuelle. Ce rapport porte sur les revendications du brevet qui définissent l'objet de l'invention et délimitent l'étendue de la protection.

Après délivrance, l'I.N.P.I. peut, à la requête de toute personne intéressée, formuler un "AVIS DOCUMENTAIRE" sur la base des documents cités dans ce rapport de recherche et de tout autre document que le requérant souhaite voir prendre en considération.

## CONDITIONS D'ETABLISSEMENT DU PRESENT RAPPORT DE RECHERCHE

---

Le demandeur a présenté des observations en réponse au rapport de recherche préliminaire.

Le demandeur a maintenu les revendications.

Le demandeur a modifié les revendications.

Le demandeur a modifié la description pour en éliminer les éléments qui n'étaient plus en concordance avec les nouvelles revendications.

Les tiers ont présenté des observations après publication du rapport de recherche préliminaire.

Un rapport de recherche préliminaire complémentaire a été établi.

## DOCUMENTS CITES DANS LE PRESENT RAPPORT DE RECHERCHE

---

La répartition des documents entre les rubriques 1, 2 et 3 tient compte, le cas échéant, des revendications déposées en dernier lieu et/ou des observations présentées.

Les documents énumérés à la rubrique 1 ci-après sont susceptibles d'être pris en considération pour apprécier la brevetabilité de l'invention.

Les documents énumérés à la rubrique 2 ci-après illustrent l'arrière-plan technologique général.

Les documents énumérés à la rubrique 3 ci-après ont été cités en cours de procédure, mais leur pertinence dépend de la validité des priorités revendiquées.

Aucun document n'a été cité en cours de procédure.

**1. ELEMENTS DE L'ETAT DE LA TECHNIQUE SUSCEPTIBLES D'ETRE PRIS EN  
CONSIDERATION POUR APPRECIER LA BREVETABILITE DE L'INVENTION**

DE 20 2010 014675 U1 (KLEIN KARL DITTMAR  
[DE]) 3 février 2011 (2011-02-03)

US 2 806 082 A (FARRINGTON WOODS EDWARD)  
10 septembre 1957 (1957-09-10)

EP 3 259 985 A1 (IAV ENG SARL [CH])  
27 décembre 2017 (2017-12-27)

US 2010/062683 A1 (BRUNDAGE TRENTON J  
[US]) 11 mars 2010 (2010-03-11)

**2. ELEMENTS DE L'ETAT DE LA TECHNIQUE ILLUSTRANT L'ARRIERE-PLAN  
TECHNOLOGIQUE GENERAL**

NEANT

**3. ELEMENTS DE L'ETAT DE LA TECHNIQUE DONT LA PERTINENCE DEPEND  
DE LA VALIDITE DES PRIORITES**

NEANT