

19) RÉPUBLIQUE FRANÇAISE
INSTITUT NATIONAL
DE LA PROPRIÉTÉ INDUSTRIELLE
PARIS

11) N° de publication :

2 946 367

(à n'utiliser que pour les
commandes de reproduction)

21) N° d'enregistrement national :

09 53677

51) Int Cl⁸ : E 02 B 3/08 (2006.01), E 02 B 3/14, B 66 C 1/66, 13/08

12)

DEMANDE DE BREVET D'INVENTION

A1

22) Date de dépôt : 04.06.09.

30) Priorité :

43) Date de mise à la disposition du public de la demande : 10.12.10 Bulletin 10/49.

56) Liste des documents cités dans le rapport de recherche préliminaire : *Se reporter à la fin du présent fascicule*

60) Références à d'autres documents nationaux apparentés :

71) Demandeur(s) : BOUYGUES TRAVAUX PUBLICS
Société anonyme — FR.

72) Inventeur(s) : HENault CHRISTIAN, FESQ
CHRISTOPHER, LEGRAND FLAVIEN, DERYCKE
JEAN NOEL, RIALLAND YVES et PORTENSEIGNE
CHRISTOPHE.

73) Titulaire(s) : BOUYGUES TRAVAUX PUBLICS
Société anonyme.

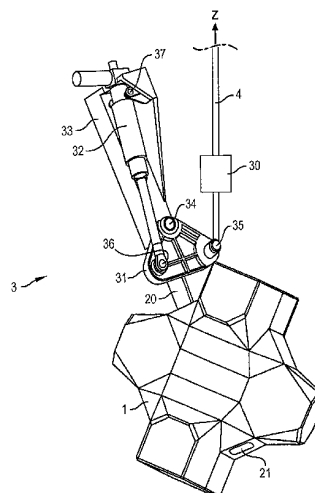
74) Mandataire(s) : CABINET REGIMBEAU.

54) OUTIL ET PROCEDE DE MISE EN PLACE DE BLOCS DE CARAPACE EN BETON.

57) La présente invention concerne un outil de mise en place d'un bloc de carapace (1) en béton sur un talus, caractérisé en ce qu'il comprend:

- un dispositif de préhension du bloc (1), comprenant un organe d'ancrage (2) apte à être inséré dans une réservation (10) prévue à cet effet dans le bloc (1) et à occuper une position dans laquelle il est bloqué dans le bloc (1);

- un dispositif d'orientation (3) du bloc (1) selon au moins deux axes, ledit dispositif d'orientation étant accroché à au moins un câble (4) d'une grue et supportant ledit dispositif de préhension.



FR 2 946 367 - A1



OUTIL ET PROCEDE DE MISE EN PLACE DE BLOCS DE CARAPACE EN BETON

DOMAINE DE L'INVENTION

5 La présente invention concerne un outil de préhension et un procédé de mise en place sur un talus de blocs de carapace en béton, connus notamment sous la marque Accropode.

ARRIERE PLAN DE L'INVENTION

10 Les blocs de carapace du type Accropode sont des structures en béton de grandes dimensions (pouvant atteindre typiquement jusqu'à 22 m³) utilisées pour la fabrication de digues.

A cet effet, ils sont mis en place par rangées successives le long d'un talus au moyen d'élingues et d'une grue.

15 Les blocs doivent être disposés de manière à respecter une densité prédéterminée et de telle sorte que deux blocs voisins présentent des attitudes distinctes.

Pour la mise en place, des élingues sont enroulées autour du bloc de manière à incliner le bloc avant la dépose.

20 Le grutier manipule alors le bloc pour l'encastrer sur deux blocs de la rangée inférieure.

L'inclinaison préalable donnée au bloc par l'intermédiaire des élingues permet que le bloc, au moment où il est posé, pivote sous l'effet de son poids pour adopter la position souhaitée.

25 Le fabricant des blocs Accropode, Sogreah, impose un cahier des charges pour la mise en place des blocs.

Notamment, six positions d'élingage sont préconisées par Sogreah pour obtenir des positions variées des blocs.

La figure 1 illustre les six positions d'élingage a à f préconisées.

30 La position a permet une inclinaison de 22,5° autour de l'axe X.

La position b permet une inclinaison de $22,5^\circ$ autour de l'axe X et de $22,5^\circ$ autour de l'axe Y.

La position c est symétrique de la position b par rapport à l'axe Z.

La position d correspond à une rotation de 45° autour de l'axe X.

5 La position e permet une rotation de 45° autour de l'axe X et de $22,5^\circ$ autour de l'axe Y.

La position f est symétrique de la position e par rapport à l'axe Z.

Toutefois, l'élingage nécessite une intervention humaine, ce qui présente des inconvénients en termes de sécurité des opérateurs, en raison de la grande hauteur
10 des blocs.

On cherche donc à concevoir un outil de mise en place de blocs de carapace qui permette de s'affranchir d'une intervention humaine directe au moment de la préhension, en vue d'améliorer la sécurité du personnel du chantier.

Par ailleurs, les positions d'élingage actuellement utilisées ne couvrant qu'un
15 nombre limité d'inclinaisons, la pose peut s'avérer délicate et nécessiter des reprises de manutention.

On cherche donc aussi à concevoir un outil qui permette de donner au bloc une inclinaison plus proche de sa position finale, en vue d'améliorer la qualité de la pose.

Compte tenu de la dimension et du poids des blocs de carapace, cet outil doit
20 être sûr et robuste.

Il faut également tenir compte du fait que, une fois posés, les blocs de carapace ne sont accessibles que par un plongeur, en raison de leur immersion.

Le retrait de l'outil doit donc être possible sans intervention humaine sous-marine sur les blocs.

25

BREVE DESCRIPTION DE L'INVENTION

Conformément à l'invention, il est proposé un outil de mise en place d'un bloc de carapace en béton sur un talus, comprenant :

- un dispositif de préhension du bloc, comprenant un organe d'ancrage apte à
30 être inséré dans une réservation prévue à cet effet dans le bloc et à occuper une position dans laquelle il est bloqué dans le bloc ;

- un dispositif d'orientation du bloc selon au moins deux axes, ledit dispositif étant accroché à au moins un câble d'une grue et supportant ledit dispositif de préhension.

5 Le dispositif d'orientation comprend un organe d'entraînement en rotation du bloc autour d'un axe vertical, et ledit dispositif d'orientation est en outre agencé pour déplacer le point d'accroche du dispositif au câble sur une trajectoire semi-circulaire.

De manière avantageuse, le dispositif d'orientation comprend :

- un support du dispositif de préhension, supportant également un vérin,
- un balancier, mobile en rotation autour d'un axe solidaire dudit support, ledit
10 balancier étant par ailleurs articulé au moyen d'une liaison rotule au câble de la grue et au moyen d'une liaison rotule à la tige du vérin.

L'organe d'ancrage peut comprendre une tige rétractable et un élément mobile apte à pivoter autour de l'axe de la tige, ledit élément mobile présentant une longueur supérieure à la largeur de la réservation.

15 Un autre objet de l'invention concerne un procédé de mise en place d'un bloc de carapace en béton sur un talus, caractérisé en ce qu'il comprend les étapes suivantes :

- accrochage de l'outil de mise en place tel que décrit plus haut à une grue ;
- insertion de l'organe d'ancrage dans une réservation prévue à cet effet dans le
20 bloc ;
- blocage de l'organe d'ancrage dans la réservation ;
- soulèvement du bloc ;
- actionnement du dispositif d'orientation pour orienter le bloc dans une position déterminée ;
- 25 - mise en place du bloc sur le talus.

De manière avantageuse, on accroche l'outil de mise en place à deux crochets de la grue pour la manutention de l'outil à vide.

Après la mise en place du bloc sur le talus, on actionne le dispositif de préhension pour débloquer l'organe d'ancrage et récupérer l'outil.

30

BREVE DESCRIPTION DES FIGURES

D'autres buts, caractéristiques et avantages de l'invention apparaîtront à la lecture de la description détaillée qui va suivre, en référence aux dessins annexés sur lesquels :

- 5 - la figure 1 illustre les différentes positions d'élingage préconisées dans le système de l'art antérieur ;
- les figures 2A et 2B illustrent respectivement l'organe d'ancrage en position escamotée et en position déployée ;
- la figure 3 est une vue d'ensemble de principe de l'outil conforme à l'invention ;
- les figures 4A et 4B illustrent deux positions prises par le dispositif d'orientation
10 des blocs ;
- les figures 5A à 5F illustrent différentes positions du bloc que permet d'obtenir l'outil conforme à l'invention.

DESCRIPTION DETAILLEE DE L'INVENTION

15 L'outil de mise en place du bloc de carapace 1 comprend un dispositif de préhension et un dispositif d'orientation du bloc.

Il est accroché aux câbles de la grue de manutention, au moyen de deux crochets.

20 Le grutier dispose par ailleurs dans sa cabine d'un système tel que le système Posibloc™ développé par Sogreah, qui permet un affichage tridimensionnel en temps réel des positions et orientations des blocs déjà posés sur le talus.

L'orientation du bloc à poser est déterminée en fonction de l'orientation des blocs déjà en place sur le talus.

Dispositif de préhension du bloc

25 En référence aux figures 2A et 2B, le dispositif de préhension du bloc comprend un organe d'ancrage 2 destiné à être insérée dans une réservation 10 ménagée à cet effet dans le bloc de carapace 1.

L'organe d'ancrage 2 est apte à adopter une position escamotée, dans laquelle il peut coulisser à l'intérieur de la réservation, et une position déployée, dans laquelle
30 un élément mobile est actionné pour permettre le blocage de l'organe d'ancrage dans le bloc.

Le dispositif de préhension comprend à cet effet des moyens d'actionnement de l'organe d'ancrage, par exemple hydrauliques, non illustrés ici. Ils permettent de commander le blocage et le déblocage de l'organe d'ancrage à distance, sans intervention humaine au niveau de l'organe d'ancrage.

5 Par exemple, comme illustré aux figures 3A et 3B, l'organe d'ancrage 2 comporte une tige 20 articulée à son extrémité distale à un élément mobile 21 apte à pivoter autour de l'axe de la tige, et présentant une longueur supérieure à une dimension, par exemple la largeur, de la réservation 10.

Lorsque l'organe d'ancrage 2 est inséré dans la réservation 10, l'élément mobile 10 21 est aligné avec la tige 20 ce qui permet le coulissement de l'organe d'ancrage dans la réservation.

Lorsque l'extrémité de la tige 20 parvient à l'extrémité distale de la réservation 10, l'élément mobile 21 pivote d'un quart de tour et sa longueur se place perpendiculairement à la largeur de la réservation, retenant ainsi l'organe d'ancrage 15 dans le bloc.

De préférence, la tige 20 est rétractable à l'intérieur de l'outil, de sorte que l'encombrement de l'organe d'ancrage est limité. Ceci permet le retrait de l'organe d'ancrage une fois le bloc mis en place, quel que soit son environnement. En effet, la proximité du talus ou d'autres blocs pourraient ne pas procurer le recul suffisant à 20 l'outil pour permettre le retrait d'un organe d'ancrage de grande longueur.

Bien sûr, tout autre moyen pour déployer un élément mobile de manière à bloquer l'organe d'ancrage peut être utilisé sans pour autant sortir du cadre de la présente invention.

De même, on pourra employer une réservation d'une forme autre que 25 rectangulaire, du moment que l'on peut y insérer un organe d'ancrage et déployer un élément mobile de retenue.

La réservation peut être traversante, comme illustré aux figures 2A et 2B, c'est-à-dire déboucher sur deux faces opposées du bloc, ou bien être intérieure au bloc, avec une extrémité débouchant sur une face du bloc pour l'insertion de l'organe 30 d'ancrage et l'autre extrémité débouchant dans un volume plus large (par exemple de forme sphérique) ménagé dans le bloc, auquel cas l'organe d'ancrage peut

comprendre un dispositif apte à s'expanser à l'intérieur de ce volume pour bloquer l'organe d'ancrage.

La réservation présente des dimensions suffisantes pour ménager un jeu avec la tige 20 afin de limiter tout risque de tout coincement de celle-ci.

5 De préférence, on utilise un système de guidage (non représenté) disposé entre la face du bloc et l'outil, en vue de guider l'insertion de la tige et de limiter les sollicitations en torsion de celle-ci.

De manière particulièrement avantageuse, l'outil comprend plusieurs organes d'ancrage de différentes dimensions, adaptés chacun à une gamme de blocs
10 particulière, et interchangeables.

Ceci évite de recourir à un organe d'ancrage unique dimensionné pour tous les types de blocs et permet d'utiliser l'organe d'ancrage le plus approprié en fonction de la taille du bloc à mettre en place.

L'organe d'ancrage est lié à l'outil par un moyen de fixation permettant un
15 désaccouplement aisé en cas de blocage de l'organe d'ancrage ou de défaillance d'un composant de celui-ci. Dans un tel cas, il suffit donc de désolidariser l'organe d'ancrage de l'outil et seul l'organe d'ancrage est perdu.

Dispositif d'orientation du bloc

Le dispositif d'orientation 3 permet d'orienter le bloc selon au moins deux axes.

20 A titre d'illustration, le dispositif d'orientation qui est décrit ici permet une orientation autour de deux axes.

Le premier axe est l'axe vertical du câble de la grue (noté Z).

Le deuxième axe permet de modifier l'inclinaison du bloc.

A cet effet, comme illustré à la figure 3, le dispositif d'orientation comprend un
25 organe d'actionnement en rotation autour de l'axe Z. Il s'agit par exemple d'un motoréducteur 30 placé sur l'axe Z. L'amplitude de rotation autour de l'axe Z est de 180°.

Le dispositif comprend par ailleurs un balancier motorisé qui permet l'orientation selon le deuxième axe, avec une amplitude de quelques degrés.

30 Le balancier 31 est fixé au câble en-dessous du motoréducteur 30 au moyen d'une liaison rotule 35.

Le balancier 36 est par ailleurs monté sur un support 33 autour d'un axe de rotation 34.

Ledit support 33 est fixé, dans sa partie supérieure, à un deuxième câble de la grue (non représenté).

5 Dans sa partie supérieure, le support 33 supporte un vérin 32 mobile en rotation autour d'un axe 37 et, dans sa partie inférieure, il supporte le dispositif de préhension décrit plus haut.

La tige du vérin 32 est liée au balancier 31 par une rotule 36.

10 Ainsi, l'actionnement du vérin 32 conduit à déplacer le balancier 31 autour de son axe de rotation 34.

Il en résulte un déplacement du point 35 par lequel le câble 4 est accroché au balancier 31 sur une trajectoire en arc de cercle, qui conduit à modifier l'orientation du bloc 1 qui conserve son centre de gravité sur l'axe du câble.

15 Pour limiter la taille du vérin 32, on positionne celui-ci de telle sorte qu'il exerce un effort sensiblement colinéaire au poids du bloc 1.

Les figures 5A à 5F mettent en évidence l'amplitude de mouvements autorisée par le balancier et la diversité des orientations possibles des blocs qui en résulte.

20 De préférence, le dispositif d'orientation est agencé de manière à procurer un troisième axe d'orientation du bloc et par conséquent davantage d'inclinaisons possibles.

Procédé de mise en place d'un bloc

La mise en place d'un bloc sur un talus avec l'outil conforme à l'invention comprend les étapes successives suivantes.

25 Une première étape comprend l'accrochage de l'outil seul aux deux crochets de grue, puis son levage et l'approche du bloc à déplacer. L'utilisation de deux crochets permet d'équilibrer l'outil lors de la manutention à vide. Toutefois, pour la manipulation d'un bloc, on supprime la tension dans l'un des deux câbles de sorte que les efforts soient transmis à l'outil par un seul câble.

30 Pour faciliter l'insertion de l'organe d'ancrage dans la réservation, le bloc de carapace est stocké de préférence dans une position inclinée, de sorte que la réservation soit orientée sensiblement verticalement.

Le grutier commande l'outil pour orienter l'organe d'ancrage selon l'inclinaison de la réservation.

L'organe d'ancrage est alors inséré, dans sa configuration escamotée, dans la réservation prévue à cet effet dans le bloc de carapace, puis déployé.

5 L'insertion de l'organe d'ancrage est effectuée sans intervention humaine, ce qui augmente la sécurité de l'opération.

Le grutier commande le blocage de l'organe d'ancrage et le levage du bloc, puis commande l'outil pour orienter le bloc dans la position souhaitée.

Il pose ensuite le bloc sur le talus.

10 Ensuite, le grutier commande le déblocage de l'organe d'ancrage et son retrait de la réservation.

Enfin, il remonte les crochets de grue et l'outil.

REVENDICATIONS

1. Outil de mise en place d'un bloc de carapace (1) en béton sur un talus,
5 **caractérisé** en ce qu'il comprend :

- un dispositif de préhension du bloc (1), comprenant un organe d'ancrage (2) apte à être inséré dans une réservation (10) prévue à cet effet dans le bloc (1) et à occuper une position dans laquelle il est bloqué dans le bloc (1) ;
- un dispositif d'orientation (3) du bloc (1) selon au moins deux axes, ledit dispositif
10 d'orientation étant accroché à au moins un câble (4) d'une grue et supportant ledit dispositif de préhension.

2. Outil selon la revendication 1, caractérisé en ce que le dispositif
d'orientation (3) comprend un organe (30) d'entraînement en rotation du bloc (1)
15 autour d'un axe vertical (Z), et en ce que ledit dispositif d'orientation (3) est en outre agencé pour déplacer le point d'accroche (35) du dispositif au câble (4) sur une trajectoire semi-circulaire.

3. Outil selon l'une des revendications 1 ou 2, caractérisé en ce que le
20 dispositif d'orientation (3) comprend :

- un support (33) du dispositif de préhension, supportant également un vérin (32),
- un balancier (31), mobile en rotation autour d'un axe (34) solidaire dudit support (33), ledit balancier étant par ailleurs articulé au moyen d'une liaison rotule (35) au
câble (4) de la grue et au moyen d'une liaison rotule (36) à la tige du vérin (32).

25

4. Outil selon l'une des revendications 1 à 3, caractérisé en ce que l'organe
d'ancrage (2) comprend une tige (20) rétractable et un élément mobile (21) apte à
pivoter autour de l'axe de la tige (20), ledit élément mobile présentant une longueur
supérieure à une dimension de la réservation (10).

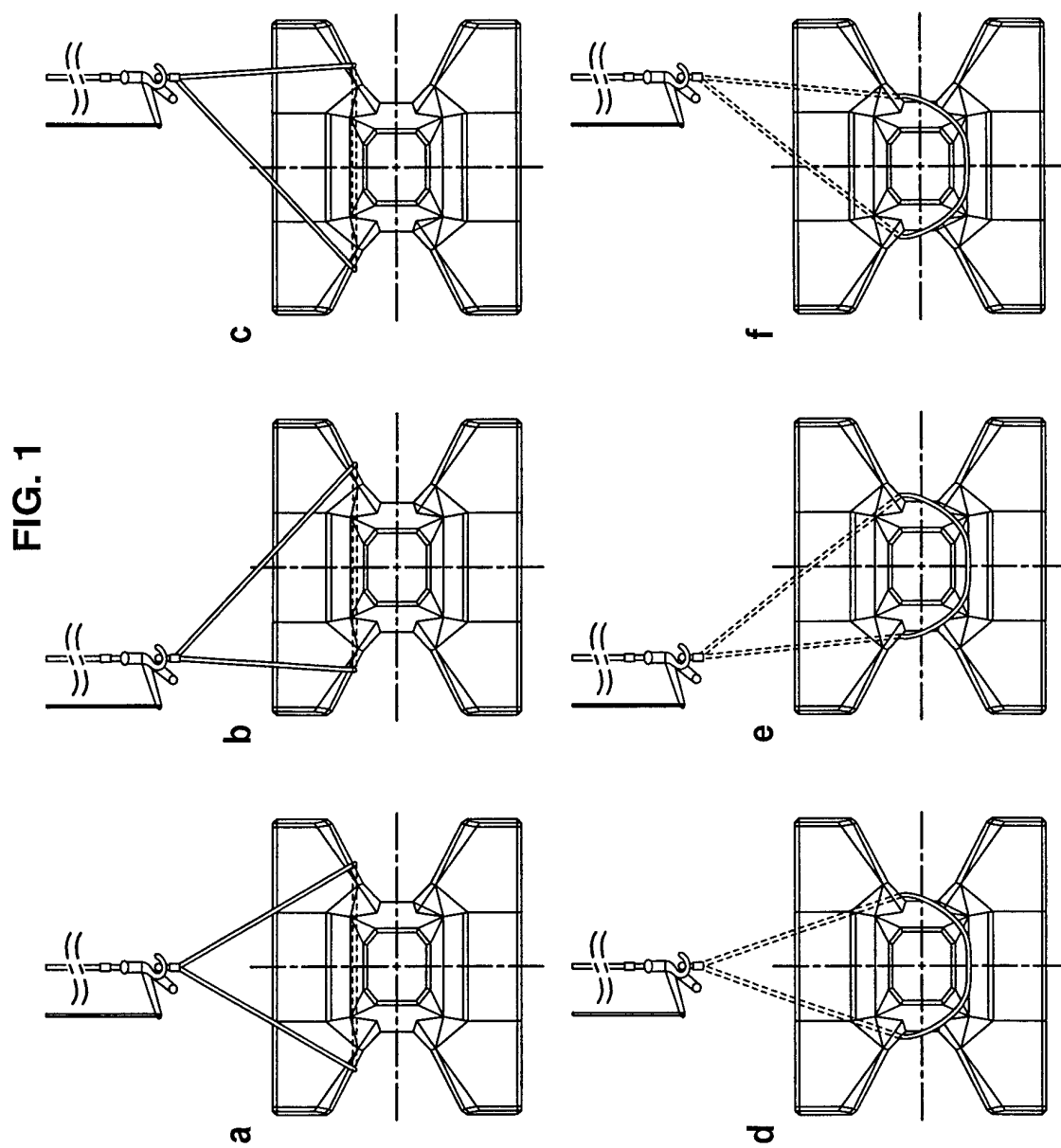
30

5. Procédé de mise en place d'un bloc de carapace (1) en béton sur un talus, **caractérisé** en ce qu'il comprend les étapes suivantes :
- accrochage de l'outil de mise en place conforme à l'une des revendications 1 à 4 à une grue ;
 - 5 - insertion de l'organe d'ancrage (2) dans une réservation (10) prévue à cet effet dans le bloc (1) ;
 - blocage de l'organe d'ancrage (2) dans la réservation ;
 - soulèvement du bloc (1) ;
 - actionnement du dispositif d'orientation pour orienter le bloc (1) dans une position
 - 10 déterminée ;
 - mise en place du bloc (1) sur le talus.

6. Procédé selon la revendication 5, caractérisé en ce que l'on accroche l'outil de mise en place à deux crochets de la grue pour la manutention de l'outil à vide.
- 15

7. Procédé selon l'une des revendications 5 ou 6, caractérisé en ce qu'après la mise en place du bloc (1) sur le talus, on actionne le dispositif de préhension pour débloquer l'organe d'ancrage (2) et récupérer l'outil.

1/5



2/5

FIG. 2A

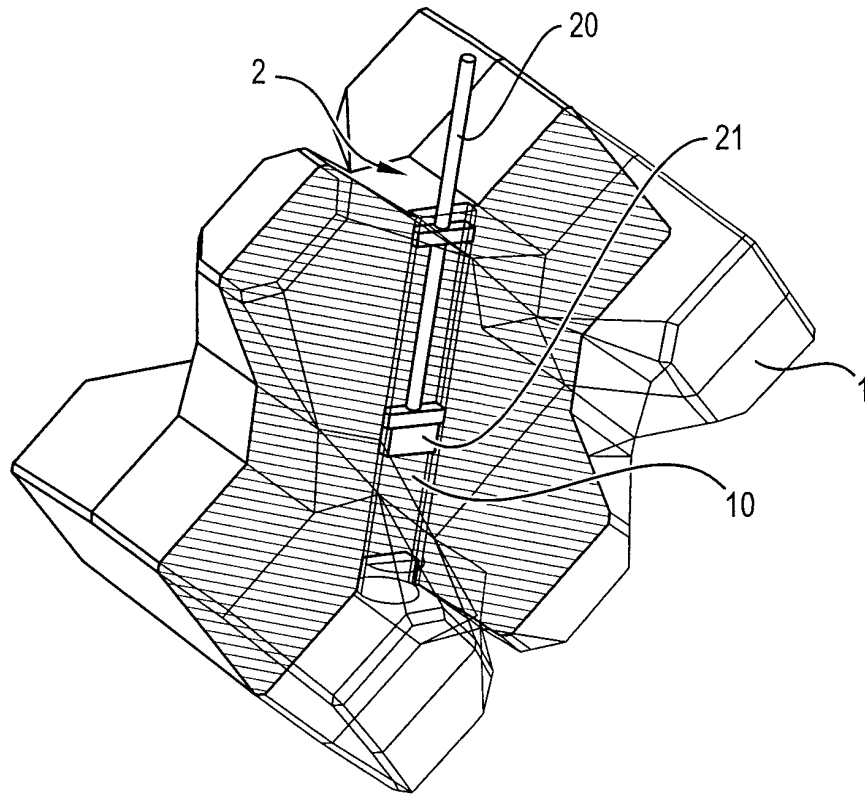
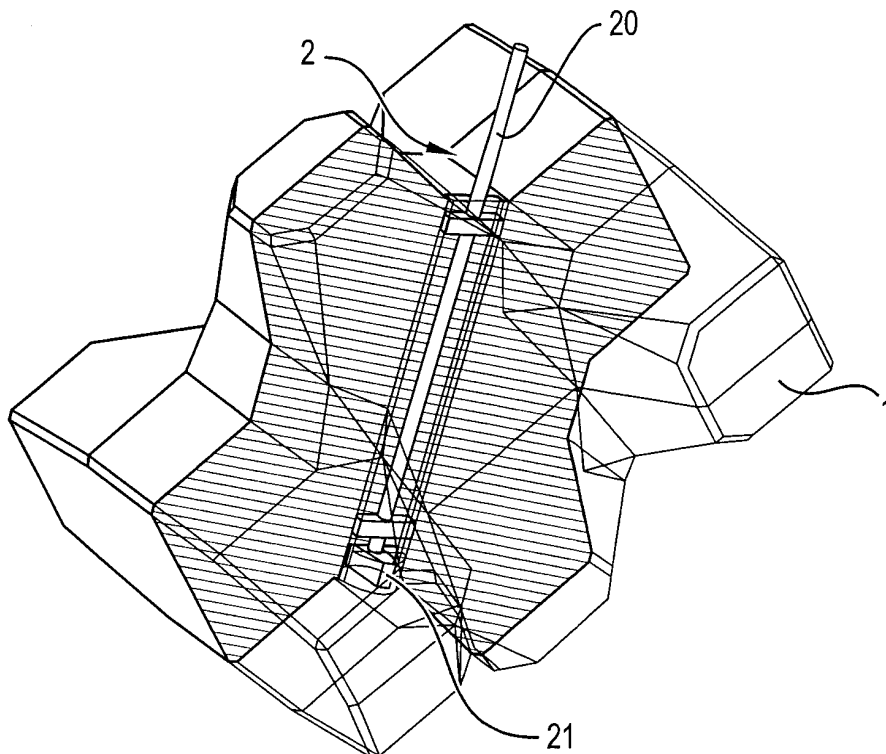
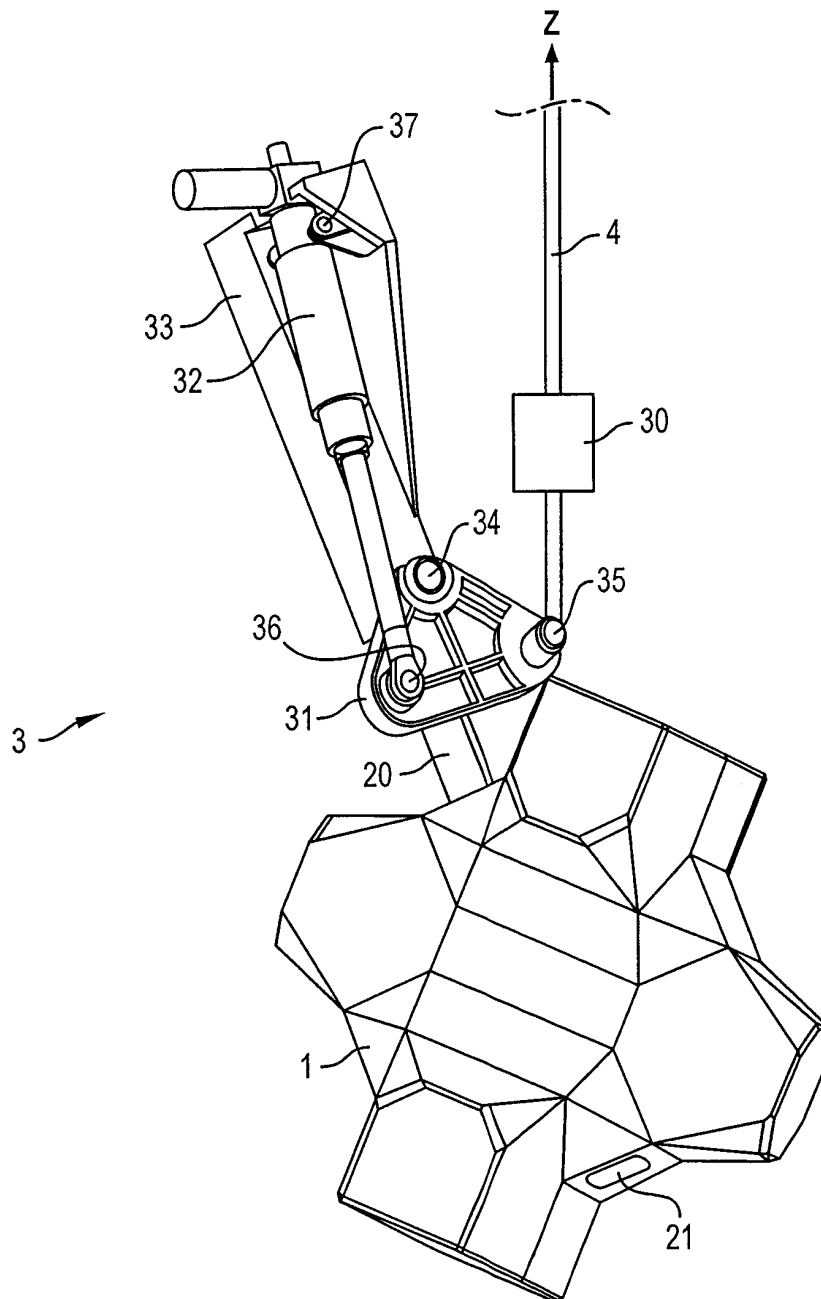


FIG. 2B



3/5

FIG. 3



4/5

FIG. 4B

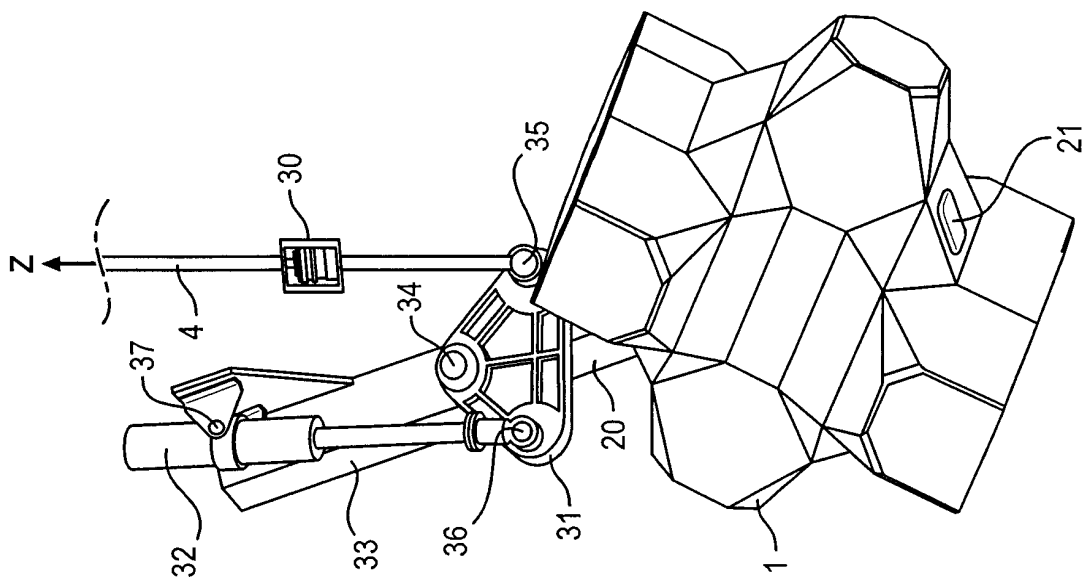
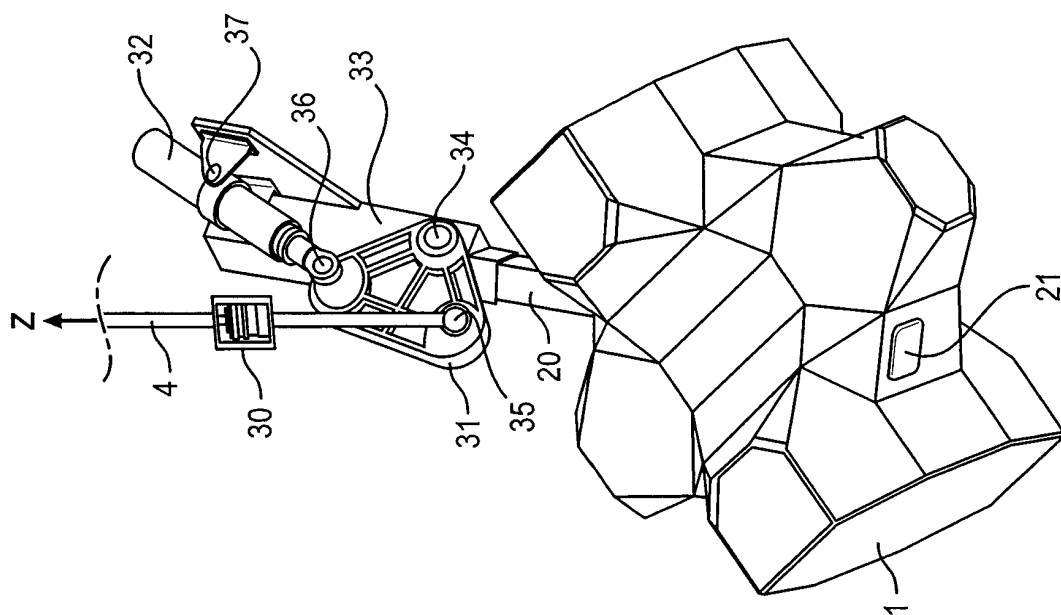
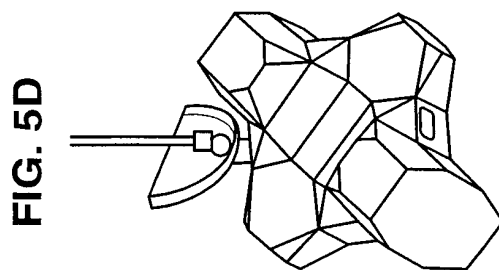
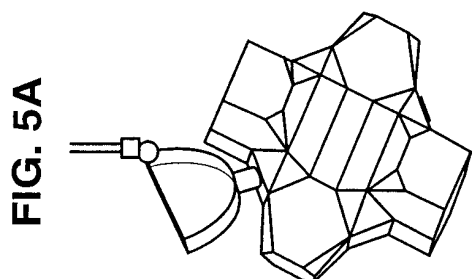
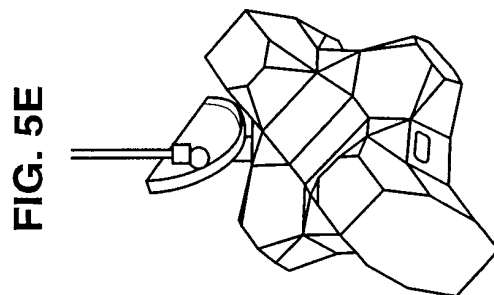
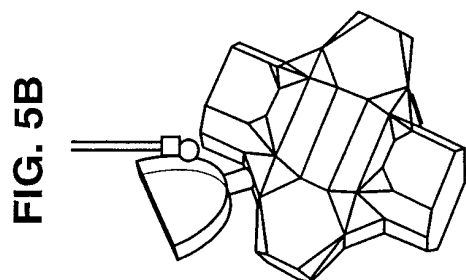
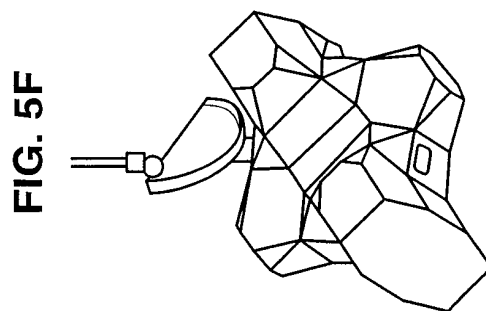
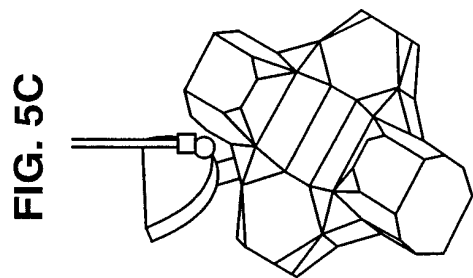


FIG. 4A







**RAPPORT DE RECHERCHE
PRÉLIMINAIRE**
établi sur la base des dernières revendications
déposées avant le commencement de la recherche

N° d'enregistrement
national

FA 722361
FR 0953677

DOCUMENTS CONSIDÉRÉS COMME PERTINENTS		Revendication(s) concernée(s)	Classement attribué à l'invention par l'INPI
Catégorie	Citation du document avec indication, en cas de besoin, des parties pertinentes		
X	JP 01 150691 A (SANKYO TRADING KK) 13 juin 1989 (1989-06-13) * abrégé; figures * -----	1-2,5,7	E02B3/08 E02B3/14 B66C1/66 B66C13/08
			DOMAINES TECHNIQUES RECHERCHÉS (IPC)
			E02B B66C
		Date d'achèvement de la recherche	Examineur
		13 janvier 2010	Van Bost, Sonia
CATÉGORIE DES DOCUMENTS CITÉS		T : théorie ou principe à la base de l'invention	
X : particulièrement pertinent à lui seul		E : document de brevet bénéficiant d'une date antérieure	
Y : particulièrement pertinent en combinaison avec un		à la date de dépôt et qui n'a été publié qu'à cette date	
autre document de la même catégorie		de dépôt ou qu'à une date postérieure.	
A : arrière-plan technologique		D : cité dans la demande	
O : divulgation non-écrite		L : cité pour d'autres raisons	
P : document intercalaire		
		& : membre de la même famille, document correspondant	

1
EPO FORM 1503 12.99 (P04C14)

**ANNEXE AU RAPPORT DE RECHERCHE PRÉLIMINAIRE
RELATIF A LA DEMANDE DE BREVET FRANÇAIS NO. FR 0953677 FA 722361**

La présente annexe indique les membres de la famille de brevets relatifs aux documents brevets cités dans le rapport de recherche préliminaire visé ci-dessus.

Les dits membres sont contenus au fichier informatique de l'Office européen des brevets à la date du **13-01-2010**

Les renseignements fournis sont donnés à titre indicatif et n'engagent pas la responsabilité de l'Office européen des brevets, ni de l'Administration française

Document brevet cité au rapport de recherche	Date de publication	Membre(s) de la famille de brevet(s)	Date de publication
JP 1150691	A	13-06-1989	AUCUN
