



(19) 中華民國智慧財產局

(12) 發明說明書公告本

(11) 證書號數：TW I464002 B

(45) 公告日：中華民國 103 (2014) 年 12 月 11 日

(21) 申請案號：100140222

(22) 申請日：中華民國 100 (2011) 年 11 月 04 日

(51) Int. Cl. : A61M5/178 (2006.01)

(30) 優先權：2010/11/08 瑞典 1051160-8

2010/11/08 美國 61/411020

(71) 申請人：瑞健集團股份有限公司 (瑞典) SHL GROUP AB (SE)

瑞典

(72) 發明人：愛 嘉納 ELMEN, GUNNAR (SE)；可 波 KLINTENSTEDT, PER (SE)；偉 安
德司 WIESELBLAD, ANDERS (SE)

(74) 代理人：林志剛

(56) 參考文獻：

US 2007/0021718A1 WO 2009/094793A1

WO 2009/105909A1 WO 2010/043533A1

審查人員：陳建宏

申請專利範圍項數：10 項 圖式數：7 共 28 頁

(54) 名稱

容器支撐總成和藥物輸送裝置總成

CONTAINER HOLDER ASSEMBLY AND MEDICAMENT DELIVERY DEVICE ASSEMBLY

(57) 摘要

支撐容器總成用於藥物輸送裝置中，包括一管狀主體軸向延伸，該管狀主體具有一近端和一相反末端，和一固持構件可鬆開地設置於該管狀主體以將一瘦長容器固定於管狀主體內，其中該固持構件包括一彈性結構，能夠施一軸向力於該管狀主體內的該容器上，以固持該容器於該管狀主體內的固定位置，且因此避免容器移動或破損。

Container holder assembly for use in a medicament delivery device, comprising a tubular body elongated in an axial direction, said tubular body having a proximal end and an opposite distal end, and a retaining member releasably arranged to said tubular body for securing an elongated container placed inside the tubular body, wherein said retaining member comprises a resilient structure capable of exerting an axial force on said container in said tubular body for holding the container in a fixed position inside the tubular body and thereby avoiding displacement or breakage of the container.

- 10 . . . 管狀主體
- 12 . . . 介面
- 16 . . . 徑向突起元件
- 20 . . . 頸部
- 30 . . . 旋轉構件

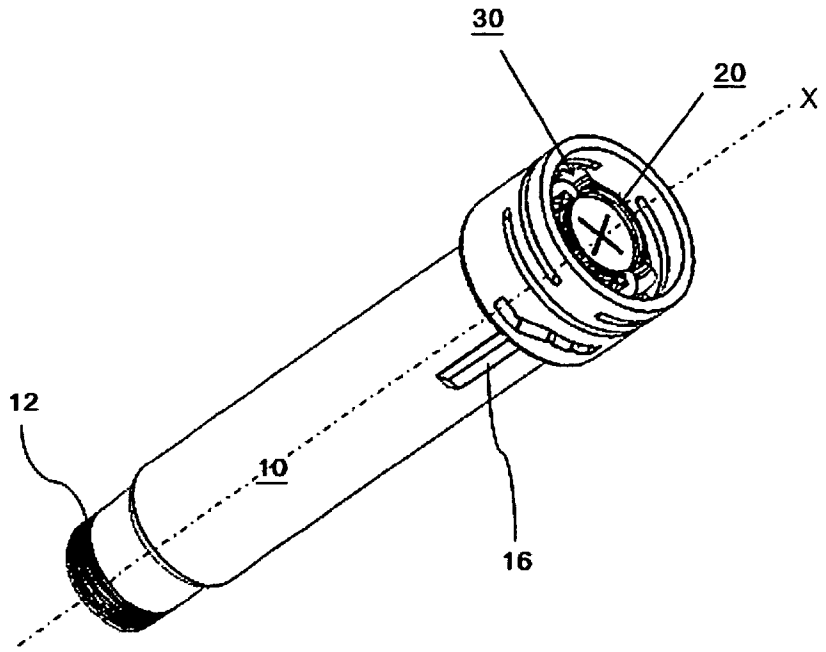
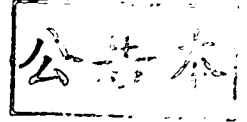


圖 1



發明專利說明書

(本申請書格式、順序，請勿任意更動，※記號部分請勿填寫)

※申請案號：100140222

※申請日：100 年 11 月 04 日

※IPC 分類：A61M 57/178 (2006.01)

一、發明名稱：(中文/英文)

容器支撐總成和藥物輸送裝置總成

CONTAINER HOLDER ASSEMBLY AND MEDICAMENT DELIVERY DEVICE
ASSEMBLY

二、中文發明摘要：

支撐容器總成用於藥物輸送裝置中，包括一管狀主體軸向延伸，該管狀主體具有一近端和一相反末端，和一固持構件可鬆開地設置於該管狀主體以將一瘦長容器固定於管狀主體內，其中該固持構件包括一彈性結構，能夠施一軸向力於該管狀主體內的該容器上，以固持該容器於該管狀主體內的固定位置，且因此避免容器移動或破損。

三、英文發明摘要：

Container holder assembly for use in a medicament delivery device, comprising a tubular body elongated in an axial direction, said tubular body having a proximal end and an opposite distal end, and a retaining member releasably arranged to said tubular body for securing an elongated container placed inside the tubular body, wherein said retaining member comprises a resilient structure capable of exerting an axial force on said container in said tubular body for holding the container in a fixed position inside the tubular body and thereby avoiding displacement or breakage of the container.

四、指定代表圖：

(一) 本案指定代表圖為：第(1)圖。

(二) 本代表圖之元件符號簡單說明：

10：管狀主體

12：介面

16：徑向突起元件

20：頸部

30：旋轉構件

五、本案若有化學式時，請揭示最能顯示發明特徵的化學式：無

六、發明說明：

【發明所屬之技術領域】

本發明係關於一用於藥物輸送裝置的藥匣總成，特別是藉由一藥匣、一藥匣支撐和一藥匣固持之間互動而更安全且易操作的藥匣總成。

【先前技術】

一種藥物輸送裝置像是注射器，通常設有一容器支撐，以實現容器上的操作，如：穿刺皮膚過程中的注射器外殼內的移動、柱塞桿作用於容器內的瓶塞上而排出藥物、注射針穿刺薄膜和容器的替換。誤差製造出不同大小的容器，造成在操作的過程中，容器在該支撐內的位置受影響。如：以注射針穿刺容器的薄膜或對裝置外殼突來的衝擊力會造成容器位移。若容器相對於該支撐沒有正確地放置，該柱塞桿的衝程距離，和相繼發生的使用者或裝置製造者所設定的劑量，將不會準確地與該容器真實位置相關，造成錯誤的劑量輸送。且由於該支撐和該容器之間的衝擊力，該容器在該支撐內的移動會造成破損的高風險。

容器的解決方式在許多前案被知悉：

US2007/0021718A1 描述一彈簧，用作在容器和外殼之間的支撐裝置，以牢固地將容器置於外殼內。該彈簧無附接於容器支撐，但楔入一插入物和該容器之間，或附接於動力封包的該外殼。因此該容器不適合自己固定於該容器支撐上。

EP0941133B1 揭露一藥匣總成，以將藥匣鎖於一特種注射筆，以預防不同藥匣和注射筆交叉使用，造成錯誤用藥或病患接收到錯誤劑量。各種實施例描述一藥匣總成，該藥匣被固定於藥匣支撐內，用於特定的藥匣和特定的注射筆。且堅硬的結構使用共同合作的螺紋支撐部來固定藥匣，若力量過大，可造成藥匣的損毀。

WO2010/097116A1 描述一容器支撐用來固定地支撐一容器，其中該支撐包括用來支托容器的突起於前端，彈性臂施一壓縮徑力於該容器側面，且在插入該容器支撐內並推進越過鉤子後，該容器可被鉤住維持於末端。相對於該支撐的相同位置沒有用來支撐該容器的彈性構件，如：在操做裝置過程中，允許誤差會造成些微軸向移動。

US2006/0030819A1 揭露一藥匣容器設有向內彈性拉環，可施徑向壓縮力於藥匣上以使之排列且支撐它於適合的方向，且阻礙該藥匣容器內的該藥匣在負載過程中軸向和徑向移動。彈性拉環的使用使能容納不同大小的藥匣，但無壓縮力來軸向偏移藥匣。

EP2021054B1 描述一注射裝置，其中一注射器從縮回位置移到延伸位置，以釋出內容物，且其中注射器被注射載具支撐。該注射器藉由有耳狀物和阻尼器之臂被支撐於該載具內，可抓住該注射器的凸緣的末端表面，以減少藉由衝擊力(像是突然的移動)造成注射器破裂的風險，如：在注射器延伸或縮回後。在該載具內的預設位置安裝該注射器無預防措施。

因此，裝置需可固定容器於一預設位置(相對於容器支撐)以安全可靠地輸送一劑藥物而不損毀該支撐。關於成本和複雜度，需要以簡單的方式製造裝置並實施於現有裝置中。最終裝置也要簡易且可讓使用者直覺地操作。

【發明內容】

根據本發明之主要目的，本裝置關於一容器支撐總成用於藥物輸送裝置，包括一管狀主體朝軸向延伸，該管狀主體具有一近端和一相反末端，和一固持構件可鬆開地設於該管狀主體以固定一位在管狀主體內的瘦長容器，其中該固持構件包括一彈性結構能夠施一軸向力於該管狀主體內的該容器上，以使容器維持於管狀主體內的固定位置，因此避免容器破損或移動。

根據本發明的另一方面，該固持構件可鬆開地設於管狀主體之一端，且彈性地鄰接該容器的一端以迫使該容器和管狀主體互相軸向移動。

根據本發明的又另一方面，該固持構件設有彈性抓取裝置能夠鄰接該容器之端，如藉由該固持構件的彈性結構完成該軸向力。

根據本發明的另一方面，該固持構件設於管狀主體末端且彈性地鄰接於該容器末端。

根據本發明的又另一方面，該管狀主體近端包括一內環狀突起，且其中該容器近端包括一肩部能夠鄰接於該內環狀突起。

根據本發明的另一方面，該固持構件和該管狀主體分別包括一第一鎖住裝置和一第二鎖住裝置能夠達到機構互相連結，如該鎖住裝置相對於該管狀主體而導引該固持構件朝軸向，因此將該固持構件鎖於該管狀主體。

根據本發明的又另一方面，該機構連結是一螺紋連結或一緊附連結。

根據本發明的另一方面，該固持構件是一管狀元件，且該彈性結構形成一彈性連結於該第一鎖住裝置和該抓取裝置之間。

根據本發明的又另一方面，該彈性結構藉由該固持構件的管狀牆內的圓周排列瘦長裂縫的至少兩平行圓周排而形成。

根據本發明的另一方面，設有該彈性結構以致在其中一該列的兩裂縫之間有一空間與任何相鄰列的一裂縫中心排列。

根據本發明的又另一方面，該容器包括一肩部鄰接於該管狀主體的近端內環狀突起，且其中該容器的末端從該管狀主體末端突出。

根據本發明的另一方面，該固持構件又包括一環狀外殼用來容納該彈性結構。

根據本發明的又另一方面，該固持構件能夠容納該管狀主體以致該環狀分隔件的末端面鄰接該管狀主體的圓周凸緣。

根據本發明的另一方面，該固持構件可鬆開地附接於

輸送裝置近端，以致該容器的該末端可鬆開地對著該輸送裝置的停止元件按壓。

根據本發明的另一方面，彈性結構包括至少一彈性華司和一環狀分隔件。

根據本發明的另一方面，容器支撐總成被用於藥物輸送裝置。

本發明的藥物輸送裝置有許多優點。彈性結構在固持構件內的使用可讓各種尺寸的容器固定於支托內，不同大小起因於彈性結構尺寸和容器尺寸的允許誤差。否則該容器會在操作和附接輸送構件過程中不慎移動。當該容器固定於該支托內時，可正確地決定輸送裝置的柱塞桿的衝程長度，以輸送精確的劑量。

該固持構件的結構的另一優點為該彈性使容器上的握柄的張力更柔軟(相較於藉堅硬支托來運用的握柄)。這可預防該容器因該容器支撐/固持的不慎張力而毀損。

該定位器的另一優點是在該容器附接於輸送裝置前，預防該容器不慎從該容器支撐掉出。相較於該支托外面，定位器被保護於該容器支撐內。

且因總成送達使用者時是半組裝狀態，使用者很容易插入一容器且安裝好容器支撐總成至輸送裝置來施打藥物。

本發明的這些和其他方面及優點，從本發明以下詳細說明和附圖將顯而易見。

【 實施方式 】

在本申請案中，當使用「遠側部/遠側端」一詞時，其意指在使用藥物輸送裝置時，藥物輸送裝置或是其構件離藥物輸送位置最遠的部分或末端。相應之下，當使用「近側部/近側端」時，則意指在使用藥物輸送裝置時，藥物輸送裝置或其構件離藥物輸送位置最近的部分或末端。

根據本發明主要方面，是關於一種用於藥物輸送裝置內的容器支撐總成，該容器支撐總成包括一管狀主體朝軸向延伸，該管狀主體具有一近端和一相反末端，且一固持構件可鬆開地設於該管狀主體以固定一位在管狀主體內的瘦長容器，其中該固持構件包括一彈性結構能夠施一軸向力於該管狀主體內的該容器上，以使該容器維持於該管狀主體內的固定位置，因此避免該容器破損或移動。

本發明的一實施例標示於圖 1 至 4。圖中的該實施例是一用於藥物輸送裝置的容器支撐總成，但不限於藥物輸送裝置。圖 1 是此容器支撐總成的示範元件的透視圖。一管狀主體 10(如一容器支撐)，延著軸 X 延伸，有一封閉近端和一開口末端，以接收一容器 20。為了固定該容器 20 於管狀主體 10 內，一固持構件 30 設置於容器支撐以抓取該容器，並彈性地迫使該容器與該管狀主體 20 內的停止面鄰接。

圖 1 所揭露的該實施例標示位於該管狀主體 10 末端的該固持構件 30，抓取該容器 20 的該末端。但本發明

不限於此安排。該容器支撐總成可以許多種方式建構而不離本發名的觀念。該固持構件 30 的彈性結構將解釋如下。

該管狀主體 10 也設有徑向突起元件 16，用來將該容器支撐總成卡合 (key) 於某一種輸送裝置，以防止將該容器支撐總成使用於不希望用的裝置內。

該管狀主體 10 的一近端設有一介面 12，如螺紋，用來連接輸送構件 (未標示)。輸送裝置可以是一注射針、一噴嘴、一吹嘴等等。

圖 2 標示該總成的半組裝狀態，其中該容器 20 尚未負載於該管狀主體 10 內，準備以接收該容器 20。該總成的實體尺寸適合一特種容器，但本發明准許該容器的大尺寸允許誤差，因該固持構件 30 的該彈性結構支撐容器於該容器支撐內的預先設定位置，而不論該容器的不同實體尺寸。

圖 2 標示一實施容器 20 可包括藥物，且該容器是管狀，以玻璃製成。一典型近端有一肩部 26 將該管狀部連接於一頸部和一蓋子 24。該蓋子包括一薄膜，封住該容器近端。該容器末端藉一軸向移動瓶塞 22 而封住。

圖 3 描述本發明一實施例。該固持構件 30 (標示於該管狀主體 10 外) 包括一彈性結構，使該固持構件的該主體有軸向彈性 (如：延伸或壓縮)，以致該固持構件的該近端和該末端可互相軸向移動。該彈性結構 36 藉由形成圓周延伸斷流器或狹縫於該固持構件 30 的該管狀牆內而達

成。該狹縫位於至少兩平行圓周排列中，其中在每一列的兩狹縫之間的空間與鄰近列的中心排成一行。

至少兩抓取裝置 34 設於該固持構件 30 的該末端表面。當該容器 20 被推入該管狀主體 10 時，該抓取裝置 34 可被形成末端突起並向內彎的鉤狀物，能夠徑向外彎曲。每一抓取裝置與該最末端狹縫中心排成一行。

該固持構件 30 的近端部設有一第一鎖裝置 32，能夠與該管狀主體 10 的一第二鎖裝置 120 互相連結。該第一鎖裝置 32 由至少兩突起或導引旋鈕形成，從該固持構件 30 的外圓周表面徑向外延伸，然而該第二鎖裝置 120 可由一斷流器或導引軌道形成，能夠在當該第一和第二鎖裝置互相軸向旋轉時，延著軌道導引該第一鎖裝置 32 的一突起，因該第一和第二鎖裝置軸向地互相旋轉，如：緊附連結。每一突起與該大部分近端狹縫之一中心排成一行。

當該容器被置於該管狀主體 10 內且該第一和第二鎖裝置互相進入鎖住位置時，該抓取裝置 34 用來鄰接該容器 20 的末端環狀面(將詳細解釋如下)。

圖 3 的該實施例的該固持構件 30 的彈性是由該狹縫的對齊、該抓取裝置 34、和該第一鎖裝置 32 產生。為了最好的表現，抓取裝置數相等於狹縫最末端列的狹縫數，該第一鎖裝置數相等於狹縫最近端列的狹縫數。較佳是一列的狹縫數相等於其他每列的狹縫數。最佳是一列的狹縫數是二。為達到良好彈性，由一狹縫占據的圓周長度顯然大於由任一鄰近列的兩狹縫之間距離占據的圓周長度較

佳。

在相似的流行中，該管狀主體 10 的一端(最佳為末端)可設有一第二彈性結構 110。使用者將該容器支撐總成(內含一容器)藉由附接該管狀主體於該裝置(未標示)近端接收端的支撐裝置(未標示)而插入輸送裝置中。因此該管狀主體的該末端環狀面進入與該輸送裝置的一面鄰接，迫使該第二彈性結構 110 軸向壓縮。然後使用者附接一輸送構件至該表面 12 以使用該裝置。

圖 4 標示一管狀主體 10 的實施例截面。該第二鎖裝置 120(圖 2)可做為斷流器或導引軌道，當該第一和第二鎖裝置互相軸向旋轉時，能夠延著軌道導引該第一鎖裝置 32 的突起。該軌道有一向末端開口 170，該固持構件 30 的第一鎖裝置 32 經此開口被插入軌道中。插入後，該第一鎖裝置位於該第二鎖裝置的初始位置 140。藉由稍微互相轉動該管狀主體 10 和該固持構件 30(如：藉由使用特殊工具)，該第一鎖裝置被迫超過第一擋件 130a 用來預防鎖住裝置不慎旋轉。然後該第一鎖住裝置會位於負載位置 150(如圖 2 所描述)。在該負載位置 150 中，該容器支撐總成準備好讓一容器 20 插入該管狀主體 10。隨著該容器被推入該管狀主體，該抓取裝置 34 徑向外彎曲直到當該容器超過抓取裝置時再彈回。該容器現在鬆弛地固定於管狀主體，將其肩部 26 倚著該管狀主體 10 的內環狀突起 190 靠著。因該抓取裝置 34 阻止向末端移動且該第一鎖住裝置 32 被限制於該第一擋件 130a 和第二擋件 130b 之間，

該容器將不會掉出。但在負載位置中，該固持構件仍然不施軸向力於該容器上。

為達到本發明的目的，如：固定該容器於該管狀主體 10 內正確的預設位置，需施一軸向力於該管狀主體和該容器之間，以使它們互相推進。在圖 4 的實施例中，這藉由該固持構件相對於該管狀主體更進一步的旋轉。當該第一鎖裝置 32 被迫越過該第二擋件 130b 時，該第二鎖裝置的軌道從一圓周路徑偏移到圓周/軸向路徑，迫使該近端部（如：該第一鎖裝置和整個固持構件）向近端軸向移動。由於該抓取裝置 34 鄰接於該容器 20 的末端環狀表面，且妨礙該容器近端移位，因該容器安置於其肩部 26 與該管狀主體 10 的內環狀突起 190 鄰接，開彈性結構 36 開始向近端軸向伸展。該壓縮彈性結構施一軸向力以致該抓取裝置 34 迫使該容器 20 的肩部 26 和該管狀主體 10 的內環狀突起 190 互相倚靠。

隨著該固持構件和該管狀主體構進一步互相旋轉，該第二鎖裝置 120 的軌道最後回到圓周排列路徑。該第一鎖裝置被迫越過該第三擋件 130c，且靜止於支撐位置 160，藉由該彈性結構 36 所施的軸向力而鄰接於該軌道的該末端面。

該第二鎖裝置的軌道的整體傾斜度在製造該總成時被決定，以達到一足夠強的力來安裝該容器於該管狀主體內，不論該容器的允許誤差，同時達到一不太強的力而不會損毀該容器。

在製造過程中，另一可用來調整力的直徑是彈性結構 36 的彈性。可因選擇合適的彈性結構的狹縫的列數、或選擇該容器支撐總成的材料、或該固持構件的牆的厚度、或狹縫的列距等等而改變。

該鎖住裝置 32、120 的其他設計也想得到，如互相嚙合的螺紋。

本發明的第二實施例標示於圖 5-7。圖 5 是藥物輸送裝置總成的透視圖，該藥物輸送裝置總成包括一藥物輸送裝置 40。一容器支撐器 10' 包括一容器(未標示)。以固持構件 50 將該容器支撐器 10' 附接至該藥物輸送裝置 40。

圖 6 標示圖 5 的該裝置 40 和該容器支撐器 10' 之間的連接截面。此實施例中標示該固持構件 50 包括一第一部 50a、一第二部 50b 和一第三部 50c，共同形成一軸向排列環狀外殼，有一軸向孔用來容納該容器支撐器 10' 和該容器 20。該固持構件 50 也收納了一彈性結構 500 包括至少一彈性華司 56 和一分隔件 52。若使用多個彈性華司，至少一支撐華司 54 被置於這些華司之間，以將該彈性華司互相分開。

該固持構件的該第三部 50c 包括附接裝置(未標示)於一末端圓周表面上，以與嚙合裝置 44 互相連接於該輸送裝置 40 的近端圓周表面上。該固持構件和該輸送裝置的互相連接有各種可想到的解決方式，如：螺紋緊附或插入緊附連接。

該固持構件 50 和其組成元件在製造過程中組合，且

並以預設種類的容器支撐器 10'來設計，以支撐預設種類的容器 20。本發明的目的是讓該容器 20 的尺寸有較大的允許誤差而不影響劑量輸送的準確，如：藉由支撐容器於固定位置(相對於該容器支撐)，且不損壞該容器。這藉由該容器彈性固定於該支撐內而達成。

該固持構件 50 的功能將被描述於圖 7，圖 7 是該輸送裝置 40 和該容器支撐總成的爆炸圖，如：該固持構件 50 和該容器支撐器 10'。也標示了該彈性結構 500 在該彈性裝置 50 內的一插入爆炸圖。

該固持構件 50 的彈性是該彈性華司 56 的一功能。如：華司有一波浪形，若華司被壓縮時會造成軸向回復力。因該每個彈性華司都相同，一支撐華司 54 可用來將這些華司分開。否則相鄰的彈性華司會嚴重減弱彈性。

當使用該輸送裝置時，一容器藉由該末端置入該管狀主體 10'。至少兩徑向內突出斷流器以彈性舌狀物 195 形式設置於該管狀主體 10'的圓周牆內以當該蓋子 24 被推向舌狀物讓該容器通過時可徑向外彎曲。之後該舌狀物向內彎曲回去，防止該容器返回，並藉該管狀主體 10'內的頸部 28 固定住(圖六)，以使該容器不會在該容器支撐總成被附接至該輸送裝置 40 之前不慎掉出。當該容器被固定於該管狀主體內時，該容器末端仍向該管狀主體末端突出，其運作將說明如下。

然後該管狀主體 10'支撐該容器從該末側端插入該固持構件 50 內，以致設於該管狀主體的末端的該圓周凸緣

14'的近端面倚著該環狀分隔件 52 的末端面。該容器支撐總成(包括容器)隨後藉由上述之互相連接附接於該輸送裝置之近端。

隨著該容器支撐總成和該輸送裝置之間的連接變緊(藉由相對於該輸送裝置 40 旋轉該固持構件 50 以螺紋相互嚙合或操作緊附連結),該容器的突起末端環狀面鄰接該停止元件 42。該停止元件的鄰接功能也可藉由該輸送構件 40 的整合表面本身(如該外殼表面)達成。

該連結的更鎖緊造成該第一部 50a 和倚著該凸緣 14'的該分隔件 52 之間的彈性華司壓縮。這會從壓縮的彈性華司 56 來回復軸力,作用於該凸緣 14'上以迫使該管狀主體 10'移向末端。因該容器 20 鄰接該停止元件 42,該內環狀突起 190'與該容器的肩部 26 鄰接,迫使該容器倚靠該停止元件 42。該力來自該彈性華司 56 的壓縮,因此固定該容器於管狀主體 10'和該輸送裝置 40。

應理解以上描述之實施例和圖中所顯示者,只被視為本發明之非限制性之範例,且本發明在本專利權範圍內可以許多方式修改。

【圖式簡單說明】

在本發明以上詳細說明中,各參照圖如下:

圖 1 係本發明第一實施例在總成位置的透視圖。

圖 2 係發明第一實施例的透視圖,標示容器支撐總成外的容器。

圖 3 係本發明第一實施例的透視圖，標示容器支撐總成在拆卸的位置。

圖 4 係本發明第一實施例的截面圖，標示容器支撐的內部。

圖 5 係本發明第二實施例的透視圖。

圖 6 係本發明第二實施例的截面圖。

圖 7 係本發明第二實施例的分解透視圖。

【主要元件符號說明】

10：管狀主體

10'：容器支撐器

12：介面

14：圓周凸緣

14'：圓周凸緣

16：徑向突起元件

20：頸部

22：可移動瓶塞

24：蓋子

26：肩部

28：頸部

30：旋轉構件

32：第一鎖住裝置

34：彈性握取裝置

36：彈性結構

40 : 藥物輸送裝置

42 : 停止元件

44 : 嚙合裝置

50 : 固持構件

50a : 第一部

50b : 第二部

50c : 第三部

52 : 環狀分隔件

54 : 支撐滑絲

56 : 分隔件

110 : 第二彈性結構

120 : 第二鎖住裝置

130a : 第一瓶塞

130b : 第二瓶塞

130c : 第三瓶塞

140 : 初始位置

150 : 負載位置

160 : 支撐位置

170 : 末端向開口

190 : 內環狀突起

190' : 內環狀突起

195 : 彈性舌狀物

500 : 彈性結構

107年3月7日修(更)正替換黃本

七、申請專利範圍：

1.一種用於藥物輸送裝置的容器支撐總成，包括
一管狀主體(10)朝軸向延伸，該管狀主體具有一近端和一相反末端，和

一固持構件(30)可鬆開地設於該管狀主體以固定一位在管狀主體內的瘦長容器(20)，

該固持構件(30)包括一彈性結構(36)能夠施一軸向力於該管狀主體(10)內的該容器(20)上，以使容器維持於管狀主體內的固定位置，因此避免容器破損或移動，

其特徵在於

該固持構件(30)和該管狀主體(10)分別包括一第一鎖住裝置(32)和一第二鎖住裝置(120)能夠達到機構互相連結，以致該第一鎖住裝置(32)和該第二鎖住裝置(120)相對於該管狀主體而導引該固持構件朝軸向，因此將該固持構件鎖於該管狀主體。

2.根據申請專利範圍第 1 項之容器支撐總成，其中該固持構件(30)可鬆開地設於管狀主體(10)末端且彈性地鄰接於該容器末端以軸向迫使該容器和該管狀主體互相移動。

3.根據申請專利範圍第 2 項之容器支撐總成，其中該固持構件設有彈性抓取裝置(34)能夠鄰接該容器之端，藉由該固持構件的彈性結構完成該軸向力。

4.根據申請專利範圍第 2 項之容器支撐總成，其中該固持構件(30)設於管狀主體(10)末端且彈性地鄰接於該容

器末端。

5.根據申請專利範圍第 4 項之容器支撐總成，其中該管狀主體近端包括一內環狀突起(190)，且其中該容器近端包括一肩部(26)能夠鄰接於該內環狀突起。

6.根據申請專利範圍第 1 項之容器支撐總成，其中該機構連結是一螺紋連結或一緊附連結。

7.根據申請專利範圍第 3 項之容器支撐總成，其中該固持構件是一管狀元件，且該彈性結構(36)形成一彈性連結於該第一鎖住裝置(32)和該抓取裝置(34)之間。

8.根據申請專利範圍第 1 至 7 項中任一項之容器支撐總成，其中

該彈性結構(36)藉由該固持構件的管狀牆內的圓周瘦長裂縫的至少兩平行圓周列而形成。

9.根據申請專利範圍第 8 項之容器支撐總成，其中設有該彈性結構(36)以致在其中一該列的兩裂縫之間有一空間與任何相鄰列的一裂縫中心對齊。

10.一種藥物輸送裝置總成包括：

如申請專利範圍第 1 至 9 項中任一項的容器支撐總成；

一藥物輸送裝置；和

一固持構件，用於將該容器支撐總成連接至該藥物輸送裝置。

103年3月7日修(費)正替換頁本

八、圖式：

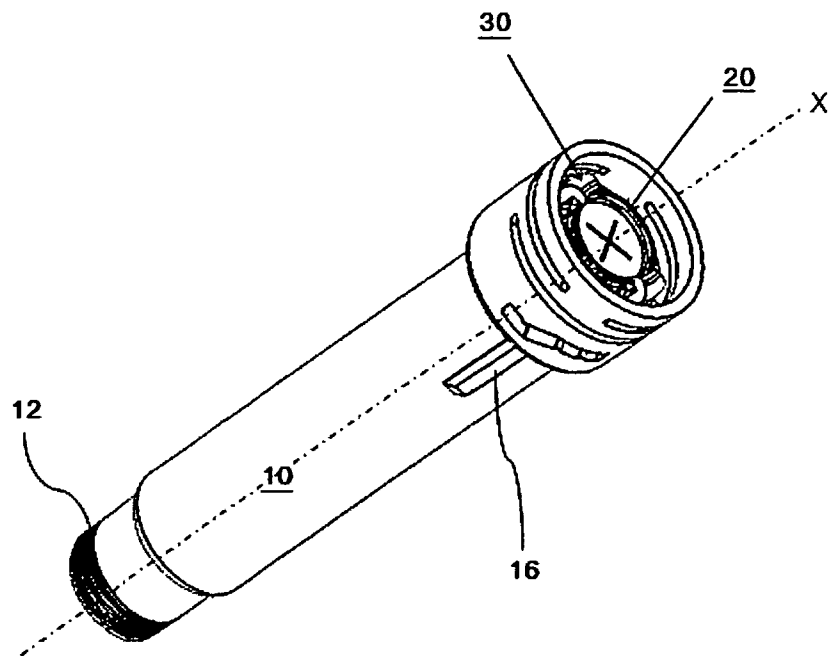


圖 1

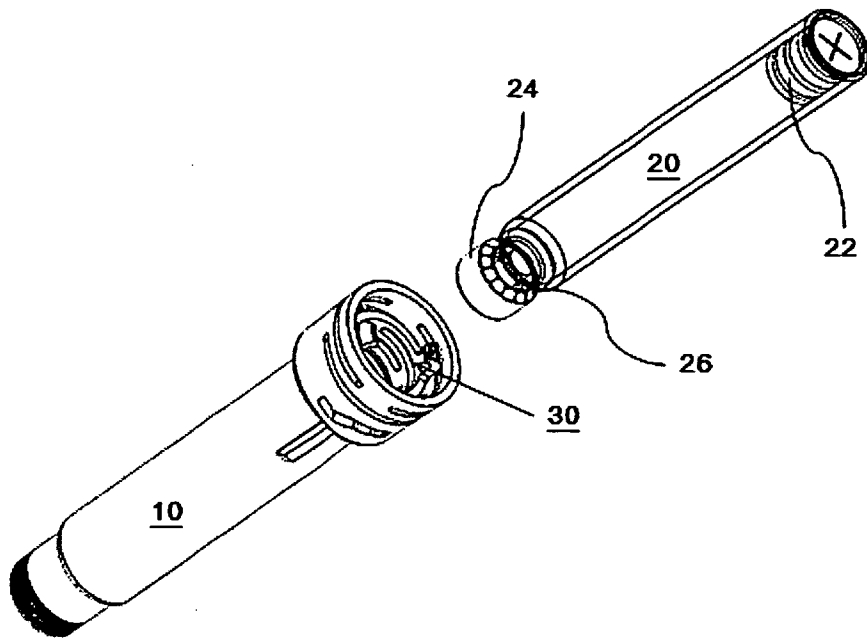


圖 2

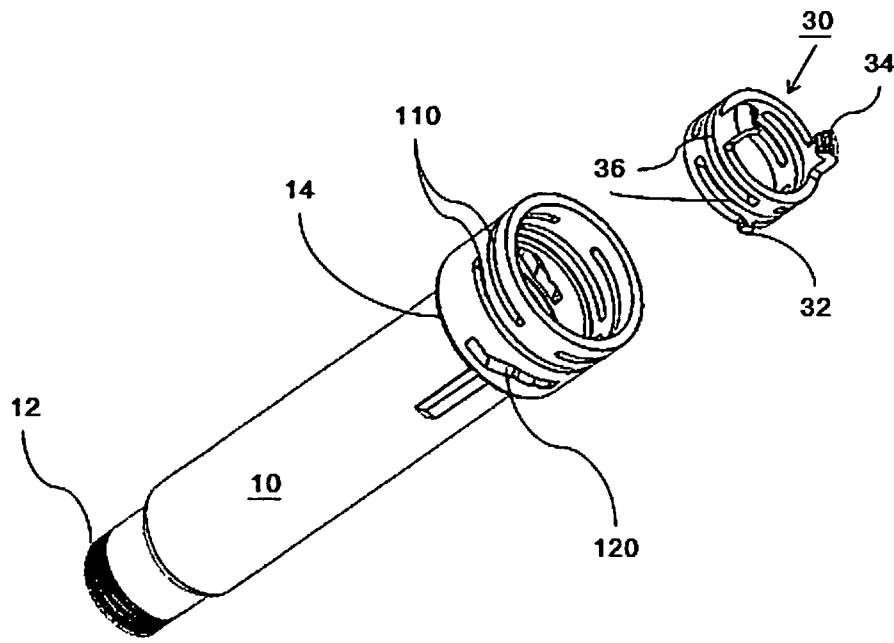


圖 3

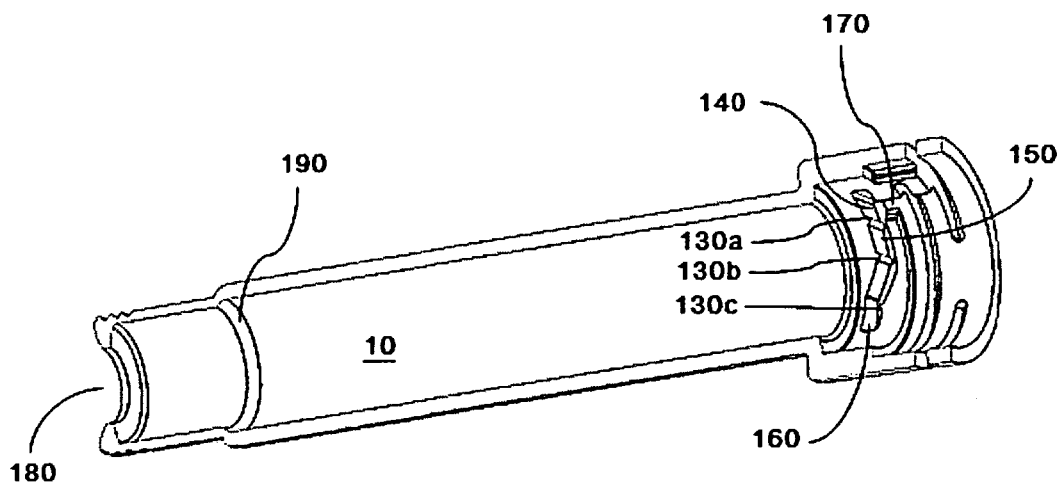


圖 4

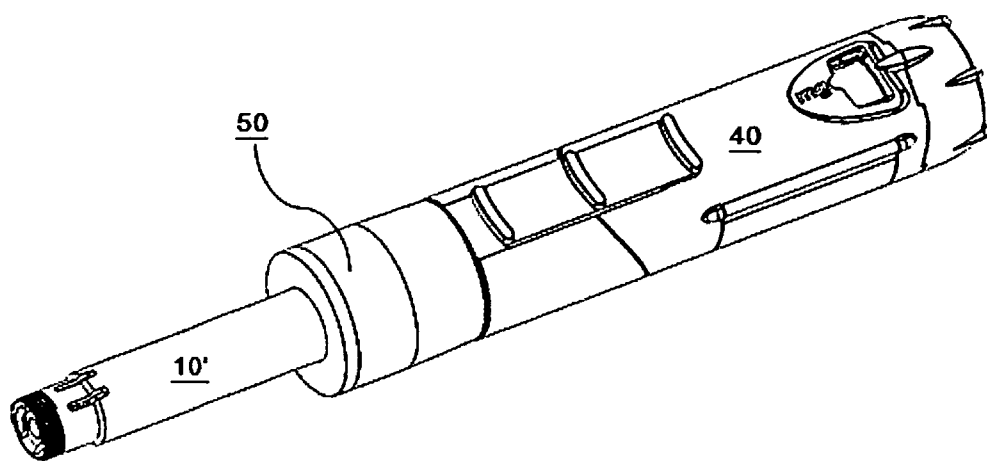


圖 5

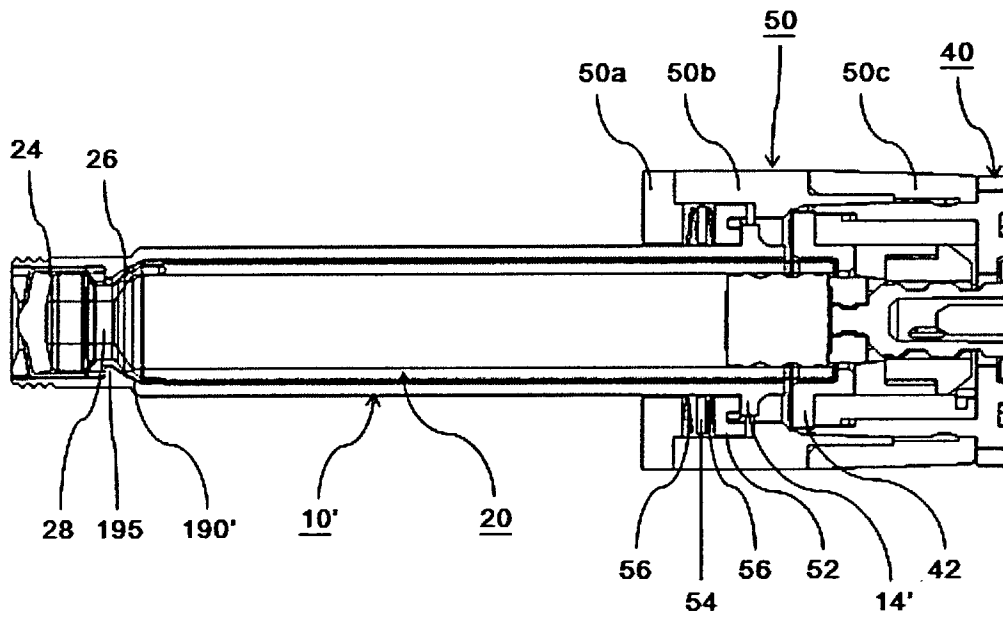


圖 6

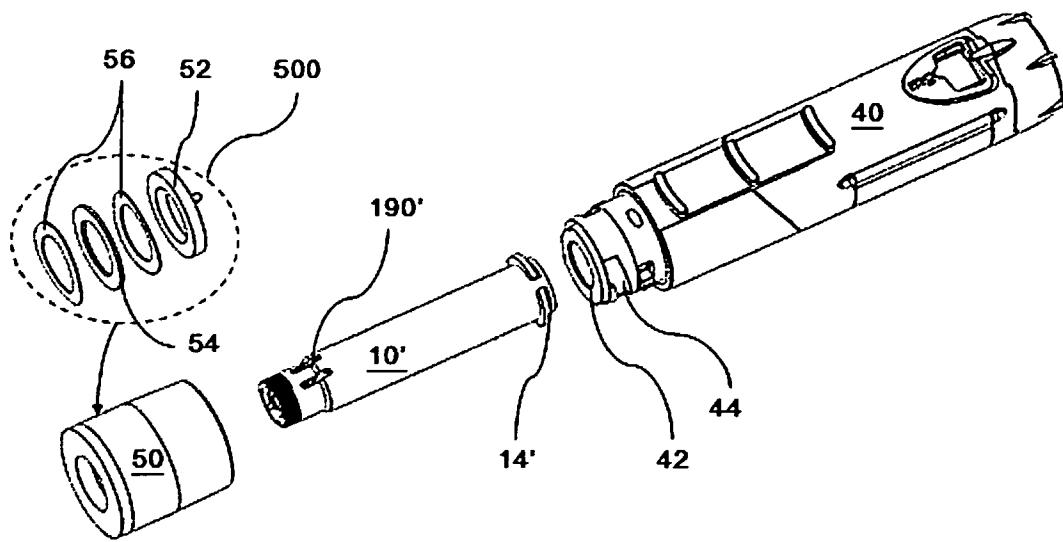


圖 7