

19



OFICINA ESPAÑOLA DE
PATENTES Y MARCAS

ESPAÑA



11 Número de publicación: **1 064 939**

21 Número de solicitud: U 200700425

51 Int. Cl.:
A47B 3/02 (2006.01)

12

SOLICITUD DE MODELO DE UTILIDAD

U

22 Fecha de presentación: **26.02.2007**

43 Fecha de publicación de la solicitud: **16.05.2007**

71 Solicitante/s: **MESASUR, S.R.L.**
Avda. Carrero Blanco, 8
41011 Sevilla, ES

72 Inventor/es: **Romero Benítez, Manuel**

74 Agente: **Santos y Lázaro, Elisa**

54 Título: **Mesa plegable enrollable.**

ES 1 064 939 U

DESCRIPCIÓN

Mesa plegable enrollable.

Campo de aplicación industrial

Se trata de una mesa formada por distintas piezas que van enrolladas en un atillo sujeto por unas correas o metidas en una funda de cuero o similar y que al desplegarlas permite montar una mesa con un tablero y patas telescópicas, pudiendo utilizarse en múltiples usos, tanto al aire libre como a cubierto.

Estado de la técnica anterior

Aunque existen múltiples mesas portátiles en el mercado, solamente hay unas pocas que sean de algún modo enrollables. Las más parecidas son el modelo de utilidad U200401497 y el U200602755, de la que este modelo que ahora vamos a describir constituye una mejora sustancial.

Explicación de la invención

Esta mesa se caracteriza por su facilidad de transporte y montaje y también por su utilización múltiple. Al ser de bajo coste, ya que sus piezas tienen una gran simplicidad tanto en su diseño como en su fabricación, puede utilizarse para todo tipo de eventos, como por ejemplo celebraciones de todo tipo, tanto al aire libre como en lugares cerrados, campamentos de urgencia, concursos extemporáneos, etc. etc. Los materiales en que se fabrica pueden ser múltiples: aluminio, madera, diversos tipos de plástico, etc.

Es por ello que puede adquirirse en grandes cantidades, almacenarse fácilmente sin ocupar mucho espacio y disponer de ellas en el momento que se necesiten.

La parte más innovadora la componen cuatro patas telescópicas, es decir que una parte de la pata encaja dentro de la otra, asegurando que se mantiene dentro mediante un botón con pasador de seguridad. Uno de los extremos de cada pata está terminado por una pieza con un tetón destinado a ensamblar un travesaño rígido y el tablero; la otra mitad se cubre con un taco de goma, plástico o similar para apoyar en tierra, evitando deslizamientos.

Una pequeña pieza intermedia redonda y con 4 bolas que sirven de rodamiento, se sitúa entre las cuatro patas de forma que cada una de las 4 giran libremente con relación a la pieza intermedia.

Las 4 patas se enrollan formando un hatillo, el cual a su vez se introduce en el interior del tablero para el transporte de la mesa.

Breve descripción de los dibujos

En la figura 1 se puede ver el tablero y uno de los dos travesaños que lo sujetan en ambos bordes. En la figura 2 se ven un alzado frontal y otro lateral de una de las patas, junto a una sección de la misma y la pieza terminal incorporada a uno de sus extremos. La figura 3 es un detalle del acoplamiento de cada pata con el travesaño rígido y el tablero.

La figura 4 es un detalle del acoplamiento de cada pata con la pieza intermedia redonda, mediante una bola que hace de rodamiento. La pieza redonda se representa en planta y en alzado.

La figura 5 es una vista de cómo quedan las patas en su conjunto plegadas y unidas con una cinta. La figura 6 es una perspectiva esquemática de la mesa montada y dispuesta para su uso. La figura 7 es un detalle ampliado de cómo se ensamblan las cuatro patas con la pieza intermedia redonda.

Exposición detallada de un modo de realización

Según el modo de realización preferido, la mesa se

compone de un tablero y dos travesaños rígidos; estos travesaños sostienen al tablero como explicaremos a continuación. También incluye unas patas telescópicas, cuatro en este modo de realización y una pieza redonda intermedia, situada entre ellas, con cuatro rodamientos para permitir el libre giro de cada pata con relación a esa pieza redonda. En el extremo de la pata que va apoyado en el suelo se introduce un taco de goma o plástico para evitar deslizamientos indeseados y en el otro extremo se introduce una pieza ajustada de plástico o goma con forma tal que quede un plano horizontal superior y con un tetón para introducir el tablero y los 2 travesaños rígidos mencionados.

Para fabricar la mesa, se construye un tablero (a) formado por múltiples listones iguales alargados, tal como se representa en la figura 1, colocándolos en paralelo uno junto a otro y uniéndolos entre sí por dos correas de cuero o por un sistema similar. En otro modo de realización se pueden separar y unir entre sí por una pequeña pieza, de plástico por ejemplo, no haciendo falta las correas. El primero y el último de los listones tienen cerca de sus extremos unos pequeños agujeros circulares, cuya misión explicaremos a continuación. También son componentes de la mesa dos travesaños rígidos (b) de la longitud que el tablero pero en sentido perpendicular a los anteriores listones, que llevan en sus dos extremos también unos pequeños agujeros, tal como se indica en la misma figura.

Otros componentes de la mesa son cuatro patas de aluminio iguales (P), de las que representamos en alzado y en visión lateral una de ellas en la figura 2, de sección trapezoidal en este modo de realización, como se aprecia en la sección s-s' representada a la izquierda, de dimensiones (m) y (n). La pata es telescópica, esto es la parte de la misma representada a la izquierda se introduce en la pieza intermedia (I) y el resto de la pata deslizándose por (e); existe un botón (c) que sirve para bloquear ambas piezas, una vez extendida la pata y asegurar que se mantiene la longitud total inalterable.

En el extremo superior de la pata va ajustada una pieza (d) con un tetón (t), destinado a ensamblar el conjunto pata (P), travesaño rígido (b) y tablero (a), tal y como se aprecia en la figura 3; el tetón antes descrito se introduce en uno de los pequeños agujeros del travesaño rígido (b) y posteriormente en el pequeño agujero del tablero (a); la misma operación se realiza a continuación con las otras cuatro patas, lo cual asegurará un conjunto firme y estable.

En el otro extremo, el inferior, la pata lleva encajada una funda o un taco de polietileno, goma o similar, que apoya en el suelo para evitar deslizamientos de la mesa.

En la figura 4 se puede apreciar como la pieza (I) que sirve de unión entre las 2 partes de la pata telescópica (P), además del botón (c) de bloqueo, tiene una protuberancia donde encaja una bola (r) que sirve de rodamiento entre la pata y la pieza intermedia (G) que se sitúa entre las 4 patas, encajando por tanto también la bola en la pieza (G). Esta unión constituye un rodamiento entre las patas y la pieza intermedia formando así un conjunto rígido indismontable.

Las patas cuando están plegadas y recogidas para el transporte se sitúan en paralelo, tal y como se representa en la figura 5, pudiendo constituir un conjunto sencillo y de volumen reducido, que puede sujetarse con una tira o cincha (h) para mayor comodidad.

Una vez estiradas del todo las patas telescópi-

cas, desplegadas formando sus extremos superiores un rectángulo y encajados los 2 travesaños rígidos y el tablero, la mesa queda en disposición de uso, tal como indica esquemáticamente la figura 6.

Para una mejor comprensión de cómo queda el conjunto patas-pieza intermedia, se han representado en la figura 7 las 4 patas con la pieza intermedia y las bolas que hacen de rodamientos, desde una perspectiva azimutal.

Por último, partiendo de los componentes de la mesa: conjunto patas-pieza intermedia y los dos tra-

vesaños y los situamos encima del tablero, con todos los componentes en la misma dirección, podremos enrollar el conjunto quedando en la parte exterior el tablero y en el interior el resto de los componentes, formando una especie de hatillo, sujeto por dos correas que unen los listones del tablero. Es conveniente incluir un par de corchetes o algo similar en sus extremos de las correas, de forma que permita cerrar el hatillo y un trozo de cuero o similar en el listón de en medio del tablero, que haga de asa.

5

10

15

20

25

30

35

40

45

50

55

60

65

REIVINDICACIONES

1. Mesa plegable enrollable que comprende un tablero formado por varios listones situados en paralelo y sujetos por dos correas, dos travesaños rígidos y cuatro patas que poseen unos terminales con tetones, **caracterizada** por una pieza intermedia redonda, que

posee unas bolas a modo de rodamientos, que hace de unión entre dicha pieza y las patas, formando un conjunto indismontable.

5

2. Mesa plegable enrollable, según la reivindicación anterior, **caracterizada** porque las patas tienen sección trapezoidal y son telescópicas con un dispositivo de bloqueo.

10

15

20

25

30

35

40

45

50

55

60

65

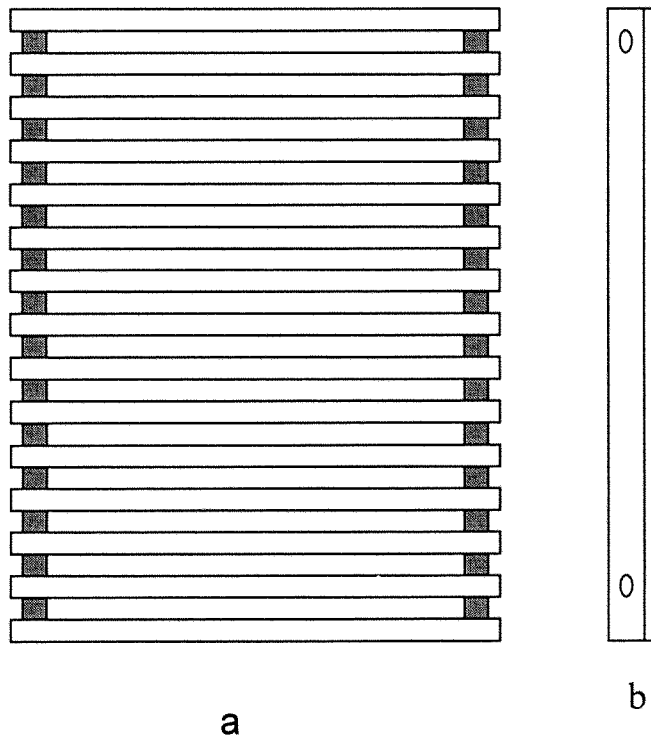


Fig. 1

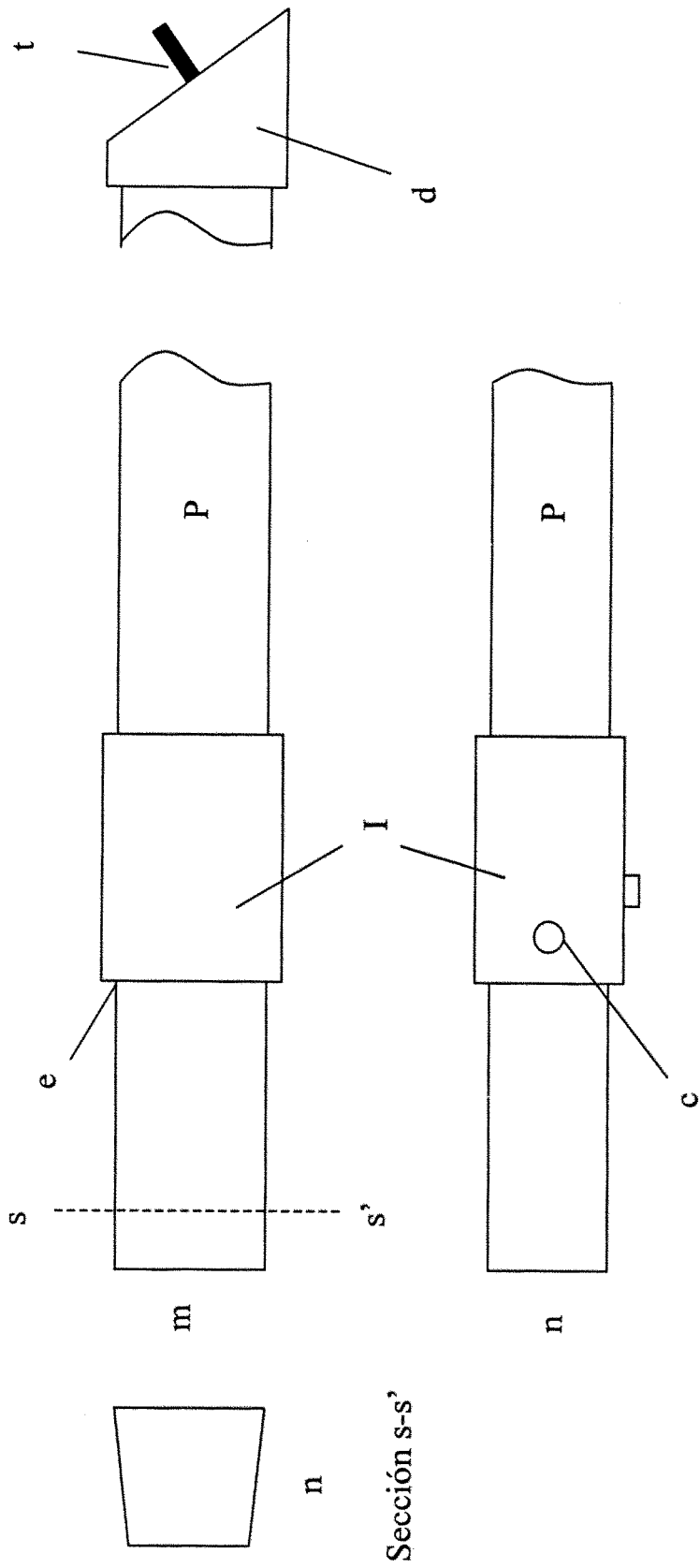


Fig. 2

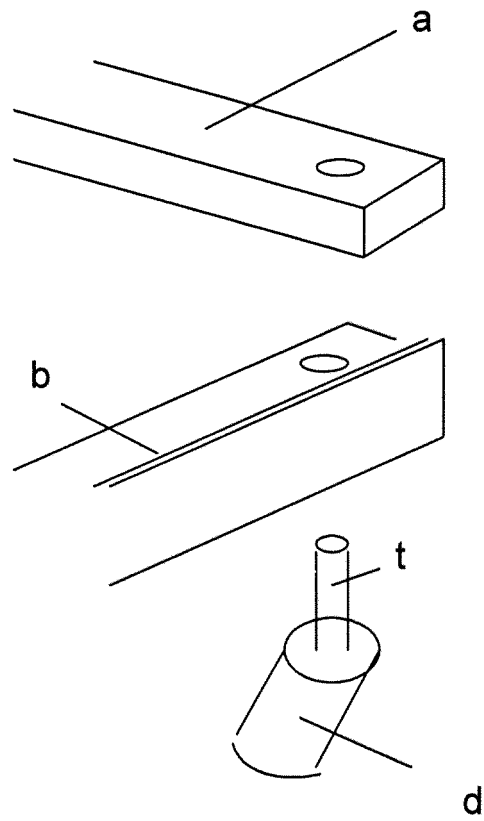


Fig. 3

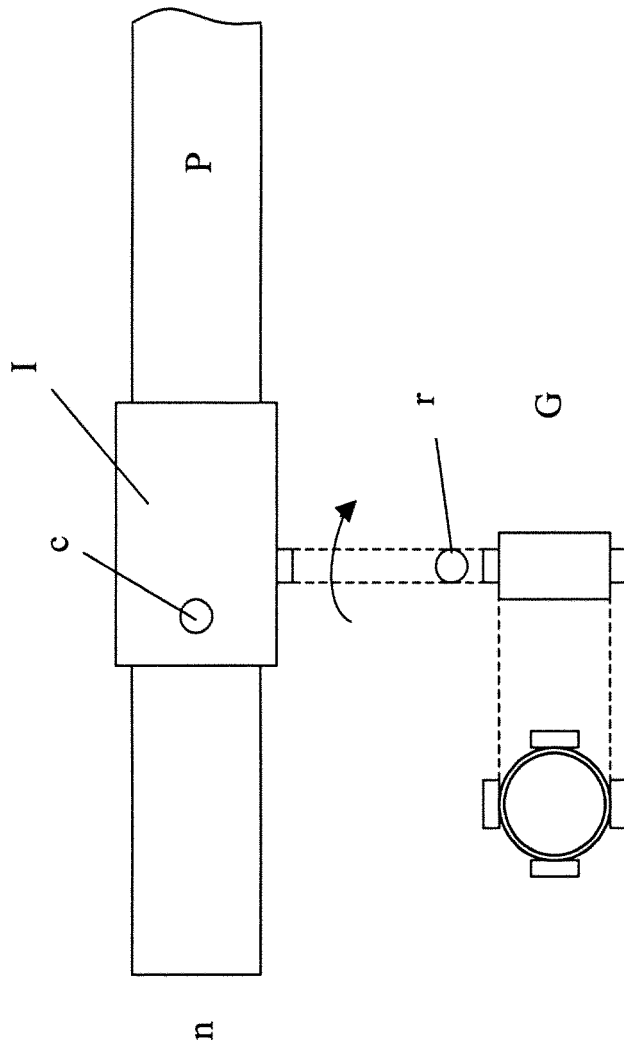


Fig. 4

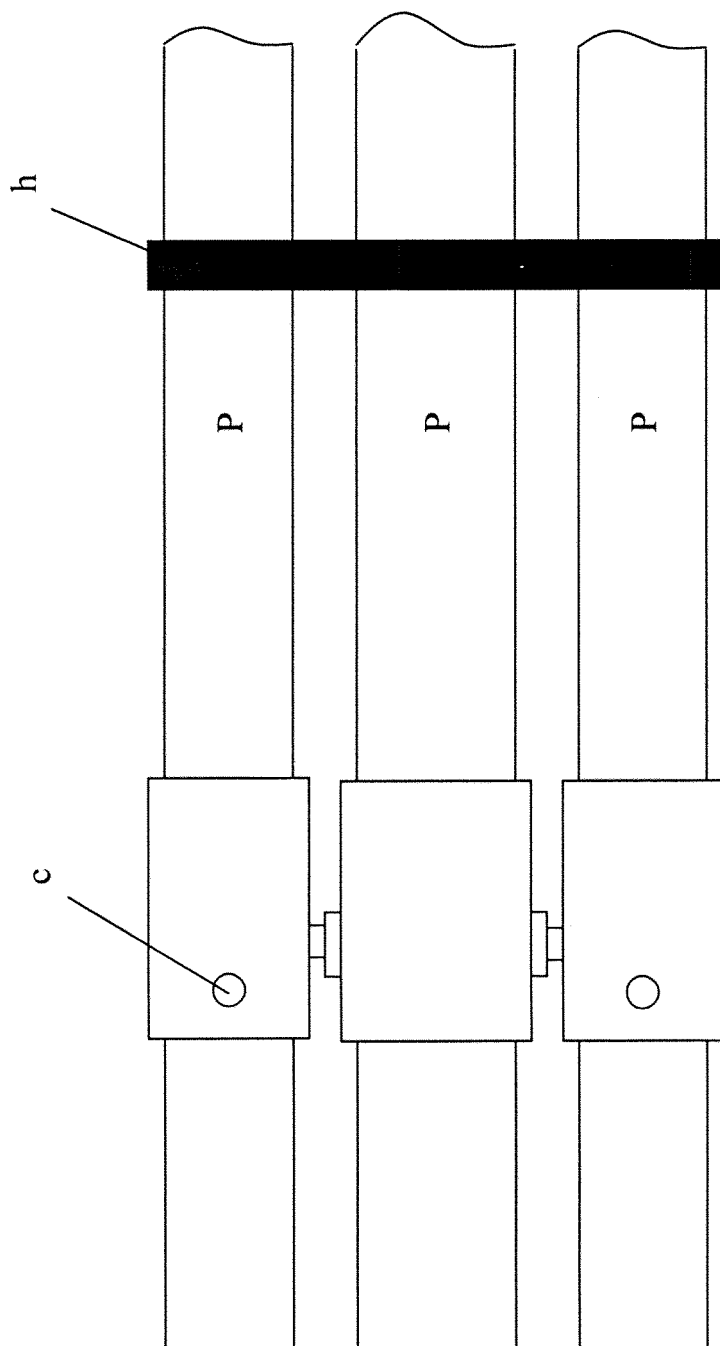


Fig. 5

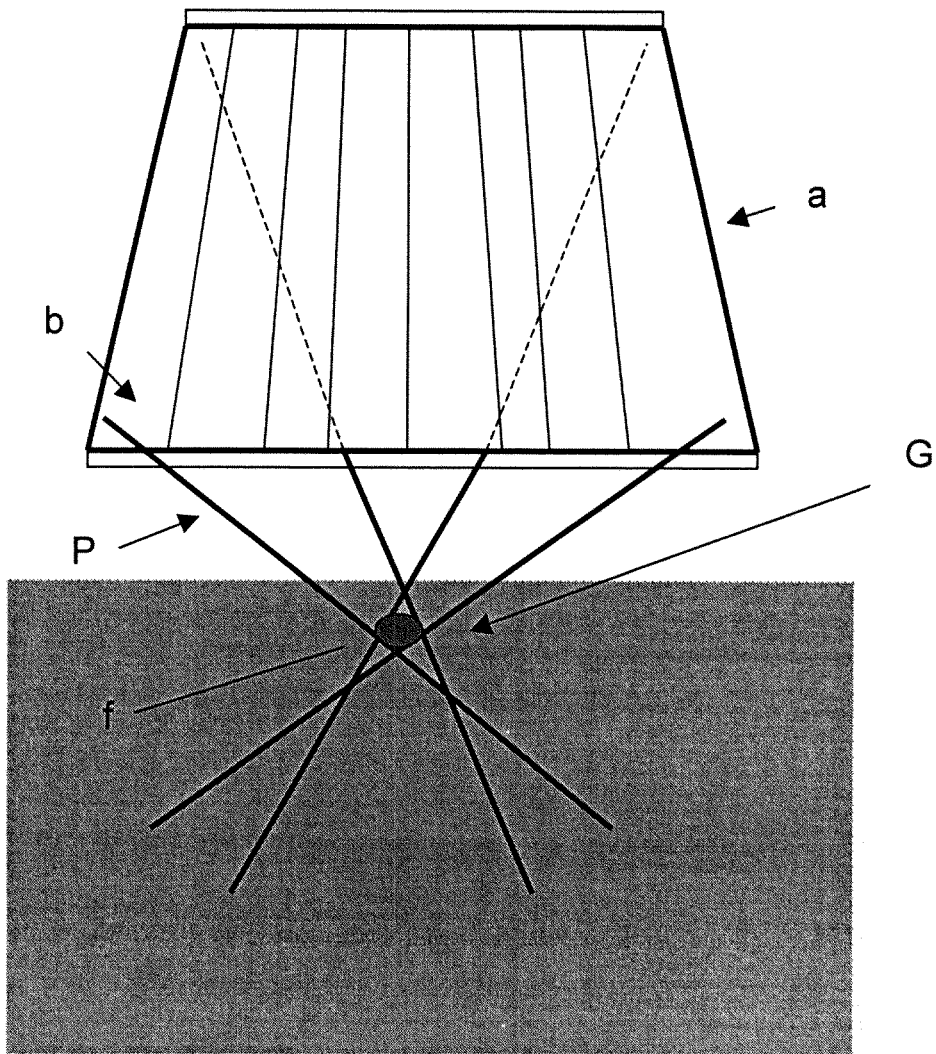


Fig.6

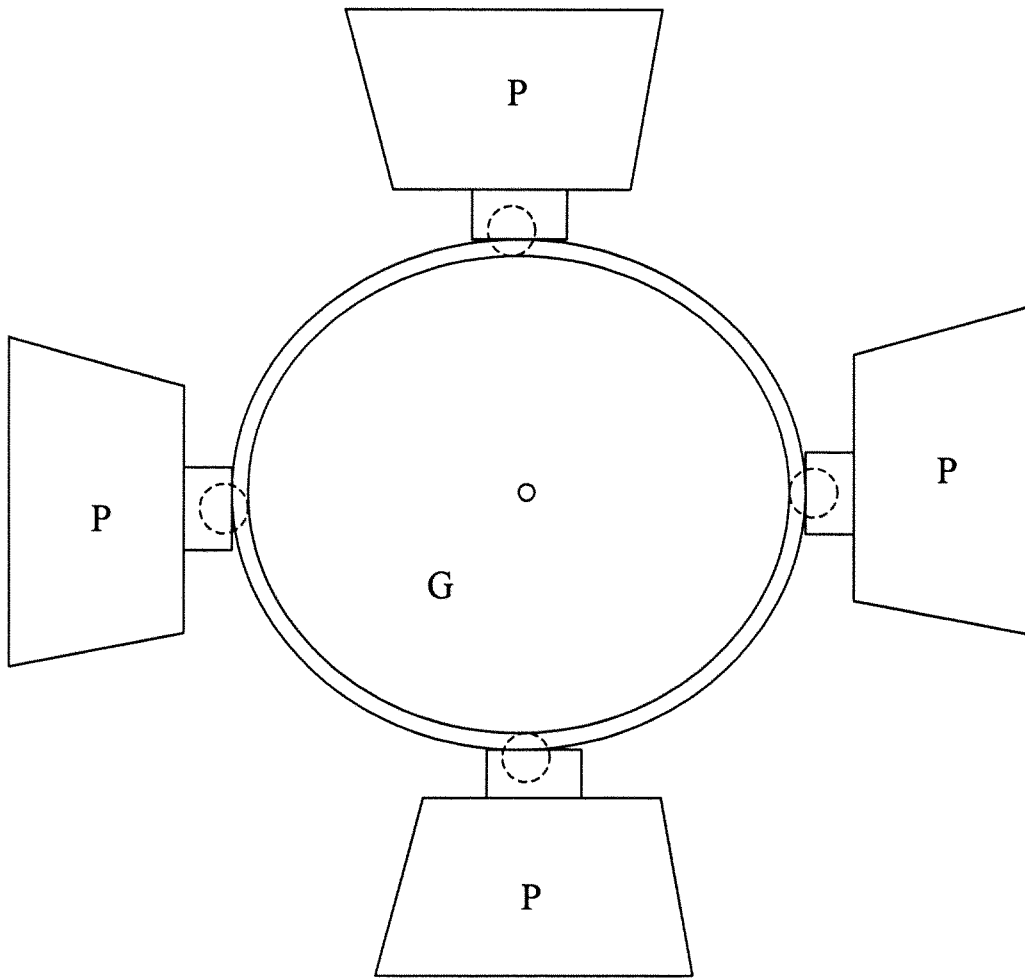


Fig. 7