



(12)实用新型专利

(10)授权公告号 CN 209995317 U

(45)授权公告日 2020.01.31

(21)申请号 201920139896.X

(22)申请日 2019.01.28

(73)专利权人 商丘师范学院

地址 476002 河南省商丘市梁园区平原中路55号

(72)发明人 刘冬梅 丁锦平 洪权春 徐园园
韩霜 裴冬丽 赵羽燕 刘爱萍
刘莹莹 郭静云

(74)专利代理机构 郑州优盾知识产权代理有限公司 41125

代理人 张真真

(51)Int.Cl.

A23N 12/08(2006.01)

A23B 9/08(2006.01)

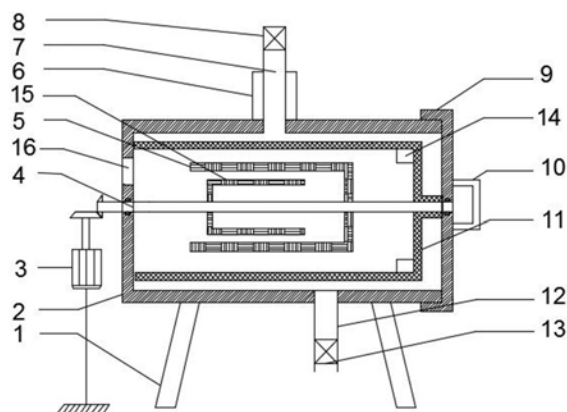
权利要求书1页 说明书3页 附图3页

(54)实用新型名称

一种带有混匀装置的辣椒烘干机

(57)摘要

本实用新型提出一种带有混匀装置的辣椒烘干机,解决了现有辣椒烘干中的技术问题。包括底座,外壳,还包括盖体、混匀装置和动力装置,所述混匀装置包括环形搅拌圈I、环形搅拌圈II和转轴,所述外壳上设有热气输送结构和抽风机,热气输送结构包括吹风机、送气管道和送气管道外设置的加热套;动力装置包括电机、电机的输出轴上的主伞齿轮以及与主伞齿轮啮合的从伞齿轮;从伞齿轮位于转轴伸出外壳的一端,转轴上设有混匀装置,环形搅拌圈I和环形搅拌圈II结构相似。本实用新型的带有混匀装置的辣椒烘干机特别适合家用辣椒、花生、玉米等的烘干,结构简单实用方便,具有巨大的商业和应用价值。



1. 一种带有混匀装置的辣椒烘干机,包括底座(1),外壳(2),其特征在于:还包括盖体(9)、混匀装置和动力装置,所述混匀装置包括环形搅拌圈I(15)、环形搅拌圈II(5)和转轴(4),所述外壳(2)上设有热气输送结构和抽风机(13),热气输送结构包括吹风机(8)、送气管道(7)和送气管道(7)外设置的加热套(6);动力装置包括电机(3)、电机(3)的输出轴上的主伞齿轮以及与主伞齿轮啮合的从伞齿轮;从伞齿轮位于转轴(4)伸出外壳(2)的一端,转轴(4)上设有混匀装置,混匀装置包括环形搅拌圈I(15)、环形搅拌圈II(5)和转轴,环形搅拌圈I(15)和环形搅拌圈II(5)结构相似,环形搅拌圈I(15)包括外圆环(15-2)、内圆环(15-3)以及与外圆环(15-2)垂直设置的搅拌轴(15-1),内圆环(15-3)套设于转轴(4)上,转轴(4)的另一端与盖体(9)转动连接。

2. 根据权利要求1所述的带有混匀装置的辣椒烘干机,其特征在于:所述盖体(9)与外壳(2)一侧的开口处螺纹连接,盖体(9)内侧设有护筒(11),护筒(11)内设有干燥剂(14),盖体(9)中心处设有供转轴(4)插入的轴承座,轴承座外侧的外壳(2)上设有把手(10)。

3. 根据权利要求2所述的带有混匀装置的辣椒烘干机,其特征在于:所述环形搅拌圈I(15)和环形搅拌圈II(5)的直径不同,环形搅拌圈I(15)和环形搅拌圈II(5)相对设置。

4. 根据权利要求2所述的带有混匀装置的辣椒烘干机,其特征在于:所述环形搅拌圈I(15)和环形搅拌圈II(5)的直径不同、长度不同,环形搅拌圈I(15)和环形搅拌圈II(5)相向设置。

5. 根据权利要求2所述的带有混匀装置的辣椒烘干机,其特征在于:所述护筒(11)与外壳(2)的距离大于0 cm小于1 cm,护筒(11)上均匀分布有透气孔。

6. 根据权利要求2-5任一项所述的带有混匀装置的辣椒烘干机,其特征在于:所述干燥剂(14)通过网兜固定于护筒(11)的拐角处。

7. 根据权利要求6所述的带有混匀装置的辣椒烘干机,其特征在于:所述电机(3)为防爆电机;盖体(9)与外壳螺纹连接;吹风机(8)、抽风机(13)及电机(3)的开关均设于外壳(2)一侧,外壳(2)与盖体(9)相对的一面设有送料口(16),吹风机(8)、抽风机(13)及电机(3)与开关电性连接。

一种带有混匀装置的辣椒烘干机

技术领域

[0001] 本实用新型涉及烘干机领域,特别是指一种带有混匀装置的辣椒烘干机。

背景技术

[0002] 辣椒在做食材或深加工之前都需要进行干燥处理,不干燥的辣椒储存时间短,极易腐烂变质。现在的辣椒干燥大都采用晾晒法,这种处理方法,耗时耗力,且受天气的影响,如果出现阴雨天气,就要把晾晒的辣椒全都收起来,而且晾晒的辣椒干其颜色和口感都容易受空气湿度的影响,在晾晒过程中不可能都是晴天,而潮湿的天气容易使辣椒的颜色变黑、变白,口感也大打折扣。专利:201721839313.1公开了一种辣椒烘干机,其辣椒烘干机采用滚筒式,但其动力装置,置于滚轮外侧,在转动时进风机、抽气机、进风管、出风管等都会转动,该辣椒烘干机没有固定结构,所有重力都集中在轴承座和与皮带相连的支撑结构上,在实际过程中如果辣椒的量比较大,对电机要求高,并不适合实际生产应用。

实用新型内容

[0003] 本实用新型提出一种带有混匀装置的辣椒烘干机,解决了现有辣椒烘干中的技术问题。

[0004] 本实用新型的技术方案是这样实现的:

[0005] 一种带有混匀装置的辣椒烘干机,包括底座,外壳,还包括盖体、混匀装置和动力装置,所述混匀装置包括环形搅拌圈I、环形搅拌圈II和转轴,所述外壳上设有热气输送结构和抽风机,热气输送结构包括吹风机、送气管道和送气管道外设置的加热套(品牌:天津洲宇、型号:DRT-XBW);动力装置包括电机、电机的输出轴上的主伞齿轮以及与主伞齿轮啮合的从伞齿轮;从伞齿轮位于转轴伸出外壳的一端,转轴上设有混匀装置,环形搅拌圈I和环形搅拌圈II结构相似,环形搅拌圈I包括外圆环、内圆环以及与所述外圆环垂直设置的搅拌轴,内圆环套设于转轴上,转轴的另一端与盖体转动连接。

[0006] 所述盖体与外壳一侧的开口处螺纹连接,盖体内侧设有护筒,护筒内设有干燥剂,盖体中心处设有供转轴插入的轴承座,轴承座外侧的外壳上设有把手。

[0007] 所述环形搅拌圈I和环形搅拌圈II的直径不同,环形搅拌圈I和环形搅拌圈II相对设置。

[0008] 所述环形搅拌圈I和环形搅拌圈II的直径不同、长度不同,环形搅拌圈I和环形搅拌圈II相向设置。

[0009] 所述护筒与外壳的距离大于0 cm小于1 cm,护筒上均匀分布有透气孔。

[0010] 所述干燥剂通过网兜固定于护筒的拐角处。

[0011] 所述电机为防爆电机(西门子1MB0061防爆电机);盖体与外壳螺纹连接;吹风机、抽风机及电机的开关均设于外壳一侧,外壳与盖体相对的一面设有送料口,吹风机、抽风机及电机与开关电性连接。

[0012] 本实用新型的有益效果在于:本实用新型的带有混匀装置的辣椒烘干机,首先通

过进料口将待烘干的食材加入烘干机内,然后打开吹风机、抽风机及电机的开关对食材进行烘干,通过混匀装置将加入的辣椒搅拌均匀,由于护筒与盖体为一整体,在取辣椒是直接通过将盖体拧开,盖体连带着护筒抽出即可,此时大部分食材都在护筒内,小部分人工取出即可,本实用新型的带有混匀装置的辣椒烘干机特别适合家用辣椒、花生、玉米等的烘干,结构简单实用方便,具有巨大的商业和应用价值。

附图说明

[0013] 为了更清楚地说明本实用新型实施例或现有技术中的技术方案,下面将对实施例或现有技术描述中所需要使用的附图作简单地介绍,显而易见地,下面描述中的附图仅仅是本实用新型的一些实施例,对于本领域普通技术人员来讲,在不付出创造性劳动的前提下,还可以根据这些附图获得其他的附图。

[0014] 图1为本实用新型实施例1的结构示意图。

[0015] 图2为本实用新型实施例1的结构示意图。

[0016] 图3为图2中护筒和混匀装置的结构示意图。

[0017] 图4为环形搅拌圈I的结构示意图。

具体实施方式

[0018] 下面将结合本实用新型实施例中的附图,对本实用新型实施例中的技术方案进行清楚、完整地描述,显然,所描述的实施例仅仅是本实用新型一部分实施例,而不是全部的实施例。基于本实用新型中的实施例,本领域普通技术人员在没有付出创造性劳动前提下所获得的所有其他实施例,都属于本实用新型保护的范围。

[0019] 实施例1

[0020] 如图1所示,本实用新型实施例提供了一种带有混匀装置的辣椒烘干机,包括底座1,外壳2,还包括盖体9、混匀装置和动力装置,所述混匀装置包括环形搅拌圈I15、环形搅拌圈II5和转轴4,所述外壳2上设有热气输送结构和抽风机13,热气输送结构包括吹风机8、送气管道7和送气管道7外设置的加热套6;动力装置包括电机3、电机3的输出轴上的主伞齿轮以及与主伞齿轮啮合的从伞齿轮;从伞齿轮位于转轴4伸出外壳2的一端,转轴4上设有混匀装置,环形搅拌圈I15和环形搅拌圈II5结构相似,环形搅拌圈I15包括外圆环15-2、内圆环15-3以及与外圆环15-2垂直设置的搅拌轴15-1,内圆环15-3套设于转轴4上,转轴4的另一端与盖体9转动连接。所述电机3为防爆电机;盖体11与外壳2螺纹连接;吹风机8、抽风机13及电机3的开关均设于外壳2一侧,外壳2与盖体9相对的一面设有送料口16,吹风机8、抽风机13及电机3与开关电性连接。

[0021] 本实用新型的带有混匀装置的辣椒烘干机,首先通过进料口16将待烘干的食材加入烘干机内,然后打开吹风机8、抽风机13及电机3的开关对食材进行烘干,通过混匀装置将加入的辣椒搅拌均匀,由于护筒11与盖体9为一整体,在取辣椒是直接通过将盖体拧开,盖体连带着护筒抽出即可,此时大部分食材都在护筒11内,小部分人工取出即可,本实用新型的带有混匀装置的辣椒烘干机特别适合家用辣椒、花生、玉米等的烘干,结构简单实用方便,具有巨大的商业和应用价值。

[0022] 优选的,所述盖体9与外壳2一侧的开口处螺纹连接,盖体9内侧设有护筒11,护筒

11内设有干燥剂14,盖体9中心处设有供转轴4插入的轴承座,轴承座外侧的外壳2上设有把手10。

[0023] 优选的,所述环形搅拌圈I15和环形搅拌圈II5的直径不同,环形搅拌圈I15和环形搅拌圈II5相对设置。

[0024] 实施例2

[0025] 如图2所示,本实用新型实施例提供了一种带有混匀装置的辣椒烘干机,所述环形搅拌圈I15和环形搅拌圈II5的直径不同、长度不同,环形搅拌圈I15和环形搅拌圈II5相向设置。可使辣椒搅拌更均匀。

[0026] 图3所示,所述护筒11与外壳的距离大于0 cm小于1 cm,护筒11上均匀分布有透气孔,既能让热气透过护筒至辣椒处,又能防止辣椒散落到抽风口出,优选的抽风管的内部壳体上设有铁丝防护网,防止辣椒或其他食材被抽入出气管道12内。所述干燥剂14通过网兜固定于护筒11的拐角处。

[0027] 其他结构与实施例1相同。

[0028] 以上所述仅为本实用新型的较佳实施例而已,并不用以限制本实用新型,凡在本实用新型的精神和原则之内,所作的任何修改、等同替换、改进等,均应包含在本实用新型的保护范围之内。

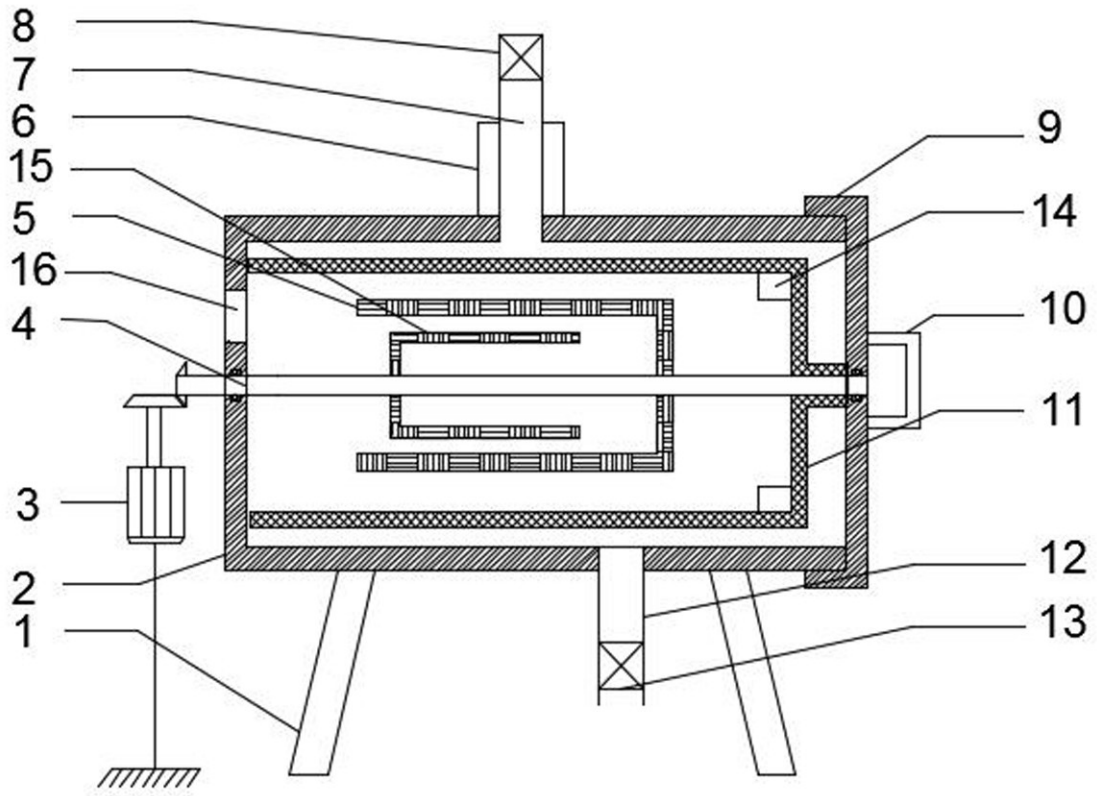


图1

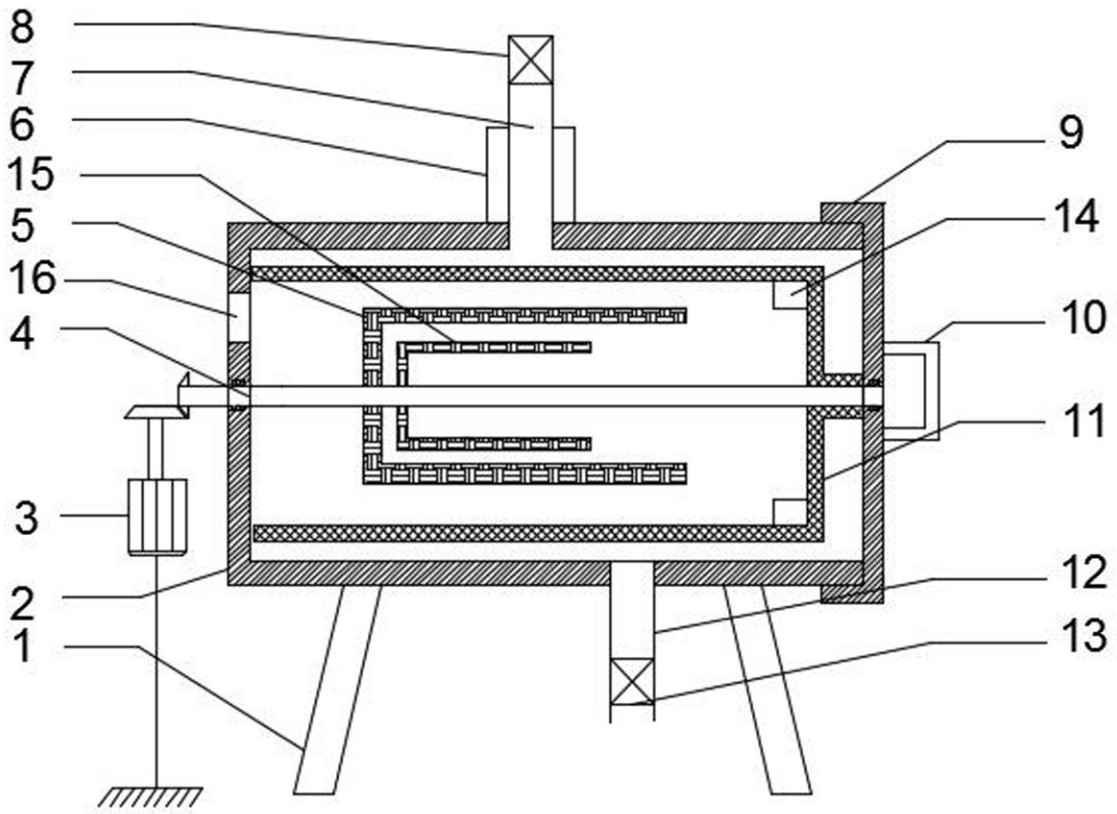


图2

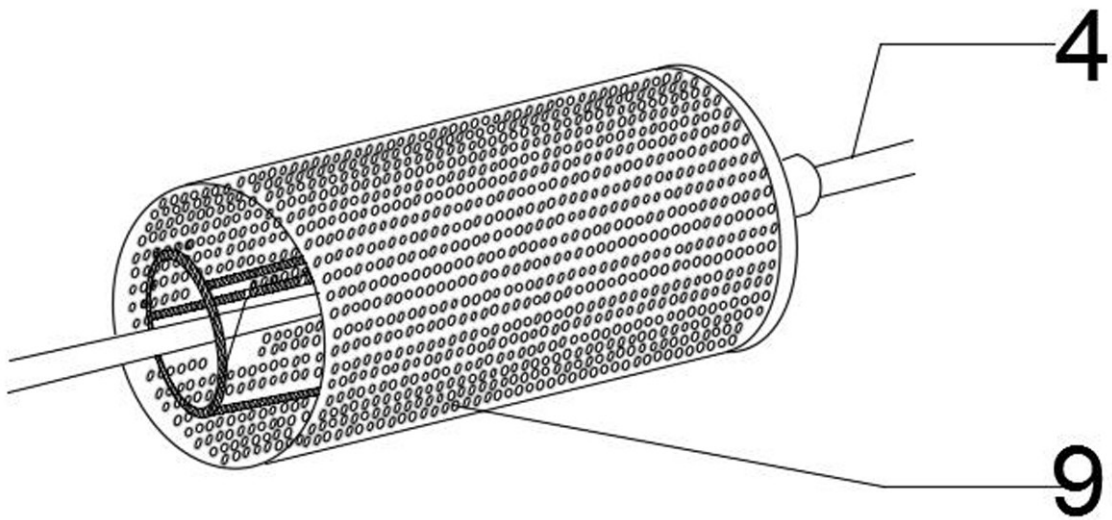


图3

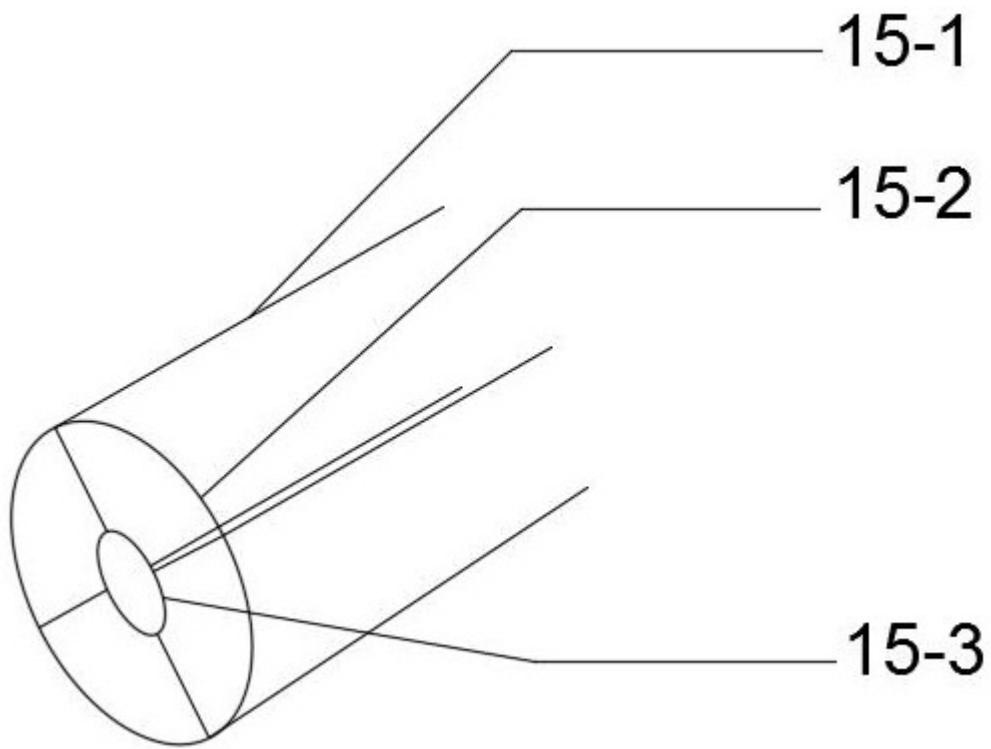


图4