

(19)
(12)

(KR)
(B1)

(51) 。 Int. Cl. ⁶
A47K 7/00

(45)
(11)
(24)

2001 12 28
10 - 0313477
2001 10 22

(21) 10 - 1998 - 0048524
(22) 1998 11 13

(65) 1999 - 0014475
(43) 1999 02 25

(73)

1 54 - 15

(72)

가 186 - 60 103 - 1402

(74)

:

(54) 가

가

,

가

,

,

.

가

,

,

,

가

가

.

1 6

1 .

2 .

3 .

4 .

5a, 5b 2 .

6 .

7 8 .

< >

1 : 1a :

1b : 2 :

2a,2b : 3 :

3a,3b : 가 3c :

3d : 3e :

3f : 3g :

4 : 4a :

4b : 5 :

6 : 6a :

9a,9b,9c : 10 :

11,12 : 13 :

가

가 가 .

1 , 1 , 2 . (2)
 (2a),(2b) , (1) (1)
 가 . 3 가 (3a),(3b) 2
 가 , 2 가 () , 4 가 () (3c) (3d)
 (3) (1) (5)
 . 6 (5) (6a) (3)

2 , (1) (3e) (3)
 (3f) (4b) (4) . 4a
 (4)

3 , 4 , (1)
 (7) (8a) (H), (8b) 가 (C)
 . 42 가

40 43 가 (鼻溫湯)
 가 (7),

(9a),(9b),(9c) 가
 (9a),(9b),(9c) 300cc, 200cc, 100cc
 가 , 가

5a,5b 2 , 5a , 5b 가
 (5) (5a)
 가
 (5b) 가

6 (5) (6) , (1)

7 , 가 (2) (3e)가 가 (3a),(3b)가 , 8 , (3e) (3d) (4)가 (4a)가 (10) (2) (1) (2)
 (4)가 (1a) (1b) (1)

7 , (1) 11, 12 .

가 (1) (2) (11)
 (3e) (3) (1a)가
 (2) , 가 (1) (1b)

, 7 8 1 6 가 (1) (3e)
 (1) (5) (2) , 가 (1) (1)

(1b) (1a) (1)

, 가 (3e) (3d) (3d) (1) 가 , 가 가 (13)
 , (3d) 가 (3g) , 가 (3d)

가 (3g) , 가 , 가 , 가

가 2

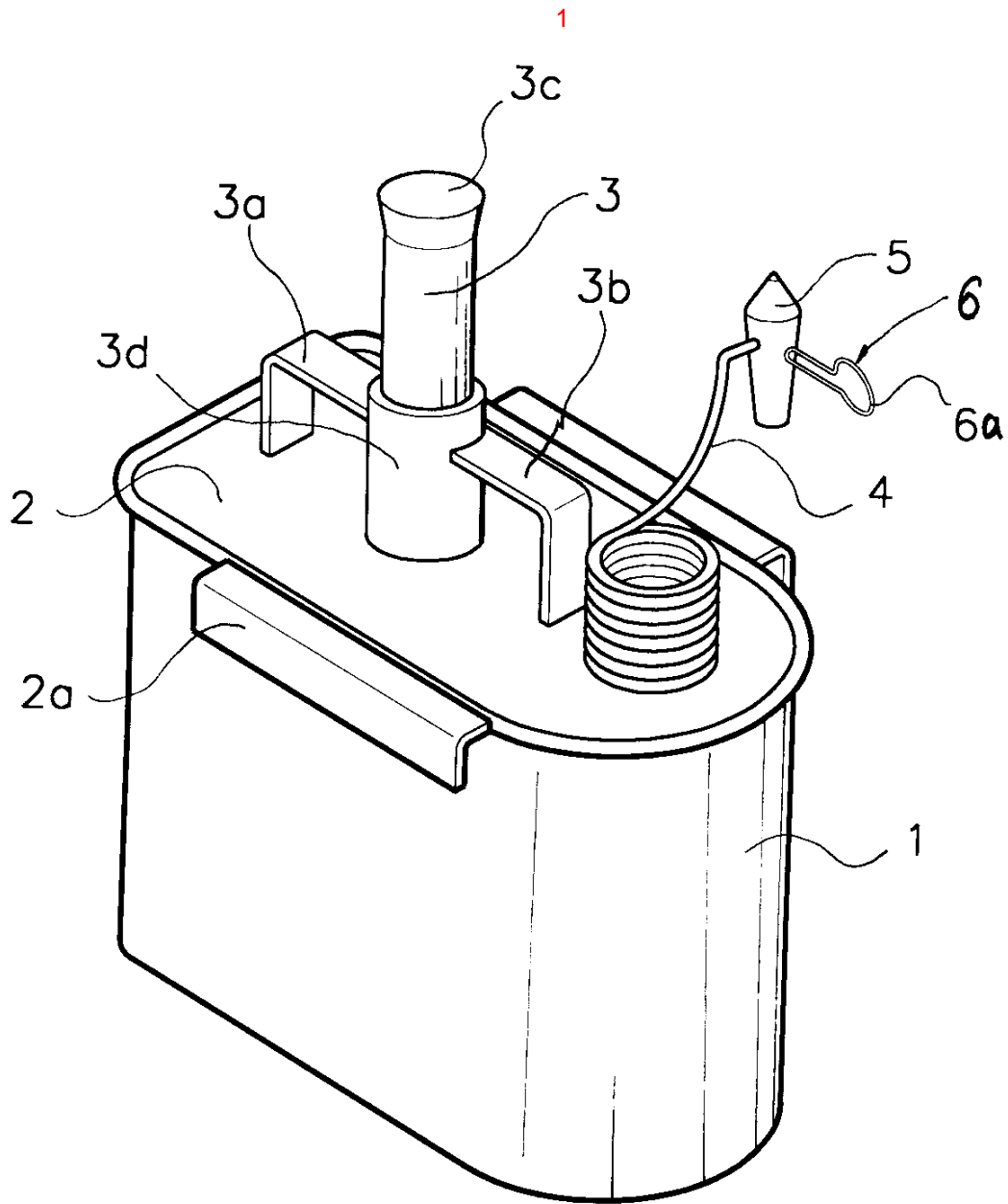
가 ,

가 2

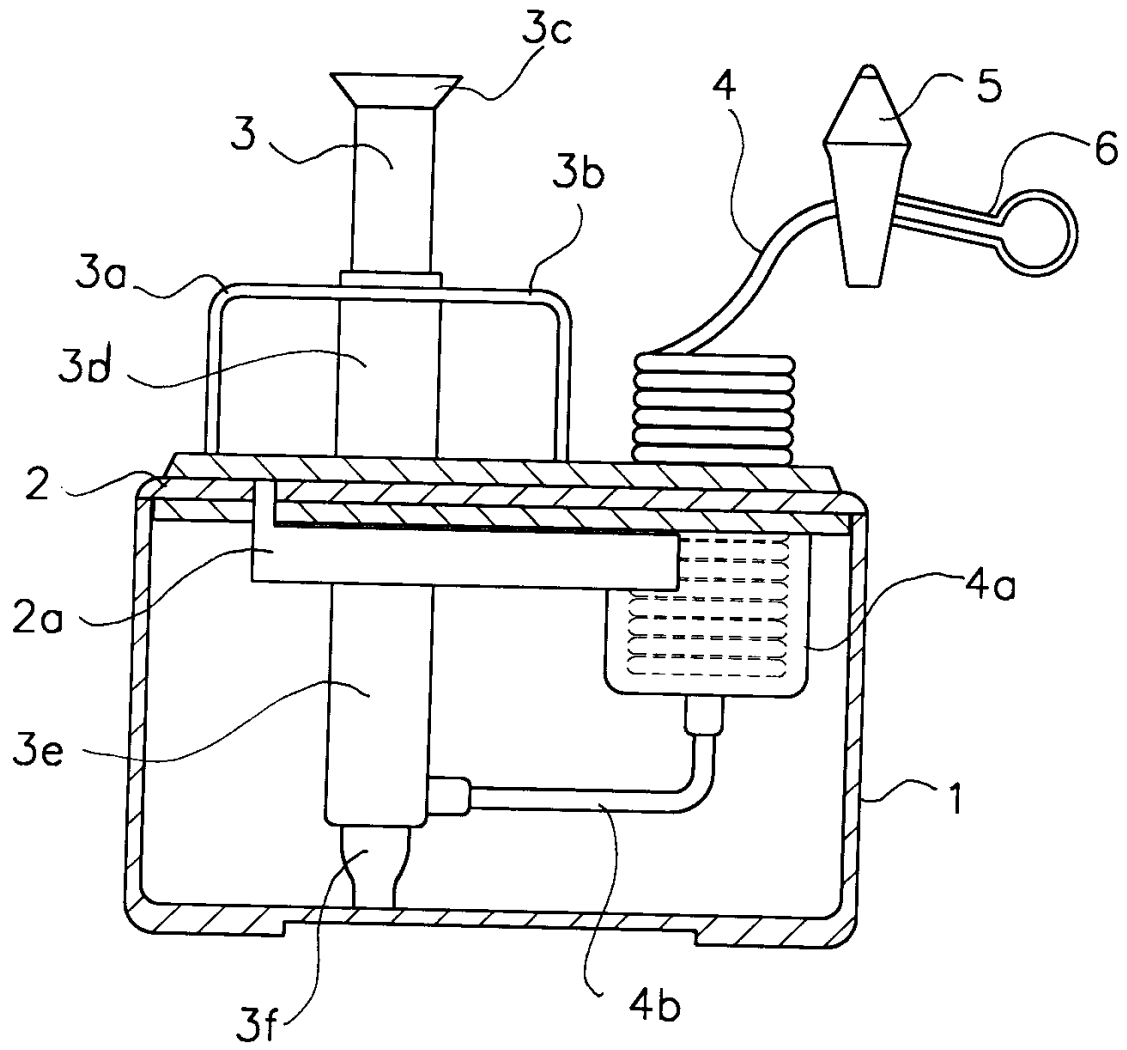
가

가

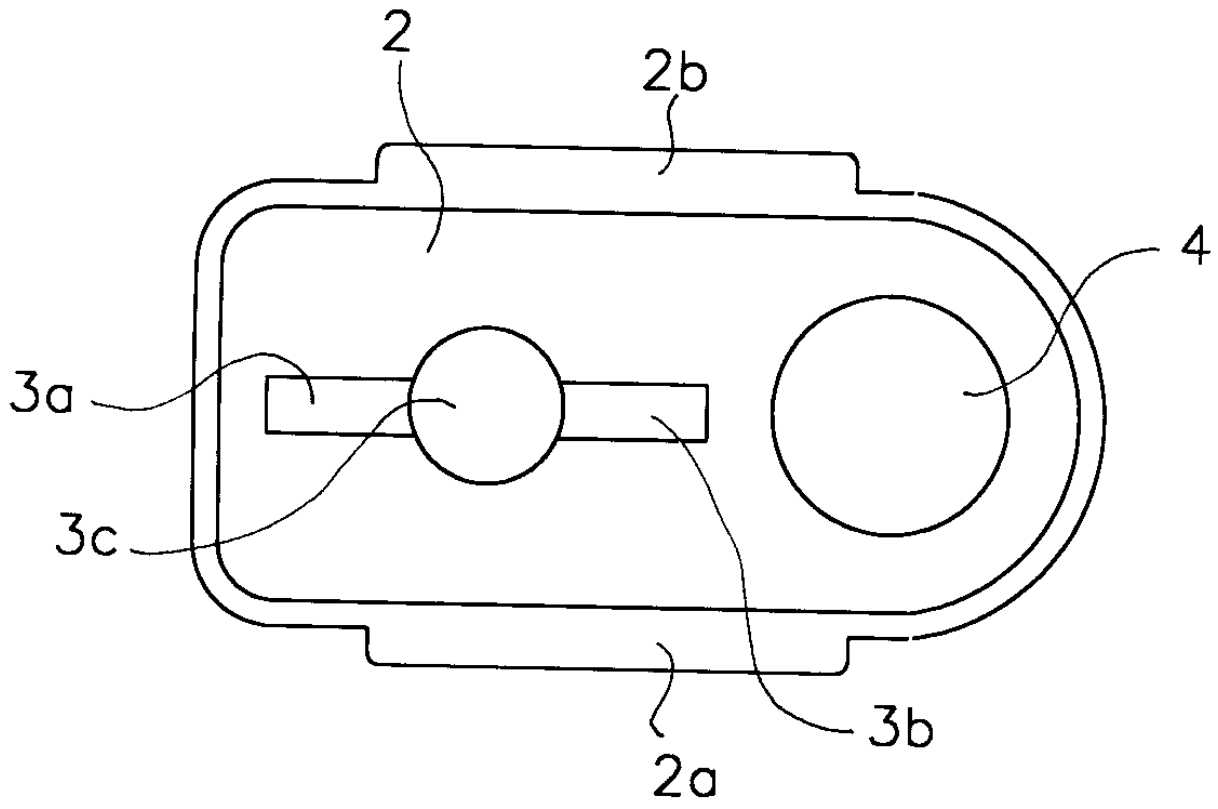
가



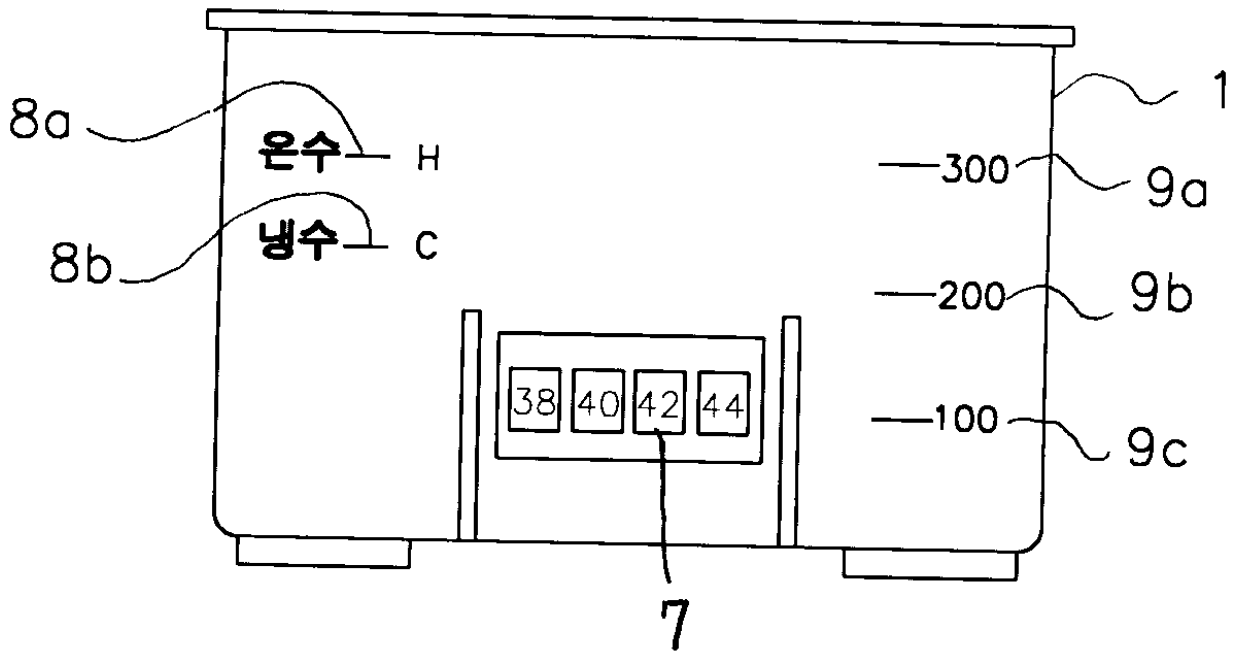
2



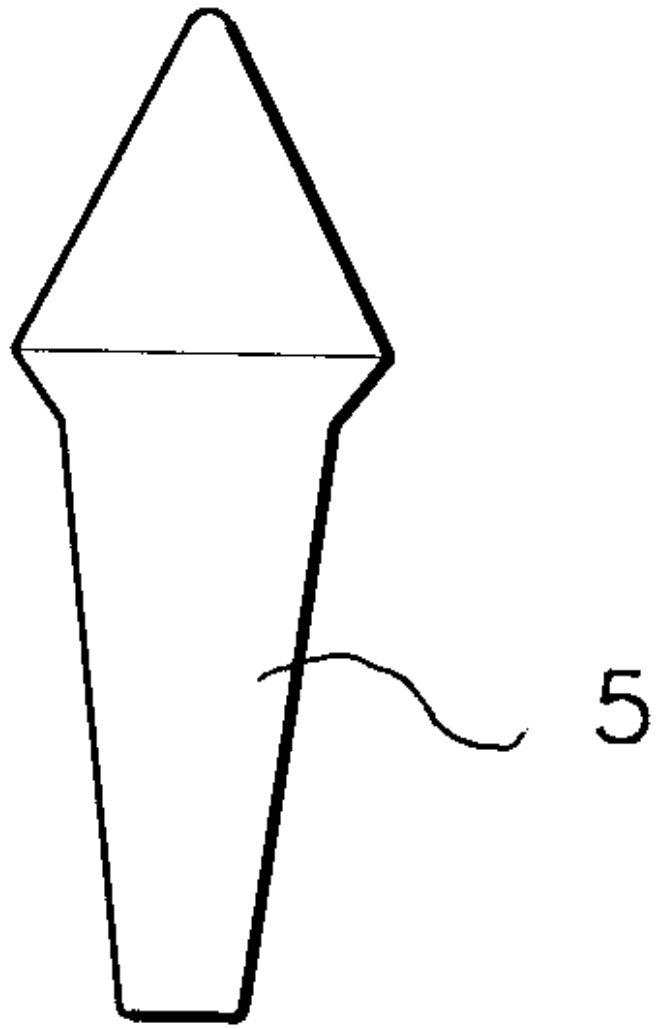
3



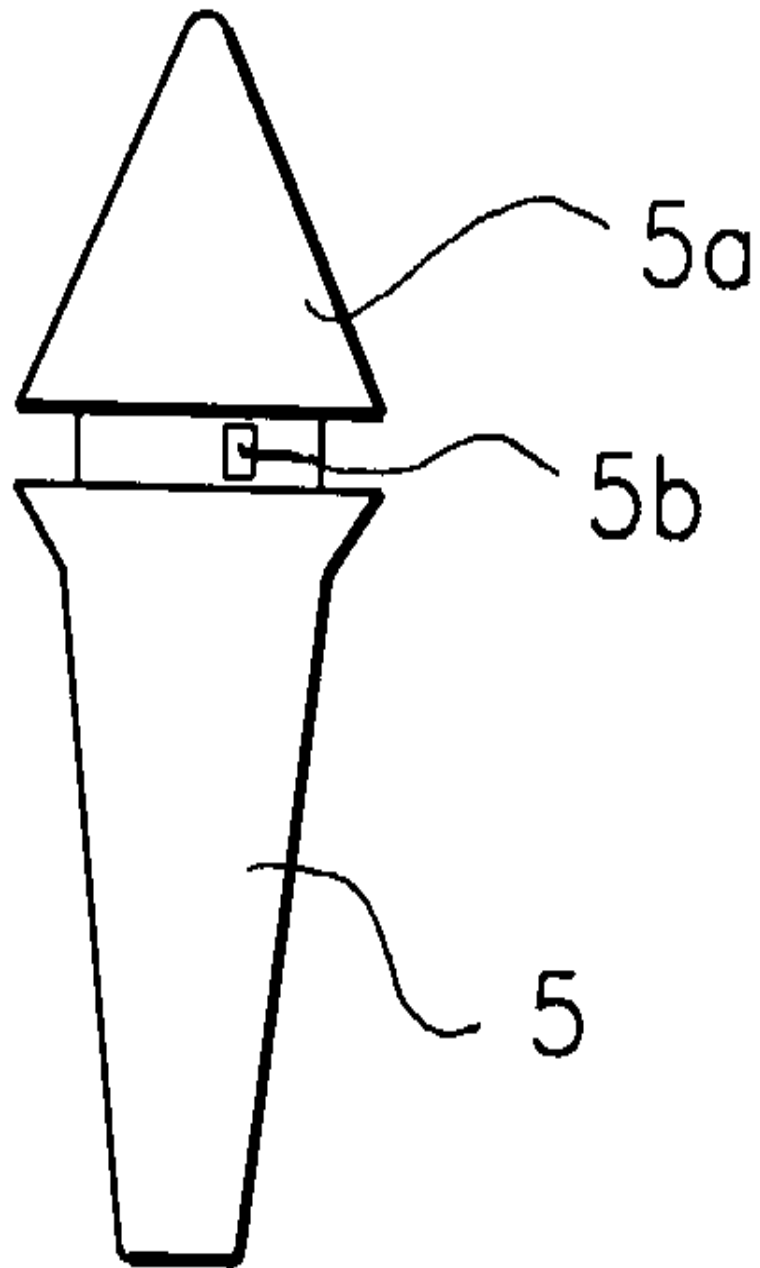
4



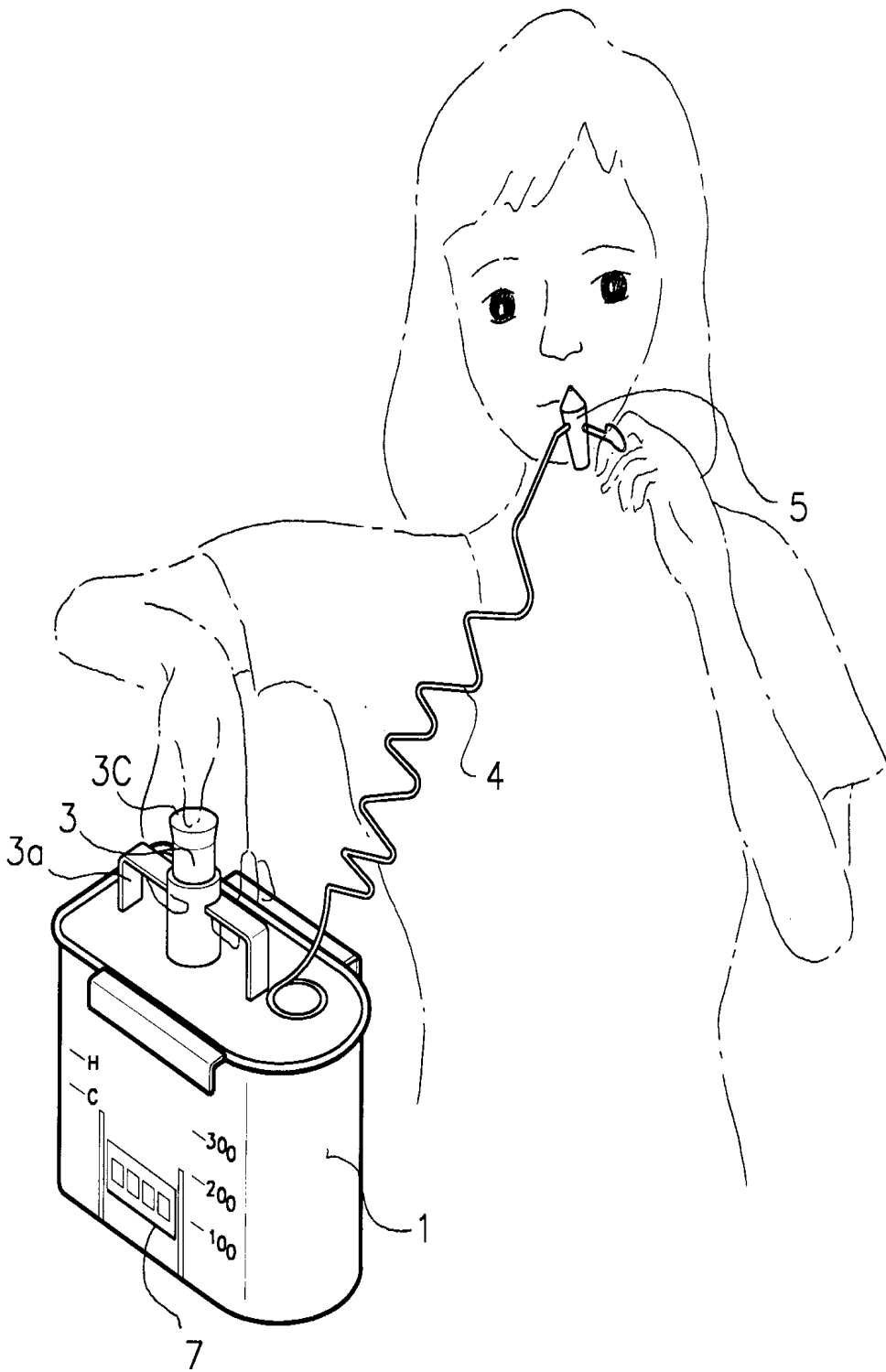
5a



5b



6



7

