



MD 4871 C1 2024.05.31

REPUBLICA MOLDOVA



(19) Agenția de Stat
pentru Proprietatea Intelectuală

(11) **4871** (13) **C1**
(51) Int.Cl.: C12G 1/00 (2006.01)
C12G 1/02 (2006.01)
C12G 1/022 (2006.01)
C12G 1/024 (2006.01)
C12G 1/026 (2006.01)
C12G 3/02 (2006.01)

(12) BREVET DE INVENȚIE

| | |
|--|---|
| (21) Nr. depozit: a 2022 0021 (22) Data depozit: 2022.04.19 | (45) Data publicării hotărârii de acordare a brevetului: 2023.10.31, BOPI nr. 10/2023 |
| (71) Solicitant: VACARCIUC Liviu, MD (72) Inventatori: BOGATÎI Eugen, MD; GRIZA Ina, MD; VACARCIUC Liviu, MD (73) Titular: VACARCIUC Liviu, MD | |

(54) Dispozitiv pentru macerarea-fermentarea mustuielii și separarea mustului ravaç

(57) Rezumat:

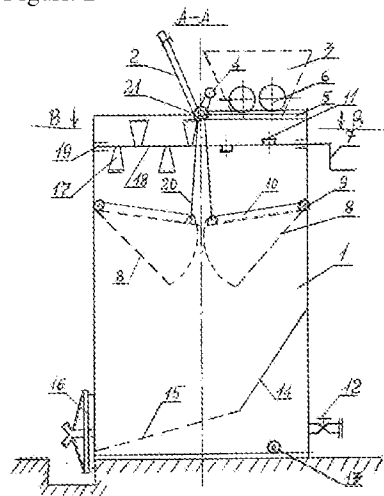
Invenția se referă la industria alimentară, în special la prelucrarea strugurilor, fructelor, pomuşoarelor etc., și anume la un dispozitiv pentru macerarea-fermentarea mustuielii și separarea mustului ravaç.

Dispozitivul, conform invenției, include un recipient (1) metalic cilindric vertical, dotat cu un capac (2) din două jumătăți, montat pe o osie (21), un zdrobitor (3) detaşabil, o uşă (16) de descărcare a boştinei și racorduri (12, 13) pentru scurgerea mustului și a drojdiei. În interiorul recipientului (1) este montat un dispozitiv de amestecare, care include un arbore (18) orizontal dotat cu piese (11) cu filet pe care sunt montate prin înşurubare palete (17) detaşabile. Sub dispozitivul de amestecare sunt montate două despărțituri (8) perforate mobile, unite prin intermediul a două funii (20) cu osia (21) cu posibilitatea rotirii despărțiturilor (8) și formării unei camere în partea superioară a recipientului (1), la înfășurarea-desfășurarea funiilor (20) pe osie (21). Totodată despărțiturile (8) perforate sunt executate cu niște nervuri (10) de rigiditate proeminente, în partea inferioară recipientul

(1) este dotat cu încă un fund, o parte (14) din care este solidă și fixată sub un unghi de 40°, iar cealaltă parte (15) este perforată și fixată sub un unghi de 20°.

Revendicări: 1

Figuri: 2



MD 4871 C1 2024.05.31

(54) Device for infusion-fermentation of grape must and separation of free-running grape must

(57) Abstract:

1
The invention relates to the food industry, in particular to the processing of grapes, fruits, berries, etc., namely to a device for infusion-fermentation of grape must and separation of free-running grape must.

The device, according to the invention, comprises a vertical cylindrical metal container (1) equipped with a lid (2) of two halves, mounted on an axis (21), a removable crusher (3), a pomace unloading door (16) and yeast and grape must draining branch pipes (12, 13). Inside the container (1) is mounted a mixing device, including a horizontal shaft (18) equipped with threaded parts (11), on which are mounted by screwing removable blades (17). Under the mixing device are installed two movable perforated

2
partitions (8), connected by means of two ropes (20) to the axle (21) with the possibility of rotating the partitions (8) and forming a chamber in the upper part of the container (1), when winding and unwinding the ropes (20) on the axle (21). At the same time, the perforated partitions (8) are made with protruding stiffening ribs (10), in the lower part the container (1) is equipped with another bottom, one part (14) of which is solid and fixed at an angle of 40°, and the other part (15) is perforated and fixed at an angle of 20°.

Claims: 1

Fig.: 2

(54) Устройство для настаивания-брожения сусла и отделения сусла-самотека

(57) Реферат:

1
Изобретение относится к пищевой промышленности, в частности к переработке винограда, фруктов, ягод и др., а именно к устройству для настаивания-брожения сусла и отделения сусла-самотека.

Устройство, согласно изобретению, включает вертикальную цилиндрическую металлическую емкость (1), снабженную крышкой (2) из двух половин, смонтированную на оси (21), съемную дробилку (3), дверцу (16) для выгрузки мезги и патрубки (12, 13) для слива сусла и дрожжей. Внутри емкости (1) смонтировано перемешивающее устройство, включающее горизонтальный вал (18) снабженный резьбовыми деталями (11), на которые смонтированы посредством навинчивания съемные лопасти (17). Под

2
перемешивающим устройством установлены две подвижные перфорированные перегородки (8), соединенные посредством двух веревок (20) с осью (21) с возможностью поворота перегородок (8) и образования камеры в верхней части емкости (1), при намотке-размотке веревок (20) на ось (21). При этом перфорированные перегородки (8) выполнены с выступающими ребрами (10) жесткости, в нижней части емкость (1) снабжена еще одним дном, одна часть (14) которого цельная и закреплена под углом 40°, а другая часть (15) перфорированная и закреплена под углом 20°.

П. формулы: 1

Фиг.: 2

Descriere:

Invenția se referă la industria alimentară, în special la prelucrarea strugurilor, fructelor, pomușoarelor etc., și anume la un dispozitiv pentru macerarea-fermentarea mustuielii și separarea mustului ravac.

Este cunoscută cada de stejar pentru macerarea-fermentarea mustuielii la procesarea strugurilor prin metoda clasică în vase deschise/închise [1].

Procedeul de utilizare este simplu, cu amestecare frecventă manuală a căciulii ridicate odată cu diminuarea greutateii specifice (fermentația zahărului), agitare care exclude oxidarea și asigură extragerea compușilor fenolici.

În același timp, cada de vinificare necesită volum mare de muncă manuală la amestecare, extracția nu este garantată, iar descărcarea este anevoioasă. Recircularea mustului conduce la pierderi de energie și substanțe volatile.

Mai este cunoscut aparatul de extragere și separare a mustului, care constă dintr-un vas cilindric vertical dotat în interior cu mai multe despărțituri perforate orizontale mobile, formând secții de scurgere, un sistem de recirculare a mustului, în partea inferioară vasul fiind dotat cu doi melci de descărcare a boștinei, amplasați paralel [2].

Dezavantajele aparatului constau în aceea că deservirea acestuia este complicată, recircularea mustului pentru amestecare nu asigură o extracție calitativă, care-i soldată cu pierderi mari materiale și energetice, iar descărcarea cu melci conduce la îmbogățirea mustului cu substanțe coloidale.

În calitate de cea mai apropiată soluție poate servi dispozitivul pentru extragerea mustuielii și separarea mustului ravac, care include un rezervor metalic cu secțiune dreptunghiulară instalat vertical, cu un racord pentru evacuarea mustului în partea inferioară a acestuia, în partea superioară a rezervorului printr-o gură de încărcare-descărcare este instalat un zdrobitor detașabil, în partea interioară a rezervorului sunt instalate cu posibilitatea formării unor camere două despărțituri mobile perforate, o despărțitură este fixată în două balamale, montate pe suprafața laterală a rezervorului și este unită printr-o funie și un bloc cu un troliu cu manivelă, a doua despărțitură este unită printr-un cablu de tracțiune și o manivelă cu un troliu, despărțiturile sunt amplasate cu posibilitatea sprijinirii în limitatoare, instalate pe suprafața interioară laterală a rezervorului, totodată din exterior, în partea inferioară a rezervorului dintr-o parte este montat rigid un sprijin, iar din partea opusă este fixată o tijă cu role. În rezervor este instalat un dispozitiv de amestecare, fixat pe troliul cu manivelă [3].

Dispozitivul cunoscut nu-i lipsit de neajunsuri:

- despărțiturile perforate mobile au suprafață mare și se pot deforma, totodată, ele se suprapun la deschidere, ceea ce creează inconveniente la utilizare;
- înclinarea anevoioasă a vasului pe troliu la descărcare;
- întreținerea sanitară dificilă a unui vas cu secțiune dreptunghiulară.

Problema pe care o rezolvă invenția este procesarea rapidă a materiei prime vegetale direct într-un recipient de macerare-fermentare, cu extracție intensivă și oxidare minimală la separarea mustului ravac, efectiv fără pompare, precum și simplificarea descărcării mecanice a boștinei.

Invenția soluționează problema prin aceea că se propune un dispozitiv pentru macerarea-fermentarea mustuielii și separarea mustului ravac, care include un recipient metalic cilindric vertical, care, în partea superioară, este dotat cu un capac din două jumătăți, montat pe o osie, pe care se sprijină o bară pentru menținerea unui zdrobitor detașabil, totodată în partea inferioară recipientul este dotat cu o ușă de descărcare a boștinei și racorduri pentru scurgerea mustului și a drojdiei.

În interiorul recipientului, în partea superioară, este montat pe role un dispozitiv de amestecare, care include un arbore orizontal cu o manivelă amplasată în exterior, arborele fiind dotat cu piese cu filet pe care sunt montate prin înșurubare șase palete detașabile.

Sub dispozitivul de amestecare, pe peretele recipientului, sunt montate în balamale, două despărțituri perforate mobile, unite prin intermediul a două funii cu osia, cu posibilitatea rotirii despărțiturilor și formării unei camere în partea superioară a recipientului, la înfășurarea-desfășurarea funiilor pe osie cu ajutorul unei manivele amplasate în exterior.

Totodată, despărțiturile perforate sunt executate cu niște nervuri de rigiditate proeminente, în partea inferioară recipientul este dotat cu încă un fund, o parte din care este solidă și fixată sub un unghi de 40°, iar cealaltă parte este perforată și fixată sub un unghi de 20°, fundul fiind înclinat spre ușa de descărcare a boștinei.

Dispozitivul propus asigură extragerea mustuielii (ciclul I), separarea mustului ravac (ciclul II) și descărcarea boștinei (ciclul III). La ciclul I, arborele montat pe role execută amestecarea fazei solide fără recircularea mustului (evitând oxidarea) și asigurând o extracție bună a substanțelor extractive la macerare prin rotirea arborelui cu paletelile fixate în serpentină. La al II-lea ciclu, despărțiturile perforate

închid căciula mustuielii în partea superioară a recipientului și asigură separarea mustului ravac de calitate, care prin racordul cu robinet este evacuat, ca și resturile de drojdie. La ciclul III – descărcarea boștinei, despărțiturile perforate mobile se deschid și, datorită nervurilor de rigiditate proeminente, faza solidă este segmentată în porțiuni, evitând deformarea la căderea masei de boștină pe fundul fixat sub unghiuri de 20 și 40°, după care se descarcă prin ușa deschisă. După sezonul de prelucrare paletetele de amestecare se demontează de pe arbore. La depozitarea produsului despărțiturile perforate mobile se închid, formând camera pernei de gaz inert (bioxid de carbon) dozat prin capacul superior.

Rezultatul tehnic al invenției constă în faptul că dispozitivul este multifuncțional (execută trei cicluri tehnologice) asigurând următoarele:

- între cicluri nu există întreruperi sau transvazări care ar provoca oxidarea, pierderi sau consum de energie;
- mustuiala după zdrobirea strugurilor este introdusă direct în recipientul de macerație, fapt ce reduce timpul procesării;
- agitarea căciulii se efectuează în regim atenuat, fără recircularea mustului;
- separarea mustului ravac este anterioară descărcării, fapt ce majorează calitatea produsului;
- descărcarea pe porțiuni a fazei solide, segmentată de nervurile de rigiditate exclude deformarea fundului;
- utilizarea recipientului după sezon ca vas de depozitare a produsului sub pernă de gaz inert.

Invenția se explică prin figurile 1 și 2 :

- fig. 1 – vedere frontală, secțiunea A-A;
- fig. 2 – secțiunea transversală B-B,

în care: 1 - recipient, 2 - capac, 3 - zdrobitor, 4 – manivelă, 5 – bară, 6 – valțuri, 7 - manivelă, 8 - despărțituri perforate, 9 - balamale, 10 - nervuri de rigiditate, 11 - piese cu filet, 12 - robinet, 13 - racord, 14 - partea solidă a fundului, 15 - partea perforată a fundului, 16 - ușă, 17 - palete, 18 - arbore, 19 - role, 20 - funii, 21 - osie.

Exemplu de realizare a invenției.

Dispozitivul pentru macerarea-fermentarea mustuielii și separarea mustului ravac include un recipient 1 metalic cilindric vertical, care, în partea superioară, este dotat cu un capac 2 din două jumătăți, montat pe o osie 21, pe care se sprijină o bară 5 pentru menținerea unui zdrobitor 3 detașabil, totodată în partea inferioară recipientul 1 este dotat cu o ușă 16 de descărcare a boștinei și racorduri 12, 13 pentru scurgerea mustului și a drojdiei.

În interiorul recipientului 1, în partea superioară, este montat pe role 19 un dispozitiv de amestecare, care include un arbore 18 orizontal cu o manivela 7 amplasată în exterior, arborele 18 fiind dotat cu piese 11 cu filet pe care sunt montate prin înșurubare șase palete 17 detașabile de amestecare.

Sub dispozitivul de amestecare, pe peretele recipientului 1, sunt montate în balamale 9, două despărțituri 8 perforate mobile, unite prin intermediul a două funii 20 cu osia 21 cu posibilitatea rotirii despărțiturilor 8 și formării unei camere în partea superioară a recipientului 1, la înfășurarea-desfășurarea funiilor 20 pe osie 21 cu ajutorul unei manivele 4 amplasate în exterior.

Totodată despărțiturile 8 perforate sunt executate cu niște nervuri 10 de rigiditate proeminente, în partea inferioară recipientul este dotat cu încă un fund, o parte 14 din care este solidă și fixată sub un unghi de 40°, iar cealaltă parte 15 este perforată și fixată sub un unghi de 20°, fundul fiind înclinat spre ușă 16 de descărcare a boștinei.

Instalația funcționează în felul următor.

Ciclul I de lucru începe cu spălarea recipientului 1, reglarea distanței dintre valțurile 6 zdrobitorului 3 în dependență de structura materiei prime, preventiv se deschid ambele despărțituri perforate 8 cu ajutorul manivelei 4, osiei 21 și funiilor 20, adițional, se ermetizează ușa 16 și racordurile 12, 13.

Se deschide capacul 2, se fixează zdrobitorul 3 pe bară 5, se încarcă materia vegetală și se zdrobește prin valțurile 6. La umplerea vasului ($K_v = 0,85$), se demontează zdrobitorul, se dozează enzime sau levuri, se închide capacul 2 și începe procesul de macerație-fermentare. Periodic rotind manivela 7 se amestecă cu paletetele 17 de pe arborele 18 căciula de boștină pentru a extrage din faza solidă substanțele biologice active și colorante. Un ciclu de macerație, în dependență de soiul de struguri, de exemplu, durează la cele albe 1 zi, la cele roșii 2-4 zile, cu fermentație care inițiază ridicarea căciulii (în plutire). Amestecarea căciulii se efectuează câte 5-10 min la fiecare 3-4 ore pentru a preveni oxidarea excesivă, supraîncălzirea masei sau oțetirea.

Spre sfârșitul macerației, la ciclul II, amestecarea nu se mai efectuează și odată cu ridicarea căciulii de boștină, cu ajutorul manivelei 4 și osiei 21 se închid despărțiturile perforate 8, treptat separând ravacul prin racordul 12. Astfel, despărțiturile perforate 8 mențin în stare suspendată căciula boștinei până la scurgerea ravacului.

La ciclul III, finalizarea procesului, cu ajutorul manivelei 4 și funiilor 20 se deschid despărțiturile perforate 8, treptat coborând căciula fragmentată de nervurile de rigiditate 10, care, totodată, previn deformarea fundului perforat 15. Urmează descărcarea boștinei din recipientul 1, deschizând ușa 16, cu ajutorul unei cociorve deplasând în jos boștina, drojdia și semințele, adițional se scurg resturile prin racordul 13, după care începe spălarea vasului cu jet de apă. Se aduc la poziția închis despărțiturile perforate 8, racordurile 12, 13 și ușa 16.

5

10

Pentru a utiliza recipientul 1 la depozitare, se demontează preventiv paletele 17 de amestecare de pe arborele 18. În recipientul 1 se încarcă semifabricatul până la nivelul despărțiturilor perforate 8, se închide capacul și se administrează gaz inert (bioxid de carbon) la o presiune de 15 kPa în camera din partea superioară a recipientului, astfel formându-se o pernă de gaz inert.

(56) Referințe bibliografice citate în descriere:

1. Vacarciuc L. Vinul: alte vremuri, alte dimensiuni. Chișinău, Tipografia Centrală, 2015, p. 294-302
2. SU 471381 A1 1975.08.25
3. MD 1115 Y 2017.01.31

(57) Revendicări:

Dispozitiv pentru macerarea-fermentarea mustuielii și separarea mustului ravac, care include un recipient (1) metalic cilindric vertical, care, în partea superioară, este dotat cu un capac (2) din două jumătăți, montat pe o osie (21), pe care se sprijină o bară (5) pentru menținerea unui zdrobitor (3) detașabil, totodată, în partea inferioară, recipientul (1) este dotat cu o ușă (16) de descărcare a boștinei și racorduri (12, 13) pentru scurgerea mustului și a drojdiei; în interiorul recipientului (1), în partea superioară, este montat pe role (19) un dispozitiv de amestecare, care include un arbore (18) orizontal cu o manivelă (7) amplasată în exterior, arborele (18) fiind dotat cu piese (11) cu filet pe care sunt montate prin înșurubare șase palete (17) detașabile; sub dispozitivul de amestecare, pe peretele recipientului (1), sunt montate în balamale (9) două despărțituri (8) perforate mobile, unite prin intermediul a două funii (20) cu osia (21) cu posibilitatea rotirii despărțiturilor (8) și formării unei camere în partea superioară a recipientului (1), la înfășurarea-desfășurarea funiilor (20) pe osie (21) cu ajutorul unei manivele (4) amplasate în exterior; totodată despărțiturile (8) perforate sunt executate cu niște nervuri (10) de rigiditate proeminente, în partea inferioară recipientul (1) este dotat cu încă un fund, o parte (14) din care este solidă și fixată sub un unghi de 40°, iar cealaltă parte (15) este perforată și fixată sub un unghi de 20°, fundul fiind înclinat spre ușa (16) de descărcare a boștinei.

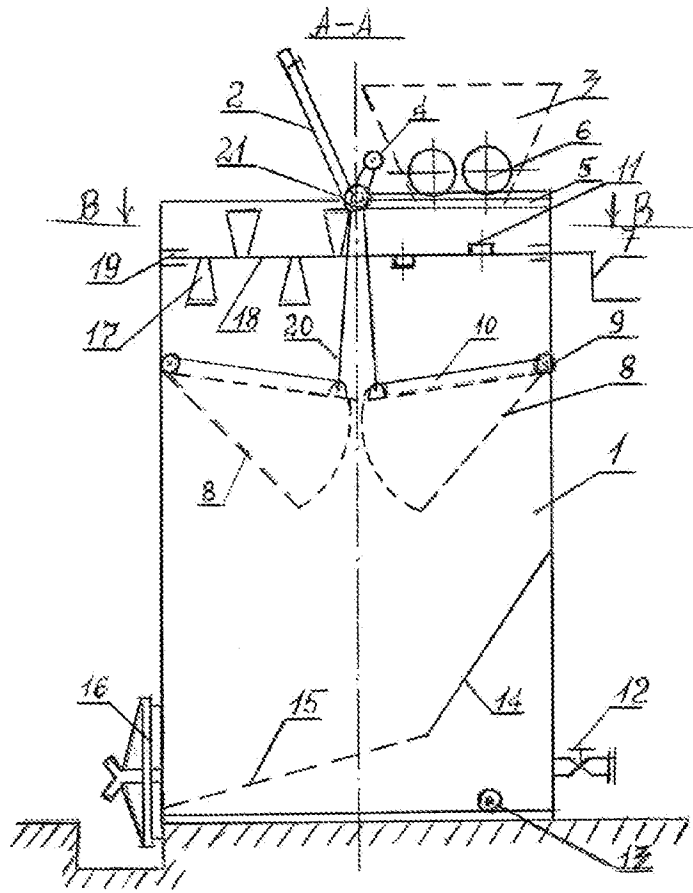


Fig. 1

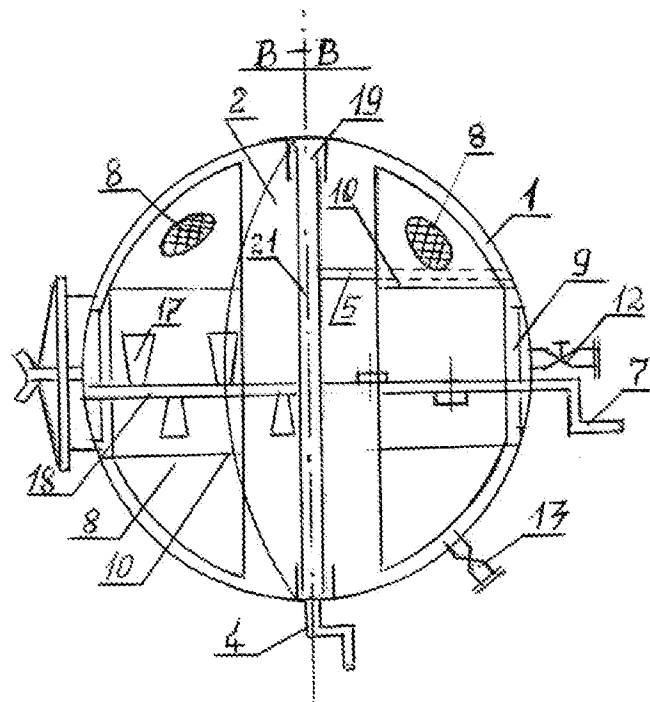


Fig. 2

RAPORT DE DOCUMENTARE

I. Datele de identificare a cererii

(21) Nr. depozit: a 2022 0021
 (22) Data depozit: 2022.04.19
 (71) Solicitant: **VACARCIUC Liviu, MD**
 (54) **Titlu: Recipient-dispozitiv pentru extragerea mustuielii și separarea mustului răvac**

II. Clasificarea obiectului invenției:

(51) **Int.Cl:** *C12G 1/00* (2006.01) *C12G 1/024* (2006.01)
 C12G 1/02 (2006.01) *C12G 1/026* (2006.01)
 C12G 1/022 (2006.01) *C12G 3/02* (2006.01)

III. Colecții și Baze de date de brevete cercetate (denumirea, termeni caracteristici, ecuații de căutare reprezentative)

MD - Intern « Documentare Invenții » (inclusiv cereri nepublicate; trunchiere automată stânga/dreapta): **Int.Cl:** *C12G 1/00* (2006.01) *C12G 1/024* (2006.01)
 C12G 1/02 (2006.01) *C12G 1/026* (2006.01)
 C12G 1/022 (2006.01) *C12G 3/02* (2006.01)
 Recipient, dispozitiv, fermentare, macerare, vinificator, perforare, boștină, nervuri de rigiditate

"Worldwide" (Espacenet): **Int.Cl:** *C12G 1/00* (2006.01) *C12G 1/024* (2006.01)
 C12G 1/02 (2006.01) *C12G 1/026* (2006.01)
 C12G 1/022 (2006.01) *C12G 3/02* (2006.01)

Marc, grape, must, mash, maceration, fermentation, pulp, infusion, tank, draining, perforated, separator, wine-making, brewing, apparatus, equipment, cable, moveable, crank with the winch, lever, stiffening ribs

EA, CIS (Eapatis): **Int.Cl:** *C12G 1/00* (2006.01) *C12G 1/024* (2006.01)
 C12G 1/02 (2006.01) *C12G 1/026* (2006.01)
 C12G 1/022 (2006.01) *C12G 3/02* (2006.01)

Экстрактор, аппарат, мезга, бродильный, ферментатор, установка, винификатор, ребра жесткости, перфорированная перегородка, мешалка, канат, трос, лебедка, дренаж

SU (certificate de autor): **Int.Cl:** *C12G 1/00* (2006.01) *C12G 1/024* (2006.01)
 C12G 1/02 (2006.01) *C12G 1/026* (2006.01)
 C12G 1/022 (2006.01) *C12G 3/02* (2006.01)

Экстрактор, аппарат, мезга, бродильный, ферментатор, установка, винификатор, ребра жесткости, перфорированная перегородка, мешалка, канат, трос, лебедка, дренаж

FIPS.ru: **Int.Cl:** *C12G 1/00* (2006.01) *C12G 1/024* (2006.01)
 C12G 1/02 (2006.01) *C12G 1/026* (2006.01)
 C12G 1/022 (2006.01) *C12G 3/02* (2006.01)

Экстрактор, аппарат, мезга, бродильный, ферментатор, установка, винификатор, ребра жесткости, перфорированная перегородка, мешалка, канат, трос, лебедка, дренаж

IV. Baze de date și colecții de literatură nonbrevet cercetate

V. Documente considerate a fi relevante

| Categoria* | Date de identificare ale documentelor citate si, unde este cazul, indicarea pasajelor pertinente | Numărul revendicării vizate |
|------------|---|-----------------------------|
| A, D | Vacarciuc L. Vinul: alte vremuri, alte dinesiuini. Chișinău, Tipografia Centrală, 2015, p. 294-302 | 1-3 |
| A, D | SU 471381 A1 1975.08.25 | 1-3 |
| A, D | MD 1115 Y 2017.01.31 | 1-3 |
| A | MD a 2020 0039 A2 2021.11.30 | 1-3 |
| A | SU 1486508 A1 1989.06.15 | 1-3 |
| A | MD 546 B2 1996.05.31 | 1-3 |
| A | SU 293848 A1 1971.05.18 | 1-3 |
| A | SU 497332 A1 1975.12.30 | 1-3 |
| A | EA 34721 B1 2020.03.12 | 1-3 |
| A | FR 2277888 A1 1976.02.06 | 1-3 |
| A | FR 2512056 A1 1983.03.04 | 1-3 |
| A | FR 2324538 A1 1977.04.15 | 1-3 |
| A | UA 42577 A 2001.10.15 | 1-3 |
| A | Cebotarescu I. D., Neagu C. Utilaj tehnologic pentru vinificație. Chișinău, "Tehnica", București, Editura Tehnică, 1997, p. 282-393 | 1-3 |
| A | Muntean C. Tehnologii în industria vinicolă. Craiova, SITECH, 2012, p. 157-174 | 1-3 |
| A | Pomohaci N. și al. Oenologie. vol. 1, București, CERES, 2000, p. 300-309 | 1-3 |
| A | Sîrghi C. D și al. Cartea vinificatorului. Chișinău, Uniunea scriitorilor, 1992, p. 40-51 | 1-3 |
| A | Руссу Е. Новое в технологии красных вин. Кишинев, Картя Молдовеняскэ, 1986, p. 85-115 | 1-3 |
| A | Carпов S. Tehnologia generală a industriei alimentare. Chișinău, Știința, 1997, p. 225-226 | 1-3 |
| A | Rusu E. Vinificația primară. Chișinău, Continental Grup, 2011, p.415-435 | 1-3 |

*** categoriile speciale ale documentelor citate:**

| | |
|--|--|
| A – document care definește stadiul anterior general | T – document publicat după data depozitului sau a priorității invocate, care nu aparține stadiului pertinent al tehnicii, dar care este citat pentru a pune în evidența principiul sau teoria pe care se bazează invenția |
| X – document de relevanță deosebită: invenția revendicată nu poate fi considerată nouă sau implicând activitate inventivă când documentul este luat în considerație de unul singur | E – document anterior dar publicat la data depozit național reglementar sau după aceasta dată |
| Y – document de relevanță deosebită: invenția revendicată nu poate fi considerată ca implicând activitate inventivă când documentul este asociat cu unul sau mai multe documente de aceeași categorie | D – document menționat în descrierea cererii de brevet |

| | |
|--|--|
| O - document referitor la o divulgare orală, un act de folosire, la o expoziție sau la orice alte mijloace de divulgare | C – document considerat ca cea mai apropiată soluție & – document, care face parte din aceeași familie de brevete |
| P - document publicat înainte de data de depozit, dar după data priorității invocate | L – document citat cu alte scopuri |
| Data finalizării documentării, 2023.08.02 | |
| Examinatoare, COLESNIC Inesa | <div style="border: 1px dashed black; padding: 5px; text-align: center;"> Document semnat digital </div> |