

(12) DEMANDE INTERNATIONALE PUBLIÉE EN VERTU DU TRAITÉ DE COOPÉRATION  
EN MATIÈRE DE BREVETS (PCT)

(19) Organisation Mondiale de la Propriété  
Intellectuelle  
Bureau international



(43) Date de la publication internationale  
9 octobre 2008 (09.10.2008)

PCT

(10) Numéro de publication internationale  
**WO 2008/119897 A3**

- (51) **Classification internationale des brevets :**  
**B67D 5/62** (2006.01) **A47J 37/12** (2006.01)
- (21) **Numéro de la demande internationale :**  
PCT/FR2008/000194
- (22) **Date de dépôt international :**  
14 février 2008 (14.02.2008)
- (25) **Langue de dépôt :** français
- (26) **Langue de publication :** français
- (30) **Données relatives à la priorité :**  
07 01070 14 février 2007 (14.02.2007) FR
- (71) **Déposant (pour tous les États désignés sauf US) :**  
**ATUSER** [FR/FR]; 41, avenue de la Porte de Villiers,  
F-92200 Neuilly sur Seine (FR).
- (72) **Inventeur; et**
- (75) **Inventeur/Déposant (pour US seulement) : MULLERIS,  
Jean-Jacques** [FR/FR]; 41, avenue de la Porte de Villiers,  
F-92200 Neuilly sur Seine (FR).
- (74) **Mandataire : DEBAY, Yves;** Cabinet Debay, 126 Elysée  
2, F-78170 La Celle Saint Cloud (FR).
- (81) **États désignés (sauf indication contraire, pour tout titre de protection nationale disponible) :** AE, AG, AL, AM, AO, AT, AU, AZ, BA, BB, BG, BH, BR, BW, BY, BZ, CA, CH, CN, CO, CR, CU, CZ, DE, DK, DM, DO, DZ, EC, EE, EG, ES, FI, GB, GD, GE, GH, GM, GT, HN, HR, HU, ID, IL, IN, IS, JP, KE, KG, KM, KN, KP, KR, KZ, LA, LC, LK, LR, LS, LT, LU, LY, MA, MD, ME, MG, MK, MN, MW, MX, MY, MZ, NA, NG, NI, NO, NZ, OM, PG, PH, PL, PT, RO, RS, RU, SC, SD, SE, SG, SK, SL, SM, SV, SY, TJ, TM, TN, TR, TT, TZ, UA, UG, US, UZ, VC, VN, ZA, ZM, ZW
- (84) **États désignés (sauf indication contraire, pour tout titre de protection régionale disponible) :** ARIPO (BW, GH, GM, KE, LS, MW, MZ, NA, SD, SL, SZ, TZ, UG, ZM, ZW), eurasien (AM, AZ, BY, KG, KZ, MD, RU, TJ, TM), européen (AT, BE, BG, CH, CY, CZ, DE, **DK**, EE, ES, FI, FR, GB, GR, **HR**, HU, IE, IS, IT, LT, LU, LV, MC, MT, NL, NO, PL, PT, RO, SE, SI, SK, TR), OAPI (BF, **BJ**, CF, CG, CI, CM, GA, GN, GQ, GW, ML, **MR**, NE, SN, TD, TG).

[Suite sur la page suivante]

(54) **Title:** DEVICE FOR HEATING A CONTAINER USED TO STORE RECOVERED EDIBLE OIL

(54) **Titre :** DISPOSITIF DE CHAUFFAGE D'UN CONTENEUR DE STOCKAGE DE RECUPERATION D'HUILE ALIMENTAIRE

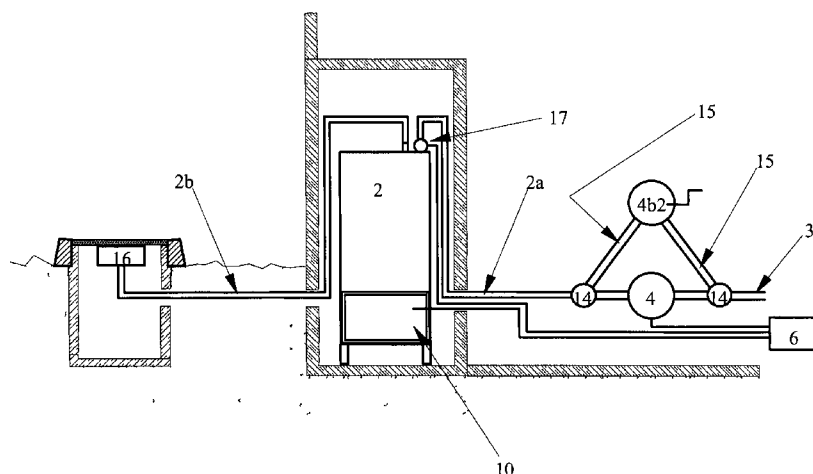


Figure 4

(57) **Abstract:** The invention relates to a storage device for recovered edible oil, comprising a storage container (2) which receives the oil from a filling pipe (2a), the stored oil being discharged from the container (2) through a discharge pipe (2b). The container (2) includes means (10) for heating the oil prior to discharge. The discharge pipe (2b) communicates with a branch device (16) for discharging the oil from the container, while the filling pipe (2a) communicates with an oil filling device. The invention is characterised in that the heating means (10) are positioned outside the container (2) and applied against at least one wall thereof, the wall of the container being made from a material enabling heat to be transmitted from the heating means (10) to the stored oil. The assembly formed by the storage container and the heating means is covered with heat-insulating means (11).

[Suite sur la page suivante]

WO 2008/119897 A3

**Publiée :**

- avec rapport de recherche internationale
- avant l'expiration du délai prévu pour la modification des revendications, sera republiée si des modifications sont requises

**(88) Date de publication du rapport de recherche internationale:**

27 novembre 2008

---

**(57) Abrégé :** La présente invention concerne un dispositif de stockage pour de l'huile alimentaire destinée à être récupérée comprenant un conteneur de stockage (2) recevant de l'huile par un conduit (2a) de remplissage, l'huile stockée étant évacuée du conteneur (2) par un conduit (2b) d'évacuation, le conteneur (2) présentant des moyens de chauffage (10) de l'huile avant son évacuation, le conduit d'évacuation (2b) communiquant avec un dispositif de branchement (16) pour l'évacuation de l'huile contenue dans le conteneur, le conduit de remplissage (2a) communiquant avec un dispositif de remplissage par de l'huile, caractérisé en ce que les moyens de chauffage (10) sont positionnés à l'extérieur du conteneur (2) et appliqués contre au moins une paroi du conteneur, la paroi du conteneur étant dans un matériau permettant la transmission de chaleur depuis les moyens de chauffage (10) vers l'huile stockée, et l'ensemble formé par le conteneur de stockage et les moyens de chauffage étant recouvert par des moyens calorifuges (11).

# INTERNATIONAL SEARCH REPORT

International application No  
PCT/FR2008/000194

**A. CLASSIFICATION OF SUBJECT MATTER**  
INV. B67D5/62 A47J37/12

According to International Patent Classification (IPC) or to both national classification and IPC

**B. FIELDS SEARCHED**

Minimum documentation searched (classification System followed by classification symbols)  
A47J B67D

Documentation searched other than minimum documentation to the extent that such documents are included in the fields searched

Electronic data base consulted during the international search (name of data base and, where practical, search terms used)

EPO-Internal

**C. DOCUMENTS CONSIDERED TO BE RELEVANT**

Category*	Citation of document, with indication, where appropriate, of the relevant passages	Relevant to claim No.
A	GB 2 165 562 A (DOCE CORP) 16 April 1986 (1986-04-16) page 2, Unes 36-41 page 3, Linés 24-26 page 3, Linés 36-47 figures 1-3	1
A	US 2002/174778 A1 (PETRUSHA JOSEPH A [US]) 28 November 2002 (2002-11-28) paragraphs [0024], [0027]	1
A	WO 2006/130778 A (HONEYWELL INT INC [US]; LIU JAMES ZT [US]; COOK JAMES D [US]; MAGEE ST) 7 December 2006 (2006-12-07)	
	-/--	

Further documents are listed in the continuation of Box C.

See patent family annex.

\* Spécial catégories de cited documents :

- 'A' document defining the general state of the art which is not considered to be of particular relevance
- 'E' earlier document but published on or after the international filing date
- 'L' document which may throw doubts on priority claim(s) or which is cited to establish the publication date of another citation or other special reason (as specified)
- 'O' document referring to an oral disclosure, use, exhibition or other means
- 'P' document published prior to the international filing date but later than the priority date claimed

- 'T' later document published after the international filing date or priority date and not in conflict with the application but cited to understand the principle or theory underlying the invention
- 'X' document of particular relevance; the claimed invention cannot be considered novel or cannot be considered to involve an inventive step when the document is taken alone
- 'Y' document of particular relevance; the claimed invention cannot be considered to involve an inventive step when the document is combined with one or more other such documents, such combination being obvious to a person skilled in the art.
- '&' document member of the same patent family

Date of the actual completion of the international search

22 septembre 2008

Date of mailing of the international search report

30/09/2008

Name and mailing address of the ISA/  
European Patent Office, P.B. 5818 Patentlaan 2  
NL - 2280 HV Rijswijk  
Tel. (+31-70) 340-2040, Tx. 31 651 epo, ni,  
Fax: (+31-70) 340-3016

Authorized officer

Martinez Navarro, A

## INTERNATIONAL SEARCH REPORT

International application No

PCT/FR2008/000194

C(Continuation). DOCUMENTS CONSIDERED TO BE RELEVANT

Category*	Citation of document, with indication, where appropriate, of the relevant passages	Relevant to claim No
A	EP 1 180 492 A1 (ATUSER SARL [FR]; ESSI SARL [FR] ATUSER SARL [FR]) 20 February 2002 (2002-02-20) cited in the application -----	
A	US 5 812 060 A (DESPAIN JAMES E [US] ET AL) 22 September 1998 (1998-09-22) -----	
A	US 5 717 817 A (BROOKS TYRELL J [US] ET AL) 10 February 1998 (1998-02-10) -----	
A	DE 44 01 501 C1 (BECKER WESTHYDRAULIK GMBH & CO [DE]) 8 June 1995 (1995-06-08) -----	
A	US 6 365 046 B1 (BURKE ANDREW P [US]) 2 April 2002 (2002-04-02) -----	

# INTERNATIONAL SEARCH REPORT

Information on patent family members

International application No <b>PCT/FR2008/000194</b>
--

Patent document cited in search report	Publication date	Publication date	Patent family member(s)	Publication date
GB 2165562	A	16-04-1986	AU 567590 B2	26-11-1987
			AU 3428484 A	24-04-1986
			CA 1211634 A1	23-09-1986
			DE 3438509 A1	24-04-1986
<hr/>				
US 2002174778	A1	28-11-2002	NONE	
<hr/>				
WO 2006130778	A	07-12-2006	US 2006272415 A1	07-12-2006
<hr/>				
EP 1180492	A1	20-02-2002	NONE	
<hr/>				
US 5812060	A	22-09-1998	NONE	
<hr/>				
US 5717817	A	10-02-1998	NONE	
<hr/>				
DE 4401501	C1	08-06-1995	NONE	
<hr/>				
US 6365046	B1	02-04-2002	NONE	
<hr/>				

# RAPPORT DE RECHERCHE INTERNATIONALE

Demande internationale n°

PCT/FR2008/000194

**A. CLASSEMENT DE L'OBJET DE LA DEMANDE**  
 INV. B67D5/62 A47J37/12

Selon la classification internationale des brevets (CIB) ou à la fois selon la classification nationale et la CIB

**B. DOMAINES SUR LESQUELS LA RECHERCHE A PORTE**

 Documentation minimale consultée (système de classification suivi des symboles de classement)  
 A470 B67D

Documentation consultée autre que la documentation minimale dans la mesure où ces documents relèvent des domaines sur lesquels a porté la recherche

 Base de données électronique consultée au cours de la recherche internationale (nom de la base de données, et si cela est réalisable, termes de recherche utilisés)  
 EPO-Internal

**C. DOCUMENTS CONSIDERES COMME PERTINENTS**

Catégorie *	Identification des documents cités, avec, le cas échéant, l'indication des passages pertinents	no. des revendications visées
A	GB 2 165 562 A (DOCE CORP) 16 avril 1986 (1986-04-16) page 2, ligne 36-41 page 3, ligne 24-26 page 3, ligne 36-47 figures 1-3	1
A	US 2002/174778 A1 (PETRUSHA JOSEPH A [US]) 28 novembre 2002 (2002-11-28) alinéas [0024], [0027]	1
A	WO 2006/130778 A (HONEYWELL INT INC [US]; LIU JAMES ZT [US]; COOK JAMES D [US]; MAGEE ST) 7 décembre 2006 (2006-12-07)	
	-/--	



Voir la suite du cadre C pour la fin de la liste des documents



Les documents de familles de brevets sont indiqués en annexe

\* Catégories spéciales de documents cités:

'A' document définissant l'état général de la technique, non considéré comme particulièrement pertinent

'E' document antérieur, mais publié à la date de dépôt international ou après cette date

'L' document pouvant jeter un doute sur une revendication de priorité ou cité pour déterminer la date de publication d'une autre citation ou pour une raison spéciale (telle qu'indiquée)

 'O<sup>1</sup>' document se référant à une divulgation orale, à un usage, à une exposition ou tous autres moyens

'P' document publié avant la date de dépôt international, mais postérieurement à la date de priorité revendiquée

'T' document ultérieur publié après la date de dépôt international ou la date de priorité et n'appartenant pas à l'état de la technique pertinent, mais cité pour comprendre le principe ou la théorie constituant la base de l'invention

 'X<sup>1</sup>' document particulièrement pertinent; l'invention revendiquée ne peut être considérée comme nouvelle ou comme impliquant une activité inventive par rapport au document considéré isolément

'Y' document particulièrement pertinent; l'invention revendiquée ne peut être considérée comme impliquant une activité inventive lorsque le document est associé à un ou plusieurs autres documents de même nature, cette combinaison étant évidente pour une personne du métier

'&amp;' document qui fait partie de la même famille de brevets

Date à laquelle la recherche internationale a été effectivement achevée

22 septembre 2008

Date d'expédition du présent rapport de recherche internationale

30/09/2008

Nom et adresse postale de l'administration chargée de la recherche internationale

 Office Européen des Brevets, P.B. 5818 Patentlaan 2  
 NL - 2280 HV Rijswijk  
 Tel. (+31-70) 340-2040, Tx. 31 651 epo ni,  
 Fax: (+31-70) 340-3016

Fonctionnaire autorisé

Marti nez Navarro, A

# RAPPORT DE RECHERCHE INTERNATIONALE

Demande internationale n°

PCT/FR2008/000194

C(suite). DOCUMENTS CONSIDERES COMME PERTINENTS

Catégorie*	Identification des documents cités, avec, le cas échéant, l'Indication des passages pertinents	no des revendications visées
A	EP 1 180 492 A1 (ATUSER SARL [FR]; ESSI SARL [FR] ATUSER SARL [FR]) 20 février 2002 (2002-02-20) cité dans la demande -----	
A	US 5 812 060 A (DESPAIN JAMES E [US] ET AL) 22 septembre 1998 (1998-09-22) -----	
A	US 5 717 817 A (BROOKS TYRELL J [US] ET AL) 10 février 1998 (1998-02-10) -----	
A	DE 44 01 501 C1 (BECKER WESTHYDRAULIK GMBH & CO [DE]) 8 juin 1995 (1995-06-08) -----	
A	US 6 365 046 B1 (BURKE ANDREW P [US]) 2 avril 2002 (2002-04-02) -----	

**RAPPORT DE RECHERCHE INTERNATIONALE**

Renseignements relatifs aux membres de familles de brevets

Demande internationale n°

PCT/FR2008/000194

Document brevet cité au rapport de recherche		Date de publication	Membre(s) de la famille de brevet(s)	Date de publication
GB 2165562	A	16-04-1986	AU 567590 B2	26-11-1987
			AU 3428484 A	24-04-1986
			CA 1211634 A1	23-09-1986
			DE 3438509 A1	24-04-1986
US 2002174778	A1	28-11-2002	AUCUN	
WO 2006130778	A	07-12-2006	US 2006272415 A1	07-12-2006
EP 1180492	A1	20-02-2002	AUCUN	
US 5812060	A	22-09-1998	AUCUN	
US 5717817	A	10-02-1998	AUCUN	
DE 4401501	C1	08-06-1995	AUCUN	
US 6365046	B1	02-04-2002	AUCUN	