



(12) 实用新型专利

(10) 授权公告号 CN 205307490 U

(45) 授权公告日 2016. 06. 15

(21) 申请号 201620106394. 3

(22) 申请日 2016. 02. 02

(73) 专利权人 吉林大学

地址 130021 吉林省长春市前进大街 2699 号

(72) 发明人 张婷婷 彭歆 李文涛 梁靖
李闯 李梦媛 陈金芳

(74) 专利代理机构 北京科亿知识产权代理事务
所(普通合伙) 11350

代理人 肖平安

(51) Int. Cl.

A61M 3/02(2006. 01)

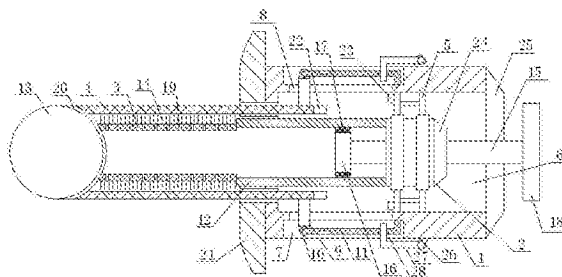
权利要求书1页 说明书3页 附图1页

(54) 实用新型名称

一种医疗护理用阴道清洗装置

(57) 摘要

本实用新型公开了一种医疗护理用阴道清洗装置,包括阴道清洗装置本体,及设置在阴道清洗装置本体内的储药罐,及设置在阴道清洗装置本体内的清洗筒,及设置在阴道清洗装置本体上的防护套,及设置在阴道清洗装置本体内的固定架,阴道清洗装置本体内设有空腔,阴道清洗装置本体上对称设有两个凹槽,阴道清洗装置本体上设有用于连通凹槽和空腔的滑槽,防护套上设有与滑槽相配合的滑杆,滑杆上设有第一固定铰链,第一固定铰链上铰接有手柄,固定架固定在空腔内壁上,储药罐固定在固定架上,储药罐连接有连接筒,清洗筒固定在连接筒上,清洗筒上设有柔性球,清洗筒外表面设有刷毛。密封性强,避免交叉感染,清洗效果好,降低患者痛楚。



1. 一种医疗护理用阴道清洗装置,其特征在于:包括阴道清洗装置本体,及设置在阴道清洗装置本体内的储药罐,及设置在阴道清洗装置本体内的清洗筒,及设置在阴道清洗装置本体上的防护套,及设置在阴道清洗装置本体内的固定架,所述阴道清洗装置本体内存有空腔,所述阴道清洗装置本体上对称设有两个凹槽,所述阴道清洗装置本体上设有用于连通凹槽和空腔的滑槽,所述防护套上设有与所述滑槽相配合的滑杆,所述滑杆上设有第一固定铰链,所述第一固定铰链上铰接有手柄,所述固定架固定在空腔内壁上,所述储药罐固定在固定架上,所述储药罐连接有连接筒,所述清洗筒固定在连接筒上,所述清洗筒上设有柔性球,所述清洗筒外表面设有刷毛,所述储药罐上配合有推杆,所述推杆上设有与连接筒和储药罐内壁配合的推板,所述推板上设有密封圈。

2. 根据权利要求1所述的医疗护理用阴道清洗装置,其特征在于:所述推杆延伸出阴道清洗装置本体外,所述延伸出阴道清洗装置本体外的推杆上设有顶板,所述清洗筒上设有便于清洗水流出的通孔,所述防护套前部与柔性球配合,所述柔性球与防护套和清洗筒配合处设有密封垫,所述阴道清洗装置本体前部设有挡板,所述挡板采用柔性材质制成。

3. 根据权利要求1所述的医疗护理用阴道清洗装置,其特征在于:所述防护套上设有与所述固定架相配合的卡槽,所述固定架上设有与所述滑杆相配合的限位块,所述储药罐上设有第一密封盖,所述阴道清洗装置本体上设有第二密封盖,所述推杆贯穿第一密封盖和第二密封盖设置。

4. 根据权利要求1所述的医疗护理用阴道清洗装置,其特征在于:所述阴道清洗装置本体上设有第二固定铰链,所述第二固定铰链上铰接有定位杆,所述手柄上设有与所述定位杆相配合的配合槽。

5. 根据权利要求2所述的医疗护理用阴道清洗装置,其特征在于:所述挡板与阴道清洗装置本体可拆卸连接。

一种医疗护理用阴道清洗装置

技术领域

[0001] 本实用新型涉及一种医疗护理用阴道清洗装置。

背景技术

[0002] 随着现代社会生活节奏的加快,工作以及各方面压力的增加,人们普遍处于亚健康状态,尤其是妇女,患上妇科炎症的几率增加,若不及时治疗,易增加子宫颈癌、阴道癌等的发生率。为了预防癌症的发生,需要对女性妇科疾病进行及时治疗,在治疗后需要对患者的患部进行定期护理,这就要使用到阴道清洗装置,但是目前的阴道清洗装置清洗效果较差,且易使患者产生较强的疼痛感,有的清洗装置采取了一些措施,增加了输送药液的动力,但其喷孔直接喷出后垂直冲击阴道壁,产生压强大,撞击子宫颈会致感觉不适,并且直接对阴道壁冲洗,对阴道黏膜损害较大,这都会给使用者带来痛苦。

发明内容

[0003] 本实用新型要解决的技术问题是提供一种结构简单,使用、安装方便,操作简单,密封性强,避免交叉感染,清洗效果好,降低患者痛楚,适用范围广,使用寿命长,具有安全可靠作用的医疗护理用阴道清洗装置。

[0004] 为解决上述问题,本实用新型采用如下技术方案:

[0005] 一种医疗护理用阴道清洗装置,包括阴道清洗装置本体,及设置在阴道清洗装置本体内的储药罐,及设置在阴道清洗装置本体内的清洗筒,及设置在阴道清洗装置本体上的防护套,及设置在阴道清洗装置本体内的固定架,所述阴道清洗装置本体内设有空腔,所述阴道清洗装置本体上对称设有两个凹槽,所述阴道清洗装置本体上设有用于连通凹槽和空腔的滑槽,所述防护套上设有与所述滑槽相配合的滑杆,所述滑杆上设有第一固定铰链,所述第一固定铰链上铰接有手柄,所述固定架固定在空腔内壁上,所述储药罐固定在固定架上,所述储药罐连接有连接筒,所述清洗筒固定在连接筒上,所述清洗筒上设有柔性球,所述清洗筒外表面设有刷毛,所述储药罐上配合有推杆,所述推杆上设有与连接筒和储药罐内壁配合的推板,所述推板上设有密封圈。

[0006] 作为优选的技术方案,所述推杆延伸出阴道清洗装置本体外,所述延伸出阴道清洗装置本体外的推杆上设有顶板,所述清洗筒上设有便于清洗水流出的通孔,所述防护套前部与柔性球配合,所述柔性球与防护套和清洗筒配合处设有密封垫,所述阴道清洗装置本体前部设有挡板,所述挡板采用柔性材质制成。

[0007] 作为优选的技术方案,所述防护套上设有与所述固定架相配合的卡槽,所述固定架上设有与所述滑杆相配合的限位块,所述储药罐上设有第一密封盖,所述阴道清洗装置本体上设有第二密封盖,所述推杆贯穿第一密封盖和第二密封盖设置。

[0008] 作为优选的技术方案,所述阴道清洗装置本体上设有第二固定铰链,所述第二固定铰链上铰接有定位杆,所述手柄上设有与所述定位杆相配合的配合槽。

[0009] 作为优选的技术方案,所述挡板与阴道清洗装置本体可拆卸连接。

[0010] 本实用新型一种医疗护理用阴道清洗装置的有益效果是：其结构简单，使用、安装方便，操作简单，密封性强，避免交叉感染，清洗效果好，降低患者痛楚，适用范围广，使用寿命长，具有安全可靠的作用。

附图说明

[0011] 为了更清楚地说明本实用新型实施例或现有技术中的技术方案，下面将对实施例或现有技术描述中所需要使用的附图作简单地介绍，显而易见地，下面描述中的附图仅仅是本实用新型的一些实施例，对于本领域普通技术人员来讲，在不付出创造性劳动的前提下，还可以根据这些附图获得其他的附图。

[0012] 图1为本实用新型一种医疗护理用阴道清洗装置的结构示意图；

[0013] 图2为本实用新型一种医疗护理用阴道清洗装置的防护套结构图。

具体实施方式

[0014] 参阅图1和图2所示的一种医疗护理用阴道清洗装置，包括阴道清洗装置本体1，及设置在阴道清洗装置本体1内的储药罐2，及设置在阴道清洗装置本体1内的清洗筒3，及设置在阴道清洗装置本体1上的防护套4，及设置在阴道清洗装置本体1内的固定架5，所述阴道清洗装置本体1内设有空腔6，所述阴道清洗装置本体1上对称设有两个凹槽7，所述阴道清洗装置本体1上设有用于连通凹槽7和空腔6的滑槽8，所述防护套4上设有与所述滑槽8相配合的滑杆9，所述滑杆9上设有第一固定铰链10，所述第一固定铰链10上铰接有手柄11，所述固定架5固定在空腔6内壁上，所述储药罐2固定在固定架5上，所述储药罐2连接有连接筒12，所述清洗筒3固定在连接筒12上，所述清洗筒3上设有柔性球13，所述清洗筒3外表面设有刷毛14，所述储药罐2上配合有推杆15，所述推杆15上设有与连接筒12和储药罐2内壁配合的推板16，所述推板16上设有密封圈17。

[0015] 本实用新型中一个较佳的实施例，所述推杆15延伸出阴道清洗装置本体1外，所述延伸出阴道清洗装置本体1外的推杆15上设有顶板18，所述清洗筒3上设有便于清洗水流出的通孔19，所述防护套4前部与柔性球13配合，所述柔性球13与防护套4和清洗筒3配合处设有密封垫20，所述阴道清洗装置本体1前部设有挡板21，所述挡板21采用柔性材质制成。

[0016] 本实用新型中一个较佳的实施例，所述防护套4上设有与所述固定架5相配合的卡槽22，所述固定架5上设有与所述滑杆9相配合的限位块23，所述储药罐2上设有第一密封盖24，所述阴道清洗装置本体1上设有第二密封盖25，所述推杆15贯穿第一密封盖24和第二密封盖25设置。

[0017] 本实用新型中一个较佳的实施例，所述阴道清洗装置本体1上设有第二固定铰链26，所述第二固定铰链26上铰接有定位杆27，所述手柄11上设有与所述定位杆27相配合的配合槽28。

[0018] 本实用新型中一个较佳的实施例，所述挡板21与阴道清洗装置本体1可拆卸连接。

[0019] 进一步的，所述推杆延伸出阴道清洗装置本体外，所述延伸出阴道清洗装置本体外的推杆上设有顶板，所述清洗筒上设有便于清洗水流出的通孔，所述防护套前部与柔性球配合，所述阴道清洗装置本体前部设有挡板，所述挡板采用柔性材质制成，通过所设的推杆和顶板配合，可便于使用者推动推板前行，且施力大小可根据患者的使用需要来调整，通

过所设的柔性球,可便于使用者将本装置插入到患部内,且通过柔性球结构设置,可减少本装置在插入患部内时所产生的疼痛感,通过所设的挡板,可避免清洗筒插入较多给患者带来损害。

[0020] 进一步的,所述柔性球与防护套和清洗筒配合处设有密封垫,所述防护套上设有与所述固定架相配合的卡槽,所述固定架上设有与所述滑杆相配合的限位块,所述储药罐上设有第一密封盖,所述阴道清洗装置本体上设有第二密封盖,所述推杆贯穿第一密封盖和第二密封盖设置,通过所设的防护套,在不使用本装置时,可避免设置在清洗筒上的刷毛细菌感染,且还可避免外界空气中的细菌通过通孔进入到清洗筒内而影响后期的清洗效果,通过所设的第一密封盖、第二密封盖和柔性球的结构设置,可增加本装置的密封效果。

[0021] 进一步的,所述阴道清洗装置本体上对称设有两个凹槽,所述阴道清洗装置本体上设有用于连通凹槽和空腔的滑槽,所述防护套上设有与所述滑槽相配合的滑杆,所述滑杆上设有第一固定铰链,所述第一固定铰链上铰接有手柄,所述阴道清洗装置本体上设有第二固定铰链,所述第二固定铰链上铰接有定位杆,所述手柄上设有与所述定位杆相配合的配合槽,通过所设的凹槽,在不使用本装置时,可将手柄配合在凹槽内,并通过所设的定位杆与配合槽配合将手柄进行固定,避免手柄向外滑动而影响本装置的放置与拿取,且可减少本装置的放置空间。

[0022] 本实用新型一种医疗护理用阴道清洗装置具有以下优点:使用时,先将清洗水装进储药罐内,通过所设的柔性球将本装置缓缓的插入到患部,使得设置在本装置上的清洗筒完全进入到患部内,通过所设的手柄和滑杆配合,将防护套向空腔内滑动,使得设置在清洗筒上的刷毛露出,再通过顶板上施力,使得推板向清洗筒内侧滑动,从而可将放置在储药罐内的清洗水通过设置在清洗筒上的通孔缓缓的流入到清洗筒外壁上,而通过所设的刷毛,可避免清洗水直接喷射到阴道内壁而对患者造成损害,且在喷射清洗水的同时,旋转本清洗装置,使得刷毛与阴道内壁接触将阴道内壁的污秽物刷下,从而起到了清洗阴道内壁的目的。其结构简单,使用、安装方便,操作简单,密封性强,避免交叉感染,清洗效果好,降低患者痛楚,适用范围广,使用寿命长,具有安全可靠的作用。

[0023] 以上所述,仅为本实用新型的具体实施方式,但本实用新型的保护范围并不局限于此,任何不经过创造性劳动想到的变化或替换,都应涵盖在本实用新型的保护范围之内。因此,本实用新型的保护范围应该以权利要求书所限定的保护范围为准。

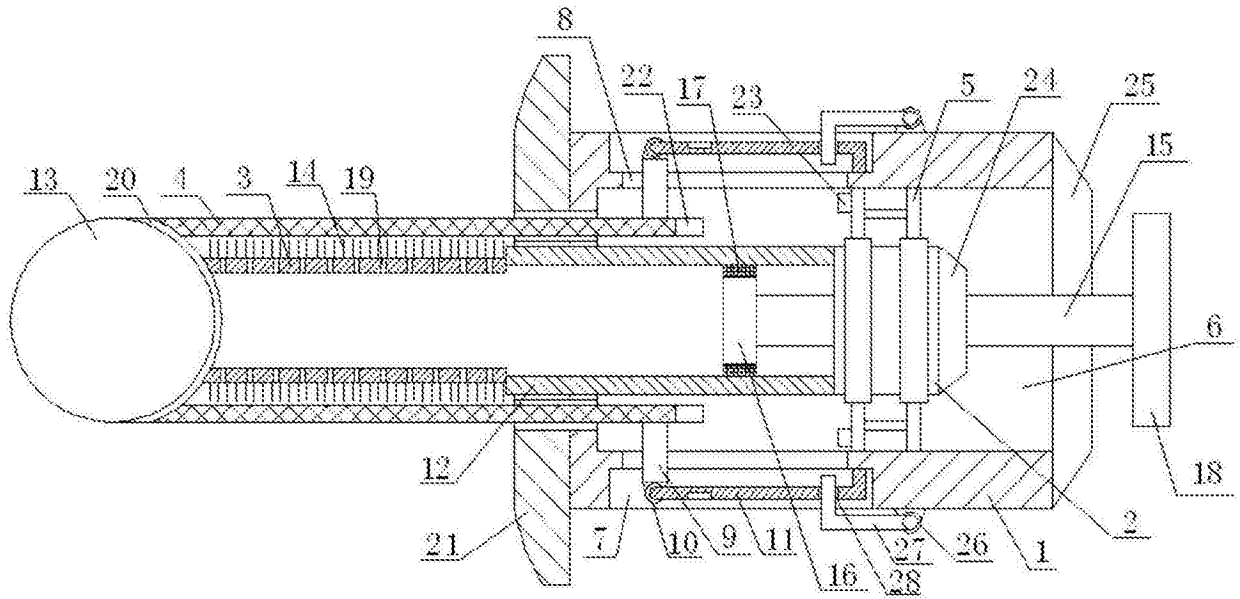


图1

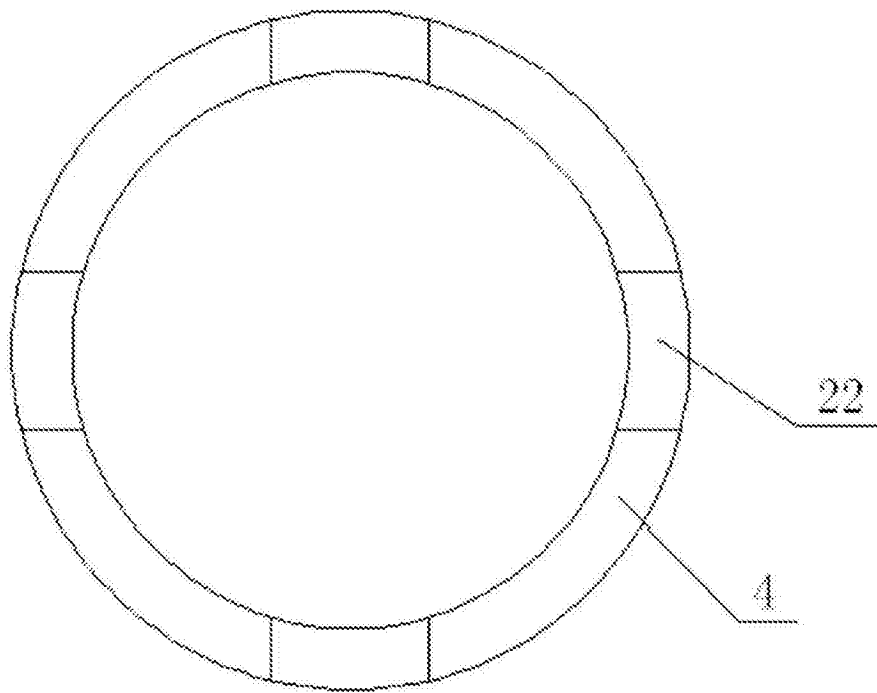


图2