

(12) NACH DEM VERTRAG ÜBER DIE INTERNATIONALE ZUSAMMENARBEIT AUF DEM GEBIET DES PATENTWESENS (PCT) VERÖFFENTLICHTE INTERNATIONALE ANMELDUNG

(19) Weltorganisation für geistiges Eigentum  
Internationales Büro



(43) Internationales Veröffentlichungsdatum  
3. April 2008 (03.04.2008)

PCT

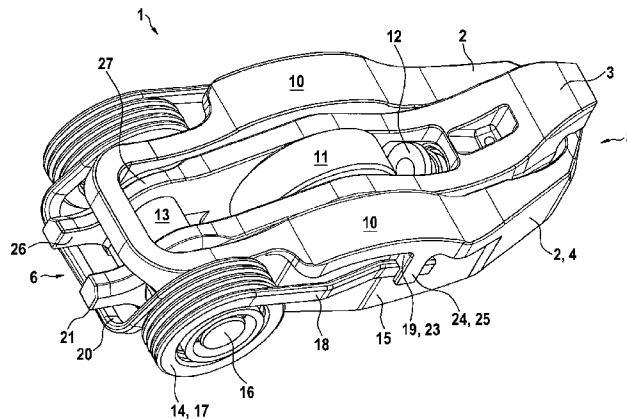
(10) Internationale Veröffentlichungsnummer  
**WO 2008/037663 A3**

- (51) Internationale Patentklassifikation:  
*F01L 13/00* (2006.01) *F01L 1/18* (2006.01)
- (21) Internationales Aktenzeichen: PCT/EP2007/060029
- (22) Internationales Anmeldedatum:  
21. September 2007 (21.09.2007)
- (25) Einreichungssprache: Deutsch
- (26) Veröffentlichungssprache: Deutsch
- (30) Angaben zur Priorität:  
10 2006 046 573.3  
30. September 2006 (30.09.2006) DE
- (71) Anmelder (für alle Bestimmungsstaaten mit Ausnahme von US): **SCHAEFFLER KG** [DE/DE]; Industriestrasse 1-3, 91074 Herzogenaurach (DE).
- (72) Erfinder; und
- (75) Erfinder/Anmelder (nur für US): **RÖRIG, Bodo** [DE/DE]; Geiwitzenweg 5, 91085 Weisendorf (DE).
- (74) Gemeinsamer Vertreter: **SCHAEFFLER KG**; Industriestrasse 1-3, 91074 Herzogenaurach (DE).
- (81) Bestimmungsstaaten (soweit nicht anders angegeben, für jede verfügbare nationale Schutzrechtsart): AE, AG, AL, AM, AT, AU, AZ, BA, BB, BG, BH, BR, BW, BY, BZ, CA, CH, CN, CO, CR, CU, CZ, DE, DK, DM, DO, DZ, EC, EE, EG, ES, FI, GB, GD, GE, GH, GM, GT, HN, HR, HU, ID, IL, IN, IS, JP, KE, KG, KM, KN, KP, KR, KZ, LA, LC, LK, LR, LS, LT, LU, LY, MA, MD, ME, MG, MK, MN, MW, MX, MY, MZ, NA, NG, NI, NO, NZ, OM, PG, PH, PL, PT, RO, RS, RU, SC, SD, SE, SG, SK, SL, SM, SV, SY, TJ, TM, TN, TR, TT, TZ, UA, UG, US, UZ, VC, VN, ZA, ZM, ZW.

[Fortsetzung auf der nächsten Seite]

(54) Title: SWITCHABLE CAM FOLLOWER LEVER FOR THE VALVE TRAIN OF AN INTERNAL COMBUSTION ENGINE

(54) Bezeichnung: SCHALTBARER SCHLEPPHEBEL EINES VENTILTRIEBS EINER BRENNKRAFTMASCHINE



(57) Abstract: The invention relates to a switchable cam follower lever (1) for the valve train of an internal combustion engine, said lever having an inner lever (3) and an outer lever (4) that surrounds the inner lever with two arms (2). One end (6) of the inner lever (3) is provided with a structure (7) for a gas exchange valve and the other end (8) is provided with a complementary surface (9) for a support element. Each arm (2) of the outer lever (4) has a bearing surface (10) for a large eccentric cam and the inner lever (3) has a bearing surface (11) for a small eccentric cam. Both levers (3, 4) can be interconnected by means of coupling elements (12) that are situated in the inner lever (3) above the complementary surface (9) in such a way that when coupled, a large valve lift is produced and when uncoupled, a smaller valve lift is produced. In addition, the levers (3, 4) at one end (6) run around a common shaft (13). A helical coiled spring (14) that acts as a lost-motion spring is positioned laterally on the external faces (15) of the cam follower lever (1), on end pieces (16) that project from the shaft (13). The shaft (13) can thus be placed closer to a transversal central plane of the cam follower lever (1) than in solutions comprising a helical coiled spring that is enclosed by the inner lever (3) on a shaft (13). This reduces the moment of inertia and improves the lever's rigidity.

(57) Zusammenfassung: Vorgeschlagen ist ein schaltbarer Schleppebel (1) eines Ventiltriebs einer Brennkraftmaschine, mit einem Innen- und einem diesen mit seinen Armen (2) umschließenden Außenhebel (3, 4). Der Innenhebel (3) hat an einem Ende (6) eine Anlage (7) für ein Gaswechselventil und am anderen Ende (8) eine Komplementärfläche (9) für ein Abstützelement. Der Außenhebel (4) besitzt auf jedem seiner

[Fortsetzung auf der nächsten Seite]

WO 2008/037663 A3



(84) **Bestimmungsstaaten** (soweit nicht anders angegeben, für jede verfügbare regionale Schutzrechtsart): ARIPO (BW, GH, GM, KE, LS, MW, MZ, NA, SD, SL, SZ, TZ, UG, ZM, ZW), eurasisches (AM, AZ, BY, KG, KZ, MD, RU, TJ, TM), europäisches (AT, BE, BG, CH, CY, CZ, DE, DK, EE, ES, FI, FR, GB, GR, HU, IE, IS, IT, LT, LU, LV, MC, MT, NL, PL, PT, RO, SE, SI, SK, TR), OAPI (BF, BJ, CF, CG, CI, CM, GA, GN, GQ, GW, ML, MR, NE, SN, TD, TG).

**Veröffentlicht:**

- mit internationalem Recherchenbericht
- vor Ablauf der für Änderungen der Ansprüche geltenden Frist; Veröffentlichung wird wiederholt, falls Änderungen eintreffen

**(88) Veröffentlichungsdatum des internationalen****Recherchenberichts:**

15. Mai 2008

---

Arme (2) eine Anlauffläche (10) für einen Großhub und der Innenhebel (3) eine Anlauffläche (11) für einen Kleinhubnocken. Beide Hebel (3, 4) sind über im Innenhebel (3) oberhalb der Komplementärfläche (9) angeordnete Koppelmittel (12) derartig miteinander verbindbar, dass bei Kopplung ein großer und bei Entkopplung ein kleiner Ventilhub generiert ist. Des Weiteren verlaufen die Hebel (3, 4) an dem einen Ende (6) auf einer gemeinsamen Achse (13). Eine Drehschenkelfeder (14) als Lost-Motion-Feder ist seitlich außerhalb an Außenseiten (15) des Schlepphebels (1) auf von der Achse (13) abragenden Endstücken (16) positioniert. Somit kann die Achse (13) gegenüber Lösungen mit vom Innenhebel (3) auf der Achse (13) eingeschlossener Drehschenkelfeder konstruktiv näher an eine Quermittlebene des Schlepphebels (1) gerückt werden. Dies reduziert das Massenträgheitsmoment und verbessert die Hebelsteifigkeit.

**INTERNATIONAL SEARCH REPORT**

International application No  
PCT/EP2007/060029

<b>A. CLASSIFICATION OF SUBJECT MATTER</b> INV. F01L13/00 F01L1/18		
According to International Patent Classification (IPC) or to both national classification and IPC		
<b>B. FIELDS SEARCHED</b>		
Minimum documentation searched (classification system followed by classification symbols) F01L		
Documentation searched other than minimum documentation to the extent that such documents are included in the fields searched		
Electronic data base consulted during the international search (name of data base and, where practical, search terms used) EPO-Internal		
<b>C. DOCUMENTS CONSIDERED TO BE RELEVANT</b>		
Category*	Citation of document, with indication, where appropriate, of the relevant passages	Relevant to claim No.
Y	DE 103 10 226 A1 (INA SCHAEFFLER KG [DE]) 16 September 2004 (2004-09-16) cited in the application abstract figures	1-3,8, 11,12
Y	DE 103 10 219 A1 (DAIMLER CHRYSLER AG [DE]) 16 September 2004 (2004-09-16) abstract figures	1-3,8,12
Y	DE 101 55 801 A1 (INA SCHAEFFLER KG [DE]) 22 May 2003 (2003-05-22) abstract figures	1-3,8,12
	----- -/--.	
<input checked="" type="checkbox"/> Further documents are listed in the continuation of Box C. <input checked="" type="checkbox"/> See patent family annex.		
* Special categories of cited documents :		
*A* document defining the general state of the art which is not considered to be of particular relevance *E* earlier document but published on or after the international filing date *L* document which may throw doubts on priority claim(s) or which is cited to establish the publication date of another citation or other special reason (as specified) *O* document referring to an oral disclosure, use, exhibition or other means *P* document published prior to the international filing date but later than the priority date claimed		*T* later document published after the international filing date or priority date and not in conflict with the application but cited to understand the principle or theory underlying the invention *X* document of particular relevance; the claimed invention cannot be considered novel or cannot be considered to involve an inventive step when the document is taken alone *Y* document of particular relevance; the claimed invention cannot be considered to involve an inventive step when the document is combined with one or more other such documents, such combination being obvious to a person skilled in the art. *&* document member of the same patent family
Date of the actual completion of the international search  10 März 2008		Date of mailing of the international search report  25/03/2008
Name and mailing address of the ISA/ European Patent Office, P.B. 5818 Patentlaan 2 NL - 2280 HV Rijswijk Tel. (+31-70) 340-2040, Tx. 31 651-epo nl, Fax: (+31-70) 340-3016		Authorized officer  Paulson, Bo

INTERNATIONAL SEARCH REPORT

International application No  
PCT/EP2007/060029

C(Continuation). DOCUMENTS CONSIDERED TO BE RELEVANT

Category*	Citation of document, with indication, where appropriate, of the relevant passages	Relevant to claim No.
Y	DE 102 26 822 A1 (INA SCHAEFFLER KG [DE]) 8 January 2004 (2004-01-08) abstract figures -----	1-3, 8, 12
Y	US 5 544 626 A (DIGGS MATTHEW B [US] ET AL) 13 August 1996 (1996-08-13) abstract figures -----	1-3, 8, 11, 12

# INTERNATIONAL SEARCH REPORT

Information on patent family members

International application No <b>PCT/EP2007/060029</b>
--

Patent document cited in search report	Publication date	Patent family member(s)	Publication date
DE 10310226	A1	16-09-2004	EP 1601862 A1 07-12-2005 WO 2004079164 A1 16-09-2004 KR 20060002804 A 09-01-2006 US 2006260579 A1 23-11-2006
DE 10310219	A1	16-09-2004	NONE
DE 10155801	A1	22-05-2003	NONE
DE 10226822	A1	08-01-2004	NONE
US 5544626	A	13-08-1996	NONE

# INTERNATIONALER RECHERCHENBERICHT

Internationales Aktenzeichen  
PCT/EP2007/060029

<b>A. KLASSIFIZIERUNG DES ANMELDUNGSGEGENSTANDES</b> INV. FO1L13/00      FO1L1/18		
Nach der Internationalen Patentklassifikation (IPC) oder nach der nationalen Klassifikation und der IPC		
<b>B. RECHERCHIERTE GEBIETE</b>		
Recherchiertes Mindestprüfstoff (Klassifikationssystem und Klassifikationssymbole) FO1L		
Recherchierte, aber nicht zum Mindestprüfstoff gehörende Veröffentlichungen, soweit diese unter die recherchierten Gebiete fallen		
Während der internationalen Recherche konsultierte elektronische Datenbank (Name der Datenbank und evtl. verwendete Suchbegriffe) EPO-Internal		
<b>C. ALS WESENTLICH ANGESEHENE UNTERLAGEN</b>		
Kategorie*	Bezeichnung der Veröffentlichung, soweit erforderlich unter Angabe der in Betracht kommenden Teile	Betr. Anspruch Nr.
Y	DE 103 10 226 A1 (INA SCHAEFFLER KG [DE]) 16. September 2004 (2004-09-16) in der Anmeldung erwähnt Zusammenfassung Abbildungen	1-3,8, 11,12
Y	DE 103 10 219 A1 (DAIMLER CHRYSLER AG [DE]) 16. September 2004 (2004-09-16) Zusammenfassung Abbildungen	1-3,8,12
Y	DE 101 55 801 A1 (INA SCHAEFFLER KG [DE]) 22. Mai 2003 (2003-05-22) Zusammenfassung Abbildungen	1-3,8,12
-/--		
<input checked="" type="checkbox"/> Weitere Veröffentlichungen sind der Fortsetzung von Feld C zu entnehmen <input checked="" type="checkbox"/> Siehe Anhang Patentfamilie		
* Besondere Kategorien von angegebenen Veröffentlichungen *A* Veröffentlichung, die den allgemeinen Stand der Technik definiert, aber nicht als besonders bedeutsam anzusehen ist *E* älteres Dokument, das jedoch erst am oder nach dem internationalen Anmeldedatum veröffentlicht worden ist *L* Veröffentlichung, die geeignet ist, einen Prioritätsanspruch zweifelhaft erscheinen zu lassen, oder durch die das Veröffentlichungsdatum einer anderen im Recherchenbericht genannten Veröffentlichung belegt werden soll oder die aus einem anderen besonderen Grund angegeben ist (wie ausgeführt) *O* Veröffentlichung, die sich auf eine mündliche Offenbarung, eine Benutzung, eine Ausstellung oder andere Maßnahmen bezieht *P* Veröffentlichung, die vor dem internationalen Anmeldedatum, aber nach dem beanspruchten Prioritätsdatum veröffentlicht worden ist *T* Spätere Veröffentlichung, die nach dem internationalen Anmeldedatum oder dem Prioritätsdatum veröffentlicht worden ist und mit der Anmeldung nicht kollidiert, sondern nur zum Verständnis des der Erfindung zugrundeliegenden Prinzips oder der ihr zugrundeliegenden Theorie angegeben ist *X* Veröffentlichung von besonderer Bedeutung; die beanspruchte Erfindung kann allein aufgrund dieser Veröffentlichung nicht als neu oder auf erfinderischer Tätigkeit beruhend betrachtet werden *Y* Veröffentlichung von besonderer Bedeutung; die beanspruchte Erfindung kann nicht als auf erfinderischer Tätigkeit beruhend betrachtet werden, wenn die Veröffentlichung mit einer oder mehreren anderen Veröffentlichungen dieser Kategorie in Verbindung gebracht wird und diese Verbindung für einen Fachmann naheliegend ist *&* Veröffentlichung, die Mitglied derselben Patentfamilie ist		
Datum des Abschlusses der internationalen Recherche	Absenddatum des internationalen Recherchenberichts	
10. März 2008	25/03/2008	
Name und Postanschrift der Internationalen Recherchenbehörde*	Bevollmächtigter Bediensteter	
Europäisches Patentamt, P.B. 5818 Patentlaan 2 NL - 2280 HV Rijswijk Tel. (+31-70) 340-2040, Tx. 31 651 epo nl, Fax: (+31-70) 340-3016	Paulson, Bo	

C. (Fortsetzung) ALS WESENTLICH ANGESEHENE UNTERLAGEN		
Kategorie*	Bezeichnung der Veröffentlichung, soweit erforderlich unter Angabe der in Betracht kommenden Teile	Betr. Anspruch Nr.
Y	DE 102 26 822 A1 (INA SCHAEFFLER KG [DE]) 8. Januar 2004 (2004-01-08) Zusammenfassung Abbildungen -----	1-3, 8, 12
Y	US 5 544 626 A (DIGGS MATTHEW B [US] ET AL) 13. August 1996 (1996-08-13) Zusammenfassung Abbildungen -----	1-3, 8, 11, 12

**INTERNATIONALER RECHERCHENBERICHT**

Angaben zu Veröffentlichungen, die zur selben Patentfamilie gehören

Internationales Aktenzeichen

PCT/EP2007/060029

Im Recherchenbericht angeführtes Patentdokument	Datum der Veröffentlichung	Mitglied(er) der Patentfamilie	Datum der Veröffentlichung
DE 10310226	A1	16-09-2004	EP 1601862 A1 07-12-2005 WO 2004079164 A1 16-09-2004 KR 20060002804 A 09-01-2006 US 2006260579 A1 23-11-2006
DE 10310219	A1	16-09-2004	KEINE
DE 10155801	A1	22-05-2003	KEINE
DE 10226822	A1	08-01-2004	KEINE
US 5544626	A	13-08-1996	KEINE