

①9 RÉPUBLIQUE FRANÇAISE
INSTITUT NATIONAL
DE LA PROPRIÉTÉ INDUSTRIELLE
COURBEVOIE

①1 N° de publication :
(à n'utiliser que pour les
commandes de reproduction)

3 150 077

②1 N° d'enregistrement national : **23 06421**

⑤1 Int Cl⁸ : **A 01 K 61/50 (2023.01), A 01 K 61/54**

⑫

DEMANDE DE BREVET D'INVENTION

A1

②2 Date de dépôt : 21.06.23.

③0 Priorité :

④3 Date de mise à la disposition du public de la demande : 27.12.24 Bulletin 24/52.

⑤6 Liste des documents cités dans le rapport de recherche préliminaire : *Se reporter à la fin du présent fascicule*

⑥0 Références à d'autres documents nationaux apparentés :

Demande(s) d'extension :

⑦1 Demandeur(s) : YAD SARL — FR.

⑦2 Inventeur(s) : CALLEWAERT Christophe.

⑦3 Titulaire(s) : YAD SARL.

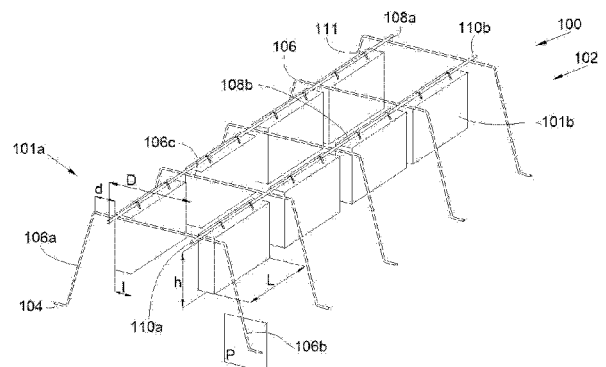
⑦4 Mandataire(s) : CABINET LE GUEN & ASSOCIES.

⑤4 ENSEMBLE COMPORTANT UNE TABLE SUPPORT ET DES POCHES CONTENANT DES COQUILLAGES.

⑤7 ENSEMBLE COMPORTANT UNE TABLE SUPPORT ET DES POCHES CONTENANT DES COQUILLAGES

L'invention concerne un ensemble (100) comportant une table support (101a) avec deux profilés (106), chacun comportant une barre de jonction (106c) horizontale et deux barres longitudinales (108a-b) fixées perpendiculairement à chaque barre de jonction (106c) et distantes l'une de l'autre d'une distance 'D', où chaque barre longitudinale (108a-b) présente deux prolongements (110a-b) qui prolongent ladite barre longitudinale (108a-b) au-delà de chaque profilé (106) d'extrémité, et où pour chaque barre de jonction (106c), la distance 'd' entre une barre longitudinale (108a-b) et l'extrémité la plus proche de chaque barre de jonction (106c) est comprise entre 20 et 30 cm, et une poche (101b) contenant des coquillages qui comporte des moyens de fixation (111) pour être suspendue à une barre longitudinale (108a-b) entre deux barres de jonction (106c), où la poche (101b) présente une hauteur 'h' et où la distance 'D' est au moins égale à la hauteur 'h'.

Fig. 1



FR 3 150 077 - A1



Description

Titre de l'invention : ENSEMBLE COMPORTANT UNE TABLE SUPPORT ET DES POCHEs CONTENANT DES COQUILLAGES

Domaine technique

[0001] La présente invention concerne un ensemble comportant une table support et au moins une poche contenant des coquillages, comme par exemple des huîtres.

ÉTAT DE LA TECHNIQUE ANTÉRIEURE

[0002] Actuellement, l'élevage de certains coquillages, en particulier des huîtres, s'effectue dans des poches, généralement en matière plastique, qui sont suspendues à des tables support.

[0003] Les tables support sont disposées sur le sol les unes à la suite des autres. Chaque table support est maintenue individuellement par des fixations au sol.

[0004] Dans le cadre de l'élevage, il peut être nécessaire de manipuler la poche et en particulier de l'allonger par exemple lors du ramassage de la poche ou pour adapter le système en fonction du changement du temps, par exemple entre l'été et l'hiver où les vagues et la houle peuvent augmenter de façon significative. Une telle manipulation n'est pas prévue dans le cadre de l'utilisation d'une table de l'état de la technique.

[0005] Il est donc nécessaire de trouver un arrangement qui permet de suspendre une poche ou de l'allonger en fonction des besoins.

Exposé de l'invention

[0006] Un objet de la présente invention est de proposer un ensemble comportant une table support et au moins une poche contenant des coquillages, comme par exemple des huîtres, qui peut être suspendue à la table support ou allongée sur la table support.

[0007] A cet effet, est proposé un ensemble comportant :

[0008] - une table support comportant une armature constituée d'au moins deux profilés, chacun comportant une barre de jonction horizontale et deux barres longitudinales horizontales où chacune est fixée perpendiculairement à chaque barre de jonction et distantes l'une de l'autre d'une distance 'D', où chaque barre longitudinale présente deux prolongements qui prolongent ladite barre longitudinale au-delà de chaque profilé d'extrémité, et où pour chaque barre de jonction, la distance 'd' entre une barre longitudinale et l'extrémité la plus proche de chaque barre de jonction est comprise entre 20 et 30 cm, et

[0009] - une poche contenant des coquillages qui comporte des moyens de fixation pour être suspendue à une barre longitudinale entre deux barres de jonction, où la poche présente une hauteur 'h',

- [0010] où la distance 'D' est au moins égale à la hauteur 'h'.
- [0011] Avec un tel arrangement, il est possible d'allonger les poches sur la table.
- [0012] Avantageusement, la distance 'd' est égale à 25 cm.
- [0013] Avantageusement, chaque prolongement a une longueur comprise entre 100 mm et 150 mm.

Brève description des dessins

- [0014] Les caractéristiques de l'invention mentionnées ci-dessus, ainsi que d'autres, apparaîtront plus clairement à la lecture de la description suivante d'un exemple de réalisation, ladite description étant faite en relation avec les dessins joints, parmi lesquels :
- [0015] [Fig.1] est une vue en perspective d'un ensemble selon l'invention avec les poches suspendues, et
- [0016] [Fig.2] est une vue en perspective de l'ensemble de la [Fig.1] avec les poches allongées.
- [0017] **EXPOSÉ DÉTAILLÉ DE MODES DE RÉALISATION**
- [0018] La [Fig.1] et la [Fig.2] montrent un ensemble 100 selon l'invention.
- [0019] L'ensemble 100 comporte une table support 101a et au moins une poche 101b qui est destinée à contenir des coquillages, en particulier des huîtres.
- [0020] La table support 101a comporte une armature 102 constituée d'au moins deux profilés 106 (ici au nombre de cinq) prenant chacun la forme d'un U inversé. Chaque profilé 106 est inscrit dans un plan vertical P et les plans P associés aux différents profilés 106 sont parallèles entre eux.
- [0021] Chaque profilé 106 comporte deux jambes 106a-b et une barre de jonction 106c avec deux extrémités.
- [0022] Chaque jambe 106a-b s'étend globalement verticalement et présente une extrémité basse qui porte un pied 104 pour reposer sur le sol et une extrémité haute à l'opposé de l'extrémité basse. Chaque extrémité haute est fixée à une des extrémités de la barre de jonction 106c qui s'étend horizontalement.
- [0023] L'armature 102 comporte également deux barres longitudinales 108a-b parallèles entre elles et s'étendant horizontalement et perpendiculairement aux plans P.
- [0024] Chaque barre longitudinale 108a-b est fixée, par exemple par soudage, à chacune des barres de jonction 106c de différents profilés 106 de l'armature 102. Chaque barre longitudinale 108a-b est perpendiculaire à chaque barre de jonction 106c.
- [0025] Entre deux profilés 106 successifs, il y a donc deux barres longitudinales 108a-b et une poche 101b peut être suspendue à chacune d'elle.
- [0026] Chaque poche 101b est suspendue à la barre longitudinale 108a-b par l'intermédiaire de moyens de fixation 111, comme par exemple des liens souples.
- [0027] Chaque poche 101b présente une hauteur 'h' qui est selon une direction verticale

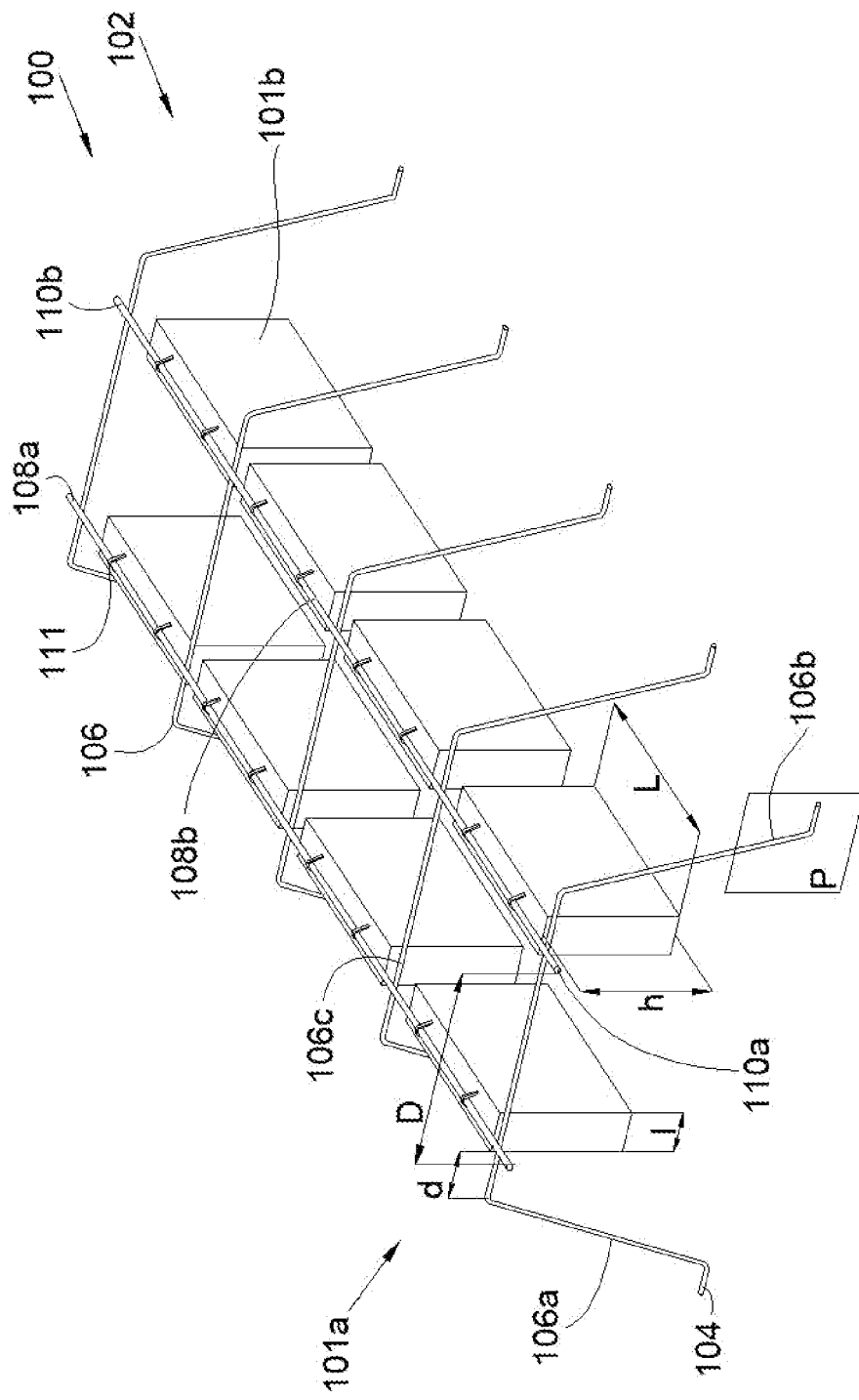
lorsque la poche 101b est suspendue, une longueur 'L' qui est parallèle aux barres 108a-b et une épaisseur 'l'.

- [0028] Selon les mouvements de l'eau, une poche 101b doit être libre de se déplacer autour de la barre longitudinale 108a-b à laquelle elle est attachée. Les deux barres longitudinales 108a-b sont donc éloignées l'une de l'autre d'une distance 'D' au moins égale à la hauteur 'h' modulo l'encombrement des moyens de fixation 111. Ainsi, chaque poche 101b peut librement tourner autour d'une barre longitudinale 108a-b sans heurter l'autre.
- [0029] Selon un mode de réalisation particulier, la distance 'D' est de l'ordre de 800 mm et la hauteur 'h' est de l'ordre de 500 mm.
- [0030] Selon un mode de réalisation particulier, la distance entre deux profilés 106 successifs est de l'ordre de 1070 mm et la longueur 'L' est de l'ordre de 1000 mm.
- [0031] La [Fig.2] montre l'ensemble 100 lorsque les poches 102b sont détachées et posées sur la table 101a.
- [0032] Afin de garantir une bonne assise de chaque poche 101b sur la table 101a, chaque barre longitudinale 108a-b se prolonge au-delà de l'armature 102, c'est-à-dire au-delà du profilé 106 arrangé à chaque extrémité. Ainsi, chaque barre longitudinale 108a-b présente deux prolongements 110a-b qui prolongent ladite barre longitudinale 108a-b de part et d'autre de l'armature 102, c'est-à-dire au-delà de chaque profilé 106 d'extrémité. Chaque prolongement 110a-b a une longueur comprise entre 100 mm et 150 mm.
- [0033] Pour chaque barre de jonction 106c, chaque barre longitudinale 108a-b est fixée à ladite barre de jonction 106c à une distance minimale 'd' de chaque extrémité de ladite barre de jonction 106c. La distance minimale 'd' est au moins égale à 20 cm.
- [0034] Pour chaque barre de jonction 106c, la distance 'd' entre une barre longitudinale 108a-b et l'extrémité la plus proche de chaque barre de jonction 106c est comprise entre 20 et 30 cm et préférentiellement égale à 25 cm.
- [0035] Avec un tel arrangement, chaque poche 101b qui est suspendue à la table 101a peut être également allongée sur la table 101a au niveau d'une intersection entre une barre de jonction 106c et une barre longitudinale 108a-b sans risque de tomber, car elle est supportée par une croix constituée par une barre longitudinale 108a-b et une barre de jonction 106c.

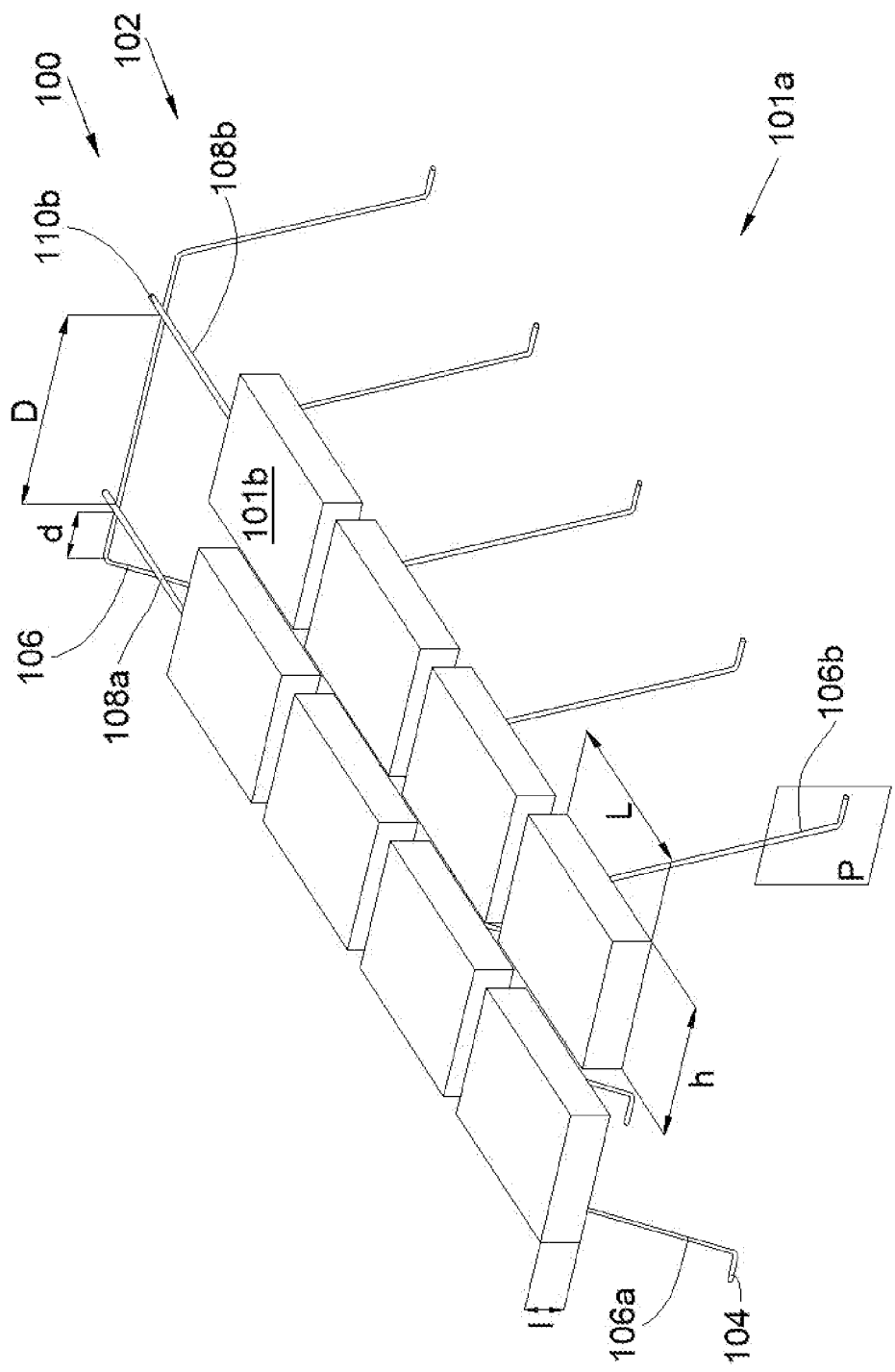
Revendications

- [Revendication 1] Ensemble (100) comportant :
- une table support (101a) comportant une armature (102) constituée d'au moins deux profilés (106), chacun comportant une barre de jonction (106c) horizontale et deux barres longitudinales (108a-b) horizontales où chacune est fixée perpendiculairement à chaque barre de jonction (106c) et distantes l'une de l'autre d'une distance 'D', où chaque barre longitudinale (108a-b) présente deux prolongements (110a-b) qui prolongent ladite barre longitudinale (108a-b) au-delà de chaque profilé (106) d'extrémité, et où pour chaque barre de jonction (106c), la distance 'd' entre une barre longitudinale (108a-b) et l'extrémité la plus proche de chaque barre de jonction (106c) est comprise entre 20 et 30 cm, et
 - une poche (101b) contenant des coquillages qui comporte des moyens de fixation (111) pour être suspendue à une barre longitudinale (108a-b) entre deux barres de jonction (106c), où la poche (101b) présente une hauteur 'h',
où la distance 'D' est au moins égale à la hauteur 'h'.
- [Revendication 2] Ensemble (100) selon la revendication 1, caractérisé en ce que la distance 'd' est égale à 25 cm.
- [Revendication 3] Ensemble (100) selon l'une des revendications 1 ou 2, caractérisé en ce que chaque prolongement (110a-b) a une longueur comprise entre 100 mm et 150 mm.

[Fig. 1]



[Fig. 2]



**RAPPORT DE RECHERCHE
PRÉLIMINAIRE**

N° d'enregistrement
national

établi sur la base des dernières revendications
déposées avant le commencement de la recherche

FA 920680
FR 2306421

| DOCUMENTS CONSIDÉRÉS COMME PERTINENTS | | Revendication(s) concernée(s) | Classement attribué à l'invention par l'INPI |
|---|---|----------------------------------|---|
| Catégorie | Citation du document avec indication, en cas de besoin, des parties pertinentes | | |
| A | KR 2014 0025047 A (SEAEVER CO LTD [KR]) 4 mars 2014 (2014-03-04) * figures 7, 8 * ----- | 1-3 | A01K 61/50 A01K 61/54 |
| A | FR 2 956 795 A1 (EARL BREVAULT [FR]) 2 septembre 2011 (2011-09-02) * figures 2, 10, 13 * ----- | 1-3 | |
| A | FR 2 893 228 A1 (YAD SAS SOC PAR ACTIONS SIMPLI [FR]) 18 mai 2007 (2007-05-18) * figures 1, 5 * ----- | 1-3 | |
| | | | DOMAINES TECHNIQUES RECHERCHÉS (IPC) |
| | | | A01K |
| Date d'achèvement de la recherche | | Examineur | |
| 1 décembre 2023 | | Sommer, Jean | |
| <p>CATÉGORIE DES DOCUMENTS CITÉS</p> <p>X : particulièrement pertinent à lui seul Y : particulièrement pertinent en combinaison avec un autre document de la même catégorie A : arrière-plan technologique O : divulgation non-écrite P : document intercalaire</p> <p>T : théorie ou principe à la base de l'invention E : document de brevet bénéficiant d'une date antérieure à la date de dépôt et qui n'a été publié qu'à cette date de dépôt ou qu'à une date postérieure. D : cité dans la demande L : cité pour d'autres raisons & : membre de la même famille, document correspondant</p> | | | |

**ANNEXE AU RAPPORT DE RECHERCHE PRÉLIMINAIRE
RELATIF A LA DEMANDE DE BREVET FRANÇAIS NO. FR 2306421 FA 920680**

La présente annexe indique les membres de la famille de brevets relatifs aux documents brevets cités dans le rapport de recherche préliminaire visé ci-dessus.
Les dits membres sont contenus au fichier informatique de l'Office européen des brevets à la date du **01-12-2023**
Les renseignements fournis sont donnés à titre indicatif et n'engagent pas la responsabilité de l'Office européen des brevets, ni de l'Administration française

| Document brevet cité au rapport de recherche | Date de publication | Membre(s) de la famille de brevet(s) | Date de publication |
|--|---------------------|--------------------------------------|---------------------|
| KR 20140025047 A | 04-03-2014 | AUCUN | |
| ----- | | | |
| FR 2956795 A1 | 02-09-2011 | FR 2956794 A1 | 02-09-2011 |
| | | FR 2956795 A1 | 02-09-2011 |
| ----- | | | |
| FR 2893228 A1 | 18-05-2007 | AUCUN | |
| ----- | | | |