

ÖZET

TRANSFER KALIP İÇİN BİR TEST ÜNİTESİ

- 5 Buluş, transfer kalıpların ve transfer düzeneğinin çalışmasını simüle eden bir test ünitesi ile ilgilidir.

Şekil 1

10

İSTEMLER

1. Transfer kalıplarının (30) ve bir transfer düzeneğinin (20) uygunluğunu test etmek üzere bir test düzeneği (10) olup, **özelliği**; bahsedilen transfer düzeneğinin (20), bahsedilen kalıp (30) komşuluğunda önceden belirlenen bir mesafede konumlanmasını sağlamak üzere, transfer düzeneğini (20) bir Y eksenini (II) ve bir Z eksenini (III) boyunca hareket etmesini sağlayacak şekilde ve transfer düzeneğinin (20) kalıp (30) üzerinde bir X eksenini (I) boyunca hareket etmesini sağlayacak şekilde konfigure edilmiş olmasıdır.

2. İstem 1' e göre bir test ünitesi (10) olup, **özelliği**;

transfer düzeneğinin (20) irtibatlandığı en az bir bar (15);

bahsedilen barın (15) en az bir uç kısmına (151) irtibatlanan bir profil (16),

bahsedilen profilin (16) üzerinde sağlanan en az bir ray (161),

profilin (16) en azından kısmen içinden geçiş yaptığı en az bir açıklığa (141) ve profil (16) üzerinde sağlanan rayın (161) ilişkilenecek bir X eksenini (I) boyunca lineer hareket edebildiği en az bir ray yatağına (142) sahip en az bir düşey hareket tertibatı (14),

bahsedilen düşey hareket tertibatının (14), bir Z eksenini (III) boyunca lineer hareket etmesini sağlayacak şekilde konfigure edilen en az bir taşıyıcı karkas (13),

bahsedilen taşıyıcı karkasın (13) üzerinde konumlandığı en az bir taşıma zemini (11),

taşıyıcı karkasın (13) bahsedilen taşıma zemini (11) üzerinde bir Y eksenini (II) boyunca lineer hareket edebilmesini sağlayacak şekilde konfigure edilen, taşıyıcı karkas (13) ile taşıma zemini (11) arasında konumlanan en az bir yatay hareket tertibatı (12),

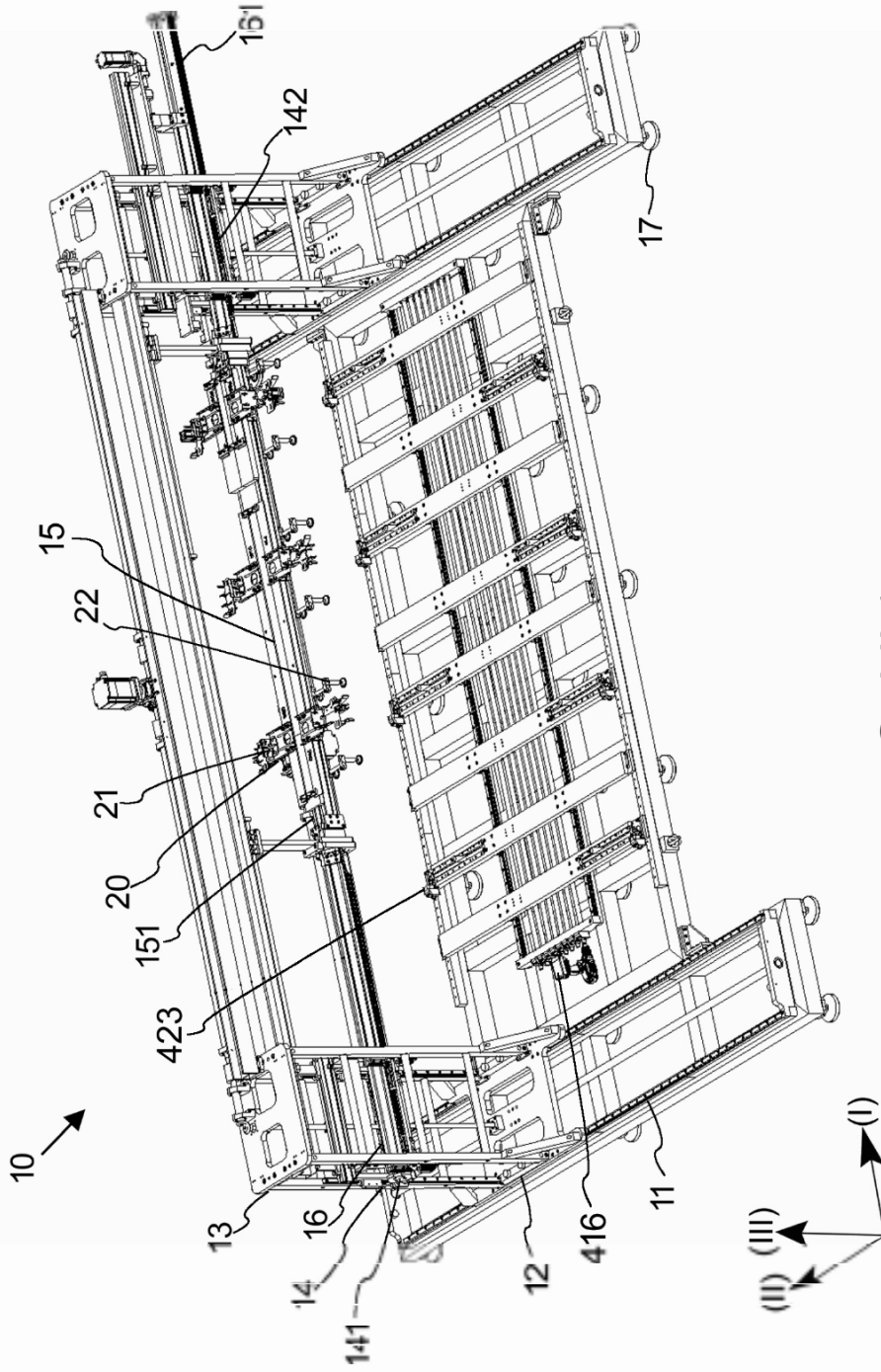
içermesidir.

3. İstem 1' e göre bir test ünitesi (10) olup, **özelliği**; taşıma zemininin (11) yere bakan tarafında sağlanan en az bir taşıyıcı ayak (17) içermesidir.

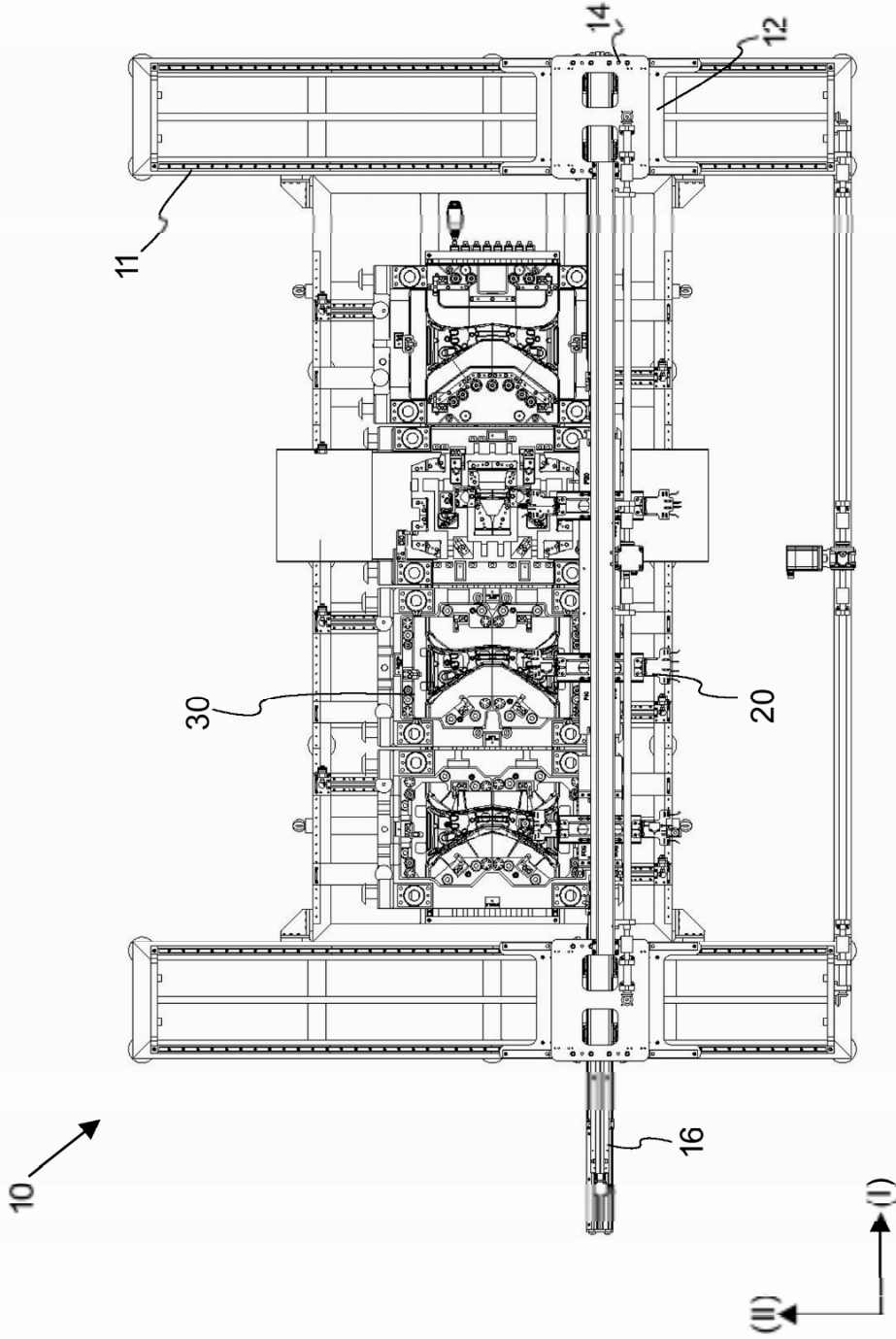
4. İstem 1' e göre bir test ünitesi (10) olup, **özelliği**; transfer düzeneğinin (20) yönünü değiştirmek üzere, barın (15) kendi ekseninde dönebilecek şekilde bahsedilen profille (16) irtibatlı olmasıdır.
- 5 5. İstem 1' e göre bir test ünitesi (10) olup, **özelliği**; esasen transfer düzeneğinin (20) alt komşuluğunda en az bir kalıp konumlandırma düzeneği (40) içermesidir.
- 10 6. İstem 1 veya 6' ya göre bir test ünitesi (10) olup, **özelliği**; bahsedilen kalıp konumlandırma düzeneğinin (40) en az bir X eksen ayar düzeneği (41), bahsedilen X eksen ayar düzeneği (41) üzerinde önceden belirlenen bir konumda konumlanabilen birden çok sayıda kalıp zemin laması (411) içermesidir.
- 15 7. İstem 6' ya göre bir test ünitesi (10) olup, **özelliği**; bahsedilen kalıp zemin lamasının (411) hareketlendirilmesini sağlamak üzere en az bir birinci hareket elemanı (422) ile irtibatlanmış olmasıdır.
- 20 8. İstem 7' ye göre bir test ünitesi (10) olup, **özelliği**; bahsedilen kalıp zemin lamasının (411) hareketini tespit etmek üzere bahsedilen birinci hareket elemanı (422) ile irtibatlı en az bir birinci sayaç (416) içermesidir.
- 25 9. İstem 6' ya göre bir test ünitesi (10) olup, **özelliği**; bahsedilen kalıp zemin laması (411) üzerinde sağlanan ve Y ekseninde (II) ileri geri hareket edebilecek şekilde konfigüre edilmiş en az bir kalıp tutma elemanı (412) içermesidir.
- 30 10. İstem 9'a göre bir test ünitesi (10) olup, **özelliği**; bahsedilen kalıp tutma elemanının (412) Y ekseninde (II) hareketini sağlamak üzere ilişkilendiği en az bir ikinci hareket elemanı (421) içermesidir.
11. İstem 10'a göre bir test ünitesi (10) olup, **özelliği**; bahsedilen kalıp tutma elemanının (412) hareketini tespit etmek üzere bahsedilen ikinci hareket elemanı (421) ile irtibatlı en az bir ikinci sayaç (423) içermesidir.

12. İstem 1 veya 5' e göre bir test ünitesi (10) olup, **özelliđi**; kalıp konumlandırma düzeneđi (40) üzerine yerleřtirilen kalıbın (30) önceden belirlenen mesafeye göre dođru konumda olduđunun teyidini sađlamak üzere test ünitesinde (10) sađlanan en az bir lazer kontrol elemanı (50) içermesidir.

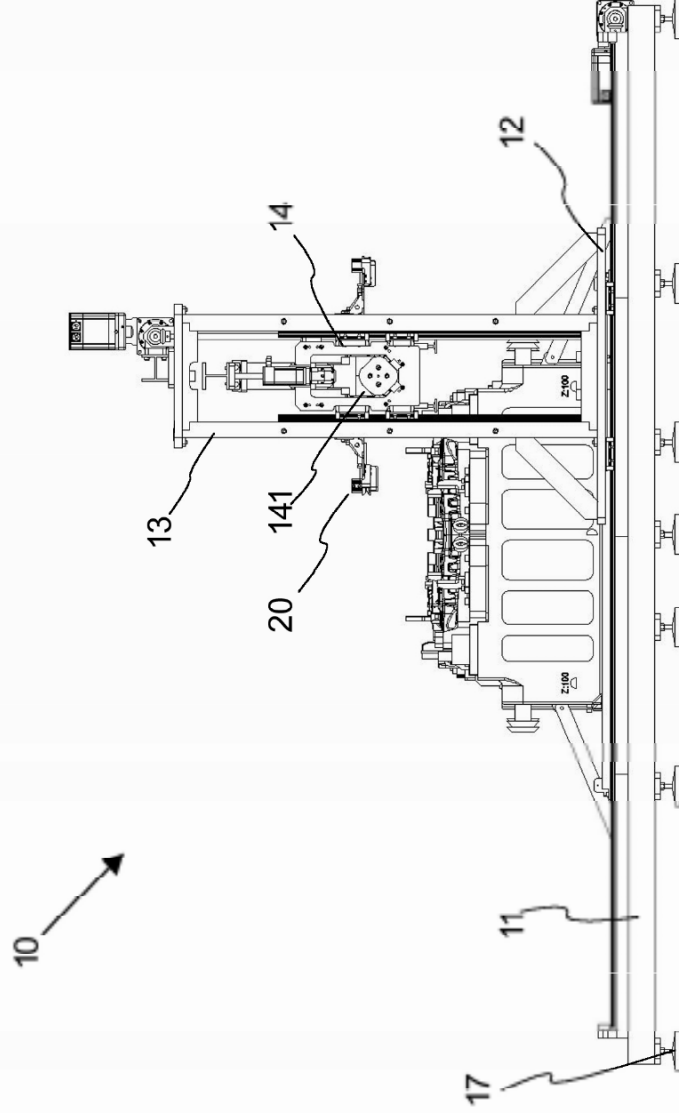
5



Şekil 1

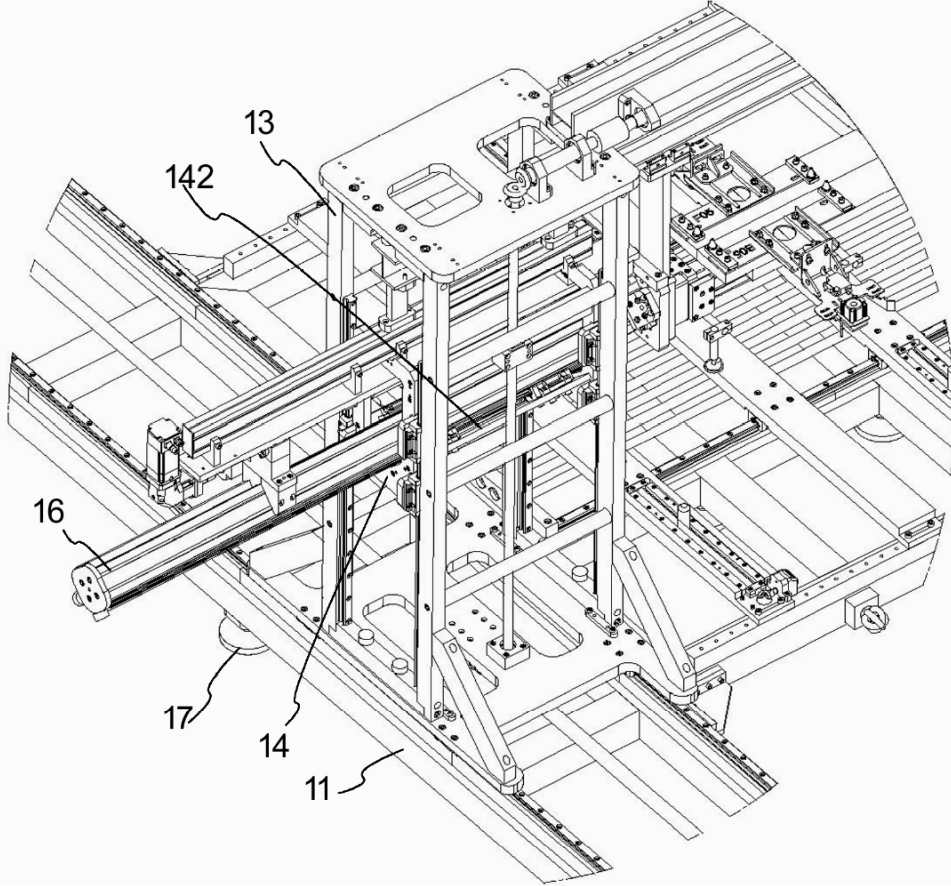


Şekil 2

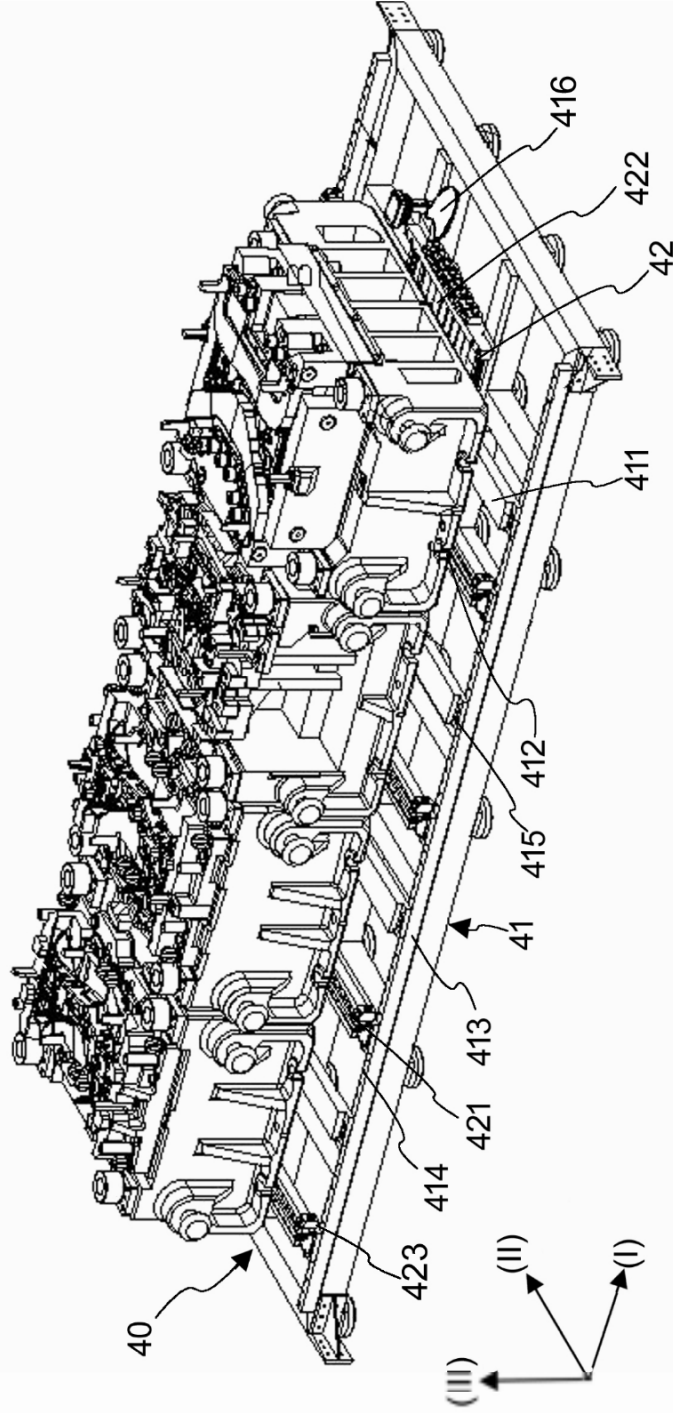


Şekil 3

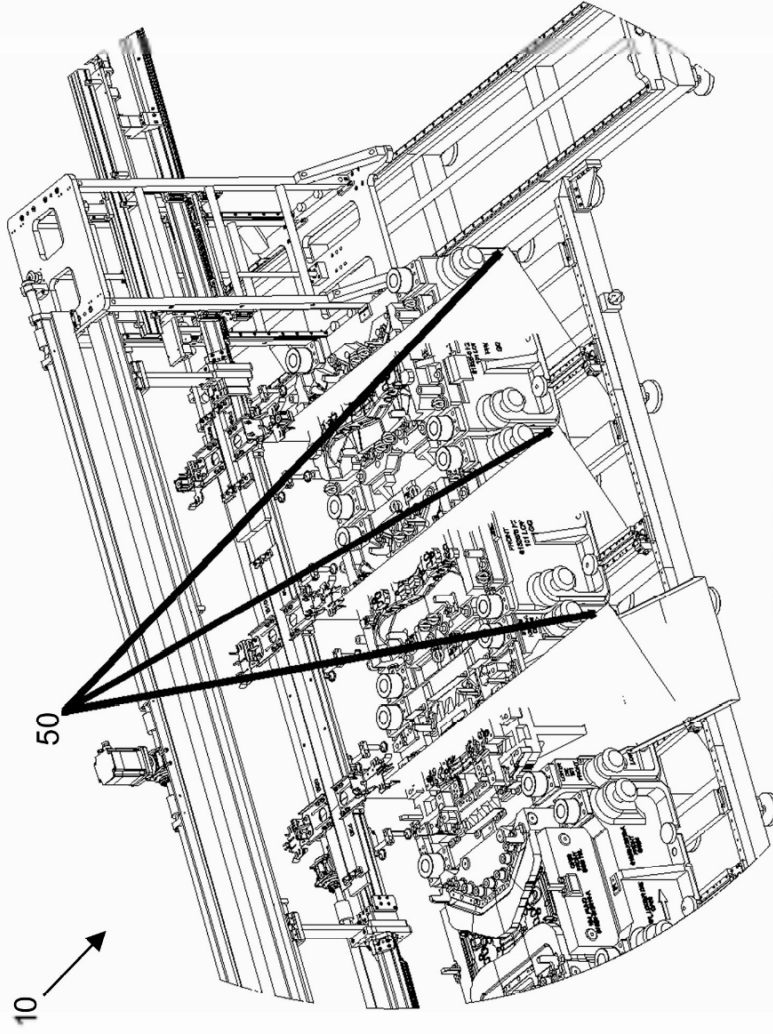
4/6



Şekil 4



Şekil 5



Şekil 6