



(12) 实用新型专利

(10) 授权公告号 CN 203060191 U

(45) 授权公告日 2013. 07. 17

(21) 申请号 201320027738. 8

(22) 申请日 2013. 01. 03

(73) 专利权人 江峰

地址 262200 山东省即墨市妇幼保健院儿科

(72) 发明人 江峰

(51) Int. Cl.

A61G 13/00(2006. 01)

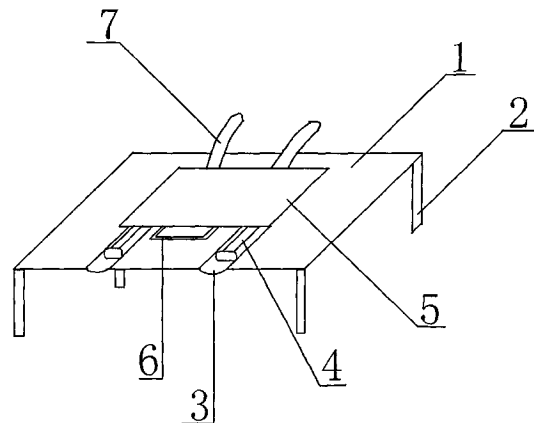
权利要求书1页 说明书1页 附图1页

(54) 实用新型名称

儿科检查床

(57) 摘要

儿科检查床,属于医疗用具技术领域。本实用新型的技术方案是:包括床板和床腿,其特征是在床板上设有滑槽,滑槽内设有滑臂,滑臂前端设有体托,体托前侧设有拉柄,体托侧面设有弹力带。本实用新型结构简单,在给小儿进行检查时能够牢固固定小儿,便于检查,减轻了医务人员的工作难度。



1. 儿科检查床,包括床板(1)和床腿(2),其特征是:在床板(1)上设有滑槽(3),滑槽(3)内设有滑臂(4),滑臂(4)前端设有体托(5),体托(5)前侧设有拉柄(6),体托(5)侧面设有弹力带(7)。

儿科检查床

[0001] 技术领域：本实用新型属于医疗用具技术领域，具体地讲是一种儿科检查床。

[0002] 背景技术：目前，临床上所使用的儿科检查床主要由床板和床腿构成，这种检查床在给小儿进行检查时，由于小儿好动和不配合工作，往往需要多个人的协助方可完成，给医务人员增加了工作难度。

[0003] 发明内容：本实用新型的目的是提供一种在给小儿进行检查时能够牢固固定小儿，便于检查的儿科检查床。

[0004] 本实用新型的技术方案是：包括床板和床腿，其特征是在床板上设有滑槽，滑槽内设有滑臂，滑臂前端设有体托，

[0005] 体托前侧设有拉柄，体托侧面设有弹力带。

[0006] 本实用新型的有益效果是：本实用新型结构简单，在给小儿进行检查时能够牢固固定小儿，便于检查，减轻了医务人员的工作难度。

[0007] 附图说明：附图1为本实用新型的结构示意图。

[0008] 图中1、床板，2、床腿，3、滑槽，4、滑臂，5、体托，6、拉柄，7、弹力带。

[0009] 具体实施方式：包括床板1和床腿2，其特征是在床板1上设有滑槽3，滑槽3内设有滑臂4，滑臂4前端设有体托5，体托5前侧设有拉柄6，体托5侧面设有弹力带7。在给小儿进行检查时，小儿躺在体托5上，并用弹力带7固定，手拉拉柄6移动肢体进行检查即可。

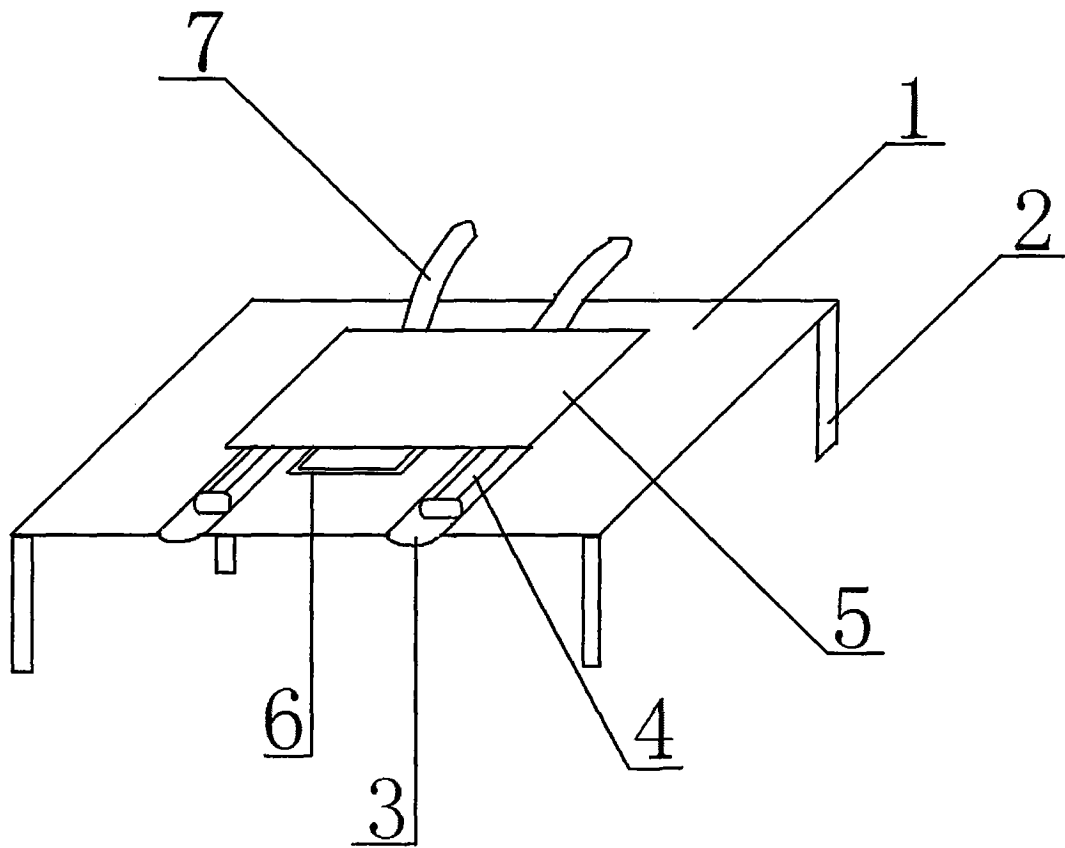


图 1