



# (12)发明专利申请

(10)申请公布号 CN 106290972 A

(43)申请公布日 2017.01.04

(21)申请号 201610609912.8

(22)申请日 2016.07.28

(71)申请人 无锡信大气象传感网科技有限公司

地址 214135 江苏省无锡市无锡国家高新技术  
技术产业开发区菱湖大道97号创新研  
发楼二期南楼101室

(72)发明人 禹胜林

(74)专利代理机构 南京经纬专利商标代理有限  
公司 32200

代理人 张惠忠

(51)Int.Cl.

G01P 5/06(2006.01)

G01P 13/02(2006.01)

G01P 1/00(2006.01)

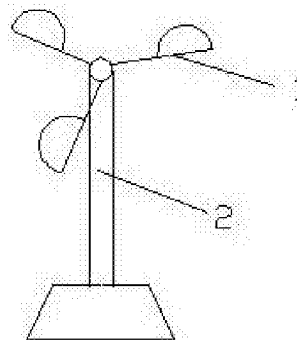
权利要求书1页 说明书4页 附图1页

## (54)发明名称

一种防冰冻风速风向仪

## (57)摘要

本发明属于风向传感器领域,具体为一种防冰冻风速风向仪,包括风杯;所述风杯包括外层、中层与内层,所述外层为柔性太阳能电池;中层包括连接于柔性太阳能电池的蓄电池;内层为风杯体;所述蓄电池的一电极与风杯体以可导电的方式接触连接,另一电极通过水银柱连接于风杯体;所述水银柱在位于蓄电池的一侧带有水银泡;所述保温层包括泡沫聚氨酯与萘烯树脂,其中聚氨酯泡沫与萘烯树脂的重量比为3:1。其能防止霜冻天气对风速风向的影响,能够应用于各地的冰雪天气,其结构简单,能根据环境温度自动实现对风杯的加热,且抗冰冻效果好、维修方便。



1. 一种防冰冻风速风向仪,其特征在于,包括风杯以及用于支撑风杯的支撑架;所述风杯包括外层、中层与内层,所述外层为柔性太阳能电池;中层包括连接于柔性太阳能电池的蓄电池;内层为风杯体;所述风杯体为电加热材料制备而成;所述蓄电池的一电极与风杯体以可导电的方式接触连接,另一电极通过水银柱连接于风杯体,并且蓄电池连接水银柱的一电极、水银柱以及风杯体共同形成密闭的真空空间;所述水银柱在位于风杯体的一侧带有水银泡;所述水银泡外包裹有保温层,保温层的温度保证水银柱中的水银发生热膨胀,并且发生热膨胀的水银能同时接触蓄电池与风杯体,并使得蓄电池与风杯体、风杯体形成电路循环;所述保温层包括泡沫聚氨酯与萘烯树脂,其中聚氨酯泡沫与萘烯树脂的重量比为3:1。

2. 根据权利要求1所述的一种防冰冻风速风向仪,其特征在于,所述电加热材料包括如下重量份的各物质:

水银	3-5份
云母片	5-9份
铝粉	15-25份
锌粉	5-8份
膨胀石墨	2-6份。

3. 根据权利要求1所述的一种防冰冻风速风向仪,其特征在于,所述支撑架底座包括连接部以及若干个安装于连接部底端的纵向插钎。

4. 根据权利要求1所述的一种防冰冻风速风向仪,其特征在于,所述纵向插钎在远离连接部的一端设有若干个横向的阻止钎。

5. 根据权利要求1所述的一种防冰冻风速风向仪,其特征在于,还包括挡雨棚,所述挡雨棚安装于风杯的上方。

6. 根据权利要求1所述的一种防冰冻风速风向仪,其特征在于,所述保温层是将泡沫聚氨酯粉碎至30um-50um,将萘烯树脂加热至熔融,将熔融的萘烯树脂与泡沫聚氨酯混合均匀后直接涂覆于水银泡外,涂覆的厚度为50-60um。

## 一种防冰冻风速风向仪

### 技术领域

[0001] 本发明属于风向传感器领域,具体为一种防冰冻风速风向仪。

### 背景技术

[0002] 风速仪和风向仪是气象监测的常用设备。目前,应用于北方冬季的风速风向仪普遍存在结冰而导致风速风向仪不能正常工作的现象。

[0003] 针对这个问题,中国专利CN202502108U公开了“一种防冻风速仪”,其包括风向杯、风翼支杆、支杆基部、轴承、定轴,风翼支杆的左端设有风向杯,风翼支杆的右端设有支杆基部,支杆基部与定轴上的轴承相连,还包括控制器、温度传感器、导电刷、导电环、弹簧、电阻丝,测量环境温度的温度传感器的输出端与控制器的输入端相连接,控制器、导电环、导电刷、电阻丝依次串联。本发明利用温度传感器检测室外环境温度,当外界温度等于或低于设置的某一温度时,控制器内部继电器导通,电阻丝工作,将附着在风向杯上冰雪溶解,保证风速仪正常工作。

[0004] 也有中国专利CN204241499U“一体式风速风向仪”,包括椭圆形壳体,壳体由上壳体和下壳体两部份连接构成,上壳体的纵向中心方向设有可转动的风标轴,风标轴的顶端往上延伸出上壳体,并在其顶端安装有风标,风标轴的底端安装有风标转盘,风标转盘表面开设有穿透风标转盘的透光孔,透光孔的上方固定有第一光电传感器,第一光电传感器连接有控制芯片,控制芯片用于将接受的电信号转换为风速和风向的数据,下壳体的纵向中心方向设有可转动的风杯轴,风杯轴的底端往下延伸出下壳体,并在其底端安装有风杯,风杯轴的顶端设有风杯转盘,风杯转盘表面开设有延伸至圆周上的导光槽,并在风杯转盘下方设有向上照射的光源,在风杯转盘的圆周外侧设有一安装在下壳体内侧面的第二光电传感器,该第二光电传感器与控制芯片电连接,在风杯上安装有与风杯共同旋转的发热体,且在该发热体的内侧还设有固定在下壳体上用于产生交变磁场的交变磁场发生装置,以及与该交变磁场发生装置相连接并为其提供高频电流的高频电路,所述交变磁场发生装置由内部设有轴承的圆盘形骨架,分布在该圆盘形骨架周边并嵌入在其内部的一根以上的导磁条,以及缠绕在该圆盘形骨架侧壁上的线圈组成,该轴承紧套在下壳体上,线圈则与高频电路相连接,其是采用了磁感应加热方式来对风速风向仪进行加热。但其结构复杂,一旦发生故障,则很难维修。而目前没有适用于冰冻天气的简便的风速风向仪。

### 发明内容

[0005] 为了解决上述技术问题,本发明提供一种防冰冻风速风向仪,其能防止霜冻天气对风速风向的影响,能够应用于各地的冰雪天气,其结构简单,能根据环境温度自动实现对风杯的加热,且抗冰冻效果好、维修方便。

[0006] 为了实现上述技术目的,本发明采取的具体的技术方案为,一种防冰冻风速风向仪,包括风杯以及用于支撑风杯的支撑架;所述风杯包括外层、中层与内层,所述外层为柔性太阳能电池;中层包括连接于柔性太阳能电池的蓄电池;内层为风杯体;所述风杯体为电

加热材料制备而成；所述蓄电池的一电极与风杯体以可导电的方式接触连接，另一电极通过水银柱连接于风杯体，并且蓄电池连接水银柱的一电极、水银柱以及风杯体共同形成密闭的真空空间；所述水银柱在位于风杯体的一侧带有水银泡；所述水银泡外包裹有保温层，保温层的温度保证水银柱中的水银发生热膨胀，并且发生热膨胀的水银能同时接触蓄电池与风杯体，并使得蓄电池与风杯体、风杯体形成电路循环；所述保温层包括泡沫聚氨酯与萘烯树脂，其中聚氨酯泡沫与萘烯树脂的重量比为3:1。

[0007] 作为本发明改进的技术方案，所述电加热材料包括如下重量份的各物质：

[0008] 水银 3-5份

[0009] 云母片 5-9份

[0010] 铝粉 15-25份

[0011] 锌粉 5-8份

[0012] 膨胀石墨 2-6份。

[0013] 作为本发明改进的技术方案，所述支撑架底座包括连接部以及若干个安装于连接部底端的纵向插杆。

[0014] 作为本发明改进的技术方案，所述纵向插杆在远离连接部的一端设有若干个横向的阻止杆。

[0015] 作为本发明改进的技术方案，还包括挡雨棚，所述挡雨棚安装于风杯的上方。

[0016] 作为本发明改进的技术方案，所述保温层是将泡沫聚氨酯粉碎至30um-50um，将萘烯树脂加热至熔融，将熔融的萘烯树脂与泡沫聚氨酯混合均匀后直接涂覆于水银泡外，涂覆的厚度为50-60um。

[0017] 有益效果

### 具体实施方式

[0018] 为使本发明实施例的目的和技术方案更加清楚，下面将结合本发明实施例的附图，对本发明实施例的技术方案进行清楚、完整地描述。显然，所描述的实施例是本发明的一部分实施例，而不是全部的实施例。基于所描述的本发明的实施例，本领域普通技术人员在无需创造性劳动的前提下所获得的所有其他实施例，都属于本发明保护的范围。

[0019] 本技术领域技术人员可以理解，除非另外定义，这里使用的所有术语(包括技术术语和科学术语)具有与本发明所属领域中的普通技术人员的一般理解相同的意义。还应该理解的是，诸如通用字典中定义的那些术语应该被理解为具有与现有技术的上下文中的意义一致的意义，并且除非像这里一样定义，不会用理想化或过于正式的含义来解释。

[0020] 本发明中所述的“内、外”的含义指的是相对于设备本身而言，指向设备内部的方向为内，反之为外，而非对本发明的装置机构的特定限定。

[0021] 本发明中所述的“连接”的含义可以是部件之间的直接连接也可以是部件间通过其它部件的间接连接。

### 附图说明

[0022] 图1本发明的一种防冰冻风速风向仪的整体示意图；

[0023] 图2本发明的一种防冰冻风速风向仪的风杯的结构示意图；

[0024] 图中:1、风杯;2、支撑架;11、内层;12、中层;13、外层;14、水银柱。

## 具体实施方式

[0025]

[0026] 为使本发明实施例的目的和技术方案更加清楚,下面将结合本发明实施例的附图,对本发明实施例的技术方案进行清楚、完整地描述。显然,所描述的实施例是本发明的一部分实施例,而不是全部的实施例。基于所描述的本发明的实施例,本领域普通技术人员在无需创造性劳动的前提下所获得的所有其他实施例,都属于本发明保护的范围。

[0027] 本技术领域技术人员可以理解,除非另外定义,这里使用的所有术语(包括技术术语和科学术语)具有与本发明所属领域中的普通技术人员的一般理解相同的意义。还应该理解的是,诸如通用字典中定义的那些术语应该被理解为具有与现有技术的上下文中的意义一致的意义,并且除非像这里一样定义,不会用理想化或过于正式的含义来解释。

[0028] 本发明中所述的“内、外”的含义指的是相对于设备本身而言,指向设备内部的方向为内,反之为外,而非对本发明的装置机构的特定限定。

[0029] 本发明中所述的“连接”的含义可以是部件之间的直接连接也可以是部件间通过其它部件的间接连接。

[0030] 实施例

[0031] 如附图1-2所示的一种防冰冻风速风向仪,包括风杯1以及用于支撑风杯1的支撑架2;所述风杯1包括外层13、中层12与内层11,所述外层13为柔性太阳能电池;中层12包括连接于柔性太阳能电池的蓄电池;内层11为风杯1体;所述风杯1体为电加热材料制备而成;所述蓄电池的一电极与风杯1体以可导电的方式接触连接,另一电极通过水银柱14连接于风杯1体,并且蓄电池连接水银柱14的一电极、水银柱14以及风杯1体共同形成密闭的真空空间;所述水银柱14在位于风杯1体的一侧带有水银泡;所述水银泡外包裹有保温层,保温层的温度保证水银柱14中的水银发生热膨胀,并且发生热膨胀的水银能同时接触蓄电池与风杯1体,并使得蓄电池与风杯1体、风杯1体形成电路循环;所述保温层包括泡沫聚氨酯与萘烯树脂,其中聚氨酯泡沫与萘烯树脂的重量比为3:1;所述保温层是将泡沫聚氨酯粉碎至30um-50um,将萘烯树脂加热至熔融,将熔融的萘烯树脂与泡沫聚氨酯混合均匀后直接涂覆于水银泡外,涂覆的厚度为50-60um。

[0032] 所述电加热材料包括如下重量份的各物质:

[0033] 水银 3-5份

[0034] 云母片 5-9份

[0035] 铝粉 15-25份

[0036] 锌粉 5-8份

[0037] 膨胀石墨 2-6份。

[0038] 电加热材料实施后性能对照表如表1所示,

[0039] 表1电加热材料按不同配比实施后的性能测试表

[0040]

	水银 (重 量 份)	云母 片 (重 量 份)	铝粉 (重 量 份)	锌粉 (重 量 份)	膨 胀 石 墨	升温 20 ℃用时 (s)	降温 20℃ 用时 (s)	吸水率 (常温 下水中 浸泡 1h 重量变 化率)	抗冲击 强度 Mpa
实施 例 1	4	8	21	7	5	1	60	30%	150
实施 例 2	5	5	25	8	2	1.5	63	50%	151
实施 例 3	3	9	20	6	4	1.5	70	40%	145
实施 例 4	4	6	15	5	6	2	63	42%	143
实施 例 5	0	6	15	5	6	5	63	42%	146
实施 例 6	4	0	15	5	6	2	30	42%	141
实施 例 7	0	6	15	5	0	10	30	60%	110
对比 例 8	氧化铝陶瓷					0.5	20	90-130%	150

[0041] 为了增加稳定性,防止大风出走风速风向仪,所述支撑架2底座包括连接部以及若干个安装于连接部底端的纵向插杆;所述纵向插杆在远离连接部的一端设有若干个横向的阻止杆。

[0042] 还包括挡雨棚,所述挡雨棚安装于风杯1的上方。

[0043] 以上仅为本发明的实施方式,其描述较为具体和详细,但并不能因此而理解为对本发明专利范围的限制。应当指出的是,对于本领域的普通技术人员来说,在不脱离本发明构思的前提下,还可以做出若干变形和改进,这些均属于本发明的保护范围。

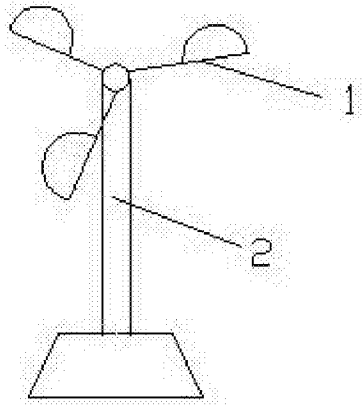


图1

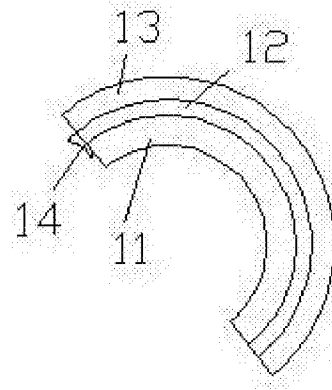


图2