

(12) 특허협력조약에 의하여 공개된 국제출원

(19) 세계지식재산권기구  
국제사무국

(43) 국제공개일  
2013년 4월 18일 (18.04.2013)



(10) 국제공개번호  
WO 2013/055186 A1

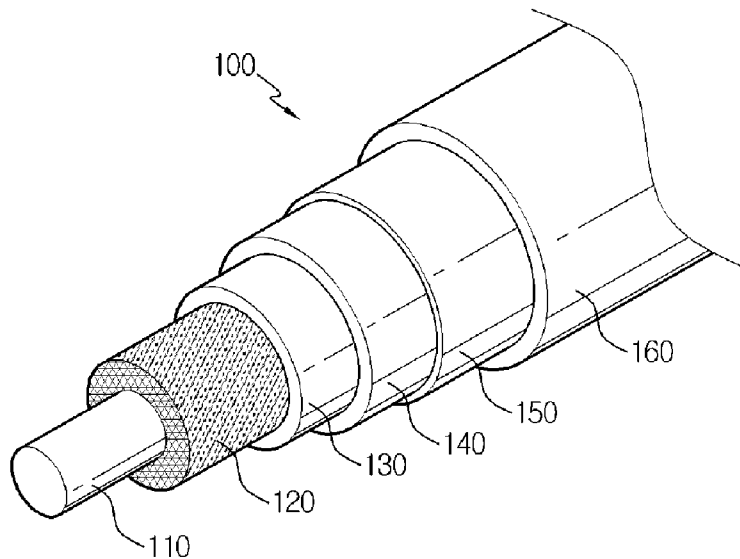
- (51) 국제특허분류:  
H01M 10/05 (2010.01) H01M 10/0566 (2010.01)  
H01M 4/02 (2006.01) H01M 10/0565 (2010.01)  
H01M 4/64 (2006.01)
- (21) 국제출원번호: PCT/KR2012/008399
- (22) 국제출원일: 2012년 10월 15일 (15.10.2012)
- (25) 출원언어: 한국어
- (26) 공개언어: 한국어
- (30) 우선권정보:  
10-2011-0104876 2011년 10월 13일 (13.10.2011) KR  
10-2012-0114122 2012년 10월 15일 (15.10.2012) KR
- (71) 출원인 (US 을(를) 제외한 모든 지정국에 대하여): 주식회사 엘지화학 (LG CHEM, LTD.) [KR/KR]; 150-721 서울시 영등포구 여의대로 128, Seoul (KR).
- (72) 발명자: 겸
- (71) 출원인 (US 에 한하여): 권요한 (KWON, Yo-Han) [KR/KR]; 305-741 대전시 유성구 배울 2로 6, 107 동 401 호, Daejeon (KR). 우상욱 (WOO, Sang-Wook) [KR/KR]; 301-812 대전시 중구 보문산로 369 번길 144, Daejeon (KR). 정혜란 (JUNG, Hye-Ran) [KR/KR]; 614-759 부산시 부산진구 가야대로 635-13, 204 등 901 호, Busan (KR). 김제영 (KIM, Je-Young) [KR/KR]; 305-761 대전시 유성구 엑스포로 448, 102 동 1704 호, Daejeon (KR).
- (74) 대리인: 특허법인 필앤온지 (PHIL & ONZI INT'L PATENT & LAW FIRM); 137-872 서울시 서초구 반포대로 63, 8 층, Seoul (KR).
- (81) 지정국 (별도의 표시가 없는 한, 가능한 모든 종류의 국내 권리의 보호를 위하여): AE, AG, AL, AM, AO, AT, AU, AZ, BA, BB, BG, BH, BN, BR, BW, BY, BZ, CA, CH, CL, CN, CO, CR, CU, CZ, DE, DK, DM, DO, DZ, EC, EE, EG, ES, FI, GB, GD, GE, GH, GM, GT, HN, HR, HU, ID, IL, IN, IS, JP, KE, KG, KM, KN, KP, KZ, LA, LC, LK, LR, LS, LT, LU, LY, MA, MD, ME, MG, MK, MN, MW, MX, MY, MZ, NA, NG, NI, NO, NZ, OM, PA, PE, PG, PH, PL, PT, QA, RO, RS, RU, RW, SC, SD, SE, SG, SK, SL, SM, ST, SV, SY, TH, TJ, TM, TN, TR, TT, TZ, UA, UG, US, UZ, VC, VN, ZA, ZM, ZW.
- (81) 지정국 (별도의 표시가 없는 한, 가능한 모든 종류의 국내 권리의 보호를 위하여): ARIPO (BW, GH, GM, KE, LR, LS, MW, MZ, NA, RW, SD, SL, SZ, TZ, UG, ZM, ZW), 유라시아 (AM, AZ, BY, KG, KZ, RU, TJ, TM), 유럽 (AL, AT, BE, BG, CH, CY, CZ, DE, DK, EE, ES, FI, FR, GB, GR, HR, HU, IE, IS, IT, LT, LU, LV, MC,

[다음 쪽 계속]

(54) Title: CABLE-TYPE SECONDARY BATTERY

(54) 발명의 명칭 : 케이블형 이차전지

[Fig. 1]



(57) Abstract: The present invention provides a cable-type secondary battery comprising: a lithium-ion supply core portion; an inner electrode that encases the outer surface of the lithium-ion supply core portion, and which comprises an inner current collector having a pipe shape formed in a 3D reticular structure, and is coated with an inner electrode active material on the outer surface thereof; a separation layer, which is formed so as to encase the outer surface of the inner electrode, for preventing a short circuit of an electrode; and an outer electrode, which is encases the outer surface of the separation layer, and is provided with an outer electrode active material layer and an outer current collector, wherein the cable-type secondary battery has a horizontal cross-section that has a specific shape and is extended in the lengthwise direction. The lithium-ion core supply portion comprising the electrolyte, according to the present invention, is positioned inside the inner electrode, which has an open structure that contains the current collector having a pipe shape formed in the 3D reticular structure, wherein the electrolyte in the lithium-ion supply core portion can easily penet-

rate into the active material of the electrode, thereby facilitating supply and exchange of lithium-ion. As a result, the cable-type secondary battery, according to the present invention, is provided with the lithium-ion supply core portion thereby rendering superior capacity and cycle properties of a battery.

(57) 요약서:

[다음 쪽 계속]

WO 2013/055186 A1



MK, MT, NL, NO, PL, PT, RO, RS, SE, SI, SK, SM, TR), OAPI (BF, BJ, CF, CG, CI, CM, GA, GN, GQ, GW, ML, MR, NE, SN, TD, TG).

— 청구범위 보정 기한 만료 전의 공개이며, 보정서를 접수하는 경우 그에 관하여 별도 공개함 (규칙 48.2(h))

**공개:**

— 국제조사보고서와 함께 (조약 제 21 조(3))

본 발명은 전해질을 포함하는 전해질을 포함하는 리튬이온 공급 코어부; 상기 리튬이온 공급 코어부의 외면을 둘러싸며 형성되며, 내부전극 활물질이 외면에 코팅된 3차원 망상구조의 파이프 형태를 갖는 내부집전체를 포함하는 내부전극; 상기 내부전극의 외면을 둘러싸며 형성된 전극의 단락을 방지하는 분리층; 및 상기 분리층의 외면을 둘러싸며 형성되고, 외부전극 활물질층과 외부집전체를 구비하는 외부전극;을 포함하는 소정 형상의 수평 단면을 가지고 길이 방향으로 연장된 케이블형 이차전지를 제공한다. 본 발명의 전해질을 포함하는 리튬이온 공급 코어부는 내부전극의 내부에 위치하고 있으며 상기 내부전극은 3차원 망상구조의 파이프형태의 집전체를 포함하는 열린 구조를 가지므로, 이러한 리튬이온 공급 코어부의 전해질은 전극의 활물질으로의 침투가 용이하여, 리튬이온의 공급 및 리튬이온의 교환을 용이하게 할 수 있다. 따라서, 본 발명의 케이블형 이차전지는 리튬이온 공급 코어부를 구비하고 있으므로 전지의 용량 특성 및 사이클 특성이 우수하다.

## 명세서

### 발명의 명칭: 케이블형 이차전지

#### 기술분야

- [1] 본 발명은 변형이 자유로운 케이블형 이차전지에 관한 것으로, 더 자세하게는 리튬이온 공급 코어부를 포함하는 케이블형 이차전지에 관한 것이다.
- [2] 본 출원은 2011년 10월 13일에 출원된 한국특허출원 제10-2011-0104876호에 기초한 우선권을 주장하며, 해당 출원의 명세서 및 도면에 개시된 모든 내용은 본 출원에 원용된다.
- [3] 또한, 본 출원은 2012년 10월 15일에 출원된 한국특허출원 제10-2012-0114122호에 기초한 우선권을 주장하며, 해당 출원의 명세서 및 도면에 개시된 모든 내용은 본 출원에 원용된다.

#### 배경기술

- [4] 최근 이차 전지는 외부의 전기 에너지를 화학 에너지의 형태로 바꾸어 저장해 두었다가 필요할 때에 전기를 만들어 내는 장치를 말한다. 여러 번 충전할 수 있다는 뜻으로 "충전식 전지"(rechargeable battery)라는 명칭도 쓰인다. 흔히 쓰이는 이차전지로는 납 축전지, 니켈 카드뮴 전지(NiCd), 니켈 수소 축전지(NiMH), 리튬 이온 전지(Li-ion), 리튬 이온 폴리머 전지(Li-ion polymer)가 있다. 이차 전지는 한 번 쓰고 버리는 일차 전지에 비해 경제적인 이점과 환경적인 이점을 모두 제공한다.
- [5] 이차 전지는 현재 낮은 전력을 사용하는 곳에 쓰인다. 이를테면 자동차의 시동을 돕는 기기, 휴대용 장치, 도구, 무정전 전원 장치를 들 수 있다. 최근 무선통신 기술의 발전은 휴대용 장치의 대중화를 주도하고 있으며, 종래의 많은 종류의 장치들을 무선화하는 경향도 있어, 이차전지에 대한 수요가 폭발하고 있다. 또한, 환경오염 등의 방지 측면에서 하이브리드 자동차, 전기 자동차가 실용화되고 있는데, 이들 차세대 자동차들은 이차전지를 사용하여 값과 무게를 줄이고 수명을 늘리는 기술을 채용하고 있다.
- [6] 일반적으로 이차전지는 원통형, 각형 또는 파우치형의 전지가 대부분이다. 이는 이차전지는 음극, 양극 및 분리막으로 구성된 전극조립체를 원통형 또는 각형의 금속캔이나 알루미늄 라미네이트 시트의 파우치형 케이스 내부에 장착하고, 상기 전극 조립체에 전해질을 주입시켜 제조하기 때문이다. 따라서, 이차전지 장착을 위한 일정한 공간이 필수적으로 요구되므로, 이러한 이차전지의 원통형, 각형 또는 파우치형의 형태는 다양한 형태의 휴대용 장치의 개발에 대한 제약으로 작용하게 되는 문제점이 있다. 이에, 형태의 변형이 용이한 신규한 형태의 이차전지가 요구되고 있다.
- [7] 이러한 요구에 대하여, 단면적 직경에 대하여 길이의 비가 매우 큰 전지인 선형전지가 제안되었다. 대한민국 공개특허 제2005-99903호는 내부전극,

외부전극과 이들 전극 사이에 개재되는 전해질층으로 구성되는 가변형 전지를 개시하고 있으나, 가요성이 좋지 않다. 또한, 상기 선형전지는 전해질층을 형성하기 위하여 폴리머 전해질을 사용하게 되므로 전극의 활물질로서의 전해질의 유입이 어려워 전지의 저항이 증가하여 용량 특성 및 사이클 특성이 저하되는 문제점이 있다.

## 발명의 상세한 설명

### 기술적 과제

- [8] 따라서 본 발명이 해결하고자 하는 과제는, 변형이 용이하며, 이차전지의 안정성과 우수한 성능을 유지할 수 있으며, 전극의 활물질로의 전해질의 유입이 용이한 신규한 선형 구조의 이차전지를 제공하는 것이다.

### 과제 해결 수단

- [9] 상기 과제를 해결하기 위하여, 본 발명은 전해질을 포함하는 리튬이온 공급 코어부; 상기 리튬이온 공급 코어부의 외면을 둘러싸며 형성되며, 내부전극 활물질이 외면에 코팅된 3차원 망상구조의 파이프 형태를 갖는 내부집전체를 포함하는 내부전극; 상기 내부전극의 외면을 둘러싸며 형성된 전극의 단락을 방지하는 분리층; 및 상기 분리층의 외면을 둘러싸며 형성되고, 외부전극 활물질층과 외부집전체를 구비하는 외부전극;을 포함하는 소정 형상의 수평 단면을 가지고 길이 방향으로 연장된 케이בל형 이차전지를 제공한다.
- [10] 상기 외부전극은, 상기 분리층의 외면을 둘러싸며 형성된 외부전극 활물질층과 상기 외부전극 활물질층의 외면을 둘러싸며 형성된 외부집전체를 구비하거나, 상기 분리층의 외면을 둘러싸며 형성된 외부집전체와 상기 외부집전체의 외면을 둘러싸며 형성된 외부전극 활물질층을 구비하거나, 상기 분리층의 외면을 둘러싸며 형성된 외부집전체와 상기 외부집전체의 외면을 둘러싸며 상기 분리층과 접촉하도록 형성된 외부전극 활물질층을 구비하거나, 또는 상기 분리층의 외면을 둘러싸며 형성된 외부전극 활물질층, 및 상기 외부전극 활물질층 내에 피복되어 있고, 상기 분리층의 외면을 이격된 상태로 둘러싸며 형성된 외부집전체를 구비할 수 있다.
- [11] 상기 외부집전체로는 그 형태를 특별히 제한하는 것은 아니지만 파이프형 집전체, 권선된 와이어형 집전체, 권선된 시트형 집전체, 또는 메쉬형 집전체인 것을 사용하는 것이 바람직하다.
- [12] 상기 내부집전체로는 그 종류를 특별히 한정하는 것은 아니지만 스테인리스스틸, 알루미늄, 니켈, 티탄, 소성탄소, 구리; 카본, 니켈, 티탄 또는 은으로 표면처리된 스테인리스스틸; 알루미늄-카드뮴합금; 도전재료 표면처리된 비전도성 고분자; 또는 전도성 고분자 등을 포함하는 것을 사용할 수 있다.
- [13] 이러한 도전재료로는 폴리아세틸렌, 폴리아닐린, 폴리피롤, 폴리티오펜, 폴리설피나이드, ITO(Indium Thin Oxide), 은, 팔라듐 및 니켈 등을 사용할 수

있으며, 상기 전도성 고분자는 폴리아세틸렌, 폴리아닐린, 폴리피롤, 폴리티오펜 및 폴리설피드 중에서 선택된 1종의 화합물 또는 2종 이상의 혼합물인 고분자 등을 사용할 수 있다.

- [14] 상기 외부집전체로는 스테인리스스틸, 알루미늄, 니켈, 티탄, 소성탄소, 구리; 카본, 니켈, 티탄 또는 은으로 표면처리된 스테인리스스틸; 알루미늄-카드뮴합금; 도전재로 표면처리된 비전도성 고분자; 전도성 고분자; Ni, Al, Au, Ag, Al, Pd/Ag, Cr, Ta, Cu, Ba 또는 ITO인 금속분말을 포함하는 금속 페이스트; 또는 흑연, 카본블랙 또는 탄소나노튜브인 탄소분말을 포함하는 탄소 페이스트;로 제조된 것을 사용할 수 있다.
- [15] 본 발명의 리튬이온 공급 코어부는 전해질을 포함하는데, 이러한 전해질로는 그 종류를 특별히 한정하는 것은 아니지만 에틸렌카보네이트(EC), 프로필렌카보네이트(PC), 부틸렌카보네이트(BC), 비닐렌카보네이트(VC), 디에틸카보네이트(DEC), 디메틸카보네이트(DMC), 에틸메틸카보네이트(EMC), 메틸포르메이트(MF), 감마-부티로락톤( $\gamma$ -BL; butyrolactone), 설펜올(sulfolane), 메틸아세테이트(MA; methylacetate), 또는 메틸프로피오네이트(MP; methylpropionate)를 사용한 비수전해액; PEO, PVdF, PVdF-HFP, PMMA, PAN 또는 PVAC를 사용한 겔형 고분자 전해질; 또는 PEO, PPO(polypropylene oxide), PEI(polyethylene imine), PES(polyethylene sulphide) 또는 PVAc(polyvinyl acetate)를 사용한 고체 전해질; 등을 사용할 수 있다. 그리고, 이러한 전해질은 리튬염을 더 포함할 수 있는데, 이러한 리튬염으로는 LiCl, LiBr, LiI, LiClO<sub>4</sub>, LiBF<sub>4</sub>, LiB<sub>10</sub>Cl<sub>10</sub>, LiPF<sub>6</sub>, LiCF<sub>3</sub>SO<sub>3</sub>, LiCF<sub>3</sub>CO<sub>2</sub>, LiAsF<sub>6</sub>, LiSbF<sub>6</sub>, LiAlCl<sub>4</sub>, CH<sub>3</sub>SO<sub>3</sub>Li, CF<sub>3</sub>SO<sub>3</sub>Li, (CF<sub>3</sub>SO<sub>2</sub>)<sub>2</sub>NLi, 클로로보란리튬, 저급지방족카르본산리튬 및 테트라페닐붕산리튬 등을 사용하는 것이 바람직하다.
- [16] 본 발명의 내부전극은 음극 또는 양극일 수 있으며, 외부전극은 상기 내부전극과 상응하는 양극 또는 음극일 수 있다.
- [17] 그리고, 본 발명의 내부전극이 음극이고, 외부전극이 양극인 경우, 상기 내부전극 활물질층은 천연흑연, 인조흑연, 탄소질재료; 리튬 함유 티타늄 복합 산화물(LTO), Si, Sn, Li, Zn, Mg, Cd, Ce, Ni 또는 Fe인 금속류(Me); 상기 금속류(Me)로 구성된 합금류; 상기 금속류(Me)의 산화물(MeOx); 및 상기 금속류(Me)와 탄소와의 복합체로 이루어진 군으로부터 선택된 어느 하나의 활물질 입자 또는 이들 중 2종 이상의 혼합물을 포함하는 음극활물질층일 수 있으며, 또한 상기 외부전극 활물질층은 LiCoO<sub>2</sub>, LiNiO<sub>2</sub>, LiMn<sub>2</sub>O<sub>4</sub>, LiCoPO<sub>4</sub>, LiFePO<sub>4</sub>, LiNiMnCoO<sub>2</sub> 및 LiNi<sub>1-x-y-z</sub>Co<sub>x</sub>M<sub>1</sub><sub>y</sub>M<sub>2</sub><sub>z</sub>O<sub>2</sub>(M1 및 M2는 서로 독립적으로 Al, Ni, Co, Fe, Mn, V, Cr, Ti, W, Ta, Mg 및 Mo로 이루어진 군으로부터 선택된 어느 하나이고, x, y 및 z는 서로 독립적으로 산화물 조성 원소들의 원자 분율로서  $0 \leq x < 0.5, 0 \leq y < 0.5, 0 \leq z < 0.5, x+y+z \leq 1$ 임) 로 이루어진 군으로부터 선택된 어느 하나의 활물질 입자 또는 이들 중 2종 이상의 혼합물을 포함하는 양극활물질층일 수 있다.

- [18] 그리고, 상기 내부전극이 양극이고, 상기 외부전극이 음극인 경우, 상기 내부전극 활물질층은  $\text{LiCoO}_2$ ,  $\text{LiNiO}_2$ ,  $\text{LiMn}_2\text{O}_4$ ,  $\text{LiCoPO}_4$ ,  $\text{LiFePO}_4$ ,  $\text{LiNiMnCoO}_2$  및  $\text{LiNi}_{1-x-y-z}\text{Co}_x\text{M1}_y\text{M2}_z\text{O}_2$  (M1 및 M2는 서로 독립적으로 Al, Ni, Co, Fe, Mn, V, Cr, Ti, W, Ta, Mg 및 Mo로 이루어진 군으로부터 선택된 어느 하나이고, x, y 및 z는 서로 독립적으로 산화물 조성 원소들의 원자 비율로서  $0 \leq x < 0.5$ ,  $0 \leq y < 0.5$ ,  $0 \leq z < 0.5$ ,  $x+y+z \leq 1$ 임)로 이루어진 군으로부터 선택된 어느 하나의 활물질 입자 또는 이들 중 2종 이상의 혼합물을 포함하는 양극 활물질층일 수 있고, 상기 외부전극 활물질층은 천연흑연, 인조흑연, 탄소질재료; 리튬 함유 티타늄 복합 산화물(LTO), Si, Sn, Li, Zn, Mg, Cd, Ce, Ni 또는 Fe인 금속류(Me); 상기 금속류(Me)로 구성된 합금류; 상기 금속류(Me)의 산화물(MeOx); 및 상기 금속류(Me)와 탄소와의 복합체로 이루어진 군으로부터 선택된 어느 하나의 활물질 입자 또는 이들 중 2종 이상의 혼합물을 포함하는 음극 활물질층일 수 있으나, 특별히 이에 한정하는 것은 아니다.
- [19] 본 발명의 분리층은 전해질층 또는 세퍼레이터를 사용할 수 있다.
- [20] 상기 전해질층으로는 그 종류를 특별히 한정하는 것은 아니지만 PEO, PVdF, PVdF-HFP, PMMA, PAN 또는 PVAC를 사용한 겔형 고분자 전해질; 또는 PEO, PPO(polypropylene oxide), PEI(polyethylene imine), PES(polyethylene sulphide) 또는 PVAc(polyvinyl acetate)를 사용한 고체 전해질 등을 사용하는 것이 바람직하다. 그리고, 이러한 전해질층은 리튬염을 더 포함할 수 있으며, 상기 리튬염의 비제한적인 예로는  $\text{LiCl}$ ,  $\text{LiBr}$ ,  $\text{LiI}$ ,  $\text{LiClO}_4$ ,  $\text{LiBF}_4$ ,  $\text{LiB}_{10}\text{Cl}_{10}$ ,  $\text{LiPF}_6$ ,  $\text{LiCF}_3\text{SO}_3$ ,  $\text{LiCF}_3\text{CO}_2$ ,  $\text{LiAsF}_6$ ,  $\text{LiSbF}_6$ ,  $\text{LiAlCl}_4$ ,  $\text{CH}_3\text{SO}_3\text{Li}$ ,  $\text{CF}_3\text{SO}_3\text{Li}$ ,  $(\text{CF}_3\text{SO}_2)_2\text{NLi}$ , 클로로보란리튬, 저급지방족카르본산리튬 및 테트라페닐붕산리튬 등이 있다.
- [21] 상기 분리층으로 세퍼레이터를 사용하는 경우에는 본 발명의 케이블형 이차전지는 전해액을 필요로 하며, 상기 세퍼레이터로는 그 종류를 한정하는 것은 아니지만 에틸렌 단독중합체, 프로필렌 단독중합체, 에틸렌-부텐 공중합체, 에틸렌-헥센 공중합체 및 에틸렌-메타크릴레이트 공중합체로 이루어진 군에서 선택된 폴리올레핀계 고분자로 제조한 다공성 기재; 폴리에스테르, 폴리아세탈, 폴리아미드, 폴리카보네이트, 폴리이미드, 폴리에테르에테르케톤, 폴리에테르설폰, 폴리페닐렌옥사이드, 폴리페닐렌설파이트 및 폴리에틸렌나프탈렌으로 이루어진 군에서 선택된 고분자로 제조한 다공성 기재; 또는 무기물 입자 및 바인더 고분자의 혼합물로 형성된 다공성 기재 등을 사용할 수 있다.
- [22] 그리고, 본 발명은 다수의 내부전극을 구비하는 케이블형 이차전지를 제공한다.

### 발명의 효과

- [23] 본 발명의 전해질을 포함하는 리튬이온 공급 코어부는 내부전극의 내부에 위치하고 있으며 상기 내부전극은 3차원 망상구조의 파이프형태의 집전체를

포함하는 열린 구조를 가지므로, 이러한 리튬이온 공급 코어부의 전해질은 전극의 활물질으로의 침투가 용이하여, 리튬이온의 공급 및 리튬이온의 교환을 용이하게 할 수 있다. 따라서, 본 발명의 케이블형 이차전지는 리튬이온 공급 코어부를 구비하고 있으므로 전지의 용량 특성 및 사이클 특성이 우수하다.

- [24] 또한, 본 발명은 내부전극 활물질이 외면에 코팅된 3차원 망상구조의 파이프 형태를 갖는 내부집전체를 사용하므로 충방전 과정에서의 Li이온과의 반응표면적이 증가하여 전지의 레이트(rate) 특성을 향상시킬 수 있다.

### 도면의 간단한 설명

- [25] 본 명세서에 첨부되는 다음의 도면들은 본 발명의 바람직한 실시예를 예시하는 것이며, 전술한 발명의 내용과 함께 본 발명의 기술사상을 더욱 이해시키는 역할을 하는 것이므로, 본 발명은 그러한 도면에 기재된 사항에만 한정되어 해석되어서는 아니된다.
- [26] 도 1은 본 발명의 바람직한 일 실시예에 따른 1개의 나선전극이 권선된 내부전극을 가지는 케이블형 이차전지의 사시도이다.
- [27] 도 2는 본 발명의 바람직한 일 실시예에 따른 3차원 망상구조의 파이프 형태를 갖는 내부집전체를 개략적으로 도시한 사시도이다.
- [28] 도 3은 본 발명의 바람직한 일 실시예에 따른 3차원 망상구조의 파이프 형태의 구조에 대한 확대도이다.
- [29] 도 4는 본 발명의 바람직한 일 실시예에 따른 다수의 내부전극을 구비하는 케이블형 이차전지의 단면도이다.

### 발명의 실시를 위한 형태

- [30] 이하, 본 발명을 도면을 참조하여 상세히 설명하기로 한다. 본 명세서 및 청구범위에 사용된 용어나 단어는 통상적이거나 사전적인 의미로 한정해서 해석되어서는 아니 되며, 발명자는 그 자신의 발명을 가장 최선의 방법으로 설명하기 위해 용어의 개념을 적절하게 정의할 수 있다는 원칙에 입각하여 본 발명의 기술적 사상에 부합하는 의미와 개념으로 해석되어야만 한다.
- [31] 도 1에는 본 발명에 따른 케이블형 이차전지의 일 실시예가 개략적으로 도시되어 있다. 하지만, 이하 본 명세서에 기재된 실시예와 도면에 도시된 구성은 본 발명의 가장 바람직한 일 실시예에 불과할 뿐이고 본 발명의 기술적 사상을 모두 대변하는 것은 아니므로, 본 출원시점에 있어서 이들을 대체할 수 있는 다양한 균등물과 변형예들이 있을 수 있음을 이해하여야 한다.
- [32] 도 1을 참조하면, 소정 형상의 수평 단면을 가지고 길이 방향으로 연장된 본 발명의 케이블형 이차전지(100)는, 전해질을 포함하는 리튬이온 공급 코어부(110); 상기 리튬이온 공급 코어부(110)의 외면을 둘러싸며 형성되며, 내부전극 활물질이 외면에 코팅된 3차원 망상구조의 파이프 형태를 갖는 내부집전체를 포함하는 내부전극(120); 상기 내부전극(120)의 외면을 둘러싸며 형성된 전극의 단락을 방지하는 분리층(130); 및 상기 분리층(130)의 외면을

둘러싸며 형성되고, 외부전극 활물질층과 외부집전체를 구비하는 외부전극을 포함한다.

- [33] 이때, 상기 외부전극은 분리층과 접하게 되는, 외부전극 활물질층과 외부집전체의 배치에 따라서 여러가지 구현예가 가능하다.
- [34] 도 1에 따른 외부전극은 상기 분리층(130)의 외면을 둘러싸며 형성된 외부전극 활물질층(140)과 상기 외부전극 활물질층(150)의 외면을 둘러싸며 형성된 외부집전체를 구비한다.
- [35] 또한, 본 발명의 일 실시예에 따른 케이블형 이차전지의 외부전극은, 상기 분리층의 외면을 둘러싸며 형성된 외부집전체와 상기 외부집전체의 외면을 둘러싸며 형성된 외부전극 활물질층을 구비하는 구조; 상기 분리층의 외면을 둘러싸며 형성된 외부집전체와 상기 외부집전체의 외면을 둘러싸며 상기 분리층과 접촉하도록 형성된 외부전극 활물질층을 구비하는 구조; 또는 상기 분리층의 외면을 둘러싸며 형성된 외부전극 활물질층, 및 상기 외부전극 활물질층 내에 피복되어 있고, 상기 분리층의 외면을 이격된 상태로 둘러싸며 형성된 외부집전체를 구비하는 구조; 등이 가능하다.
- [36] 그리고, 여기서 소정의 형상이라 함은 특별히 형상을 제한하지 않는다는 것으로, 본 발명의 본질을 훼손하지 않는 어떠한 형상도 가능하다는 의미이다. 본 발명의 케이블형 이차전지는 소정 형상의 수평 단면을 가지며, 수평 단면에 대한 길이방향으로 길게 늘어진 선형구조를 갖고, 가요성을 가지므로 변형이 자유롭다. 또한, 여기서 내부전극은 내부전극 활물질이 외면에 코팅된 3차원 망상구조의 파이프 형태를 갖는 내부집전체를 구비하는 열린 구조를 가지게 되며, 여기서 열린 구조라 함은 그 열린 구조를 경계면으로 하고, 이러한 경계면을 통과하여 내부에서 외부로의 물질의 이동이 자유로운 형태의 구조를 말하는 것이다.
- [37] 기존의 케이블형 이차전지는 내부전극과 외부전극 사이에 전해질층을 구비하고 이들 전해질층은 단락을 방지하기 위하여 내부전극과 외부전극을 격리시켜야 하므로 일정한 수준의 기계적 물성을 갖는 겔형 고분자 전해질이나 고체 고분자 전해질을 사용할 필요가 있다. 그러나, 이러한 겔형 고분자 전해질이나 고체 고분자 전해질은 리튬이온 소스로써의 성능이 뛰어나지 않으므로, 전극 활물질층에 리튬이온을 충분히 공급하기 위해서는 전해질층의 두께가 증가될 수 밖에 없으며, 이러한 전해질층의 두께의 증가에 의해서 전극간의 간격이 벌어지게 되어 오히려 저항의 증가로 인한 전지성능의 저하를 가져오게 되는 문제가 있다. 반면에, 본 발명의 케이블형 이차전지(100)는 전해질을 포함하는 리튬이온 공급 코어부(110)를 구비하며, 본 발명의 내부전극(120)은 열린 구조의 내부집전체를 가지므로 리튬이온 공급 코어부(110)의 전해질은 내부집전체를 통과하여 내부전극 활물질층 및 외부전극 활물질층(140)에 도달할 수 있다. 따라서, 전해질층의 두께를 무리하게 증가시킬 필요가 없으며, 오히려 전해질층을 필수구성요소로 하지 않으므로 선택적으로

세퍼레이터만을 사용할 수도 있다. 즉, 본 발명의 케이블형 이차전지는 전해질을 포함하는 리튬이온 공급 코어부(110)를 구비하여 전극의 활물질로서의 침투가 용이하여, 전극에서의 리튬이온의 공급 및 리튬이온의 교환을 용이하게 할 수 있으므로, 전지의 용량 특성 및 사이클 특성이 우수하다.

- [38] 상기 리튬이온 공급 코어부(110)는 전해질을 포함하는데, 이러한 전해질로는 그 종류를 특별히 한정하는 것은 아니지만 에틸렌카보네이트(EC), 프로필렌카보네이트(PC), 부틸렌카보네이트(BC), 비닐렌카보네이트(VC), 디에틸카보네이트(DEC), 디메틸카보네이트(DMC), 에틸메틸카보네이트(EMC), 메틸포르메이트(MF), 감마-부티로락톤( $\gamma$ -BL; butyrolactone), 설펜(sulfolane), 메틸아세테이트(MA; methylacetate), 또는 메틸프로피오네이트(MP; methylpropionate)를 사용한 비수전해액; PEO, PVdF, PVdF-HFP, PMMA, PAN 또는 PVAc를 사용한 겔형 고분자 전해질; 또는 PEO, PPO(polypropylene oxide), PEI(polyethylene imine), PES(polyethylene sulphide) 또는 PVAc(polyvinyl acetate)를 사용한 고체 전해질; 등을 사용할 수 있다. 그리고, 이러한 전해질은 리튬염을 더 포함할 수 있는데, 이러한 리튬염으로는 LiCl, LiBr, LiI, LiClO<sub>4</sub>, LiBF<sub>4</sub>, LiB<sub>10</sub>Cl<sub>10</sub>, LiPF<sub>6</sub>, LiCF<sub>3</sub>SO<sub>3</sub>, LiCF<sub>3</sub>CO<sub>2</sub>, LiAsF<sub>6</sub>, LiSbF<sub>6</sub>, LiAlCl<sub>4</sub>, CH<sub>3</sub>SO<sub>3</sub>Li, CF<sub>3</sub>SO<sub>3</sub>Li, (CF<sub>3</sub>SO<sub>2</sub>)<sub>2</sub>NLi, 클로로보란리튬, 저급지방족카르본산리튬 및 테트라페닐붕산리튬 등을 사용하는 것이 바람직하다. 그리고, 이러한 리튬이온 공급 코어부(110)는 전해질로만 구성될 수 있으며, 액상의 전해액의 경우에는 다공질의 담체를 사용하여 구성될 수도 있다.
- [39] 본 발명의 내부전극(120)은 내부전극 활물질이 외면에 코팅된 3차원 망상구조의 파이프 형태를 갖는 내부집전체를 구비한다. 여기서 3차원 망상구조라 함은 여러 층의 망상구조로 이루어진 것을 의미하는 것으로 단층의 망상구조인 메쉬구조와 구별되는 경우이다.
- [40] 도 2를 참조하면, 본 발명의 내부전극 활물질이 외면에 코팅된 3차원 망상구조의 파이프 형태를 갖는 내부집전체(20)는 스폰지와 유사한 조직고하 같은 폼(foam) 조직을 갖는다. 도 3을 참조하면, 본 발명의 내부전극 활물질이 외면에 코팅된 3차원 망상구조의 파이프 형태를 갖는 내부집전체(20)의 폼 조직을 확인할 수 있다. 본 발명의 내부집전체(20)는 이러한 폼 조직으로 이루어져 있으므로, 표면적을 향상시킬 수 있다.
- [41] 특히 내부전극이 음극인 경우에는, 음극활물질로 사용되는 고용량의 음극 소재인 Si나 Sn 계열들의 금속 또는 금속화합물들은 이들 소재의 특성상 Li이온이 합금(alloying)/탈합금(dealloying) 과정을 통해 전기화학적 특성이 구현되기 때문에, 부피팽창에 의한 체적 변화가 크고, 이러한 체적의 변화가 더욱 심화되면 구조가 붕괴된다. 그러면, 금속 활물질 간의 전자적 접촉이 나빠지므로, 이들 음극활물질의 금속층 내부로의 Li이온의 이동이 저해되어 사이클의 열화가 일어난다. 그리고, 형성된 음극활물질층의 금속의 밀도가 높고 층의 두께가 두꺼운 경우에는 음극활물질 금속층의 내부로까지 Li이온의 확산이

이러워 용량 구현이 제한되며, 레이트(rate) 특성이 열악하다. 그러나, 본 발명의 내부전극 활물질이 외면에 코팅된 3차원 망상구조의 파이프 형태를 갖는 내부집전체(20)는 표면적이 넓은 폼 조직으로 이루어져 있으므로, 충방전 과정에서의 Li이온과의 반응표면적이 증가하여 전지 성능을 향상시킬 수 있다. 그리고, 폼 조직들 사이에 공간이 존재하여 충방전 시에 수반되는 활물질층의 부피팽창과 같은 전지 내부의 스트레스 및 압력에 대한 완충작용이 가능하여 전지의 변형을 방지하고 안정성의 확보가 가능하여 전지의 수명 향상에 기여할 수 있다.

- [42] 상기 내부집전체로는 스테인리스스틸, 알루미늄, 니켈, 티탄, 소성탄소, 구리 또는 스테인리스스틸의 표면에 카본, 니켈, 티탄, 은으로 표면처리한 것, 알루미늄-카드뮴합금, 도전재로 표면처리된 비전도성 고분자, 또는 전도성 고분자를 사용하여 제조된 것이 바람직하다.
- [43] 집전체는 활물질의 전기화학 반응에 의해 생성된 전자를 모으거나 전기화학 반응에 필요한 전자를 공급하는 역할을 하는 것으로, 일반적으로 구리나 알루미늄 등의 금속을 사용한다. 특히, 도전재로 표면처리된 비전도성 고분자 또는 전도성 고분자로 이루어진 고분자 전도체를 사용하는 경우에는 구리나 알루미늄과 같은 금속을 사용한 경우보다 상대적으로 가요성이 우수하다. 또한, 금속 집전체를 대체하여 고분자 집전체를 사용하여 전지의 경량성을 달성할 수 있다.
- [44] 이러한 도전재로는 폴리아세틸렌, 폴리아닐린, 폴리피롤, 폴리티오펜, 폴리셀페니트리드, ITO(Indium Thin Oxide), 은, 팔라듐 및 니켈 등이 가능하며, 전도성 고분자는 폴리아세틸렌, 폴리아닐린, 폴리피롤, 폴리티오펜 및 폴리셀페니트리드 등이 사용가능하다. 다만, 집전체에 사용되는 비전도성 고분자는 특별히 종류를 한정하지는 않는다.
- [45] 본 발명의 외부집전체로는 특별히 그 형태를 제한하는 것은 아니지만, 파이프형 집전체, 권선된 와이어형 집전체, 권선된 시트형 집전체 또는 메쉬형 집전체인 것을 사용할 수 있다. 그리고, 이러한 외부집전체로는 스테인리스스틸, 알루미늄, 니켈, 티탄, 소성탄소, 구리; 카본, 니켈, 티탄 또는 은으로 표면처리된 스테인리스스틸; 알루미늄-카드뮴합금; 도전재로 표면처리된 비전도성 고분자; 전도성 고분자; Ni, Al, Au, Ag, Al, Pd/Ag, Cr, Ta, Cu, Ba 또는 ITO인 금속분말을 포함하는 금속 페이스트; 또는 흑연, 카본블랙 또는 탄소나노튜브인 탄소분말을 포함하는 탄소 페이스트;로 제조된 것을 사용할 수 있다.
- [46] 상기 내부전극은 음극 또는 양극일 수 있으며, 상기 외부전극은 상기 외부전극과 대응하는 양극 또는 음극일 수 있다.
- [47] 본 발명의 전극 활물질층은 집전체를 통해서 이온을 이동시키는 작용을 하고, 이들 이온의 이동은 전해질층으로부터의 이온의 흡장 및 전해질층으로의 이온의 방출을 통한 상호작용에 의한다.
- [48] 이러한 전극 활물질층은 음극 활물질층과 양극 활물질층으로 구분할 수 있다.

- [49] 구체적으로, 상기 내부전극이 음극이고, 상기 외부전극이 양극인 경우, 상기 내부전극 활물질층은 음극 활물질층으로서, 천연흑연, 인조흑연, 탄소질재료; 리튬 함유 티타늄 복합 산화물(LTO), Si, Sn, Li, Zn, Mg, Cd, Ce, Ni 또는 Fe인 금속류(Me); 상기 금속류(Me)로 구성된 합금류; 상기 금속류(Me)의 산화물(MeOx); 및 상기 금속류(Me)와 탄소와의 복합체로 이루어진 군으로부터 선택된 어느 하나의 활물질 입자 또는 이들 중 2종 이상의 혼합물을 포함할 수 있고, 상기 외부전극 활물질층은 양극 활물질층으로서  $\text{LiCoO}_2$ ,  $\text{LiNiO}_2$ ,  $\text{LiMn}_2\text{O}_4$ ,  $\text{LiCoPO}_4$ ,  $\text{LiFePO}_4$ ,  $\text{LiNiMnCoO}_2$  및  $\text{LiNi}_{1-x-y-z}\text{Co}_x\text{M1}_y\text{M2}_z\text{O}_2$  (M1 및 M2는 서로 독립적으로 Al, Ni, Co, Fe, Mn, V, Cr, Ti, W, Ta, Mg 및 Mo로 이루어진 군으로부터 선택된 어느 하나이고, x, y 및 z는 서로 독립적으로 산화물 조성 원소들의 원자 비율로서  $0 \leq x < 0.5$ ,  $0 \leq y < 0.5$ ,  $0 \leq z < 0.5$ ,  $x+y+z \leq 1$ ) 로 이루어진 군으로부터 선택된 어느 하나의 활물질 입자 또는 이들 중 2종 이상의 혼합물을 포함할 수 있다.
- [50] 또한, 상기 내부전극이 양극이고, 상기 외부전극이 음극인 경우에는 내부전극 활물질층은 양극 활물질층이 되고, 외부전극 활물질층은 음극 활물질층이 될 수 있다.
- [51] 전술한 바와 같이, 상기 외부전극은 도 1을 참조하면, 상기 분리층(130)의 외면을 둘러싸며 형성된 외부전극 활물질층(140)과 상기 외부전극 활물질층(140)의 외면을 둘러싸며 형성된 외부집전체(150)를 구비할 수 있다.
- [52] 또한, 상기 외부전극은, 상기 분리층의 외면을 둘러싸며 형성된 외부집전체와 상기 외부집전체의 외면을 둘러싸며 형성된 외부전극 활물질층을 구비하거나; 상기 분리층의 외면을 둘러싸며 형성된 외부집전체와 상기 외부집전체의 외면을 둘러싸며 상기 분리층과 접촉하도록 형성된 외부전극 활물질층을 구비하거나; 또는 상기 분리층의 외면을 둘러싸며 형성된 외부전극 활물질층, 및 상기 외부전극 활물질층 내에 피복되어 있고, 상기 분리층의 외면을 이격된 상태로 둘러싸며 형성된 외부집전체를 구비할 수 있다.
- [53] 구체적으로, 이러한 분리층의 외면에 외부집전체를 권선하게 되는 경우에, 활물질층과의 접촉면적이 충분히 넓어지므로 일정한 수준의 전지성능이 보장된다. 특히, 본 발명의 외부전극 활물질층은 예를 활물질 슬러리의 형태로 제조되어 외부 집전체의 외면에 코팅되어 형성되므로 외부전극 활물질층은 상기 분리층과 접촉될 수 있다. 또한, 상기 외부집전체는 외부전극 활물질층의 내부에 피복되어 포함되어 있으면서, 상기 분리층의 외면을 외부전극 활물질층에 의해 이격된 상태로 둘러싸며 형성될 수 있고, 그 결과 외부집전체와 외부전극 활물질 간의 전기접점(electric contact)을 향상시킬 수 있으므로 전지의 특성향상에 기여한다.
- [54] 예를 들어, 외부집전체로 가요성을 갖는 권선된 와이어형 외부집전체가 사용되는 경우, 상기 권선된 와이어형 외부집전체는 그 형태로 인하여 탄성을 가지게 되고, 전체적인 케이בל형 이차전지의 가요성을 향상시키는 역할을 하게

된다. 또한, 외부에서 과도한 힘이 본 발명의 케이בל형 이차전지에 가해지는 경우에도 본 발명의 와이어형 외부집전체는 형태적 특성상 구겨지거나 꺾이는 등의 과도한 변형이 적으므로 내부집전체와의 접촉에 따른 단락의 염려가 적다.

[55] 전극 활물질층은 전극 활물질, 바인더 및 도전재를 포함하며 집전체와 결합하여 전극을 구성한다. 전극이 외부의 힘에 의해서 접히거나 심하게 구부러지는 등의 변형이 일어나는 경우에는, 전극 활물질의 탈리가 발생하게 된다. 이러한 전극 활물질의 탈리로 인하여 전지의 성능 및 전지 용량의 저하가 발생하게 된다. 하지만, 권선된 와이어형 외부집전체가 탄성을 가지므로 외부의 힘에 따른 변형시에 힘을 분산하는 역할을 하므로 활물질층에 대한 변형이 적게 일어나고 따라서 활물질의 탈리를 예방할 수 있다.

[56] 본 발명의 분리층은 전해질층 또는 세퍼레이터를 사용할 수 있다.

[57] 이러한 이온의 통로가 되는 전해질층으로는 PEO, PVdF, PVdF-HFP, PMMA, PAN 또는 PVAc를 사용한 겔형 고분자 전해질 또는 PEO, PPO(polypropylene oxide), PEI(polyethylene imine), PES(polyethylene sulphide) 또는 PVAc(polyvinyl acetate)를 사용한 고체 전해질 등을 사용한다. 고체 전해질의 매트릭스(matrix)는 고분자 또는 세라믹 글라스를 기본골격으로 하는 것이 바람직하다. 일반적인 고분자 전해질의 경우에는 이온전도도가 충족되더라도 반응속도적 측면에서 이온이 매우 느리게 이동할 수 있으므로, 고체인 경우보다 이온의 이동이 용이한 겔형 고분자의 전해질을 사용하는 것이 바람직하다. 겔형 고분자 전해질은 기계적 특성이 우수하지 않으므로 이를 보완하기 위해서 기공구조 지지체 또는 가교 고분자를 포함할 수 있다. 본 발명의 전해질층은 분리막의 역할이 가능하므로 별도의 분리막을 사용하지 않을 수 있다.

[58] 본 발명의 전해질층은, 리튬염을 더 포함할 수 있다. 리튬염은 이온 전도도 및 반응속도를 향상시킬 수 있는데, 이들의 비제한적인 예로는, LiCl, LiBr, LiI, LiClO<sub>4</sub>, LiBF<sub>4</sub>, LiB<sub>10</sub>Cl<sub>10</sub>, LiPF<sub>6</sub>, LiCF<sub>3</sub>SO<sub>3</sub>, LiCF<sub>3</sub>CO<sub>2</sub>, LiAsF<sub>6</sub>, LiSbF<sub>6</sub>, LiAlCl<sub>4</sub>, CH<sub>3</sub>SO<sub>3</sub>Li, CF<sub>3</sub>SO<sub>3</sub>Li, (CF<sub>3</sub>SO<sub>2</sub>)<sub>2</sub>NLi, 클로로보란리튬, 저급지방족카르본산리튬 및 테트라페닐붕산리튬을 사용할 수 있다.

[59] 상기 세퍼레이터로는 그 종류를 한정하는 것은 아니지만 에틸렌 단독중합체, 프로필렌 단독중합체, 에틸렌-부텐 공중합체, 에틸렌-헥센 공중합체 및 에틸렌-메타크릴레이트 공중합체로 이루어진 군에서 선택된 폴리올레핀계 고분자로 제조한 다공성 기재; 폴리에스테르, 폴리아세탈, 폴리아미드, 폴리카보네이트, 폴리이미드, 폴리에테르에테르케톤, 폴리에테르설폰, 폴리페닐렌옥사이드, 폴리페닐렌설파이트 및 폴리에틸렌나프탈렌으로 이루어진 군에서 선택된 고분자로 제조한 다공성 기재; 또는 무기물 입자 및 바인더 고분자의 혼합물로 형성된 다공성 기재 등을 사용할 수 있다. 특히, 리튬이온 공급 코어부의 리튬이온이 외부전극에도 쉽게 전달되기 위해서는 상기 폴리에스테르, 폴리아세탈, 폴리아미드, 폴리카보네이트, 폴리이미드, 폴리에테르에테르케톤, 폴리에테르설폰, 폴리페닐렌옥사이드,

폴리페닐렌설파이트 및 폴리에틸렌나프탈렌으로 이루어진 군에서 선택된 고분자로 제조한 다공성 기재에 해당하는 부직포 재질의 세퍼레이터를 사용하는 것이 바람직하다.

- [60] 본 발명은 보호피복을 구비하는데, 보호피복은 절연체로서 공기 중의 수분 및 외부충격에 대하여 전극을 보호하기 위해 외부집전체의 외면에 형성한다. 보호피복으로는 통상의 고분자 수지를 사용할 수 있으며, 일례로 PVC, HDPE 또는 에폭시 수지가 사용 가능하다.
- [61] 이하에서는 일시예에 따른 케이블형 이차전지 및 그 제조방법을 도 1을 참조하여 간략하게 살펴본다.
- [62] 일 실시예에 따른 본 발명의 케이블형 이차전지(100)는 전해질을 포함하는 리튬이온 공급 코어부(110); 상기 리튬이온 공급 코어부(110)의 외면을 둘러싸며 형성되며, 내부전극 활물질이 외면에 코팅된 3차원 망상구조의 파이프 형태를 갖는 내부집전체를 포함하는 내부전극(120); 상기 내부전극(120)의 외면을 둘러싸며 형성된 전극의 단락을 방지하는 분리층(130); 및 상기 분리층(130)의 외면을 둘러싸며 형성된 외부전극 활물질층(140)과 상기 외부전극 활물질층(150)의 외면을 둘러싸며 형성된 외부집전체를 구비하는 외부전극;을 구비한다.
- [63] 먼저, 고분자 전해질을 사용하여 압출기 등을 사용하여 와이어 형태로 형성하여 리튬이온 공급 코어부(110)를 준비한다. 또는, 중심부가 빈 내부전극을 준비한 후에, 내부전극의 중심부에 비수전해액을 주입하여 리튬이온 공급 코어부(110)를 형성할 수도 있으며, 보호코팅까지 적용된 전지 조립체를 준비한 이후에 전지의 내부전극 지지체 중심부에 비수전해액을 주입하여 형성할 수도 있다.. 또 다른 방법으로는 스폰지 재질의 와이어 형태의 담체를 준비한 후에 이에 비수전해액을 주입하여 리튬이온 공급 코어부(110)를 준비할 수도 있다.
- [64] 이후에, 3차원 망상구조의 파이프 형태의 내부집전체를 준비하고, 상기 내부집전체의 표면에 내부전극 활물질층을 코팅하여 전극을 제조한다.
- [65] 이러한 코팅방법으로는 일반적인 코팅방법이 적용될 수 있으며, 구체적으로는 전기도금(electroplating) 또는 양극산화처리(anodic oxidation process) 방법이 사용가능하지만, 일정한 간격을 유지하기 위해서는 활물질을 포함하는 전극슬러리를 압출기를 통하여 불연속적으로 압출코팅하는 방법을 사용하여 제조하는 것이 바람직하다. 또한, 활물질을 포함하는 전극슬러리인 경우에는 딥코팅(dip coating) 또는 압출기를 사용하여 압출코팅하는 방법을 사용하여 제조하는 것도 가능하다. 상기 제조된 전극을 상기 리튬이온 공급 코어부(110)의 외면에 형성하여 내부전극(120)을 형성한다.
- [66] 이어서, 상기 내부전극(120)을 둘러싸도록 고분자 전해질층으로 이루어진 분리층(130)을 형성한다. 상기 전해질층인 분리층(130)을 형성하는 방법도 특별히 한정되지는 않지만, 선형인 케이블형 이차전지의 특성상 압출코팅하는 방법을 사용하는 것이 제조하기가 용이하다.

- [67] 상기 코팅된 전해질인 분리층(130)의 외면에 외부전극 활물질층(140)을 코팅하여 형성한다. 내부전극 활물질층의 코팅방법이 외부전극 활물질층(140)의 코팅에도 동일하게 적용될 수 있다.
- [68] 그리고, 와이어 형태의 외부집전체를 준비하여 상기 외부전극 활물질층(140)의 외면에 권선하여 권선된 와이어형의 외부집전체(150)를 형성한다.
- [69] 이때, 상기 외부집전체로는 권선된 시트형 집전체, 파이프형 집전체 또는 메쉬형 집전체가 적용될 수도 있다.
- [70] 이때, 외부전극 활물질층을 외부집전체에 미리 형성시킨 다음에 이를 분리층 위에 적용하여 외부전극을 형성할 수도 있다. 예를 들어, 권선된 시트형 집전체의 경우, 시트형 집전체 상에 외부전극 활물질층을 형성시키고, 이를 소정의 폭을 갖도록 절단하여 시트형 외부전극을 준비할 수 있다. 이후, 상기 외부전극 활물질층이 분리층에 접하도록, 준비된 시트형 외부전극을 분리층의 외면을 권선하여 외부전극을 분리층 상에 형성할 수 있다.
- [71] 다르게는, 외부전극의 형성시에, 분리층의 외면을 둘러싸도록 외부집전체를 먼저 형성하고, 상기 외부집전체의 외면을 둘러싸도록 외부전극 활물질층을 형성할 수도 있다.
- [72] 한편, 외부전극이 상기 분리층의 외면을 둘러싸며 형성된 외부집전체와 상기 외부집전체의 외면을 둘러싸며 상기 분리층과 접촉하도록 형성된 외부전극 활물질층을 구비하는 구조인 경우, 먼저 상기 분리층의 외면에 예를 들어, 와이어형 또는 시트형의 외부집전체를 감는다. 감는 방법을 특별히 한정하는 것을 아니지만, 와이어형의 외부집전체의 경우에는 권선기를 응용하여 분리층의 외면에 감을 수 있다. 그리고, 상기 권선된 와이어형 또는 시트형의 외부집전체의 외면에 외부전극 활물질층을 코팅하여 형성한다. 이러한 외부전극 활물질층은 권선된 와이어형의 외부집전체를 감싸며 분리층과 접촉하도록 형성된다.
- [73] 또한, 외부전극이 상기 분리층의 외면을 둘러싸며 형성된 외부전극 활물질층, 및 상기 외부전극 활물질층 내에 피복되어 있고, 상기 분리층의 외면을 이격된 상태로 둘러싸며 형성된 외부집전체를 구비하는 구조인 경우에는, 먼저 상기 분리층의 외면에 최종적으로 얻고자 하는 외부전극 활물질층 중 일부를 먼저 형성하고, 그 상부에 외부집전체를 둘러싸도록 형성하고, 다시 상기 외부집전체 상에 외부전극 활물질층을 추가로 형성하여 상기 외부집전체를 완전히 피복시킨다. 이때, 외부집전체는 분리층과 이격된 상태로, 외부전극 활물질층의 내부에 존재하게 되므로 집전체와 활물질 간의 전기접점(electric contact)를 향상시킬 수 있으므로 전지의 특성향상에 기여한다.
- [74] 마지막으로, 상기 전극조립체(150)의 외면을 감싸도록 보호피복(160)을 형성한다. 상기 보호피복(160)은 절연체로서 공기 중의 수분 및 외부충격에 대하여 전극을 보호하기 위해 최외면에 형성한다. 보호피복(160)으로는 통상의 고분자 수지를 사용할 수 있으며, 일례로 PVC, HDPE 또는 에폭시 수지가 사용

가능하다.

- [75] 이하에서는, 또 다른 가능한 실시예를 도 4를 참고하여 설명한다.
- [76] 도 4를 참조하면, 일 실시예에 따른 본 발명의 케이블형 이차전지(200)는 전해질을 포함하는 2 이상의 리튬이온 공급 코어부(210); 각각의 상기 리튬이온 공급 코어부의 외면을 둘러싸며 형성되며, 내부전극 활물질이 외면에 코팅된 3차원 망상구조의 파이프 형태를 갖는 내부집전체를 포함하며 서로 평행하게 배치되는 2 이상의 내부전극(220); 상기 내부전극(220)들의 외면을 함께 둘러싸며 형성된 전극의 단락을 방지하는 분리층(230); 및 상기 분리층(230)의 외면을 둘러싸며 형성된 외부전극 활물질층(240)과 상기 외부전극 활물질층(240)의 외면을 둘러싸며 형성된 외부집전체(250)를 구비하는 외부전극;을 구비한다. 이러한 케이블형 이차전지(200)는 복수의 전극으로 이루어진 내부전극을 구비하므로, 음극과 양극의 밸런스 조정이 용이하고 다수의 전극을 구비하므로 단선의 가능성을 방지할 수 있다.
- [77] 이러한 도 4에 따른 다수의 내부전극을 구비하는 케이블형 이차전지의 경우에도, 전술한 바와 같이, 상기 외부전극은, 상기 분리층의 외면을 둘러싸며 형성된 외부전극 활물질층과 상기 외부전극 활물질층의 외면을 둘러싸며 형성된 외부집전체를 구비하는 구조 이외에도, 상기 분리층의 외면을 둘러싸며 형성된 외부집전체와 상기 외부집전체의 외면을 둘러싸며 형성된 외부전극 활물질층을 구비하는 구조; 상기 분리층의 외면을 둘러싸며 형성된 외부집전체와 상기 외부집전체의 외면을 둘러싸며 상기 분리층과 접촉하도록 형성된 외부전극 활물질층을 구비하는 구조; 또는 상기 분리층의 외면을 둘러싸며 형성된 외부전극 활물질층, 및 상기 외부전극 활물질층 내에 피복되어 있고, 상기 분리층의 외면을 이격된 상태로 둘러싸며 형성된 외부집전체를 구비하는 구조를 가질 수 있다.
- [78] [부호의 설명]
- [79] 20: 3차원 망상구조의 내부집전체
- [80] 100,200: 케이블형 이차전지 110,210: 리튬이온 공급 코어부
- [81] 120,220: 내부전극 130,230: 분리층
- [82] 140,240: 외부전극 활물질층 150,250: 외부집전체
- [83] 160,260: 보호피복

## 청구범위

- [청구항 1] 전해질을 포함하는 리튬이온 공급 코어부;  
 상기 리튬이온 공급 코어부의 외면을 둘러싸며 형성되며,  
 내부전극 활물질이 외면에 코팅된 3차원 망상구조의 파이프  
 형태를 갖는 내부집전체를 포함하는 내부전극;  
 상기 내부전극의 외면을 둘러싸며 형성된 전극의 단락을 방지하는  
 분리층; 및  
 상기 분리층의 외면을 둘러싸며 형성되고, 외부전극 활물질층과  
 외부집전체를 구비하는 외부전극;을 포함하는 소정 형상의 수평  
 단면을 가지고 길이 방향으로 연장된 케이블형 이차전지.
- [청구항 2] 제1항에 있어서,  
 상기 외부전극은, 상기 분리층의 외면을 둘러싸며 형성된  
 외부전극 활물질층과 상기 외부전극 활물질층의 외면을 둘러싸며  
 형성된 외부집전체를 구비하거나,  
 상기 분리층의 외면을 둘러싸며 형성된 외부집전체와 상기  
 외부집전체의 외면을 둘러싸며 형성된 외부전극 활물질층을  
 구비하거나,  
 상기 분리층의 외면을 둘러싸며 형성된 외부집전체와 상기  
 외부집전체의 외면을 둘러싸며 상기 분리층과 접촉하도록 형성된  
 외부전극 활물질층을 구비하거나, 또는  
 상기 분리층의 외면을 둘러싸며 형성된 외부전극 활물질층, 및  
 상기 외부전극 활물질층 내에 피복되어 있고, 상기 분리층의  
 외면을 이격된 상태로 둘러싸며 형성된 외부집전체를 구비하는  
 것을 특징으로 하는 케이블형 이차전지.
- [청구항 3] 제1항에 있어서,  
 상기 외부집전체는 파이프형 집전체, 권선된 와이어형 집전체,  
 권선된 시트형 집전체 또는 메쉬형 집전체인 것을 특징으로 하는  
 케이블형 이차전지.
- [청구항 4] 제1항에 있어서,  
 상기 내부집전체는 스테인리스스틸, 알루미늄, 니켈, 티탄,  
 소성탄소, 구리; 카본, 니켈, 티탄 또는 은으로 표면처리된  
 스테인리스스틸; 알루미늄-카드뮴합금; 도전재로 표면처리된  
 비전도성 고분자; 또는 전도성 고분자로 제조된 것을 특징으로  
 하는 케이블형 이차전지.
- [청구항 5] 제4항에 있어서,  
 상기 도전재는 폴리아세틸렌, 폴리아닐린, 폴리피롤, 폴리티오펜,  
 폴리설퍼니트라이드, ITO(Indium Thin Oxide), 은, 팔라듐 및 니켈

- 중에서 선택된 1종 또는 2종 이상의 혼합물인 것을 특징으로 하는 케이블형 이차전지.
- [청구항 6] 제4항에 있어서,  
상기 전도성 고분자는 폴리아세틸렌, 폴리아닐린, 폴리피롤, 폴리티오펜 및 폴리설피니트리드 중에서 선택된 1종의 화합물 또는 2종 이상의 혼합물인 고분자인 것을 특징으로 하는 케이블형 이차전지.
- [청구항 7] 제1항에 있어서,  
상기 외부집전체는 스테인리스스틸, 알루미늄, 니켈, 티탄, 소성탄소, 구리; 카본, 니켈, 티탄 또는 은으로 표면처리된 스테인리스스틸; 알루미늄-카드뮴합금; 도전재로 표면처리된 비전도성 고분자; 전도성 고분자; Ni, Al, Au, Ag, Al, Pd/Ag, Cr, Ta, Cu, Ba 또는 ITO인 금속분말을 포함하는 금속 페이스트; 또는 흑연, 카본블랙 또는 탄소나노튜브인 탄소분말을 포함하는 탄소 페이스트;로 제조된 것을 특징으로 하는 케이블형 이차전지.
- [청구항 8] 제1항에 있어서,  
상기 전해질은 에틸렌카보네이트(EC), 프로필렌카보네이트(PC), 부틸렌카보네이트(BC), 비닐렌카보네이트(VC), 디에틸카보네이트(DEC), 디메틸카보네이트(DMC), 에틸메틸카보네이트(EMC), 메틸포르메이트(MF), 감마-부티로락톤( $\gamma$ -BL; butyrolactone), 설폴레인(sulfolane), 메틸아세테이트(MA; methylacetate), 또는 메틸프로피오네이트(MP; methylpropionate)를 사용한 비수전해액; PEO, PVdF, PVdF-HFP, PMMA, PAN 또는 PVAc를 사용한 겔형 고분자 전해질; 또는 PEO, PPO(polypropylene oxide), PEI(polyethylene imine), PES(polyethylene sulphide) 또는 PVAc(polyvinyl acetate)를 사용한 고체 전해질; 중에서 선택된 전해질을 포함하는 것을 특징으로 하는 케이블형 이차전지.
- [청구항 9] 제1항에 있어서,  
상기 전해질은 리튬염을 더 포함하는 것을 특징으로 하는 케이블형 이차전지.
- [청구항 10] 제9항에 있어서,  
상기 리튬염은 LiCl, LiBr, LiI, LiClO<sub>4</sub>, LiBF<sub>4</sub>, LiB<sub>10</sub>Cl<sub>10</sub>, LiPF<sub>6</sub>, LiCF<sub>3</sub>SO<sub>3</sub>, LiCF<sub>3</sub>CO<sub>2</sub>, LiAsF<sub>6</sub>, LiSbF<sub>6</sub>, LiAlCl<sub>4</sub>, CH<sub>3</sub>SO<sub>3</sub>Li, CF<sub>3</sub>SO<sub>3</sub>Li, (CF<sub>3</sub>SO<sub>2</sub>)<sub>2</sub>NLi, 클로로보란리튬, 저급지방족카르본산리튬 및 테트라페닐붕산리튬 중에서 선택된 1종 또는 2종 이상인 것을 특징으로 하는 케이블형 이차전지.
- [청구항 11] 제1항에 있어서,

상기 내부전극은 음극 또는 양극이고, 상기 외부전극은 이러한 내부전극에 상응하는 양극 또는 음극인 것을 특징으로 하는 케이블형 이차전지.

[청구항 12]

제1항에 있어서,

상기 내부전극이 음극이고, 상기 외부전극이 양극인 경우, 상기 내부전극 활물질층은 천연흑연, 인조흑연, 탄소질재료; 리튬 함유 티타늄 복합 산화물(LTO), Si, Sn, Li, Zn, Mg, Cd, Ce, Ni 또는 Fe인 금속류(Me); 상기 금속류(Me)로 구성된 합금류; 상기 금속류(Me)의 산화물(MeOx); 및 상기 금속류(Me)와 탄소와의 복합체로 이루어진 군으로부터 선택된 어느 하나의 활물질 입자 또는 이들 중 2종 이상의 혼합물을 포함하고, 상기 외부전극 활물질층은  $\text{LiCoO}_2$ ,  $\text{LiNiO}_2$ ,  $\text{LiMn}_2\text{O}_4$ ,  $\text{LiCoPO}_4$ ,  $\text{LiFePO}_4$ ,  $\text{LiNiMnCoO}_2$  및  $\text{LiNi}_{1-x-y-z}\text{Co}_x\text{M1}_y\text{M2}_z\text{O}_2$  (M1 및 M2는 서로 독립적으로 Al, Ni, Co, Fe, Mn, V, Cr, Ti, W, Ta, Mg 및 Mo로 이루어진 군으로부터 선택된 어느 하나이고, x, y 및 z는 서로 독립적으로 산화물 조성 원소들의 원자 비율로서  $0 \leq x < 0.5$ ,  $0 \leq y < 0.5$ ,  $0 \leq z < 0.5$ ,  $x+y+z \leq 1$ )로 이루어진 군으로부터 선택된 어느 하나의 활물질 입자 또는 이들 중 2종 이상의 혼합물을 포함하는 것을 특징으로 하는 케이블형 이차전지.

[청구항 13]

제1항에 있어서,

상기 내부전극이 양극이고, 상기 외부전극이 음극인 경우, 상기 내부전극 활물질층은  $\text{LiCoO}_2$ ,  $\text{LiNiO}_2$ ,  $\text{LiMn}_2\text{O}_4$ ,  $\text{LiCoPO}_4$ ,  $\text{LiFePO}_4$ ,  $\text{LiNiMnCoO}_2$  및  $\text{LiNi}_{1-x-y-z}\text{Co}_x\text{M1}_y\text{M2}_z\text{O}_2$  (M1 및 M2는 서로 독립적으로 Al, Ni, Co, Fe, Mn, V, Cr, Ti, W, Ta, Mg 및 Mo로 이루어진 군으로부터 선택된 어느 하나이고, x, y 및 z는 서로 독립적으로 산화물 조성 원소들의 원자 비율로서  $0 \leq x < 0.5$ ,  $0 \leq y < 0.5$ ,  $0 \leq z < 0.5$ ,  $x+y+z \leq 1$ )로 이루어진 군으로부터 선택된 어느 하나의 활물질 입자 또는 이들 중 2종 이상의 혼합물을 포함하고, 상기 외부전극 활물질층은 천연흑연, 인조흑연, 탄소질재료; 리튬 함유 티타늄 복합 산화물(LTO), Si, Sn, Li, Zn, Mg, Cd, Ce, Ni 또는 Fe인 금속류(Me); 상기 금속류(Me)로 구성된 합금류; 상기 금속류(Me)의 산화물(MeOx); 및 상기 금속류(Me)와 탄소와의 복합체로 이루어진 군으로부터 선택된 어느 하나의 활물질 입자 또는 이들 중 2종 이상의 혼합물을 포함하는 것을 특징으로 하는 케이블형 이차전지.

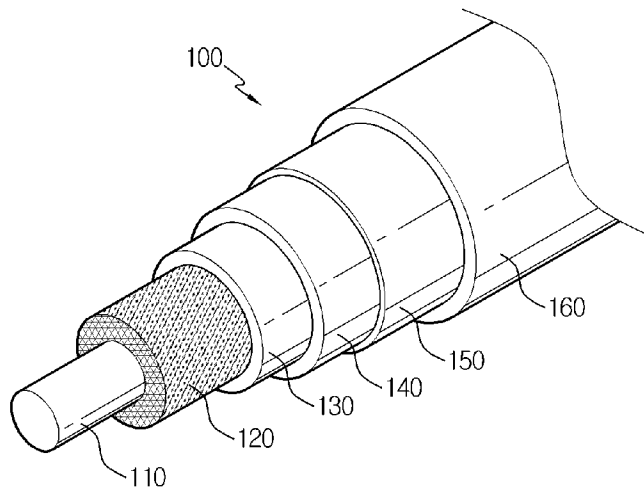
[청구항 14]

제1항에 있어서,

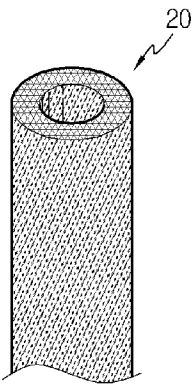
상기 분리층은 전해질층 또는 세퍼레이터인 것을 특징으로 하는

- 케이블형 이차전지.
- [청구항 15] 제14항에 있어서,  
상기 전해질층은 PEO, PVdF, PVdF-HFP, PMMA, PAN 또는 PVAC를 사용한 겔형 고분자 전해질; 또는 PEO, PPO(polypropylene oxide), PEI(polyethylene imine), PES(polyethylene sulphide) 또는 PVAc(polyvinyl acetate)를 사용한 고체 전해질; 중에서 선택된 전해질로 이루어진 것을 특징으로 하는 케이블형 이차전지.
- [청구항 16] 제14항에 있어서,  
상기 전해질층은 리튬염을 더 포함하는 것을 특징으로 하는 케이블형 이차전지.
- [청구항 17] 제16항에 있어서,  
상기 리튬염은 LiCl, LiBr, LiI, LiClO<sub>4</sub>, LiBF<sub>4</sub>, LiB<sub>10</sub>Cl<sub>10</sub>, LiPF<sub>6</sub>, LiCF<sub>3</sub>SO<sub>3</sub>, LiCF<sub>3</sub>CO<sub>2</sub>, LiAsF<sub>6</sub>, LiSbF<sub>6</sub>, LiAlCl<sub>4</sub>, CH<sub>3</sub>SO<sub>3</sub>Li, CF<sub>3</sub>SO<sub>3</sub>Li, (CF<sub>3</sub>SO<sub>2</sub>)<sub>2</sub>NLi, 클로로보란리튬, 저급지방족카르본산리튬 및 테트라페닐붕산리튬 중에서 선택된 1종 또는 2종 이상인 것을 특징으로 하는 케이블형 이차전지.
- [청구항 18] 제14항에 있어서,  
상기 세퍼레이터는 에틸렌 단독중합체, 프로필렌 단독중합체, 에틸렌-부텐 공중합체, 에틸렌-헥센 공중합체 및 에틸렌-메타크릴레이트 공중합체로 이루어진 군에서 선택된 폴리올레핀계 고분자로 제조한 다공성 기재; 폴리에스테르, 폴리아세탈, 폴리아미드, 폴리카보네이트, 폴리이미드, 폴리에테르에테르케톤, 폴리에테르설폰, 폴리페닐렌옥사이드, 폴리페닐렌설파이트 및 폴리에틸렌나프탈렌으로 이루어진 군에서 선택된 고분자로 제조한 다공성 기재; 또는 무기물 입자 및 바인더 고분자의 혼합물로 형성된 다공성 기재인 것을 특징으로 하는 케이블형 이차전지.
- [청구항 19] 전해질을 포함하는 2 이상의 리튬이온 공급 코어부; 각각의 상기 리튬이온 공급 코어부의 외면을 둘러싸며 형성되며, 내부전극 활물질이 외면에 코팅된 3차원 망상구조의 파이프 형태를 갖는 내부집전체를 포함하며 서로 평행하게 배치되는 2 이상의 내부전극;  
상기 내부전극들의 외면을 함께 둘러싸며 형성된 전극의 단락을 방지하는 분리층; 및  
상기 분리층의 외면을 둘러싸며 형성되고, 외부전극 활물질층과 외부집전체를 구비하는 외부전극;을 포함하는 소정 형상의 수평 단면을 가지고 길이 방향으로 연장된 케이블형 이차전지.

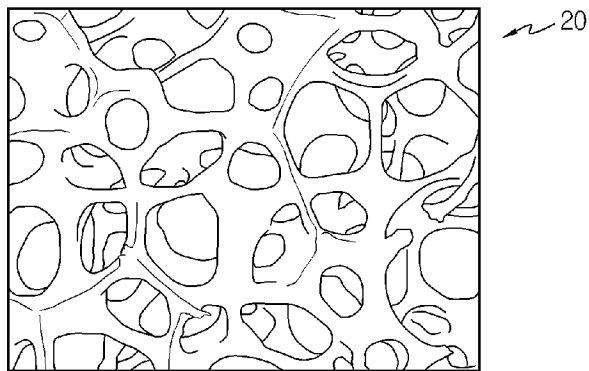
[Fig. 1]



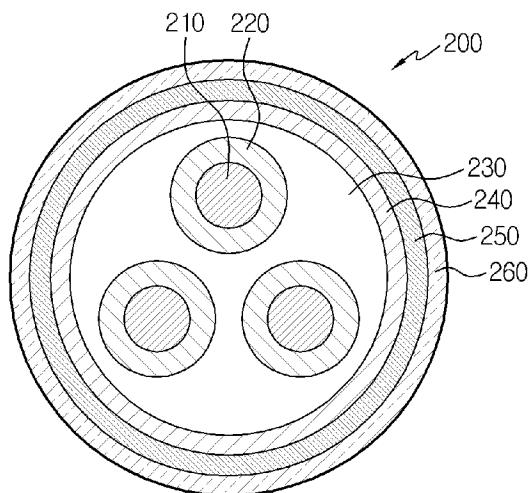
[Fig. 2]



[Fig. 3]



[Fig. 4]



## INTERNATIONAL SEARCH REPORT

International application No.

**PCT/KR2012/008399**

## A. CLASSIFICATION OF SUBJECT MATTER

**H01M 10/05(2010.01)i, H01M 4/02(2006.01)i, H01M 4/64(2006.01)i, H01M 10/0566(2010.01)i, H01M 10/0565(2010.01)i**

According to International Patent Classification (IPC) or to both national classification and IPC

## B. FIELDS SEARCHED

Minimum documentation searched (classification system followed by classification symbols)

H01M 10/05; H01M 4/34; H01M 4/62; H01M 4/64; H01M 4/485; H01M 10/44; H01M 10/04; H01M 2/02

Documentation searched other than minimum documentation to the extent that such documents are included in the fields searched

Korean Utility models and applications for Utility models: IPC as above

Japanese Utility models and applications for Utility models: IPC as above

Electronic data base consulted during the international search (name of data base and, where practicable, search terms used)

eKOMPASS (KIPO internal) &amp; Keywords: cable type, secondary battery, collector, 3D net structure

## C. DOCUMENTS CONSIDERED TO BE RELEVANT

Category*	Citation of document, with indication, where appropriate, of the relevant passages	Relevant to claim No.
A	KR 10-2011-0090768 A (LG CHEM. LTD.) 10 August 2011 See abstract and the drawings.	1-19
A	KR 10-2009-0009598 A (INDUSTRY-ACADEMIC COOPERATION FOUNDATION GYEONGSANG NATIONAL UNIVERSITY) 23 January 2009 See abstract and the drawings.	1-19
A	KR 10-2005-0030438 A (SAMSUNG SDI CO., LTD.) 30 March 2005 See abstract and the drawings.	1-19
A	JP 09-007629 A (MITSUBISHI MATERIALS CORP) 10 January 1997 See abstract and the drawings.	1-19
A	KR 10-2009-0026330 A (S.C.P.S. SOCIETE DE CONSEIL ET DE PROSPECTIVE SCIENTIFIQUE S.A.) 12 March 2009 See abstract and the drawings.	1-19

 Further documents are listed in the continuation of Box C. See patent family annex.

\* Special categories of cited documents:

"A" document defining the general state of the art which is not considered to be of particular relevance

"E" earlier application or patent but published on or after the international filing date

"L" document which may throw doubts on priority claim(s) or which is cited to establish the publication date of another citation or other special reason (as specified)

"O" document referring to an oral disclosure, use, exhibition or other means

"P" document published prior to the international filing date but later than the priority date claimed

"I" later document published after the international filing date or priority date and not in conflict with the application but cited to understand the principle or theory underlying the invention

"X" document of particular relevance; the claimed invention cannot be considered novel or cannot be considered to involve an inventive step when the document is taken alone

"Y" document of particular relevance; the claimed invention cannot be considered to involve an inventive step when the document is combined with one or more other such documents, such combination being obvious to a person skilled in the art

"&amp;" document member of the same patent family


Date of the actual completion of the international search

28 FEBRUARY 2013 (28.02.2013)

Date of mailing of the international search report

**04 MARCH 2013 (04.03.2013)**

Name and mailing address of the ISA/KR


 Korean Intellectual Property Office  
 Government Complex-Daejeon, 139 Seonsa-ro, Daejeon 302-701,  
 Republic of Korea

Facsimile No. 82-42-472-7140

Authorized officer

Telephone No.

INTERNATIONAL SEARCH REPORT  
Information on patent family members

International application No.

**PCT/KR2012/008399**

Patent document cited in search report	Publication date	Patent family member	Publication date
KR 10-2011-0090768 A	10.08.2011	CN 102484243 A	30.05.2012
		EP 2533328 A2	12.12.2012
		US 2012-0009331 A1	12.01.2012
		WO 2011-096655 A2	11.08.2011
		WO 2011-096655 A3	11.08.2011
KR 10-2009-0009598 A	23.01.2009	JP 2010-534389 A	04.11.2010
		US 2010-0203372 A1	12.08.2010
		WO 2009-014299 A1	29.01.2009
KR 10-2005-0030438 A	30.03.2005	CN 100452521 C0	14.01.2009
		CN 1601801 A	30.03.2005
		JP 04920880 B2	10.02.2012
		JP 2005-108835 A	21.04.2005
		KR 10-0551006 B1	13.02.2006
		US 2005-0084760 A1	21.04.2005
		US 2008-0131784 A1	05.06.2008
		US 7560192 B2	14.07.2009
		US 7736809 B2	15.06.2010
JP 09-007629 A	10.01.1997	JP 3047778 B2	05.06.2000
KR 10-2009-0026330 A	12.03.2009	CA 2656811 A1	10.01.2008
		CN 101485012 A	15.07.2009
		EP 2036148 A1	18.03.2009
		JP 2009-543276 A	03.12.2009
		US 2010-0047689 A1	25.02.2010
		WO 2008-004105 A1	10.01.2008

**A. 발명이 속하는 기술분류(국제특허분류(IPC))**  
*H01M 10/05(2010.01)i, H01M 4/02(2006.01)i, H01M 4/64(2006.01)i, H01M 10/0566(2010.01)i, H01M 10/0565(2010.01)i*

**B. 조사된 분야**  
조사된 최소문헌(국제특허분류를 기재)  
H01M 10/05; H01M 4/34; H01M 4/62; H01M 4/64; H01M 4/485; H01M 10/44; H01M 10/04; H01M 2/02

조사된 기술분야에 속하는 최소문헌 이외의 문헌  
한국등록실용신안공보 및 한국공개실용신안공보: 조사된 최소문헌란에 기재된 IPC  
일본등록실용신안공보 및 일본공개실용신안공보: 조사된 최소문헌란에 기재된 IPC

국제조사에 이용된 전산 데이터베이스(데이터베이스의 명칭 및 검색어(해당하는 경우))  
eKOMPASS(특허청 내부 검색시스템) & 키워드: 케이블형, 이차전지, 집전체, 3차원 망상구조

**C. 관련 문헌**

카테고리*	인용문헌명 및 관련 구절(해당하는 경우)의 기재	관련 청구항
A	KR 10-2011-0090768 A (주식회사 엘지화학) 2011.08.10 요약 및 도면 참조.	1-19
A	KR 10-2009-0009598 A (경상대학교산학협력단) 2009.01.23 요약 및 도면 참조.	1-19
A	KR 10-2005-0030438 A (삼성에스디아이 주식회사) 2005.03.30 요약 및 도면 참조.	1-19
A	JP 09-007629 A (MITSUBISHI MATERIALS CORP) 1997.01.10 요약 및 도면 참조.	1-19
A	KR 10-2009-0026330 A (에스씨피에스 서사이트 드 컨세일 옛 드 프로스펙티브 사 이언티피큐 에스아) 2009.03.12 요약 및 도면 참조.	1-19

추가 문헌이 C(계속)에 기재되어 있습니다.  대응특허에 관한 별지를 참조하십시오.

\* 인용된 문헌의 특별 카테고리:  
 “A” 특별히 관련이 없는 것으로 보이는 일반적인 기술수준을 정의한 문헌  
 “E” 국제출원일보다 빠른 출원일 또는 우선일을 가지나 국제출원일 이후에 공개된 선출원 또는 특허 문헌  
 “L” 우선권 주장에 의문을 제기하는 문헌 또는 다른 인용문헌의 공개일 또는 다른 특별한 이유(이유를 명시)를 밝히기 위하여 인용된 문헌  
 “O” 구두 개시, 사용, 전시 또는 기타 수단을 언급하고 있는 문헌  
 “P” 우선일 이후에 공개되었으나 국제출원일 이전에 공개된 문헌  
 “T” 국제출원일 또는 우선일 후에 공개된 문헌으로, 출원과 상충하지 않으며 발명의 기초가 되는 원리나 이론을 이해하기 위해 인용된 문헌  
 “X” 특별한 관련이 있는 문헌. 해당 문헌 하나만으로 청구된 발명의 신규성 또는 진보성이 없는 것으로 본다.  
 “Y” 특별한 관련이 있는 문헌. 해당 문헌이 하나 이상의 다른 문헌과 조합하는 경우로 그 조합이 당업자에게 자명한 경우 청구된 발명은 진보성이 없는 것으로 본다.  
 “&” 동일한 대응특허문헌에 속하는 문헌

국제조사의 실제 완료일 2013년 02월 28일 (28.02.2013)	국제조사보고서 발송일 <b>2013년 03월 04일 (04.03.2013)</b>
--	--

ISA/KR의 명칭 및 우편주소 대한민국 특허청 (302-701) 대전광역시 서구 청사로 189, 4동 (둔산동, 정부대전청사) 팩스 번호 82-42-472-7140	심사관 박해범 전화번호 82-42-481-8295
--	-----------------------------------



국제조사보고서에서 인용된 특허문헌	공개일	대응특허문헌	공개일
KR 10-2011-0090768 A	2011.08.10	CN 102484243 A	2012.05.30
		EP 2533328 A2	2012.12.12
		US 2012-0009331 A1	2012.01.12
		WO 2011-096655 A2	2011.08.11
		WO 2011-096655 A3	2011.08.11
KR 10-2009-0009598 A	2009.01.23	JP 2010-534389 A	2010.11.04
		US 2010-0203372 A1	2010.08.12
		WO 2009-014299 A1	2009.01.29
KR 10-2005-0030438 A	2005.03.30	CN 100452521 C0	2009.01.14
		CN 1601801 A	2005.03.30
		JP 04920880 B2	2012.02.10
		JP 2005-108835 A	2005.04.21
		KR 10-0551006 B1	2006.02.13
		US 2005-0084760 A1	2005.04.21
		US 2008-0131784 A1	2008.06.05
		US 7560192 B2	2009.07.14
		US 7736809 B2	2010.06.15
JP 09-007629 A	1997.01.10	JP 3047778 B2	2000.06.05
KR 10-2009-0026330 A	2009.03.12	CA 2656811 A1	2008.01.10
		CN 101485012 A	2009.07.15
		EP 2036148 A1	2009.03.18
		JP 2009-543276 A	2009.12.03
		US 2010-0047689 A1	2010.02.25
		WO 2008-004105 A1	2008.01.10