

(12) 특허협력조약에 의하여 공개된 국제출원

(19) 세계지식재산권기구
국제사무국

(43) 국제공개일
2012년 7월 19일 (19.07.2012)



(10) 국제공개번호
WO 2012/096471 A3

- (51) 국제특허분류:
H04B 1/38 (2006.01) A44C 25/00 (2006.01)
H04M 1/02 (2006.01)
- (21) 국제출원번호: PCT/KR2012/000091
- (22) 국제출원일: 2012년 1월 4일 (04.01.2012)
- (25) 출원언어: 한국어
- (26) 공개언어: 한국어
- (30) 우선권정보:
20-2011-0000256 2011년 1월 11일 (11.01.2011) KR
20-2011-0008720 2011년 9월 28일 (28.09.2011) KR
10-2012-0000965 2012년 1월 4일 (04.01.2012) KR
- (72) 발명자; 겸
- (71) 출원인 : 조성목 (CHO, Sung-mok) [KR/KR]; 서울시 강남구 대치2동 984-10호 경일빌라 c동 301호, 135-282 Seoul (KR).
- (74) 대리인 : 박영준 (PARK, Young-zoon); 서울시 서초구 서초3동 1719-3 태흥빌딩 5층, 137-885 Seoul (KR).
- (81) 지정국 (별도의 표시가 없는 한, 가능한 모든 종류의 국내 권리의 보호를 위하여): AE, AG, AL, AM, AO, AT, AU, AZ, BA, BB, BG, BH, BR, BW, BY, BZ, CA, CH, CL, CN, CO, CR, CU, CZ, DE, DK, DM, DO, DZ,

EC, EE, EG, ES, FI, GB, GD, GE, GH, GM, GT, HN, HR, HU, ID, IL, IN, IS, JP, KE, KG, KM, KN, KP, KZ, LA, LC, LK, LR, LS, LT, LU, LY, MA, MD, ME, MG, MK, MN, MW, MX, MY, MZ, NA, NG, NI, NO, NZ, OM, PE, PG, PH, PL, PT, QA, RO, RS, RU, RW, SC, SD, SE, SG, SK, SL, SM, ST, SV, SY, TH, TJ, TM, TN, TR, TT, TZ, UA, UG, US, UZ, VC, VN, ZA, ZM, ZW.

(84) 지정국 (별도의 표시가 없는 한, 가능한 모든 종류의 역내 권리의 보호를 위하여): ARIPO (BW, GH, GM, KE, LR, LS, MW, MZ, NA, RW, SD, SL, SZ, TZ, UG, ZM, ZW), 유라시아 (AM, AZ, BY, KG, KZ, MD, RU, TJ, TM), 유럽 (AL, AT, BE, BG, CH, CY, CZ, DE, DK, EE, ES, FI, FR, GB, GR, HR, HU, IE, IS, IT, LT, LU, LV, MC, MK, MT, NL, NO, PL, PT, RO, RS, SE, SI, SK, SM, TR), OAPI (BF, BJ, CF, CG, CI, CM, GA, GN, GQ, GW, ML, MR, NE, SN, TD, TG).

공개:

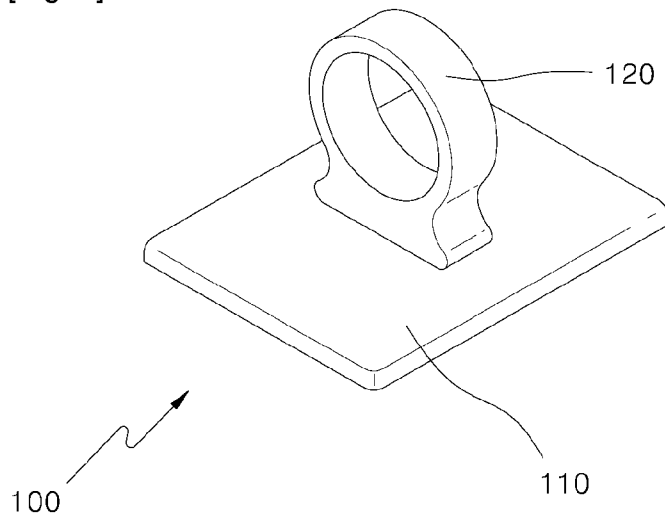
- 국제조사보고서와 함께 (조약 제 21 조(3))
- 청구범위 보정 기한 만료 전의 공개이며, 보정서를 접수하는 경우 그에 관하여 별도 공개함 (규칙 48.2(h))

(88) 국제조사보고서 공개일: 2012년 12월 6일

(54) Title: PORTABLE ELECTRONIC DEVICE HOLDER

(54) 발명의 명칭 : 휴대용 전자기기 파지기구

[Fig. 2]



(57) Abstract: The present invention relates to a portable electronic device holder which is attached to the rear surface of a smart-phone or tablet computer in such a way as to help the user to safely hold the same. The holder according to one embodiment of the present invention comprises: a base plate having an adhesive pad for attaching in a detachable fashion to the rear surface of the portable electronic device at the bottom; a ring adapted to allow a finger to be inserted for holding and carrying; and a holder which comprises the ring and is integrally attached to the rear surface of the base plate by being coupled by insertion into a coupling hole of the base plate. The present invention can prevent inadvertent falling of electronic devices.

(57) 요약서:

[다음 쪽 계속]

WO 2012/096471 A3

본 발명은 스마트폰, 태블릿 컴퓨터의 배면에 부착되어 사용자가 안전하게 파지할 수 있도록 보조하는 휴대용 전자 기기 파지기구에 관한 것으로 본 발명의 제 1 실시예에 따른 파지기구는, 하부에 상기 휴대용 전자기기의 배면에 착탈 가능하게 부착되는 집착패드를 구비한 베이스판과 손가락을 끼워 파지 및 휴대할 수 있도록 하는 고리 및 상기 고리를 구성하여 베이스판의 결합공에 삽입 결합으로 베이스판의 배면에 일체적으로 부착되는 파지기구를 포함한다. 본 발명에 의하면, 부주의로 인한 전자기기의 낙상을 방지할 수 있다.

INTERNATIONAL SEARCH REPORT

International application No.

PCT/KR2012/000091

A. CLASSIFICATION OF SUBJECT MATTER

H04B 1/38(2006.01)i, H04M 1/02(2006.01)i, A44C 25/00(2006.01)i

According to International Patent Classification (IPC) or to both national classification and IPC

B. FIELDS SEARCHED

Minimum documentation searched (classification system followed by classification symbols)

H04B 1/38; A45C 13/30; H04M 1/05; H04M 1/02; A45C 11/00; H04M 1/21

Documentation searched other than minimum documentation to the extent that such documents are included in the fields searched
Korean Utility models and applications for Utility models: IPC as above
Japanese Utility models and applications for Utility models: IPC as aboveElectronic data base consulted during the international search (name of data base and, where practicable, search terms used)
eKOMPASS (KIPO internal) & Keywords: grip, ring, portable terminal

C. DOCUMENTS CONSIDERED TO BE RELEVANT

Category*	Citation of document, with indication, where appropriate, of the relevant passages	Relevant to claim No.
Y	JP 2007-053603 A (KF PLANNING INC.) 01 March 2007	1-6
A	See abstract, figures 1-6 and paragraphs 13-21.	7-24
Y	JP 3098360 U (CREAIVE SYSTEM CORPORATION) 24 September 2003 See abstract, figures 1, 2 and paragraphs 5-9.	1-6
Y	KR 20-0307473 Y1 (BARK, BYOUNG YOUNG) 19 March 2003 See abstract, figures 1-4 and page 2.	5,6
A	JP 2005-348385 A (ITOHARA MICHIKO) 15 December 2005 See abstract, figures 1-3 and paragraphs 4-7.	1-24

 Further documents are listed in the continuation of Box C. See patent family annex.

* Special categories of cited documents:

"A" document defining the general state of the art which is not considered to be of particular relevance

"E" earlier application or patent but published on or after the international filing date

"L" document which may throw doubts on priority claim(s) or which is cited to establish the publication date of another citation or other special reason (as specified)

"O" document referring to an oral disclosure, use, exhibition or other means

"P" document published prior to the international filing date but later than the priority date claimed

"I" later document published after the international filing date or priority date and not in conflict with the application but cited to understand the principle or theory underlying the invention

"X" document of particular relevance; the claimed invention cannot be considered novel or cannot be considered to involve an inventive step when the document is taken alone

"Y" document of particular relevance; the claimed invention cannot be considered to involve an inventive step when the document is combined with one or more other such documents, such combination being obvious to a person skilled in the art

"&" document member of the same patent family

Date of the actual completion of the international search

27 SEPTEMBER 2012 (27.09.2012)

Date of mailing of the international search report

27 SEPTEMBER 2012 (27.09.2012)

Name and mailing address of the ISA/KR

Korean Intellectual Property Office
Government Complex-Daejeon, 139 Seonsa-ro, Daejeon 302-701,
Republic of Korea

Facsimile No. 82-42-472-7140

Authorized officer

Telephone No.

INTERNATIONAL SEARCH REPORT
Information on patent family members

International application No.

PCT/KR2012/000091

Patent document cited in search report	Publication date	Patent family member	Publication date
JP 2007-053603 A	01.03.2007	NONE	
JP 3098360 U9	24.09.2003	NONE	
KR 20-0307473 Y1	19.03.2003	NONE	
JP 2005-348385 A	15.12.2005	NONE	

A. 발명이 속하는 기술분류(국제특허분류(IPC))

H04B 1/38(2006.01)i, H04M 1/02(2006.01)i, A44C 25/00(2006.01)i

B. 조사된 분야

조사된 최소문헌(국제특허분류를 기재)
H04B 1/38; A45C 13/30; H04M 1/05; H04M 1/02; A45C 11/00; H04M 1/21

조사된 기술분야에 속하는 최소문헌 이외의 문헌
한국등록실용신안공보 및 한국공개실용신안공보: 조사된 최소문헌란에 기재된 IPC
일본등록실용신안공보 및 일본공개실용신안공보: 조사된 최소문헌란에 기재된 IPC

국제조사에 이용된 전산 데이터베이스(데이터베이스의 명칭 및 검색어(해당하는 경우))
eKOMPASS(특허청 내부 검색시스템) & 키워드: 파지, 고리, 휴대

C. 관련 문헌

카테고리*	인용문헌명 및 관련 구절(해당하는 경우)의 기재	관련 청구항
Y A	JP 2007-053603 A (주식회사 KF PLANNING) 2007.03.01 요약, 도면 1-6 및 단락 13-21 참조.	1-6 7-24
Y	JP 3098360 U (주식회사 시에스시) 2003.09.24 요약, 도면 1, 2 및 단락 5-9 참조.	1-6
Y	KR 20-0307473 Y1 (박병용) 2003.03.19 요약, 도면 1-4 및 페이지 2 참조.	5,6
A	JP 2005-348385 A (ITOHARA MICHIKO) 2005.12.15 요약, 도면 1-3 및 단락 4-7 참조.	1-24

추가 문헌이 C(계속)에 기재되어 있습니다. 대응특허에 관한 별지를 참조하십시오.

* 인용된 문헌의 특별 카테고리:
 “A” 특별히 관련이 없는 것으로 보이는 일반적인 기술수준을 정의한 문헌 “T” 국제출원일 또는 우선일 후에 공개된 문헌으로, 출원과 상충하지 않으며 발명의 기초가 되는 원리나 이론을 이해하기 위해 인용된 문헌
 “E” 국제출원일보다 빠른 출원일 또는 우선일을 가지나 국제출원일 이후에 공개된 선출원 또는 특허 문헌 “X” 특별한 관련이 있는 문헌. 해당 문헌 하나만으로 청구된 발명의 신규성 또는 진보성이 없는 것으로 본다.
 “L” 우선권 주장에 의문을 제기하는 문헌 또는 다른 인용문헌의 공개일 또는 다른 특별한 이유(이유를 명시)를 밝히기 위하여 인용된 문헌 “Y” 특별한 관련이 있는 문헌. 해당 문헌이 하나 이상의 다른 문헌과 조합하는 경우로 그 조합이 당업자에게 자명한 경우 청구된 발명은 진보성이 없는 것으로 본다.
 “O” 구두 개시, 사용, 전시 또는 기타 수단을 언급하고 있는 문헌 “&” 동일한 대응특허문헌에 속하는 문헌
 “P” 우선일 이후에 공개되었으나 국제출원일 이전에 공개된 문헌

국제조사의 실제 완료일 2012년 09월 27일 (27.09.2012)	국제조사보고서 발송일 2012년 09월 27일 (27.09.2012)
--	--

ISA/KR의 명칭 및 우편주소 대한민국 특허청 (302-701) 대전광역시 서구 청사로 189, 4동 (둔산동, 정부대전청사) 팩스 번호 82-42-472-7140	심사관 김도원 전화번호 82-42-481-5769
--	-----------------------------------



국제조사보고서에서 인용된 특허문헌	공개일	대응특허문헌	공개일
JP 2007-053603 A	2007.03.01	없음	
JP 3098360 U9	2003.09.24	없음	
KR 20-0307473 Y1	2003.03.19	없음	
JP 2005-348385 A	2005.12.15	없음	