

(12) DEMANDE INTERNATIONALE PUBLIÉE EN VERTU DU TRAITÉ DE COOPÉRATION  
EN MATIÈRE DE BREVETS (PCT)

(19) Organisation Mondiale de la Propriété  
Intellectuelle  
Bureau international



(43) Date de la publication internationale  
24 décembre 2008 (24.12.2008)

PCT

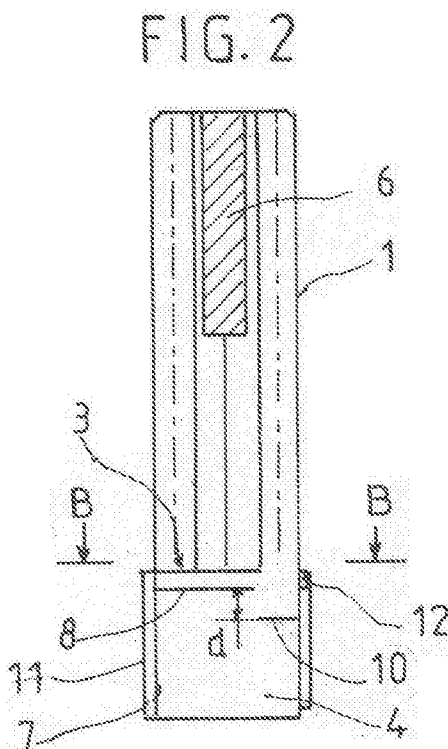
(10) Numéro de publication internationale  
WO 2008/155493 A2

- (51) Classification internationale des brevets :  
A24F 19/10 (2006.01)
- (21) Numéro de la demande internationale :  
PCT/FR2008/050756
- (22) Date de dépôt international : 25 avril 2008 (25.04.2008)
- (25) Langue de dépôt : français
- (26) Langue de publication : français
- (30) Données relatives à la priorité :  
0754697 26 avril 2007 (26.04.2007) FR
- (71) Déposant et  
(72) Inventeur : CHORFI, Yassine [FR/FR]; c/o Monsieur  
Pascal JUDLIN, Parc Impérial, 18 avenue Gay, F-06000  
Nice (FR).
- (74) Mandataire : **POUPON, Michel**; Cabinet Michel  
POUPON, L'ESCURIAL - TECHNOPOLE DE  
BRABOIS, 17 avenue de la Forêt de Haye, F-54519  
Vandoeuvre Les Nancy Cedex (FR).
- (81) États désignés (*sauf indication contraire, pour tout titre de protection nationale disponible*) : AE, AG, AL, AM, AO, AT, AU, AZ, BA, BB, BG, BH, BR, BW, BY, BZ, CA, CH, CN, CO, CR, CU, CZ, DE, DK, DM, DO, DZ, EC, EE, EG, ES, FI, GB, GD, GE, GH, GM, GT, HN, HR, HU, ID, IL, IN, IS, JP, KE, KG, KM, KN, KP, KR, KZ, LA, LC, LK, LR, LS, LT, LU, LY, MA, MD, ME, MG, MK, MN, MW, MX, MY, MZ, NA, NG, NI, NO, NZ, OM, PG, PH, PL, PT, RO, RS, RU, SC, SD, SE, SG, SK, SL, SM, SV, SY, TJ, TM, TN, TR, TT, TZ, UA, UG, US, UZ, VC, VN, ZA, ZM, ZW.
- (84) États désignés (*sauf indication contraire, pour tout titre de protection régionale disponible*) : ARIPO (BW, GH,

[Suite sur la page suivante]

(54) Title: IMPROVED CIGAR OR CIGARETTE CASE INCLUDING A COMPARTMENT FOR HOUSING A LIT CIGARETTE

(54) Titre : ETUI A CIGARES OU CIGARETTES PERFECTIONNE COMPORTANT UN COMPARTIMENT POUR RECEVOIR UNE CIGARETTE EN COMBUSTION



(57) Abstract: The invention relates to a case for cigarettes (or cigars), characterised in that it essentially consists of: a hollow body (1) divided into compartments which are sized to receive a cigarette (or cigar) and which each include a hole at one end that opens onto the same side of the hollow body (1), the hollow body also including a base (3) which seals the other end of each compartment, except that of one special compartment (a) which is open at both ends; a rotary cover (2, 13) which rotates about the longitudinal axis of the body (1) and includes a hole (5) through which a cigarette (or cigar) can be passed; and an ashtray compartment (4) which extends axially from the body (1) at the end opposite the cover and includes a fire control means (8) and an abutment (10) under the special compartment (a) at a distance (d) from same.

(57) Abrégé : L'invention concerne un étui à cigarettes (ou à cigares), caractérisé en ce qu'il se compose essentiellement de; un corps creux (1) compartimenté, chacun des compartiments étant dimensionné pour recevoir une cigarette (ou un cigare), tous les compartiments ayant une extrémité avec ouverture débouchant d'un même côté du corps creux (1), le corps creux comportant un fond (3) obturant l'autre extrémité de chaque compartiment à l'exception d'au moins un compartiment spécial (a) ayant ses deux extrémités débouchantes; un couvercle rotatif (2,13) tournant autour de l'axe longitudinal du corps (1) et comportant une ouverture (5) permettant le passage d'une cigarette (ou d'un cigare), un compartiment cendrier (4) prolongeant axialement le corps (1) à l'opposé du couvercle, ledit cendrier (4) comportant un moyen de sectionnement (8) et une butée (10) sous le compartiment spécial (a) et à distance (d) de celui-ci.

WO 2008/155493 A2



GM, KE, LS, MW, MZ, NA, SD, SL, SZ, TZ, UG, ZM, ZW), eurasien (AM, AZ, BY, KG, KZ, MD, RU, TJ, TM), européen (AT, BE, BG, CH, CY, CZ, DE, DK, EE, ES, FI, FR, GB, GR, HR, HU, IE, IS, IT, LT, LU, LV, MC, MT, NL, NO, PL, PT, RO, SE, SI, SK, TR), OAPI (BF, BJ, CF, CG, CI, CM, GA, GN, GQ, GW, ML, MR, NE, SN, TD, TG).

**Déclaration en vertu de la règle 4.17 :**

— *relative à la qualité d'inventeur (règle 4.17.iv)*

**Publiée :**

— *sans rapport de recherche internationale, sera republiée dès réception de ce rapport*

**ETUI A CIGARES OU CIGARETTES PERFECTIONNE COMPORTANT UN  
COMPARTIMENT POUR RECEVOIR UNE CIGARETTE EN COMBUSTION**

5 L'invention concerne un étui à cigares ou cigarettes perfectionné.

Un des buts de l'invention est de combiner un étui distributeur avec un moyen de stocker temporairement une cigarette non complètement consommée de façon à pouvoir la réutiliser ultérieurement. Ce stockage temporaire doit se faire en toute sécurité, il est donc nécessaire de prévoir un moyen d'éteindre la cigarette et, optionnellement, de combiner au même dispositif un moyen permettant de rallumer la cigarette ultérieurement.

Ce but est atteint par un étui à cigarettes (ou à cigares), caractérisé en ce qu'il se compose essentiellement de :

- un corps creux compartimenté, chacun des compartiments étant dimensionné pour recevoir une cigarette (ou un cigare), tous les compartiments ayant une extrémité avec ouverture débouchant d'un même côté du corps creux, le corps creux comportant un fond obturant l'autre extrémité de chaque compartiment à l'exception d'au moins un compartiment spécial (a) ayant ses deux extrémités débouchantes :
- un couvercle comportant au moins une ouverture permettant le passage d'une cigarette (ou d'un cigare),
- un compartiment cendrier prolongeant axialement le corps à l'opposé du couvercle, ledit cendrier comportant un moyen de sectionnement et une butée sous le compartiment spécial (a) et à distance (d) de celui-ci.

Pour simplifier la description qui suit, on ne mentionne que les cigarettes mais on comprendra que l'invention s'applique également aux cigares en adaptant les dimensions en conséquence.

Ces buts sont atteints par l'invention et ses multiples avantages ressortiront de la description ci-après faite en référence aux figures annexées suivantes :

- Figure 1 : croquis représentant schématiquement un mode de réalisation préféré mais non limitatif de l'invention,
- Figure 2 : vue en coupe verticale du mode de réalisation de la figure 1,
- Figure 3 : vue de dessus de l'étui sans son couvercle rotatif,
- Figure 4 : section BB de la figure 1,
- Figure 5 : vue partielle d'une variante de réalisation possible,
- Figure 6 : vue de dessus d'une autre variante de réalisation possible.

On se rapporte d'abord aux figures 1 à 4.

Le mode de réalisation non limitatif représenté se compose d'un corps cylindrique (1)

creux dont l'ouverture supérieure est fermée par un couvercle rotatif (2), fermé en partie basse par un fond (3) et prolongé axialement, en partie basse et à l'opposé du couvercle, par un compartiment (4) cylindrique fermé formant cendrier.

Le corps (1) a au moins la longueur d'une cigarette et il est compartimenté en plusieurs  
5 compartiments longitudinaux, par exemple au nombre de six, référencés (a,b,c,d,e,f,g).

Les compartiments sont de préférence cylindriques et répartis à la périphérie et à l'intérieur du corps (1), chacun ayant un diamètre adapté à la cigarette à recevoir.

En variante sur la figure 6 on montre des compartiments à séparations radiales  
(a',b',c',d',e',f',g').

Le couvercle rotatif (2) tourne autour de l'axe longitudinal du corps (1) et comporte une  
10 ouverture circulaire (5) de diamètre permettant le passage d'une cigarette et disposée en position initiale, au-dessus d'un compartiment spécial (a) qui servira au stockage d'une cigarette entamée comme il sera dit plus loin.

Le fond (3) obture tous les compartiments à l'exception du compartiment spécial (a).

Dans la zone centrale du tube et entre les compartiments on peut prévoir de loger un petit  
15 briquet cylindrique (6).

Le cendrier (4) présente une paroi cylindrique (7) dans le prolongement du corps (1) et  
comporte un moyen de sectionnement de l'extrémité d'une cigarette, par exemple un disque fixe  
(8) avec une ou plusieurs ouvertures coupantes (9), et une butée (10) prévue sur la paroi, à la  
20 verticale du compartiment spécial (a), et à une certaine distance (d) de l'ouverture (9).

Le cendrier est, par exemple, comme sur les figures annexées, fermé en partie basse par  
un capuchon (11) à jupe cylindrique entourant la paroi (7), ledit capuchon pouvant pivoter autour  
de ladite paroi (7).

On prévoit également un moyen (12) pour aider au dégagement et/ou à la coupe de  
25 l'extrémité de la cigarette en cendre ou en combustion, par exemple un poussoir ou tout moyen équivalent (12).

L'étui selon l'invention s'utilise comme suit.

Pour le stockage d'une provision de cigarettes neuves et par rotations successives du  
couvercle (2 ou 13) on place successivement l'ouverture (5) au-dessus de chaque entrée d'un  
30 compartiment à cigarette, on place dans chacun d'entre eux une cigarette neuve sauf dans le compartiment spécial (a) que l'on laisse vide, et on ramène le couvercle (2 ou 13) en position initiale avec l'ouverture (5) au dessus du compartiment spécial (a).

Lorsqu'on veut ranger temporairement une cigarette en cours de consommation, on  
l'introduit par son extrémité en combustion dans le compartiment spécial (a) et on la laisse tomber  
35 jusqu'à la butée (10). Les cendres sont recueillies dans le cendrier (4). On peut, si nécessaire, couper l'extrémité de la cigarette en utilisant le moyen (12) et le disque coupant (8).

On peut réutiliser la cigarette en renversant l'étui pour faire ressortir la cigarette non complètement utilisée et on peut la rallumer avec le briquet (6) si l'étui en est équipé.

Le capuchon (11) est amovible pour pouvoir vider le cendrier.

5 L'étui selon l'invention peut être équipé de tout moyen de support ou d'accrochage, par exemple une agrafe (12) comme sur la figure 1, une sangle, un anneau, etc..

L'étui représenté est cylindrique mais il peut, bien entendu, présenter d'autres formes extérieures sans sortir du principe de l'invention ; à titre d'exemple de variante on a représenté, en figure 5, un étui hexagonal dont la partie tournante supérieure est un couvercle-disque (13) monté à rotation sur le dessus de l'étui et qui comporte une ouverture (5) comme le couvercle à jupe (2) de la figure (1). Il comporte également un briquet central (6).

On peut prévoir de combiner le système d'allumage du briquet au couvercle-disque (13) ou au couvercle à jupe (2).

On peut prévoir également les variantes suivantes :

- 15 - on peut en outre, prévoir en complément du couvercle un volet plat ou un dôme monté à pivotement sur le dessus de l'étui et pouvant soit être ouvert soit être rabattu sur le dessus de l'étui. Ce volet ou ce dôme peut comporter en sous face un picot de fermeture de l'ouverture (5) pour rendre le conduit (a) étanche.
- le corps (1) peut être télescopique.
- 20 - le mode d'ouverture du couvercle (2, 13) peut être remplacé par un mode d'ouverture à barillet.
- le moyen de sectionnement (8) peut être automatique.
- on peut prévoir sur l'extérieur du corps (1) des moyens d'indexation pour savoir si la cigarette (ou le cigare) est tombée sur une butée (10) ou le fond du cendrier (4).
- 25 - on peut prévoir plusieurs compartiments tels que (a), avec en dessous de chacun une butée (10) à distance (d) différente, le fond du cendrier pouvant même faire office de butée (10).
- on peut prévoir d'autres moyens de sectionnement fixe ou rotatif.
- le briquet peut être maintenu par tout moyen approprié tel que aimant, joint torique ou autre.
- 30 - on peut prévoir également que l'étui soit étanche à l'eau et/ou qu'il soit combiné à un autre accessoire, une lampe de poche par exemple.

Les avantages de l'invention sont nombreux :

- 35 - le fumeur dispose d'une petite réserve de cigarettes en permanence,

- il peut s'interrompre de fumer une cigarette sans avoir à la jeter pour l'éteindre, il fait ainsi une économie puisqu'il peut réutiliser la cigarette à demi fumée et il a une attitude de protection de l'environnement : propreté du sol, pas de risque de déclencher un incendie, etc...

**REVENDICATIONS**

- 1- Etui à cigarettes (ou à cigares), caractérisé en ce qu'il se compose essentiellement de :
- 5 - un corps creux (1) compartimenté, chacun des compartiments étant dimensionné pour recevoir une cigarette (ou un cigare), tous les compartiments ayant une extrémité avec ouverture débouchant d'un même côté du corps creux (1), le corps creux comportant un fond (3) obturant l'autre extrémité de chaque compartiment à l'exception d'au moins un compartiment spécial (a) ayant ses deux extrémités débouchantes :
- 10 - un couvercle comportant au moins une ouverture (5) permettant le passage d'une cigarette (ou d'un cigare),
- un compartiment cendrier (4) prolongeant axialement le corps (1) à l'opposé du couvercle, ledit cendrier (4) comportant un moyen de sectionnement (8) et une butée (10) sous le compartiment spécial (a) et à distance (d) de celui-ci.
- 15 2- Etui selon la revendication précédente, caractérisé en ce qu'il comporte en outre un briquet logé au centre du corps (1).
- 3- Etui selon l'une des revendications 1 à 2, caractérisé en ce que les compartiments (a,b,c,d,e,f) sont cylindriques et disposés régulièrement à la périphérie intérieure du corps creux (1).
- 20 4- Etui selon l'une des revendications 1 à 2, caractérisé en ce que les compartiments (a',b',c',d',e',f') ont des séparations radiales.
- 5- Etui selon l'une des revendications 1 à 4, caractérisé en ce que le cendrier comporte en outre un moyen de dégagement (12) des cendres ou de l'extrémité en combustion d'une cigarette (ou d'un cigare).
- 25 6- Etui selon l'une des revendications 1 à 5, caractérisé en ce que le cendrier est fermé par un capuchon (11) amovible.
- 7- Etui selon l'une des revendications 1 à 5, caractérisé en ce que le système d'allumage du briquet est combiné au capuchon (2,13).
- 8- Etui selon l'une des revendications 1 à 7, caractérisé en ce qu'il comporte en outre un moyen support (12).
- 30 9- Etui selon l'une des revendications 1 à 8, caractérisé en ce que le moyen de sectionnement est un disque avec au moins une ouverture coupante (9).

FIG. 1

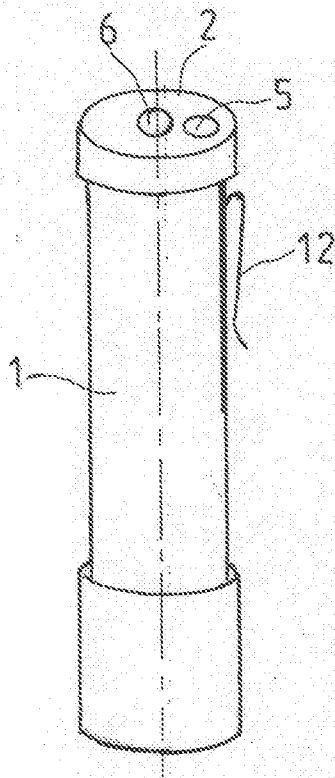


FIG. 5

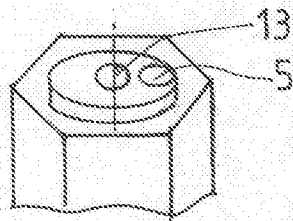


FIG. 3

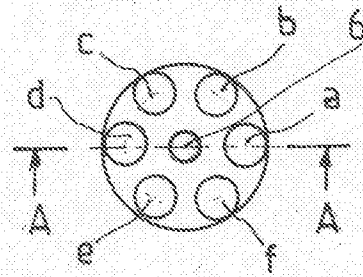


FIG. 2

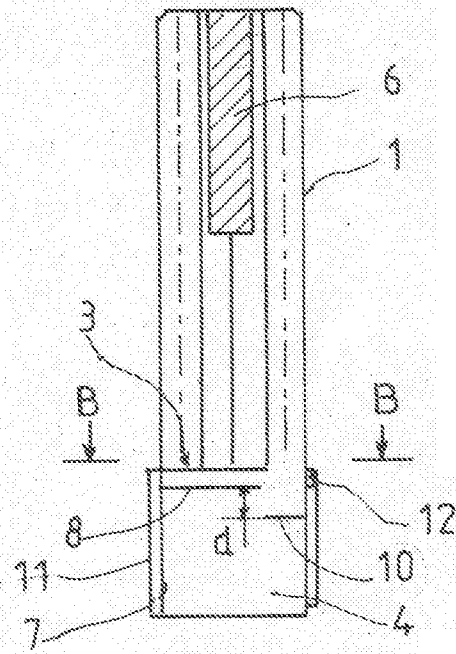


FIG. 4

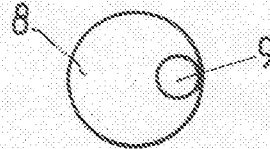


FIG. 6

