



(12) 实用新型专利

(10) 授权公告号 CN 204671989 U

(45) 授权公告日 2015. 09. 30

(21) 申请号 201520293410. X

(22) 申请日 2015. 05. 08

(73) 专利权人 江建兴

地址 214445 江苏省无锡市江阴市临港新城  
璜土镇澄路3433号

(72) 发明人 沈兴华 陈志龙 臧金晶 孟祥  
王向洪

(74) 专利代理机构 江阴市同盛专利事务所(普  
通合伙) 32210

代理人 唐纫兰 沈国安

(51) Int. Cl.

B01D 33/21(2006. 01)

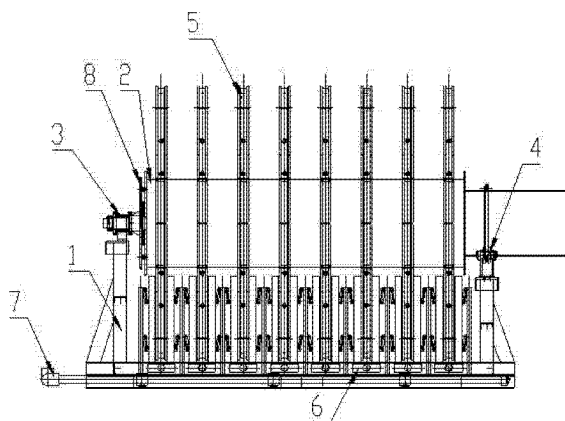
权利要求书1页 说明书2页 附图3页

(54) 实用新型名称

整体安装的纤维转盘过滤装置

(57) 摘要

本实用新型涉及一种整体安装的纤维转盘过滤装置,它包括支架(1)和中心管(2),其特征在于所述中心管(2)安装于支架(1)上,在所述中心管(2)上固定有数组滤片(5),在所述支架(1)底部设置有吸泥口(6),所述吸泥口(6)与固定在支架(1)底部的排泥管(7)相连通,所述中心管(2)的一端通过驱动链轮(8)与驱动减速机(9)相连,所述吸泥口(6)通过管路与反洗泵(13)相连。本实用新型合理的结构设置将原来的散件整合成整体,达到了缩短安装工期、保证施工质量、节约成本的目的。



1. 一种整体安装的纤维转盘过滤装置,它包括支架(1)和中心管(2),其特征在于所述中心管(2)安装于支架(1)上,在所述中心管(2)上固定有数组滤片(5),在所述支架(1)底部设置有吸泥口(6),所述吸泥口(6)与固定在支架(1)底部的排泥管(7)相连通,所述中心管(2)的一端通过驱动链轮(8)与驱动减速机(9)相连,所述吸泥口(6)通过管路与反洗泵(12)相连。

2. 根据权利要求1所述的一种整体安装的纤维转盘过滤装置,其特征在于所述驱动减速机(9)安装于驱动减速机机架(10)上,驱动减速机机架(10)通过机架固定板(11)安装于池体上。

## 整体安装的纤维转盘过滤装置

### 技术领域

[0001] 本实用新型涉及污水处理的装置,确切的说是一种纤维滤布过滤装置。

### 背景技术

[0002] 现有的转盘滤池,主要由包裹滤布的滤片、中心管、吸盘、驱动装置、反洗泵、池体组成。以上组件以散件形式发运到现场,再将中心管固定在滤池内,滤片固定在中心管上,吸盘固定在滤池侧面,反洗泵、驱动减速机固定在基础上,形成污水进入池内,经滤布过滤后进入中心管,再由中心管流出,成为滤后水。而现有的转盘滤池存在的主要弊端是:设备、装置均以散件形式发运到现场,现场施工工作量大,工期长,质量无法保证;特别对于已运行污水厂的改造工程,影响正常处理。

### 发明内容

[0003] 本实用新型的目的在于克服上述不足,提供一种基本能整体安装、减少安装时间和工作量的纤维转盘过滤装置。

[0004] 本实用新型的目的是这样实现的:一种整体安装的纤维转盘过滤装置,它包括支架和中心管,所述中心管安装于支架上,在所述中心管上固定有数组滤片,在所述支架底部设置有吸泥口,所述吸泥口与固定在支架底部的排泥管相连通,所述中心管的一端通过驱动链轮与驱动减速机相连,所述吸泥口通过管路与反洗泵相连。

[0005] 所述驱动减速机安装于驱动减速机机架上,驱动减速机机架通过机架固定板安装于池体上。

[0006] 与现有技术相比,本实用新型的有益效果是:

[0007] 本实用新型合理的结构设置将原来的散件整合成整体,达到了缩短安装工期、保证施工质量、节约成本的目的。

### 附图说明

[0008] 图1为本实用新型的安装主视图。

[0009] 图2为本实用新型的安装左视图。

[0010] 图3为本实用新型的主要整体结构主视图。

[0011] 其中:

[0012] 支架1、中心管2、轴承3、托轮4、滤片5、吸泥口6、排泥管7、驱动链轮8、驱动减速机9、驱动减速机机架10、机架固定板11、反洗泵12。

### 具体实施方式

[0013] 参见图1、2、3,本实用新型涉及一种整体安装的纤维转盘过滤装置,包括支架1和中心管2,所述中心管2的一端通过轴承3安装于支架1的一侧,另一端通过托轮4安装于支架1的另一侧,在所述中心管2上固定有数组滤片5,在所述支架1底部设置有吸泥口6,

所述吸泥口 6 与固定在支架 1 底部的排泥管 7 相连通,在所述中心管 2 的一端设置有驱动链轮 8,所述驱动链轮 8 通过链条或皮带与驱动减速机 9 相连,驱动减速机 9 安装于驱动减速机机架 10 上,驱动减速机机架 10 通过机架固定板 11 安装于池体上,所述吸泥口 6 通过管路与反洗泵 12 相连。

[0014] 采用上述结构后,将原来的散件滤片、中心管、轴承、托轮、吸泥口和排泥管一并安装固定在支架上,使其成为一整体部件,运到现场可整体吊装进池体内,用地脚板固定在池体内,驱动减速机与机架也可组装好发运,到现场将驱动减速机及机架吊装与机架固定板固定在池体上即可,再将反洗泵固定,管路连通,即可完成安装,污水进入池内,经滤布过滤后进入中心管,再由中心管流出滤后水。

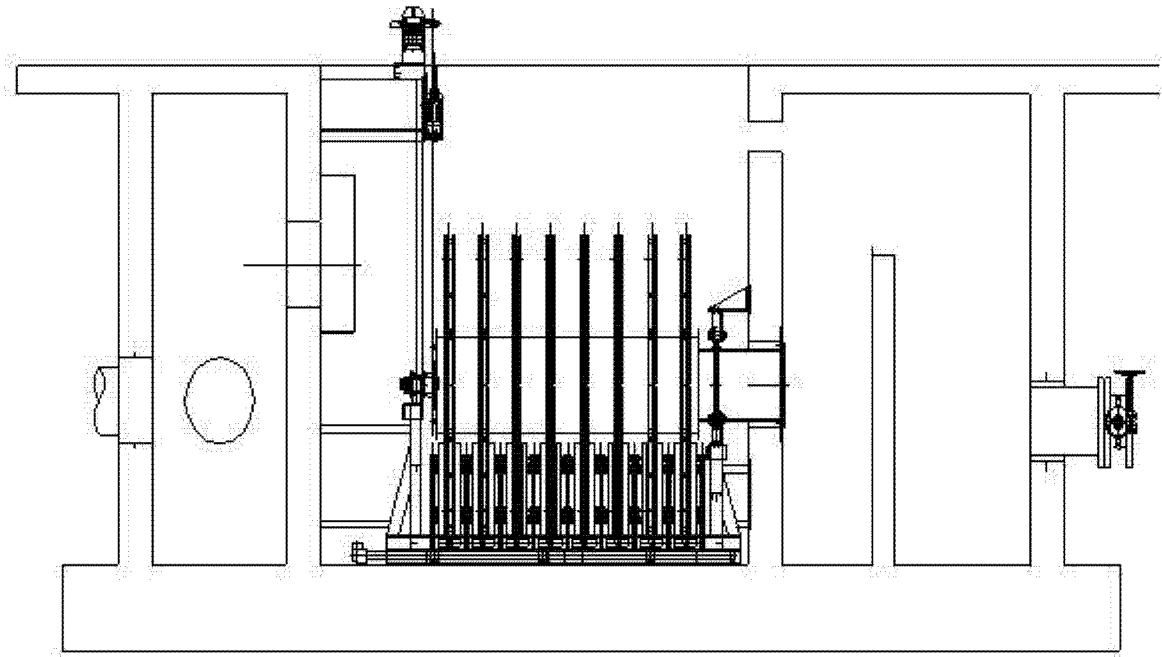


图 1

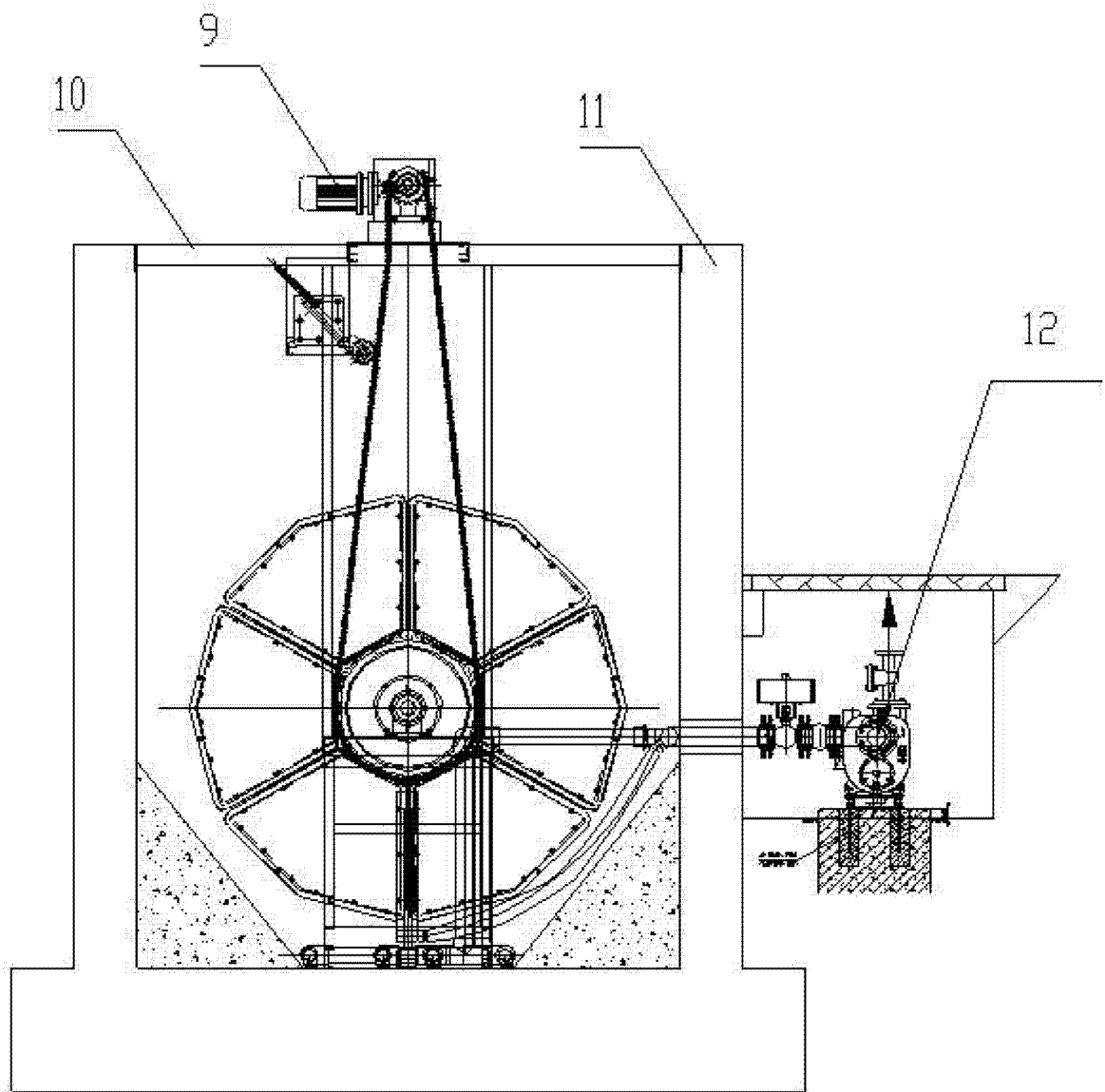


图 2

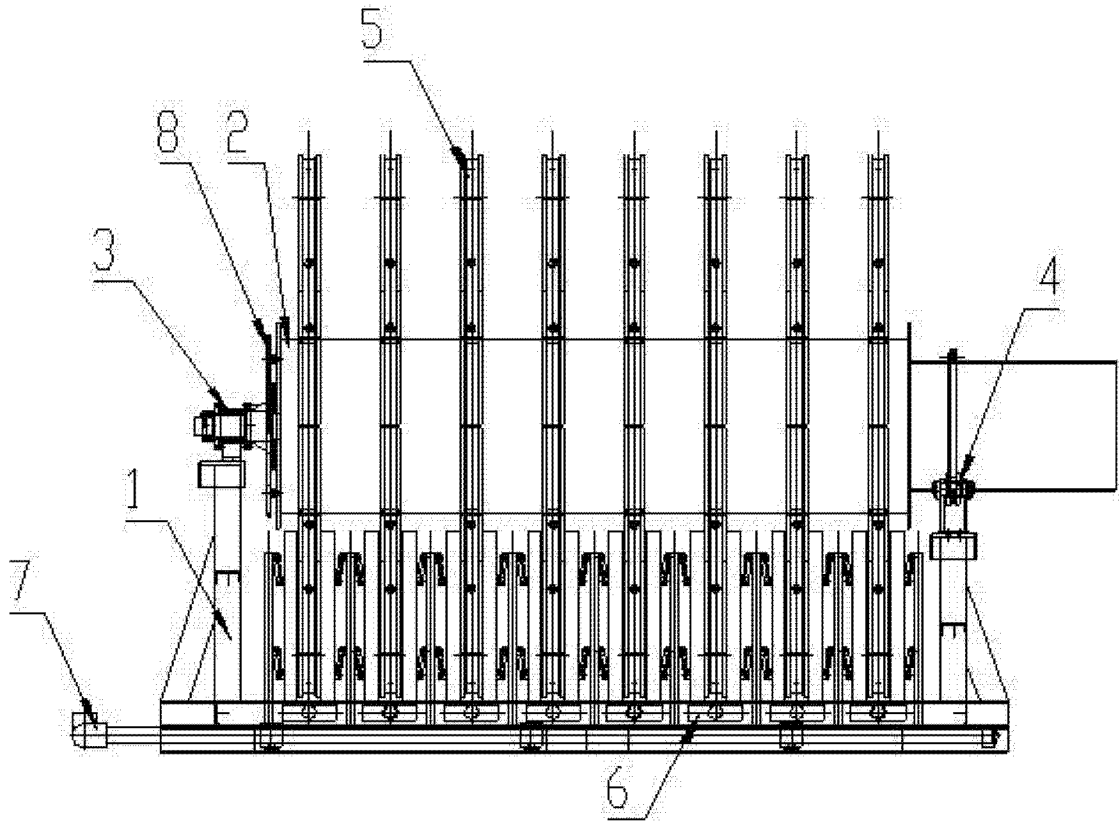


图 3