



(12) 实用新型专利

(10) 授权公告号 CN 202492753 U

(45) 授权公告日 2012. 10. 17

(21) 申请号 201220029073. X

(22) 申请日 2012. 01. 17

(73) 专利权人 佛山市顺德区盛熙电器制造有限
公司

地址 528306 广东省佛山市顺德高新区(容
桂)华天西二路1号之一

(72) 发明人 梁永健 黄伟聪 肖红生

(51) Int. Cl.

D06F 79/02(2006. 01)

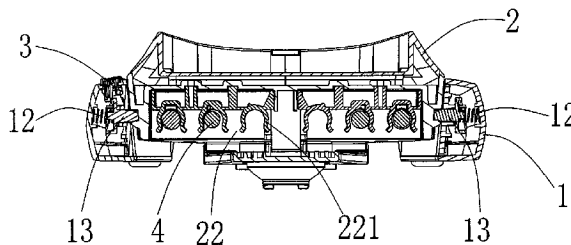
权利要求书 1 页 说明书 2 页 附图 2 页

(54) 实用新型名称

一种蒸汽熨斗的座体

(57) 摘要

本实用新型涉及一种蒸汽熨斗的座体,包括支架和基座,基座枢接在支架上,支架具有可容纳基座的空腔,所述基座至少设有一凹槽,支架至少设有一由弹簧弹压并可伸入凹槽内的活动销。与现有技术相比,本实用新型蒸汽熨斗的座体的支架至少设有一由弹簧弹压并可伸入基座的凹槽内的活动销,基座完全进入支架空腔后由活动销与凹槽相互作用使基座锁定在支架的空腔内,具有有效防止基座翻转,不会损坏基座或弄伤用户的优点。



1. 一种蒸汽熨斗的座体,包括支架和基座,基座枢接在支架上,支架具有可容纳基座的空腔,其特征在于:所述基座至少设有一凹槽,支架至少设有一由弹簧弹压并可伸入凹槽内的活动销。

2. 根据权利要求1所述的一种蒸汽熨斗的座体,其特征在于所述活动销为两个,分别设在支架的两内侧。

3. 根据权利要求1所述的一种蒸汽熨斗的座体,其特征在于所述凹槽为两个,分别设在基座的两外侧。

4. 根据权利要求2所述的一种蒸汽熨斗的座体,其特征在于所述凹槽的侧壁前端上下表面为一斜面,活动销前端上下表面也为一斜面。

5. 根据权利要求1至4任一所述的一种蒸汽熨斗的座体,其特征在于所述活动销与一按钮相连接。

6. 根据权利要求5所述的一种蒸汽熨斗的座体,其特征在于所述基座底部设有容纳蒸汽熨斗配件的空室,空室一侧设有夹紧配件的夹钩,另一侧设有可伸入配件的凸柱。

一种蒸汽熨斗的座体

技术领域

[0001] 本实用新型涉及一种蒸汽熨斗,尤其涉及一种蒸汽熨斗的座体。

背景技术

[0002] 现有的一种蒸汽熨斗的座体,包括支架和基座,基座枢接在支架上,由于支架上没有可锁定基座装置,所以提起座体时基座有可能从支架上翻转出来而损坏基座或弄伤用户。

实用新型内容

[0003] 为了克服现有技术的上述缺陷,本实用新型提供一种有效防止基座翻转的蒸汽熨斗的座体。

[0004] 本实用新型所采用的技术方案为:一种蒸汽熨斗的座体,包括支架和基座,基座枢接在支架上,支架具有可容纳基座的空腔,所述基座至少设有一凹槽,支架至少设有一由弹簧弹压并可伸入凹槽内的活动销。

[0005] 所述活动销为两个,分别设在支架的两内侧。

[0006] 所述凹槽为两个,分别设在基座的两外侧。

[0007] 所述凹槽的侧壁前端上下表面为一斜面,活动销前端上下表面也为一斜面。

[0008] 所述活动销与一按钮相连接。

[0009] 所述基座底部设有容纳蒸汽熨斗配件的空室,空室一侧设有夹紧配件的夹钩,另一侧设有可伸入配件的凸柱。

[0010] 与现有技术相比,本实用新型蒸汽熨斗的座体的支架至少设有一由弹簧弹压并可伸入基座的凹槽内的活动销,基座完全进入支架空腔后由活动销与凹槽相互作用使基座锁定在支架的空腔内,具有有效防止基座翻转,不会损坏基座或弄伤用户的优点。

附图说明

[0011] 图1为本实用新型的支架与基座相对旋转一定角度的立体图;

[0012] 图2为本实用新型的基座完全进入支架空腔后的剖视图;

[0013] 图3为基座的立体图。

具体实施方式

[0014] 如图1、图2所示:本实用新型的一种蒸汽熨斗的座体,包括支架1和基座2,基座2枢接在支架1上,支架1具有可容纳基座2的空腔11;基座2设有凹槽21,支架1相应设有由弹簧12弹压并可伸入凹槽21内的活动销13。

[0015] 活动销13为两个,分别设在支架1的两内侧;凹槽21为两个,分别设在基座2的两外侧;凹槽21的侧壁211前端上下表面为一斜面,活动销13前端上下表面也为一斜面,这样使活动销13容易滑进或滑出凹槽21;其中一活动销13与一按钮3相连接,推动按钮

3 可以令活动销 13 伸入凹槽 31 内使基座 2 锁定在支架 1 的空腔 11 内或令活动销 13 脱离凹槽 21 使基座 2 可脱离支架 1 的空腔 11。

[0016] 如图 3 所示,基座 2 底部设有容纳蒸汽熨斗配件 4 的空室 22,配件 4 可以是延伸杆或衣架挂件等,空室 22 一侧设有夹紧配件 4 的夹钩 221,另一侧设有可伸入配件 4 的凸柱 222。

[0017] 根据上述说明书的揭示和教导,本实用新型所属领域的技术人员还可以对上述实施方式进行了变更和修改。因此,本实用新型并不局限于上面揭示和描述的具体实施方式,对本实用新型的一些修改和变更也应当落入本实用新型的权利要求的保护范围内。此外,尽管本说明书中使用了一些特定的术语,但这些术语只是为了方便说明,并不对本实用新型构成任何限制。

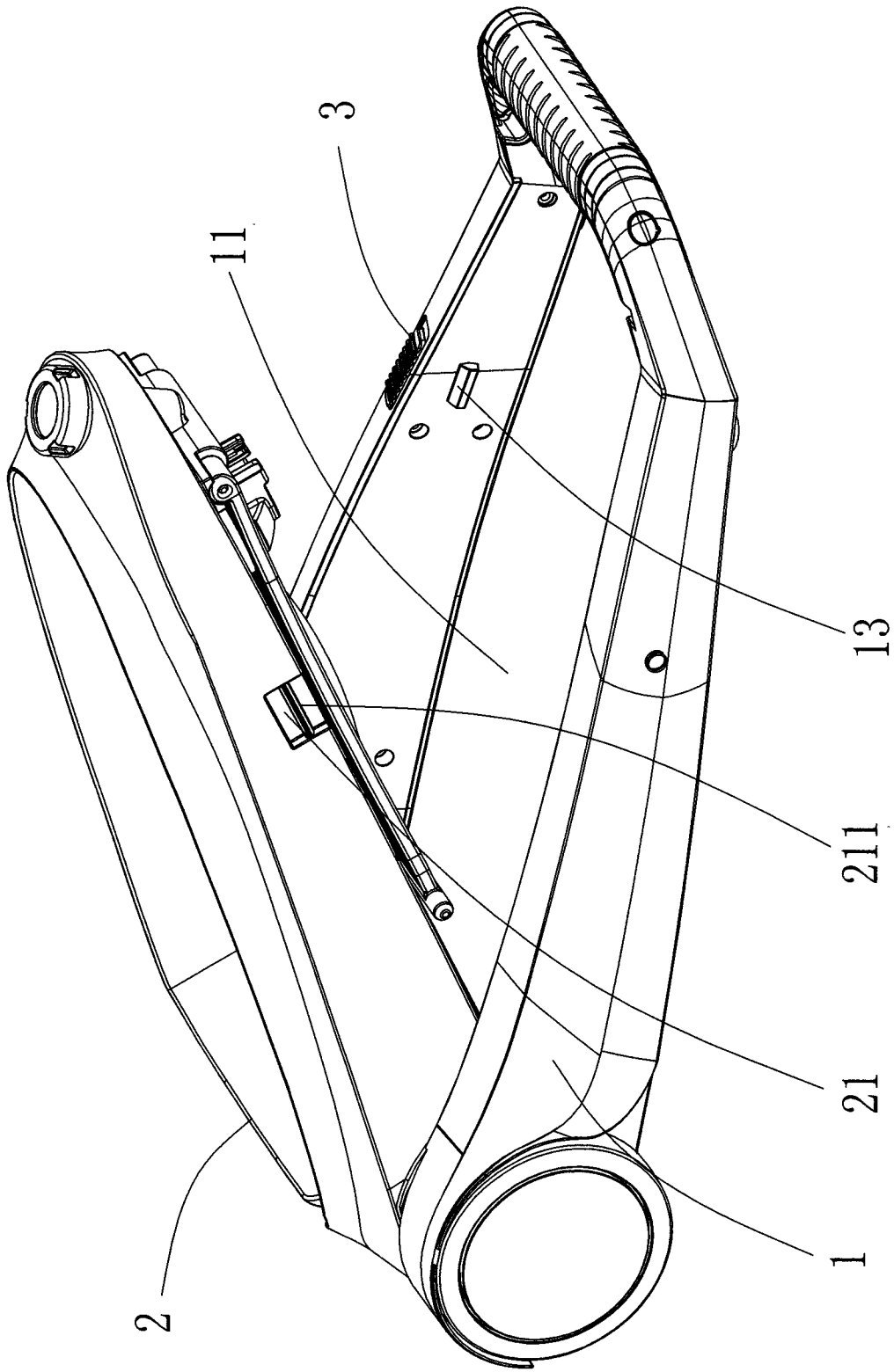


图 1

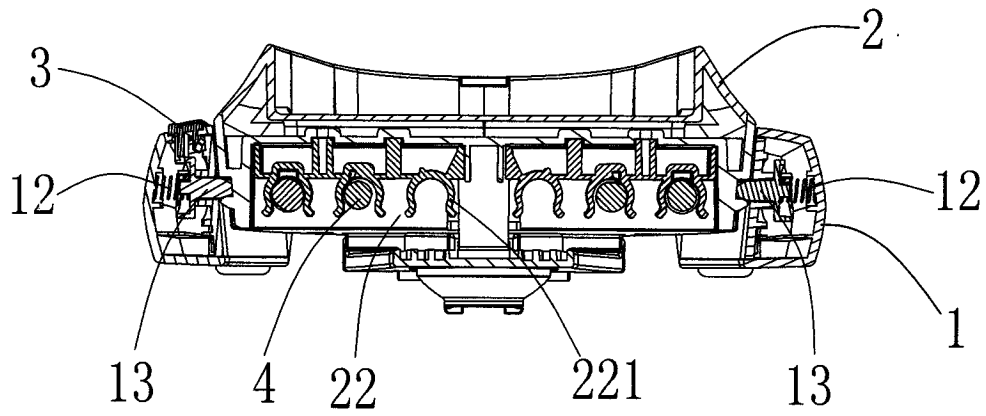


图 2

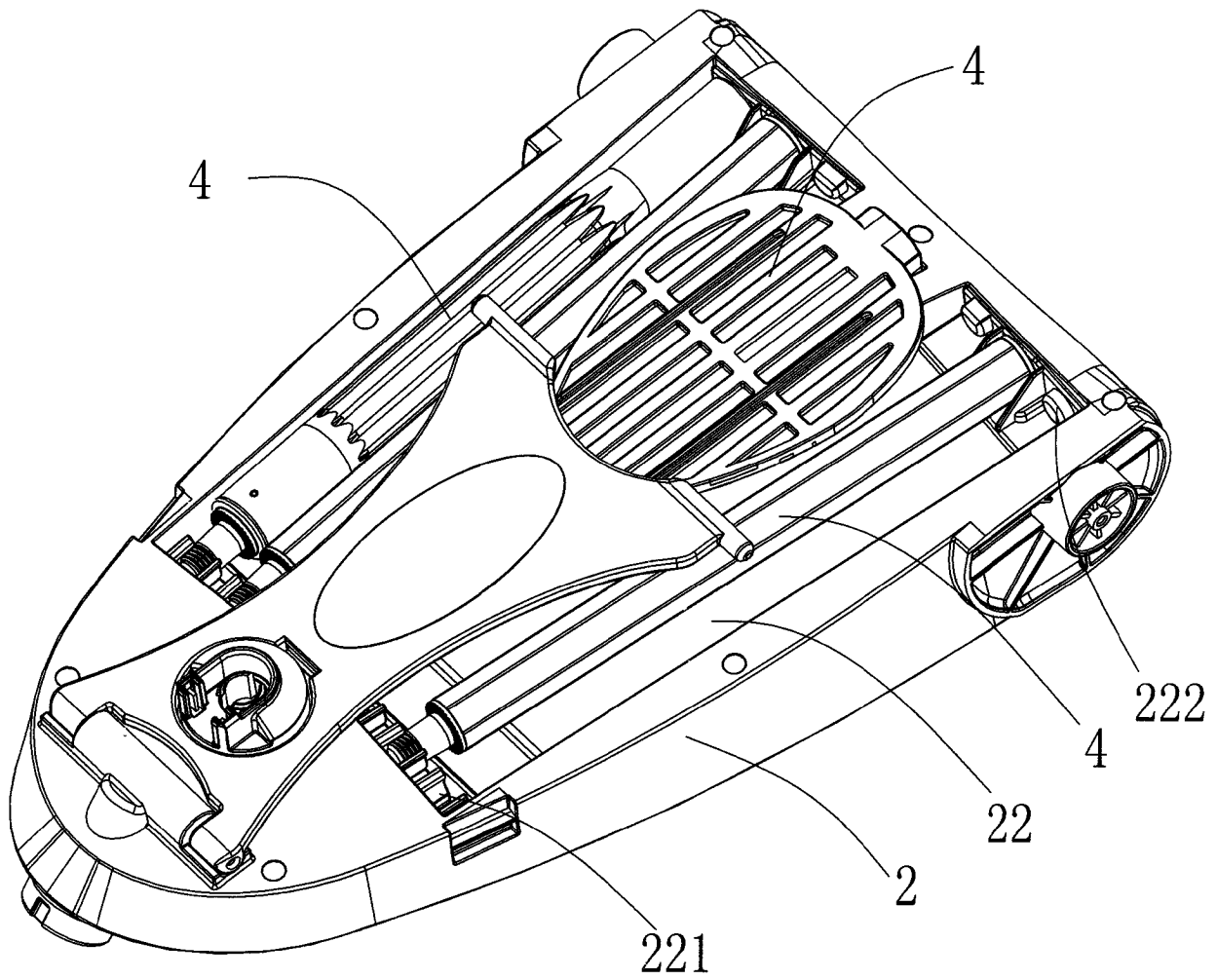


图 3