

(19) 日本国特許庁(JP)

## 再公表特許(A1)

(11) 国際公開番号

W02005/031208

発行日 平成19年11月15日(2007.11.15)

(43) 国際公開日 平成17年4月7日(2005.4.7)

(51) Int. Cl.	F I	テーマコード (参考)
<b>F 2 1 S 10/00</b> (2006.01)	F 2 1 P 3/00	Z 3 K 0 6 0
<b>F 2 1 S 6/00</b> (2006.01)	F 2 1 S 1/12	B 3 K 0 7 3
<b>H 0 5 B 37/02</b> (2006.01)	H 0 5 B 37/02	M 3 K 2 4 3
<b>F 2 1 W 121/00</b> (2006.01)	F 2 1 W 121:00	
<b>F 2 1 Y 101/02</b> (2006.01)	F 2 1 Y 101:02	

審査請求 有 予備審査請求 未請求 (全 18 頁)

出願番号	特願2005-514277 (P2005-514277)	(71) 出願人	000115005 ユースエンジニアリング株式会社 愛媛県新居浜市新田町1丁目6番22号
(21) 国際出願番号	PCT/JP2004/014372	(74) 代理人	100067736 弁理士 小池 晃
(22) 国際出願日	平成16年9月30日(2004.9.30)	(74) 代理人	100086335 弁理士 田村 榮一
(31) 優先権主張番号	特願2003-342104 (P2003-342104)	(74) 代理人	100096677 弁理士 伊賀 誠司
(32) 優先日	平成15年9月30日(2003.9.30)	(74) 代理人	100106781 弁理士 藤井 稔也
(33) 優先権主張国	日本国(JP)	(74) 代理人	100113424 弁理士 野口 信博
		(74) 代理人	100116126 弁理士 山口 茂

最終頁に続く

(54) 【発明の名称】 電飾装置

## (57) 【要約】

複数個の光源(2a)~(2c)を支持する光源支持部(13)が設けられたトーチ部(11)を各光源(2a)~(2c)の発光状態を個別に変化させる制御回路部(22)を内蔵した基台部に立設した照明スタンド(3)と、光透過性を有する半透明な樹脂材により略口ウソクの炎状を呈するキャップ状に成形されるとともに光源支持部(13)に装着されて各光源(2a)~(2c)から出射された照明光を拡散させて全体が光輝する散光部材(4)と、透明樹脂材によって成形され照明スタンド(3)の外周部に設置されるシェード部材(5)と、筒状に丸められてシェード部材(5)の内部に組み付けられて各光源(2a)~(2c)から出射された照明光を拡散させる遮蔽拡散部材(6)とを備える。このことにより、複数個の光源から出射される照明光を、より口ウソクの炎に擬態化された揺れ変化を生じさせて照明を行うことができる。

## 【特許請求の範囲】

## 【請求項 1】

制御回路部によって発光状態を個別に変化される複数個の光源と、

上記各光源を所定の高さ位置においてそれぞれ着脱自在に支持する光源支持部が一体に設けられたトーチ部と、このトーチ部を立設状態で支持する基台部とからなる照明スタンドと、

上記トーチ部の上記光源支持部に着脱自在に装着され、上記各光源から出射された照明光を散光させるキャップ状の散光部材と、

上記照明スタンドの高さよりも長軸かつ太径の筒体に形成され、上記照明スタンドを被覆するようにして設置される透明又は半透明なシェード部材と、

上記シェード部材の内周部に着脱自在に設けられて上記照明スタンドを遮蔽するとともに、上記各光源の発光状態において出射された照明光を拡散して上記シェード部材の外周部から照光させる遮蔽拡散部材とを備え、

上記各光源の個別発光変化により上記シェード部材の外周部に明暗の移動変化を発生させ、ロウソクの炎に擬態化した照明光の揺らぎ変化を表出させることを特徴とする電飾装置。

10

## 【請求項 2】

上記シェード部材は、外周面が軸線方向に直線的であることを特徴とする請求の範囲第 1 項記載の電飾装置。

## 【請求項 3】

上記シェード部材には、天井部が設けられていることを特徴とする請求の範囲第 2 項記載の電飾装置。

20

## 【請求項 4】

上記シェード部材は、円筒形状をなすことを特徴とする請求の範囲第 2 項記載の電飾装置。

## 【請求項 5】

上記光源支持部とシェード部材の内径との比は、 $19 : 70 \sim 100$ であることを特徴とする請求の範囲第 4 項記載の電飾装置。

## 【請求項 6】

上記光源の位置は、上記シェード部材の略半分以下の高さに設けられていることを特徴とする請求の範囲第 5 項記載の電飾装置。

30

## 【請求項 7】

上記遮蔽拡散部材は、筒状に丸められたとき、拡径する方向の弾性を有し、上記シェード部材の内周面に着脱可能であることを特徴とする請求の範囲第 2 項記載の電飾装置。

## 【請求項 8】

上記遮蔽拡散部材は、透明樹脂フィルムからなる基材に樹脂材をコーティングすることによって光拡散層を形成した半透明のシート材であることを特徴とする請求の範囲第 7 項記載の電飾装置。

## 【請求項 9】

上記光源支持部は、セパレータにより複数の領域に区別され、それぞれの領域に 1 つずつ光源が設けられていることを特徴とする請求の範囲第 1 項記載の電飾装置。

40

## 【請求項 10】

上記各光源は、それぞれの上記光源支持部によって、異なる高さに設けられることを特徴とする請求の範囲第 1 項記載の電飾装置。

## 【発明の詳細な説明】

## 【技術分野】

## 【0001】

本発明は、白熱球等からなる複数個の光源を備え、これら各光源からの照明光が恰もロウソクの炎に擬態化された揺らぎ変化を表出して照明を行うようにした電飾装置に関する。本出願は、日本国において 2003 年 9 月 30 日に出願された日本特許出願番号 200

50

3 - 3 4 2 1 0 4 号を基礎として優先権を主張するものであり、この出願は、参照することにより本出願に援用される。

【背景技術】

【0002】

燭台といった電飾装置は、居住空間等を単に明るく照明する機能ばかりでなく、例えば間接照明や調光照明を行うことによって癒しや安らぎ等の雰囲気を作り出す機能も奏している。例えば特開平9 - 106890号公報（以下、特許文献1という。）には、1つの器具の異なる場所に配置された複数個の光源と、これら各光源の発光状態を制御する制御部とを備え、各光源の発光状態を時間経過にしたがってそれぞれ変化させる照明装置が開示されている。この照明装置は、時間経過に伴って発光位置と発光量とを次第に変化させるようにして恰もロウソクの炎の揺らめきに似た照明光の変化により独特な雰囲気が醸し出されるようにする。また、本件出願人も、特許第2968483号公報（以下、特許文献2という。）で、同様に照明光に揺らぎ変化を生じさせるようにした電飾器を提案している。

10

特開平1 - 115003号公報（以下、特許文献3という。）には、異なる色調光を発生する複数の発光体を覆って照明光を拡散させる略カップ状の光拡散フィルタ部材を基台に取り付けるとともに、発光体や光拡散フィルタ部材を被覆するようにして全体略球形のシェードを基台に組み付けてなる照明器具が開示されている。この照明器具は、光拡散フィルタ部材が各発光体からの光を拡散することによってシェードに発光体の影が映らないようにする。この照明器具は、各発光体が発光量制御回路によって位相制御されて点滅されることにより、時間経過に伴ってシェードの色調等が変化するように構成されている。

20

ところで、上記特許文献1の照明装置においては、ロウソクの炎に近似した発光状態の揺らぎ変化が奏されるようになる。しかしながら、この特許文献1には、使用状態における対応、例えば各光源等の内部部品が直接視認されないようにする構成等について何ら開示されていない。特許文献1には、照明光の揺らぎ変化のみでロウソクの炎に近似した形態を表現しようとする考え方が示されているに過ぎず、よりロウソクの炎に禁じさせる考え方は開示されていない。

また、上記特許文献3の照明器具は、各発光体からの光が光拡散フィルタ部材によってシェードの内面全体に拡散されることによって、このシェードが時間経過に伴って発光量と色調とを変化させながら照明を行う。したがって、この照明器具においては、上記特許文献1や特許文献3のような癒しや安らぎ等の雰囲気を醸し出すロウソクの炎に近似させ、照光する機能を有していない。また、特許文献3の照明器具においては、比較的入手が困難な色調を異にする複数の発光体を用意しなければならないといった問題もある。

30

特許文献2の電飾器は、恰も特許文献3の照明器具の内部に特許文献1の光源部を備えたものとはほぼ同等の構成を有している。特許文献2の電飾器は、光源の影がシェードに映らず、各発光源の発光状態が個別に制御されて照明光の揺らぎ変化が生じるが、グローブが略球形状をしている。このため、この電飾装置は、レセプタクルとグローブとの間に距離があり、これらの間で光が散乱してしまう。このため、グローブ表面には、ロウソクの炎が細長であるのに対して、略円形の像が現れてしまうとともに、ロウソクの炎のような揺らぎ変化が小さくなってしまふ。また、この電飾器は、全体が一体的に構成されている。このため、使用場所や雰囲気に応じて異なる色調の照明を行う場合には、グローブや光源の交換作業が面倒なものとなる。

40

【発明の開示】

【発明が解決しようとする課題】

【0003】

本発明の目的は、シェード部材の表面に、よりロウソクの炎に近い形状で、すなわち細長い照明光を表出させることができる電飾装置を提供することにある。

本発明の他の目的は、シェード部材の表面に、ロウソクの炎に近い形状で、照明光を表出させた際に、ロウソクの炎のような揺らぎ変化をより顕著に表出することができる電飾装置を提供することにある。

50

すなわち、本発明に係る電飾装置は、制御回路部によって発光状態を個別に変化される複数個の光源と、トーチ部と基台部とからなる照明スタンドと、散光部材と、シェード部材と、遮蔽拡散部材とを備える。照明スタンドは、各光源を所定の高さ位置においてそれぞれ着脱自在に支持する光源支持部が一体に設けられたトーチ部と、このトーチ部を立設状態で支持する基台部とからなる。散光部材は、トーチ部の光源支持部に着脱自在に装着され、各光源から出射された照明光を散光させるキャップ状の部材からなる。シェード部材は、透明又は半透明であり、照明スタンドの高さよりも長軸かつ太径の筒体に形成され、照明スタンドを被覆するようにして設置される。このシェード部材は、例えば、外周面が軸線方向に直線的に形成され、縦方向の光が、縦方向に拡幅するように屈折するようにし、縦方向の揺らぎが現れやすく形成されている。遮蔽拡散部材は、シェード部材の内周部に着脱自在に設けられて照明スタンドを遮蔽するとともに、各光源の発光状態において出射された、散光部材で拡散された照明光を更に拡散してシェード部材の外周部から照光させる。遮蔽拡散部材は、例えば、筒状に丸めたとき拡径する方向の弾性を有し、シェード部材の円周面に密着するように形成されている。

10

以上のように構成された本発明に係る電飾装置は、例えばテーブル等の上に照明スタンドが設置され、この照明スタンドの外周部を覆うようにしてシェード部材が設置される。シェード部材の内周部に設けられる遮蔽拡散部材は、内部の照明スタンドを遮蔽して外部から視認されないようにする。この電飾装置は、電源が投入されると光源支持部に取り付けられた各光源が、制御回路部によって個別に制御されてトーチ部の所定の高さ位置においてそれぞれの発光状態を変化させながら発光する。光源支持部に装着された各光源を覆う散光部材は、各光源から出射された照明光をシェード部材の内部空間内に散光させる。更に、電飾装置は、遮蔽拡散部材を介してシェード部材の外周部から照明光を放出することで、シェード部材の外周部が各光源との対向部位を中心として周辺部分が明るくなる。この電飾装置は、各光源が発光状態を次第に変化させることによりシェード部材の外周部において、明暗の変化や明るい部位の左右上下の移動を発生させ照明光を、ロウソクの炎に擬態化させる。

20

本発明に係る電飾装置は、シェード部材が筒状に形成され、散光部材とシェード部材との距離が従来より短いことから、散光部材から散光された光が、内周面に遮蔽拡散部材が設けられたシェード部材を介して照光する際、光の揺らぎがシェード部材の表面に現れやすくなる。特に外表面が軸線方向に直線的なシェード部材を用いると、縦方向の揺らぎが顕著に現れ、ロウソクの炎により近い状態となる。

30

本発明の更に他の目的や本発明によって得られる具体的利点は、以下において図面を参照して説明される実施の形態から明らかにされるであろう。

#### 【図面の簡単な説明】

#### 【0004】

【図1】図1は、実施の形態として示した電飾装置の一部切欠き斜視図である。

【図2】図2は、照明スタンドの要部分解斜視図である。

【図3】図3は、シェード部材及び遮蔽拡散部材の分解斜視図である。

【図4】図4は、照明スタンドの要部縦断面図である。

【図5】図5A乃至図5Cは、シェード部材に表現される照明光の揺らぎ変化を示す図である。

40

【図6】図6は、第2の実施の形態として示す電飾装置を説明する図であり、同図6Aは光源支持部の要部展開図、同図6Bはシェード部材に表現される照明光の揺らぎ変化を示す図である。

【図7】図7は、第3の実施の形態として示す船型電飾装置の一部切欠き側面図である。

【図8】図8は、第4の実施の形態として示すダウンライト型電飾装置の要部縦断面図である。

#### 【発明を実施するための最良の形態】

#### 【0005】

以下、本発明を適用した電飾装置1を図面を参照して詳細に説明する。

50

この電飾装置 1 は、照明を落とした比較的暗い雰囲気保持されたりリビングルーム、レストランのテーブル等に設置される。この電飾装置は、なじみ深いロウソクの炎のように棒状で細長く揺らぎ変化をもたせた光で照明を行うことにより癒しや安らぎ感等を与える独自の雰囲気を醸し出すようにする。

本発明を適用した電飾装置 1 は、図 1 に示すように、3 個の光源 2 a ~ 2 c と、光源 2 a ~ 2 c が取り付けられる照明スタンド 3 と、照明スタンド 3 に取り付けられ光源 2 a ~ 2 c で放出された光を散光する散光部材 4 と、照明スタンド 3 の外周に配設されるシェード部材 5 及びシェード部材 5 の内側に配設される遮蔽拡散部材 6 からなるシェード 7 とを備える。

各光源 2 a ~ 2 c には、例えばロウソクの炎に近い淡い赤色光を発色する小型の白熱球が用いられる。光源 2 a ~ 2 c は、図 2 に示すようにフィラメントを封入したバルブ 8、このバルブ 8 の下方部位を被覆する絶縁チューブ 9、バルブ 8 の下端部から突出された一対のピン端子 10 a、10 b 等から構成される。各光源 2 a ~ 2 c は、後述するように照明スタンド 3 に交換自在に支持される。

なお、光源 2 a ~ 2 c には、必要に応じて種々の発色光を有するものを用いたり、放電管、LED の各種の小型光源を用いるようにしてよい。また、光源 2 a ~ 2 c の数も、3 個に限定されるものではなく 2 個又は 4 個以上であってもよい。光源は、数を増やすことにより詳細な揺らぎ変化を作り出すことができる。

照明スタンド 3 は、トーチ部 11 と、基台部 12 とからなる。トーチ部 11 は、合成樹脂材によってやや小径の天井部を有する段付き略円筒体として成形され、下端部位の周りに円盤状の取付フランジ部 14 が一体に形成されてなる。トーチ部 11 は、天井部が各光源 2 a ~ 2 c を着脱自在に支持する光源支持部 13 として構成されるとともに、取付フランジ部 14 が基台部 12 に対する取付部を構成する。

トーチ部 11 には、図 2 に示すように、光源支持部 13 の外周部に散光部材 4 が着脱される装着部 15 が設けられている。トーチ部 11 には、切欠部 17 が形成されて各光源 2 a ~ 2 c から発生した熱を外部に放熱する。なお、トーチ部 11 は、円筒形状ばかりでなく多角形の筒状に形成されてもよい。

トーチ部 11 には、先端側の光源支持部 13 に、中心から放射状に等間隔に 3 つのセパレータ取付溝 18 a ~ 18 c が形成されている。光源支持部 13 は、これらセパレータ取付溝 18 a ~ 18 c によって円周方向に対して 3 つの領域 13 a ~ 13 c に区割りされ、それぞれの領域 13 a ~ 13 c には、光源 2 a ~ 2 c が取り付けられる。光源支持部 13 には、各領域 13 a ~ 13 c に、各光源 2 a ~ 2 c の絶縁チューブ 9 を保持する円形の台座部 14 a と、ピン端子 10 a、10 b がそれぞれ差し込まれる一対の端子孔 14 b がそれぞれ形成されている。光源支持部 13 には、図示しないが、台座部 14 a によって高さを保持された各端子孔 14 b の内部にピン端子 10 a、10 b を電氣的に接続する筒状端子が設けられている。また、後述するが、台座部 14 a の高さを異ならせることで、各光源 2 a ~ 2 c の高さを変えることができる。

散光部材 4 が取り付けられる装着部 15 には、セパレータ取付溝 18 a ~ 18 c の延長方向の外周面に、それぞれガイドリブ 16 と切欠部 17 とが形成されている。また、散光部材 4 の装着部 15 には、セパレータ取付溝 18 a ~ 18 c と対応する延長方向の外周面にやや高さの小さな第 1 ガイドリブ 16 a が形成されるとともにその下方部に切欠部 17 が形成される。また、装着部 15 には、これら第 1 ガイドリブ 16 a や切欠部 17 を挟んで互いに平行な第 2 ガイドリブ 16 b と第 3 ガイドリブ 16 c とが形成されている。散光部材 4 の装着部 15 には、各光源 2 a ~ 2 c を覆うようにして散光部材 4 が着脱される。

セパレータ取付溝 18 a ~ 18 c は、溝幅を部分的に変化させるようにして複数の凹凸部が形成されている。セパレータ取付溝 18 a ~ 18 c は、この凹凸部で領域 13 a ~ 13 c を区割りするセパレータ 19 を保持する。セパレータ 19 は、反射特性の大きな鏡面処理を施された金属薄板を、幅方向に対して三つ折りすることによって略 Y 字状に折曲されてなり、それぞれ略三角形の空間部 19 a ~ 19 c を構成する。セパレータ 19 は、各空間部 19 a ~ 19 c がそれぞれの高さ寸法を各光源 2 a ~ 2 c の高さよりも大きく、ま

10

20

30

40

50

た上方に向かって次第に幅狭となるように金属薄板を折曲して形成されている。

セパレータ19は、各領域の下端部を上述したセパレータ取付溝18a~18c内に差し込むことにより光源支持部13上に組み付けられる。セパレータ19は、セパレータ取付溝18a~18cの内壁に形成した凹凸部によってこれら溝内において厚み方向に挟持されて光源支持部13上に保持される。セパレータ19は、組み付けられた状態において光源支持部13の各領域13a~13cにそれぞれ取り付けられた3個の光源2を分離する。

以上のように光源支持部13に取り付けられたセパレータ19は、それぞれに光源2a~2cのいずれかが設けられた空間部19a~19cを分離することで、各光源2a~2cから放出された光を外方に対して効率的に反射することができ、揺らぎ変化を強調した照明を作ることができるようになる。

なお、セパレータ取付溝18a~18cやセパレータ19は、本発明において必ずしも設ける必要もなく、また、かかる形状に限定されるものではない。また、セパレータ19は、十分な反射特性を有することを条件に、例えばトーチ部11と一体に立設された立壁部によって構成するようにしてもよい。

トーチ部11には、図1に示すように、内部空間に一端側を光源支持部13に設けた筒状端子を介して各光源2a~2cと接続されるリード線20が延在される。トーチ部11には、取付フランジ部14の底面に複数の取付筒部が一体に形成されており、これら取付筒部に基台部12側から止めねじがそれぞれねじ込まれることによって基台部12上に固定される。取付フランジ部14には、図1に示すように、上面に複数個の係合凸部21a~21cが一体に立設され、必要に応じて小径のシェード部材を直接組み付けることを可能とする。第1係合凸部21aは、先端部が外側に向かって折曲されたフック状に形成されている。

なお、第1係合凸部21aの数は、小径のシェード部材を確実に係止することができるのであれば、特に限定されない。この小径のシェード部材は、後述の散光部材4と同様の構成を備えることにより、光源2a~2cから放出された光を散光するものである。

トーチ部11は、上述したように光源支持部13に、同一円周上に位置するようにして各光源2a~2cを取り付けて支持するようにしたが、かかる構成に限定されるものではない。トーチ部11は、上述した光源支持部13に加え、又はこの光源支持部13に代えて、例えば外周部に各光源2a~2cを高さ位置を変えて恰もクリスマスツリーのように取り付ける複数の光源支持部を形成するようにしてもよい。

基台部12は、合成樹脂材によってトーチ部11の外径よりも大径とされた有底円筒形に形成されている。基台部12には、図示しないが底面部に取付フランジ部14の各取付筒部に対応して複数の取付孔が形成されている。基台部12には、これら取付孔と取付筒部とを対向位置させて上面開口部を取付フランジ部14で閉塞するように組み合わせられ、取付フランジ部14をねじ止めすることによりトーチ部11を立設状態で支持する。

なお、照明スタンド3は、例えばトーチ部11の取付フランジ部14を底面を開放した大径の筒状に形成するとともに、この取付フランジ部14の開放底面を円盤状に形成した基台部12で閉塞するようにして固定するようにしてもよい。また、基台部12は、トーチ部11を安定した状態でしっかりと立設状態に保持すればよく、円形に限定されず例えば多角形であってもよい。

基台部12には、その内部空間に詳細を省略するがリード線20の他端が接続される制御回路部22が内蔵される。制御回路部22には、プリント配線基板にメモリやCPU (central processing unit) が搭載されてなり、各部に対して所定の電圧を供給する電源回路やトランジスタ、抵抗等からなる光源駆動回路等が構成されている。基台部12には、外周部に同軸コネクタ23が設けられており、同軸コネクタ23の一端側には、図示しないAC-DCコンバータを介して商用電源(電源コンセント)と接続された電源コード24のジャックが接続される。制御回路部22には、電源コード24を介して内部の電源回路に所定電圧に変換された直流電源が供給される。基台部12には、外周部に電源スイッチ25が設けられており、不要な場合に各光源2a~2cを消

10

20

30

40

50

灯させることが可能である。

なお、電飾装置 1 は、商用電源に接続して用いるようにしたが、例えば基台部 1 2 に装填した電池を電源とするようにしてもよい。電飾装置 1 は、この場合に充電が可能な二次電池が好適に用いられる。

制御回路部 2 2 のメモリ内には、各光源 2 a ~ 2 c についてそれぞれ点灯及び消灯の間隔、それぞれの発光量等を個別に制御する制御データが記憶される。各制御データは、例えば、ロウソクの炎の変化状態を例えば照度計によって計測し、この計測結果に基づいて各光源 2 a ~ 2 c の発光状態をそれぞれ制御するように数値化したデータである。

CPU は、メモリから各光源 2 a ~ 2 c の制御データを読み出し、これら制御データに基づいてそれぞれ対応する光源駆動回路を駆動することによって各光源 2 a ~ 2 c の発光状態を制御する。各光源 2 a ~ 2 c は、例えばそれぞれの光源駆動回路に設けたトランジスタが発光パターンのパルス幅を調整するためのパルス幅変調信号で駆動されることにより、適宜の間隔で点灯と消灯とを繰り返すとともに点灯状態における発光量も適宜調整される。

10

トーチ部 1 1 には、先端側の装着部 1 5 に散光部材 4 が装着される。散光部材 4 は、例えば光透過性を有する半透明な樹脂材によって、図 1 に示すように、上端側を次第に細径とした略円錐台形状をしたキャップ状に形成されている。散光部材 4 は、例えば外周面を粗面とすることによって、後述するように被覆した各光源 2 a ~ 2 c から出射された照明光を散光する。散光部材 4 は、シェード部材 5 の表面に、ロウソクの炎のように細長に照明光が現れるようにするため、細長く、例えば略円錐台状に形成されている。

20

なお、散光部材 4 については、細長く形成されていれば円錐台形状に限定されるものではなく、例えばロウソクの炎の形状に近い砲弾形状であってもよい。散光部材 4 は、例えば乳白色の合成樹脂材によって成形したり適宜に着色した合成樹脂材によって成形するようにしてもよい。

散光部材 4 は、下端部の外径が散光部材 4 の装着部 1 5 の外径とほぼ等しく、この散光部材 4 の装着部 1 5 に形成された各第 2 ガイドリブ 1 6 b 及び第 3 ガイドリブ 1 6 c にそれぞれ対応して複数組の高さ方向の一对の係合溝 2 6 a、2 6 b が形成されている。散光部材 4 には、各係合溝 2 6 a、2 6 b 間に切り残された高さ方向の複数の舌片部 2 7 の内面に、散光部材 4 の装着部 1 5 側の各第 1 ガイドリブ 1 6 a に対応してそれぞれ高さ方向の係合凹部 2 8 が形成されるとともに、舌片部 2 7 の下端部に内面側へと突出する係合凸部 2 9 が形成されている。散光部材 4 は、装着部 1 5 に対してその上方から、係合溝 2 6 a、2 6 b を第 2 ガイドリブ 1 6 b 及び第 3 ガイドリブ 1 6 c に対向させて組み付けられる。

30

散光部材 4 は、各舌片部 2 7 が外側へと弾性変位することによってそれぞれの係合凸部 2 9 が第 1 ガイドリブ 1 6 a の外周に乗り上がって移動し、この第 1 ガイドリブ 1 6 a を乗り越えてその下端部と相対係合する。散光部材 4 は、これによって、光源支持部 1 3 に支持された各光源 2 を被覆してトーチ部 1 1 に回転が規制されるとともに抜け止めがされた状態で組み付けられる。散光部材 4 は、トーチ部 1 1 から強く引き抜くことによって、取り外しが可能である。

散光部材 4 は、例えば色調を変えたいとき、所望の色をした散光部材 4 に交換される。照明スタンド 3 においては、各光源 2 が点灯すると散光部材 4 が出射された照明光をやわらかな間接光として外周表面から周囲に散光する。ここで、散光部材 4 は、ロウソクの炎に似せて、細長に形成されているので、散光部材 4 とシェード部材 5 との間の空間に、ロウソクの炎のように、光源 2 a ~ 2 c の照明光を散光することができる。

40

以上のような照明スタンド 3 は、光源支持部 1 3 に光源 2 a ~ 2 c とセパレータ 1 9 とが差し込まれることによって組みつけられるとともに、光源 2 a ~ 2 c と同方向から散光部材 4 も組み付けることができ、極めて容易に組立作業を行うことができる。したがって、例えば、電飾装置 1 の色調を変更するため、光源 2 a ~ 2 c や散光部材 4 を交換する作業が容易となる。

照明スタンド 3 には、例えばテーブル等に設置された状態において、図 1 に示すように

50

その外周部が適当な間隔を保持されるようにしてシェード部材 5 と遮蔽拡散部材 6 とからなるシェード 7 によって覆われる。シェード部材 5 は、光透過性に優れた例えばアクリル樹脂やポリカーボネート樹脂等の透明な合成樹脂材によって形成され、照明スタンド 3 の基台部 1 2 の外径よりも大径とされるとともに照明スタンド 3 よりも長軸の筒体に成形されている。

ここで、基台部 1 2 とシェード部材 5 との関係を説明すると、基台部 1 2 の直径が、例えば、略 67 mm であるとき、シェード部材 5 の内径は略 70 mm ~ 100 mm である。シェード部材 5 は、例えば、内径を基台部 1 2 の外径と略同じにすることで、シェード部材 5 を基台部 1 2 に嵌合させることができ、基台部 1 2 にシェード部材 5 を安定して取り付けることができる。

10

また、シェード部材 5 と光源 2 a ~ 2 c との関係を説明すると、光源 2 a ~ 2 c が取り付けられた光源支持部 1 3 の直径は略 19 mm である。内径が略 70 mm ~ 100 mm のシェード部材 5 に対して、直径が略 19 mm の光源支持部 1 3 に光源 2 a ~ 2 c を取り付けすることで、光源 2 a ~ 2 c で発光された照明光は散光部材 4 で適度に散光されて、シェード 7 に至ることになる。換言すると、シェード部材 5 の内径と光源支持部 1 3 の直径との比は、19 : 70 ~ 100 である。

また、シェード部材 5 で表現する炎は棒状で細長い。そこで、光源 2 a ~ 2 c の位置は、例えばシェード 7 の半分より下側に位置させることで、ロウソクの炎の先端がシェード部材 5 の上端でとぎれないようにすることができる。

また、シェード部材 5 は、外周面が軸線方向に直線的に形成され、ここでは例えば円筒状に形成されている。また、シェード部材 5 は、テーブル等に安定した状態で設置されるように、適宜の厚みを有している。なお、シェード部材 5 は、透明樹脂ばかりでなく、例えばガラスによって形成してもよい。

20

シェード部材 5 は、円筒形のように外周面が軸線方向に直線的に形成されることによって、照明スタンド 3 の各光源 2 a ~ 2 c から出射され、散光部材 4 から放出された照明光を外周部からシェード部材 5 の周回り方向に放射するとともに、照明光を軸線方向に対し、拡幅するように屈折させて放射する。これにより、シェード部材 5 の表面には、より細長いロウソクの炎に似た像が現れることになる。

シェード部材 5 には、下端部に切欠部 3 0 が形成されており、照明スタンド 3 を覆って設置された状態において電源コード 2 4 を内部へと挿通して同軸コネクタ 2 3 と接続させる。

30

なお、シェード部材 5 は、円筒形に限定されるものではなく、多角形の筒状体としてもよい。また、シェード部材 5 は、光透過性を大幅に低下させない条件で、色調を変えるため適宜着色されていてもよい。電飾装置 1 は、様々な色のシェード部材 5 を用意しておき、交換できるようにすることで、シェード部材 5 の色に合わせた色調で照明を行うことができる。さらに、シェード部材 5 は、天井部を一体に形成するようにしてもよい。天井部は、例えば、平面の他に半球状に形成することができる。

シェード部材 5 の内周に取り付けられる遮蔽拡散部材 6 は、透明樹脂フィルムからなる基材に、例えば微細な透明ビーズを混入した樹脂材をコーティングすることによって光拡散層を形成した半透明の拡散シート材が用いられる。遮蔽拡散部材 6 は、図 3 に示すように、シェード部材 5 の軸長とほぼ同等の幅寸法を有するとともに、シェード部材 5 の内周面の長さと同じ又はわずかに長く形成されている。遮蔽拡散部材 6 は、筒状に丸められてシェード部材 5 の内周部に装着されたとき、展開方向の弾性力を有している。遮蔽拡散部材 6 には、シェード部材 5 に装着された状態において切欠部 3 0 と連通して電源コード 2 4 を内部へと挿通させる切欠部 3 1 が形成される。

40

なお、遮蔽拡散部材 6 は、上述したように拡散シート材を用いたが、内部からの光を透過させながら、遮蔽機能を奏するある程度の腰の強い素材であればよい。遮蔽拡散部材 6 には、例えば和紙等も好適に用いられる。

シェード 7 は、図 3 に示すように、長さ方向の両端を全域に亘って重ね合わせるようにして筒状に丸められた遮蔽拡散部材 6 が、シェード部材 5 の内部空間に差し込まれて構成

50



される。遮蔽拡散部材 6 は、展開方向の弾性力を有することから、シェード部材 5 の内周面に密着されるため、シェード部材 5 と遮蔽拡散部材 6 との間で無用に光が拡散することを防止することができる。シェード 7 は、上述したようにシェード部材 5 が透明又は半透明の合成樹脂により形成されているが、内部空間に装着した遮蔽拡散部材 6 の光拡散層によって外部からその内部に配置された照明スタンド 3 が直接視認されないようにする。シェード 7 は、照明スタンド 3 に電源が投入されて各光源 2 a ~ 2 c が点灯した状態において、これら各光源 2 a ~ 2 c から出射された照明光を拡散させてシェード部材 5 の外周表面から周囲に放射させる。

シェード 7 は、上述したようにシェード部材 5 に対してその内部空間に筒状に丸めた遮蔽拡散部材 6 を装着した簡易な構造であり、極めて廉価に製作される。シェード 7 は、シェード部材 5 に対して遮蔽拡散部材 6 が着脱自在とされることによって、例えば適宜に着色された遮蔽拡散部材 6 と交換することによって電飾装置 1 が雰囲気を変えた照明を行うことができる。シェード 7 は、照明スタンド 3 に対して適当な間隔を保持されることにより、この照明スタンド 3 の散光部材 4 を介して放射された照明光が全周から入射されるようになる。

以上のように構成された電飾装置 1 においては、図 1 及び図 4 に示すように、テーブル上に載置した照明スタンド 3 にシェード 7 が被せられて設置される。電飾装置 1 においては、切欠部 3 0、3 1 から挿通された電源コード 2 4 が同軸コネクタ 2 3 と接続され、電源スイッチ 2 5 のオン操作が行われることによって、各光源 2 a ~ 2 c が点灯する。電飾装置 1 においては、トーチ部 1 1 の先端部に形成された光源支持部 1 3 に支持されること

によって、テーブル面から所定の高さ位置に配置された各光源 2 a ~ 2 c から出射された照明光が口ウソクの炎状に形成された散光部材 4 において拡散されてシェード 7 内で放射される。

電飾装置 1 においては、図 4 に示すように、散光部材 4 から放射された照明光がシェード 7 に対してその全周から入射される。電飾装置 1 は、照明光が遮蔽拡散部材 6 によって拡散されてシェード部材 5 の外周表面から放射されて周囲を照明する。このとき、シェード部材 5 は、周回り方向に放射するとともに、軸線方向に照明光を拡幅させるように屈折させて照明する。したがって、シェード部材 5 の表面には、より細長い棒状の口ウソクの炎に似た像が表出されることになる。

電飾装置 1 においては、シェード 7 がテーブル面から所定の高さ位置で最も明るく輝くようになり、また遮蔽拡散部材 6 を通しておぼろげに感じられる散光部材 4 の形状によってシェード 7 の内部で恰も口ウソクの火がともっている印象を与える。電飾装置 1 においては、上述したように散光部材 4 や遮蔽拡散部材 6 を半透明としたことにより、シェード 7 の外側からは照明スタンド 3、すなわち各光源 2 a ~ 2 c 等が直接視認されることを防止することができる。なお、色調を異ならせるときには、散光部材 4、シェード部材 5、遮蔽拡散部材 6 の色を選択的に交換することにより、所望の色調を実現することができる。

電飾装置 1 は、各光源 2 a ~ 2 c が制御回路部 2 2 によって点灯状態を制御される。電飾装置 1 は、光源 2 a ~ 2 c がそれぞれ所定の光量で点灯されると、シェード 7 に対して照明光が広い範囲で入射される。すると、図 5 A に示すように、シェード 7 の表面には、細長い口ウソクの炎に似た像 3 2 が最大高さ、及び最大幅を以って現れる。

電飾装置 1 では、所定時間が経過すると、制御回路部 2 2 による各光源 2 a ~ 2 c の点灯の切り換えが行われる。例えば、光源 2 a と光源 2 c が点灯したままとし、光源 2 b が消灯するように制御される。すると、光源 2 a ~ 2 c 全てが点灯した場合より全体の光量が減り、シェード 7 の表面に現れる像は全体的に小さくなる。すなわち、図 5 B に示すように、シェード 7 の表面に現れる像 3 3 は、図 5 A の場合と比較して、高さが低くなるとともに、点灯している光源 2 a、2 c の側において幅も狭くなり、また全体として暗くなる。

なお、消灯している光源 2 b の側は、セパレータ 1 9 より隔離されていることから点灯している光源 2 a、2 c の側より更に暗い状態となる。

10

20

30

40

50

更に、電飾装置 1 は、所定時間が経過すると、例えば、光源 2 c のみが点灯し、光源 2 a、2 b が消灯する。すると、全ての光源 2 a ~ 2 c が点灯した状態やいずれか 2 個が点灯した状態より、全体の光量が減り、シェード 7 の表面に現れる像 3 4 は、更に小さくなる。すなわち、図 5 C に示すように、シェード 7 の表面に現れる像 3 4 は、図 5 B の場合と比較して高さが低くなるとともに、幅も狭くなり、また最も暗い状態となる。

なお、消灯している光源 2 a、2 b の側は、セパレータ 1 9 より隔離されていることから点灯している光源 2 c の側より更に暗くなる。

また、光源 2 a のみが点灯した場合には、図 5 C 中の 1 点鎖線で示すような像となる。すなわち、点灯させる光源の位置によって、像 3 4 の現れる位置を変えることができる。

以上のように、電飾装置 1 は、3 個の光源 2 a ~ 2 c の点灯、消灯を切換制御して光量を可変し、シェード 7 の表面に現れる像の大きさや明るさを変え、ロウソクの炎のような揺らぎを表出することができる。

なお、以上の例では、各光源 2 a ~ 2 c の光量を一定とした場合を説明したが、更に、各光源 2 a ~ 2 c の光量を可変するようにして、更にきめ細かいロウソクの炎の揺らぎを表現するようにしてもよい。また、光源 2 a ~ 2 c の制御パターンは図 5 A 乃至図 5 C に示した例に限定されるものではない。

電飾装置 1 においては、上述したように各光源 2 a ~ 2 c が制御回路部 2 2 によってそれぞれの点灯及び消灯の動作及び間隔、発光量及びその間隔等を個別に制御されることによって、シェード 7 の表面に現れる像を刻々と多様に变化させることができる。電飾装置 1 においては、これによって各光源 2 a ~ 2 c から出射された照明光が散光部材 4 や遮蔽拡散部材 6 によって散光されて間接光からなるやわらか感のある光に変換されるとともに恰もシェード 7 内に置かれたロウソクの炎が揺らぐような揺らぎ変化を生じる照明を行って癒しや安らぎ等の独自の雰囲気醸し出すようにする。

上述した電飾装置 1 においては、各光源 2 a ~ 2 c の点灯、消灯のパターンで全体の発光量を変化させることによってシェード 7 に現れる像の揺らぎ変化が表現されるようにしたが、例えば図 6 A に示した電飾装置 4 0 のように各光源 2 a ~ 2 c を高さ位置を変えて支持する光源支持部 4 1 を備えることによって更にその変化が強調されるようになる。なお、電飾装置 4 0 は、その他の構成については、電飾装置 1 と同様であるため詳細は省略する。すなわち、電飾装置 4 0 においては、第 1 支持部 4 1 a に対して光源 2 a が高さ H 1 に支持され、第 2 支持部 4 1 b に対して光源 2 b が高さ H 2 に支持され、第 3 支持部 4 1 c に対して光源 2 c が高さ H 3 に支持されている。光源支持部 4 1 a ~ 4 1 c は、第 1 支持部 4 1 a ~ 第 3 支持部 4 1 c がそれぞれ台座部の高さ寸法を異にして形成されることによって、光源 2 a ~ 2 c が  $H 1 < H 3 < H 2$  となるように支持されてなる。

したがって、最も低い位置の光源 2 a のみが点灯しているとき、シェード 7 の表面には、図 6 B に示すように、最も低い像 4 2 が現れることになる。また、光源 2 a と中間の高さの光源 2 b が点灯しているとき、シェード 7 の表面には、中間の高さの像 4 3 が現れることとなる。更に、全ての光源 2 a ~ 2 c が点灯しているとき、シェード 7 には、最も高い像 4 4 が現れることになる。電飾装置 4 0 は、以上のような 3 つの状態を切り換えることによって、シェード 7 の表面に現れる像を高さ方向に変化させることができ、ロウソクの炎の高さ方向の揺らぎに似せることができる。

なお、電飾装置 4 0 においては、各光源 2 a ~ 2 c を高さ寸法を異にする光源支持部 4 1 に支持して多様な揺らぎ変化を表現するようにしたが、かかる構成に限定されるものではない。例えば上述した電飾装置 1 において、光源支持部 1 3 にそれぞれ大きさを異にする光源 2 a ~ 2 c を取り付けることによって、同様の多様な揺らぎ変化を表現することも可能である。

更に、本発明の変形例となる図 7 に示す電飾装置 5 0 は、例えば基台部 5 1 が船型に形成されてなり、この基台部 5 1 に対してシェード 5 2 が一体に組み合わされてなる。電飾装置 5 0 は、例えばお盆の季節に仏壇の傍らに設置されるいわゆる迎え船型のぼんぼりとして好適に用いられる。電飾装置 5 0 は、その他の構成を上述した電飾装置 1 とほぼ同等とすることから、対応する部位には同一符号を付すことによってその説明を省略する。

10

20

30

40

50

電飾装置 50 は、基台部 51 の内部に制御回路部 22 が内蔵されており、船型の甲板となる上面をトーチ部 11 の取付フランジ部 14 によって構成する。電飾装置 50 は、天井部 54 を一体に形成したシェード部材 53 が、詳細を省略するが下端部位に複数の係合溝を適宜形成し、これら係合溝に係合凸部 21 を相対係合させることによって基台部 51 に対して一体に組み合わされる。なお、電飾装置 50 は、基台部 51 を適宜の物品や動物等に擬態化して形成することによって、設置する場に相応しい電飾装置を構成する。

電飾装置 50 は、光源 2a ~ 2c から出射された照明光が散光部材 4 やシェード部材 53 の内部に装着された遮蔽拡散部材 55 を介して、ロウソクの炎に擬態化された揺れ変化を生じながら周囲の照明を行う。電飾装置 50 は、仏壇の周囲を幻想的に照明するとともにロウソクのように直火ではないために、極めて安全である。

更に本発明の変形例となる図 8 に示す装置は、天井 61 に設置されるダウンライト等の照明装置 60 を構成してなる。照明装置 60 は、基台部 62 の底面に天井 61 に設置した照明装置取付用の治具 63 に装着可能な取付部 64 が一体に形成され、この取付部 64 を介して屋内配線との接続が行われる。照明装置 60 には、基台部 62 に形成した係合部 65 によってシェード部材 5 と遮蔽拡散部材 6 とからなるシェード 7 が一体に組み合わされる。照明装置 60 は、上述したように散光部材 4 や遮蔽拡散部材 6 によってやわらかな間接光に変換された各光源 2a ~ 2c からの照明光が、ロウソクの炎に擬態化した揺れ変化を生じながら照明を行う。照明装置 60 は、シェード部材 5 の天井部 66 から照明光が放射される。

上述した各具他例においては、1 個の照明スタンド 3 に対して 1 個のシェード 7 を組み合わせ構成したが、これらを一組として多数個を並べた態様で用いるようにしてもよい。かかる電飾装置は、各照明スタンドに備える光源を全体で制御すればよく、各照明スタンド毎にそれぞれ制御回路部を設ける必要はない。電飾装置は、例えば制御回路部を備えたコントロールボックスを用意し、このコントロールボックスに対してそれぞれ照明スタンド 3 を接続するように構成される。

10

20

【図 1】

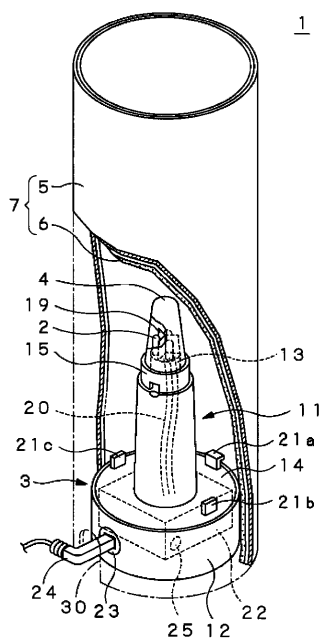


FIG. 1

【図 2】

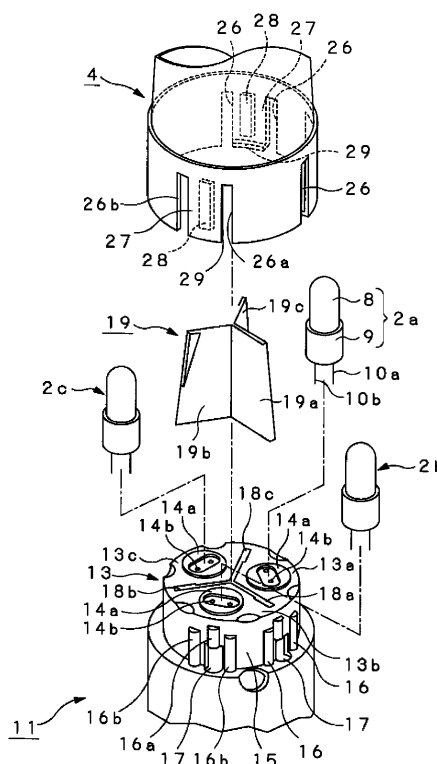


FIG. 2

【 図 3 】

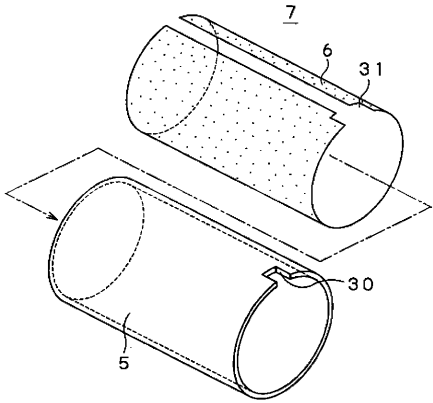


FIG. 3

【 図 4 】

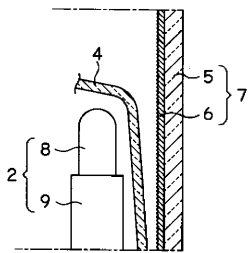


FIG. 4

【 図 6 】

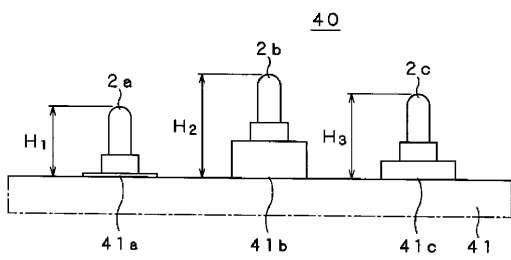


FIG. 6A

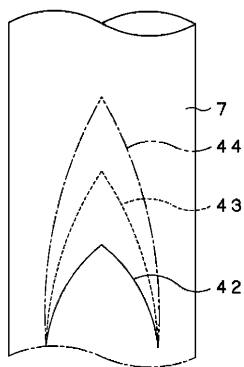
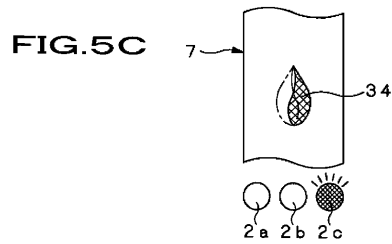
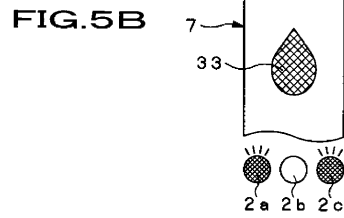
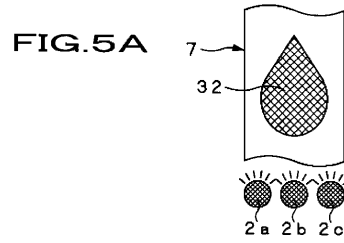


FIG. 6B

【 図 5 】



【 図 7 】

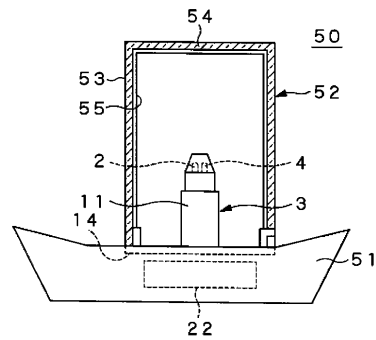


FIG. 7

【 図 8 】

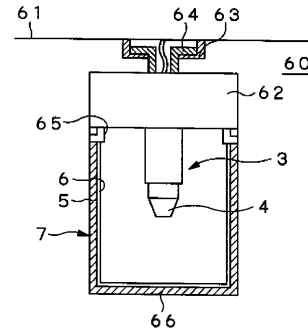


FIG. 8

## 【 国際調査報告 】

INTERNATIONAL SEARCH REPORT		International application No. PCT/JP2004/014372
<b>A. CLASSIFICATION OF SUBJECT MATTER</b> Int.Cl <sup>7</sup> F21S6/00, F21V3/02  According to International Patent Classification (IPC) or to both national classification and IPC		
<b>B. FIELDS SEARCHED</b> Minimum documentation searched (classification system followed by classification symbols) Int.Cl <sup>7</sup> F21S6/00, F21V3/02  Documentation searched other than minimum documentation to the extent that such documents are included in the fields searched Jitsuyo Shinan Koho 1922-1996 Jitsuyo Shinan Toroku Koho 1996-2004 Kokai Jitsuyo Shinan Koho 1971-2004 Toroku Jitsuyo Shinan Koho 1994-2004  Electronic data base consulted during the international search (name of data base and, where practicable, search terms used)		
<b>C. DOCUMENTS CONSIDERED TO BE RELEVANT</b>		
Category*	Citation of document, with indication, where appropriate, of the relevant passages	Relevant to claim No.
Y	JP 10-106760 A (Yusu Engineering Kabushiki Kaisha), 24 April, 1998 (24.04.98), Page 2, column 2, lines 17 to 25 (Family: none)	1-10
Y	JP 6-283006 A (Toshiba Lighting & Technology Corp.), 07 October, 1994 (07.10.94), Page 3, column 3, lines 24 to 31 (Family: none)	1-10
<input checked="" type="checkbox"/> Further documents are listed in the continuation of Box C. <input type="checkbox"/> See patent family annex.		
* Special categories of cited documents: "A" document defining the general state of the art which is not considered to be of particular relevance "E" earlier application or patent but published on or after the international filing date "L" document which may throw doubts on priority claim(s) or which is cited to establish the publication date of another citation or other special reason (as specified) "O" document referring to an oral disclosure, use, exhibition or other means "P" document published prior to the international filing date but later than the priority date claimed		"T" later document published after the international filing date or priority date and not in conflict with the application but cited to understand the principle or theory underlying the invention "X" document of particular relevance; the claimed invention cannot be considered novel or cannot be considered to involve an inventive step when the document is taken alone "Y" document of particular relevance; the claimed invention cannot be considered to involve an inventive step when the document is combined with one or more other such documents, such combination being obvious to a person skilled in the art "&" document member of the same patent family
Date of the actual completion of the international search 12 November, 2004 (12.11.04)		Date of mailing of the international search report 30 November, 2004 (30.11.04)
Name and mailing address of the ISA/ Japanese Patent Office		Authorized officer  Telephone No.
Facsimile No.		

## INTERNATIONAL SEARCH REPORT

International application No.

PCT/JP2004/014372

C (Continuation). DOCUMENTS CONSIDERED TO BE RELEVANT		
Category*	Citation of document, with indication, where appropriate, of the relevant passages	Relevant to claim No.
Y	Microfilm of the specification and drawings annexed to the request of Japanese Utility Model Application No. 162205/1983 (Laid-open No. 70621/1985) (Uesuto Denki Kabushiki Kaisha), 18 May, 1985 (18.05.85), Page 7, lines 8 to 13 (Family: none)	1-10
Y	Microfilm of the specification and drawings annexed to the request of Japanese Utility Model Application No. 028407/1972 (Laid-open No. 106181/1973) (FDK Corp.), 10 December, 1973 (10.12.73), Page 3, lines 9 to 11 (Family: none)	1-10
Y	JP 11-160505 A (Dainippon Printing Co., Ltd.), 18 June, 1999 (18.06.99), Page 4, column 6, lines 32 to 40 & US 006327088 B1	8
Y	JP 7-326212 A (Noda Denshi Kogyo Kabushiki Kaisha), 12 December, 1995 (12.12.95), Page 3, column 3, lines 24 to 34 (Family: none)	10
A	JP 57-163906 A (Toshiba Denzai Kabushiki Kaisha), 08 October, 1982 (08.10.82), Page 2, upper left column, line 13 to upper right column, line 2 (Family: none)	1-10
A	Microfilm of the specification and drawings annexed to the request of Japanese Utility Model Application No. 023599/1981 (Laid-open No. 136105/1982) (Toshiba Denzai Kabushiki Kaisha), 25 August, 1982 (25.08.82), Page 3, lines 6 to 9 (Family: none)	1-10
A	Utility Model Application No. 3068736 (Sokoku Fun ), 23 February, 2000 (23.02.00), Fig. 4 (Family: none)	1-10

## INTERNATIONAL SEARCH REPORT

International application No.

PCT/JP2004/014372

C (Continuation). DOCUMENTS CONSIDERED TO BE RELEVANT		
Category*	Citation of document, with indication, where appropriate, of the relevant passages	Relevant to claim No.
A	JP 9-106890 A (Matsushita Electric Works, Ltd.), 22 April, 1997 (22.04.97), Page 4, column 6, lines 26 to 27 (Family: none)	10

国際調査報告		国際出願番号 PCT/JP2004/014372	
A. 発明の属する分野の分類 (国際特許分類 (IPC)) Int. Cl <sup>7</sup> F21S 6/00, F21V 3/02			
B. 調査を行った分野 調査を行った最小限資料 (国際特許分類 (IPC)) Int. Cl <sup>7</sup> F21S 6/00, F21V 3/02			
最小限資料以外の資料で調査を行った分野に含まれるもの 日本国実用新案公報 1922-1996年 日本国公開実用新案公報 1971-2004年 日本国実用新案登録公報 1996-2004年 日本国登録実用新案公報 1994-2004年			
国際調査で使用了電子データベース (データベースの名称、調査に使用した用語)			
C. 関連すると認められる文献			
引用文献の カテゴリー*	引用文献名 及び一部の箇所が関連するときは、その関連する箇所の表示	関連する 請求の範囲の番号	
Y	JP 10-106760 A (ユースエンジニアリング株式会社) 1998. 04. 24, 第2頁第2項第17-25行 (ファミリーなし)	1-10	
Y	JP 6-283006 A (東芝ライテック株式会社) 1994. 10. 07, 第3頁第3欄第24-31行 (ファミリーなし)	1-10	
<input checked="" type="checkbox"/> C欄の続きにも文献が列挙されている。 <input type="checkbox"/> パテントファミリーに関する別紙を参照。			
* 引用文献のカテゴリー		の日の後に公表された文献	
「A」 特に関連のある文献ではなく、一般的技術水準を示すもの		「T」 国際出願日又は優先日後に公表された文献であって出願と矛盾するものではなく、発明の原理又は理論の理解のために引用するもの	
「E」 国際出願日前の出願または特許であるが、国際出願日以後に公表されたもの		「X」 特に関連のある文献であって、当該文献のみで発明の新規性又は進歩性がないと考えられるもの	
「L」 優先権主張に疑義を提起する文献又は他の文献の発行日若しくは他の特別な理由を確立するために引用する文献 (理由を付す)		「Y」 特に関連のある文献であって、当該文献と他の1以上の文献との、当業者にとって自明である組合せによって進歩性がないと考えられるもの	
「O」 口頭による開示、使用、展示等に言及する文献		「&」 同一パテントファミリー文献	
「P」 国際出願日前で、かつ優先権の主張の基礎となる出願			
国際調査を完了した日 12. 11. 2004		国際調査報告の発送日 30.11.2004	
国際調査機関の名称及びあて先 日本国特許庁 (ISA/JP) 郵便番号100-8915 東京都千代田区霞が関三丁目4番3号		特許庁審査官 (権限のある職員) 小宮 寛之	3X 3331
		電話番号 03-3581-1101 内線 3371	



## 国際調査報告

国際出願番号 PCT/JP2004/014372

C (続き) . 関連すると認められる文献		
引用文献の カテゴリー*	引用文献名 及び一部の箇所が関連するときは、その関連する箇所の表示	関連する 請求の範囲の番号
Y	日本国実用新案登録出願58-162205号 (日本国実用新案登録出願公開60-70621号) の願書に添付した明細書及び図面の内容を撮影したマイクロフィルム (ウエスト電気株式会社), 1985. 05. 18, 第7頁第8-13行 (ファミリーなし)	1-10
Y	日本国実用新案登録出願47-028407号 (日本国実用新案登録出願公開48-106181号) の願書に添付した明細書及び図面の内容を撮影したマイクロフィルム (富士電気化学株式会社), 1973. 12. 10, 第3頁第9-11行 (ファミリーなし)	1-10
Y	JP 11-160505 A (大日本印刷株式会社) 1999. 06. 18, 第4頁第6欄第32-40行 & US 006327088 B1	8
Y	JP 7-326212 A (野田電子工業株式会社) 1995. 12. 12, 第3頁第3欄第24-34行 (ファミリーなし)	10
A	JP 57-163906 A (東芝電材株式会社) 1982. 10. 08, 第2頁左上欄第13行-右上欄第2行 (ファミリーなし)	1-10
A	日本国実用新案登録出願56-023599号 (日本国実用新案登録出願公開57-136105号) の願書に添付した明細書及び図面の内容を撮影したマイクロフィルム (東芝電材株式会社) 1982. 08. 25, 第3頁第6-9行 (ファミリーなし)	1-10
A	実用新案登録3068736号公報 (蘇國▲ふん▼) 2000. 02. 23, 第4図 (ファミリーなし)	1-10
A	JP 9-106890 A (松下電工株式会社) 1997. 04. 22, 第4頁第6欄第26-27行 (ファミリーなし)	10

## フロントページの続き

(81) 指定国 AP(BW, GH, GM, KE, LS, MW, MZ, NA, SD, SL, SZ, TZ, UG, ZM, ZW), EA(AM, AZ, BY, KG, KZ, MD, RU, TJ, TM), EP(AT, BE, BG, CH, CY, CZ, DE, DK, EE, ES, FI, FR, GB, GR, HU, IE, IT, LU, MC, NL, PL, PT, RO, SE, SI, SK, TR), OA(BF, BJ, CF, CG, CI, CM, GA, GN, GQ, GW, ML, MR, NE, SN, TD, TG), AE, AG, AL, AM, AT, AU, AZ, BA, BB, BG, BR, BW, BY, BZ, CA, CH, CN, CO, CR, CU, CZ, DE, DK, DM, DZ, EC, EE, EG, ES, FI, GB, GD, GE, GH, GM, HR, HU, ID, IL, IN, IS, JP, KE, KG, KP, KR, KZ, LC, LK, LR, LS, LT, LU, LV, MA, MD, MG, MK, MN, MW, MX, MZ, NA, NI, NO, NZ, OM, PG, PH, PL, PT, RO, RU, SC, SD, SE, SG, SK, SL, SY, TJ, TM, TN, TR, TT, TZ, UA, UG, US, UZ, VC, VN, YU, ZA, ZM, ZW

(72) 発明者 平田 利實

日本国愛媛県新居浜市新田町1-6-22 ユースエンジニアリング株式会社内

Fターム(参考) 3K060 AA06 BA15 BA17 BB02 BC04 BC07 BD10 EA01

3K073 AA42 CE13 CG15 CJ14 CJ16 CJ17

3K243 GA06 GB01 HA15 HA17 HB02 HC04 HC07 HD10 MA01

(注) この公表は、国際事務局(WIPO)により国際公開された公報を基に作成したものである。なおこの公表に係る日本語特許出願(日本語実用新案登録出願)の国際公開の効果は、特許法第184条の10第1項(実用新案法第48条の13第2項)により生ずるものであり、本掲載とは関係ありません。