



(12) 实用新型专利

(10) 授权公告号 CN 212645708 U

(45) 授权公告日 2021.03.02

(21) 申请号 202021667285.1

(22) 申请日 2020.08.12

(73) 专利权人 招远市新晨测绘有限公司
地址 265499 山东省烟台市招远市金城路
188-8号

(72) 发明人 梁回 王新安 张宗坤 王绍进
时小惠

(51) Int.Cl.
G01C 15/00 (2006.01)

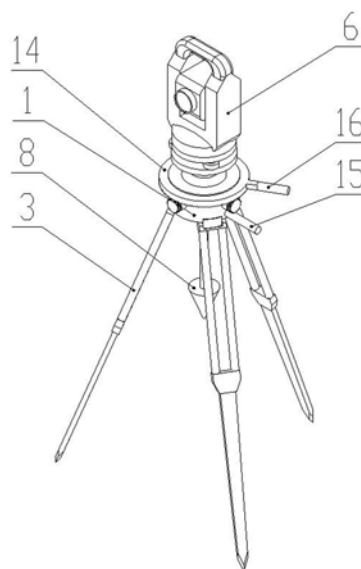
权利要求书1页 说明书3页 附图6页

(54) 实用新型名称

一种三维地形测绘装置

(57) 摘要

本实用新型公开了一种三维地形测绘装置,包括调整托架,所述调整托架的下端以圆周形式均匀设置有3个连接头,且连接头的下端均轴连接有支撑架,并且调整托架的外侧壁固定安装有固定把手,所述调整托架的内侧转动连接有转动体,且转动体的上端固定连接于安装台的下端,并且安装台的上端安装有测绘仪器,所述转动体的下端固定连接于连接杆的上端,且连接杆的下端固定连接于铅锤的上端。该三维地形测绘装置能够自动进行测绘仪器水平位置的粗调,再通过手动锁紧即可完成水平粗调,操作步骤简单快捷,缩短了繁琐的水平调整时间,大大提高了准备工作的效率。



1. 一种三维地形测绘装置,包括调整托架(1),其特征在于:所述调整托架(1)的下端以圆周形式均匀设置有3个连接头(2),且连接头(2)的下端均轴连接有支撑架(3),并且调整托架(1)的外侧壁固定安装有固定把手(15),所述调整托架(1)的内侧转动连接有转动体(4),且转动体(4)的上端固定连接于安装台(5)的下端,并且安装台(5)的上端安装有测绘仪器(6),所述转动体(4)的下端固定连接于连接杆(7)的上端,且连接杆(7)的下端固定连接于铅锤(8)的上端,所述调整托架(1)的外侧壁以圆周形式均匀设置有4个导向孔(17),且导向孔(17)的外侧均固定连接有套筒(9),并且套筒(9)的内侧均滑动连接有挤压块(10),所述挤压块(10)的外侧与转动杆(11)的一端构成螺纹连接结构,且转动杆(11)的另一端与套筒(9)的外端构成轴承连接结构,并且转动杆(11)的另一端端头处键连接有齿轮(12),所述齿轮(12)的上侧与齿盘(13)的下侧相啮合,且齿盘(13)轴承连接于调整托架(1)的上端,并且齿盘(13)的上下端均设置有限位板(14),且限位板(14)固定安装于调整托架(1)上,并且齿盘(13)的侧面固定安装有锁紧把手(16)。

2. 根据权利要求1所述的一种三维地形测绘装置,其特征在于:所述转动体(4)的结构形状为球形,且转动体(4)的结构形状与调整托架(1)的内侧相配合。

3. 根据权利要求1所述的一种三维地形测绘装置,其特征在于:所述铅锤(8)的结构形状为圆锥形,且铅锤(8)材质为高密度材质。

4. 根据权利要求1所述的一种三维地形测绘装置,其特征在于:所述挤压块(10)的结构形状为六棱柱形,且挤压块(10)与转动体(4)相接触的端头为凹陷的球面型,并且挤压块(10)端部的球面形与转动体(4)的结构形状相配合,而且挤压块(10)的结构形状与导向孔(17)相配合。

5. 根据权利要求1所述的一种三维地形测绘装置,其特征在于:所述转动杆(11)的里端设置有螺纹,且转动杆(11)通过里端的螺纹与挤压块(10)相连接。

6. 根据权利要求1所述的一种三维地形测绘装置,其特征在于:所述限位板(14)的结构形状为圆环形,且限位板(14)分别与齿盘(13)的上下端面相贴合。

一种三维地形测绘装置

技术领域

[0001] 本实用新型涉及地形测绘技术领域,具体为一种三维地形测绘装置。

背景技术

[0002] 地形测绘是指测绘地形图的作业,主要工作是将地球表面的地物和地形进行投影和测定,然后按比例缩小绘制成地形图,在进行地形测绘工作时通常会用到各种测绘仪器来进行辅助作业。

[0003] 但是现有的三维地形测绘装置不便于快捷的进行水平调整,在进行地形测绘工作时,通常会使用到各种各样的测绘仪器,而测绘仪器在使用之前通常需要进行调水平,而现有的测绘仪器大多依靠调整下方的三个调节旋钮来进行调整,调节的效率较慢。

实用新型内容

[0004] 本实用新型的目的在于提供一种三维地形测绘装置,以解决上述背景技术中提出现有的三维地形测绘装置不便于快捷的进行水平调整的问题。

[0005] 为实现上述目的,本实用新型提供如下技术方案:一种三维地形测绘装置,包括调整托架,所述调整托架的下端以圆周形式均匀设置有3个连接头,且连接头的下端均轴连接有支撑架,并且调整托架的外侧壁固定安装有固定把手,所述调整托架的内侧转动连接有转动体,且转动体的上端固定连接于安装台的下端,并且安装台的上端安装有测绘仪器,所述转动体的下端固定连接于连接杆的上端,且连接杆的下端固定连接于铅锤的上端,所述调整托架的外侧壁以圆周形式均匀设置有4个导向孔,且导向孔的外侧均固定连接有套筒,并且套筒的内侧均滑动连接有挤压块,所述挤压块的外侧与转动杆的一端构成螺纹连接结构,且转动杆的另一端与套筒的外端构成轴承连接结构,并且转动杆的另一端端头处键连接有齿轮,所述齿轮的上侧与齿盘的下侧相啮合,且齿盘轴承连接于调整托架的上端,并且齿盘的上下端均设置有限位板,且限位板固定安装于调整托架上,并且齿盘的侧面固定安装有锁紧把手。

[0006] 优选的,所述转动体的结构形状为球形,且转动体的结构形状与调整托架的内侧相配合。

[0007] 优选的,所述铅锤的结构形状为圆锥形,且铅锤材质为高密度材质。

[0008] 优选的,所述挤压块的结构形状为六棱柱形,且挤压块与转动体相接触的端头为凹陷的球面型,并且挤压块端部的球面形与转动体的结构形状相配合,而且挤压块的结构形状与导向孔相配合。

[0009] 优选的,所述转动杆的里端设置有螺纹,且转动杆通过里端的螺纹与挤压块相连接。

[0010] 优选的,所述限位板的结构形状为圆环形,且限位板分别与齿盘的上下端面相贴合。

[0011] 与现有技术相比,本实用新型的有益效果是:该三维地形测绘装置能够自动进行

测绘仪器水平位置的粗调,再通过手动锁紧即可完成水平粗调,操作步骤简单快捷,缩短了繁琐的水平调整时间,大大提高了准备工作的效率:

[0012] 通过铅锤由于重力原因自然下垂,然后通过连接杆带动转动体在调整托架的内部进行转动,直到转动体上端的安装台处于水平状态,再通过锁紧把手带动齿盘转动,齿盘通过齿轮和转动杆同时驱动4个挤压块对转动体进行挤压锁死,固定住安装台的位置,完成对测绘仪器水平位置的粗调,最后再通过测绘仪器下端自带的3个调节旋钮对水平进行精细调整。

附图说明

[0013] 图1为本实用新型整体立体结构示意图;

[0014] 图2为本实用新型主视结构示意图;

[0015] 图3为本实用新型调整托架立体结构示意图;

[0016] 图4为本实用新型调整托架剖面结构示意图;

[0017] 图5为本实用新型图4中A点放大结构示意图;

[0018] 图6为本实用新型套筒内部分解结构示意图。

[0019] 图中:1、调整托架;2、连接头;3、支撑架;4、转动体;5、安装台;6、测绘仪器;7、连接杆;8、铅锤;9、套筒;10、挤压块;11、转动杆;12、齿轮;13、齿盘;14、限位板;15、固定把手;16、锁紧把手;17、导向孔。

具体实施方式

[0020] 下面将结合本实用新型实施例中的附图,对本实用新型实施例中的技术方案进行清楚、完整地描述,显然,所描述的实施例仅仅是本实用新型一部分实施例,而不是全部的实施例。基于本实用新型中的实施例,本领域普通技术人员在没有做出创造性劳动前提下所获得的所有其他实施例,都属于本实用新型保护的范围。

[0021] 请参阅图1-6,本实用新型提供一种技术方案:一种三维地形测绘装置,包括调整托架1、连接头2、支撑架3、转动体4、安装台5、测绘仪器6、连接杆7、铅锤8、套筒9、挤压块10、转动杆11、齿轮12、齿盘13、限位板14、固定把手15、锁紧把手16和导向孔17,调整托架1的下端以圆周形式均匀设置有3个连接头2,且连接头2的下端均轴连接有支撑架3,并且调整托架1的外侧壁固定安装有固定把手15,调整托架1的内侧转动连接有转动体4,且转动体4的上端固定连接于安装台5的下端,并且安装台5的上端安装有测绘仪器6,转动体4的下端固定连接于连接杆7的上端,且连接杆7的下端固定连接于铅锤8的上端,调整托架1的外侧壁以圆周形式均匀设置有4个导向孔17,且导向孔17的外侧均固定连接有套筒9,并且套筒9的内侧均滑动连接有挤压块10,挤压块10的外侧与转动杆11的一端构成螺纹连接结构,且转动杆11的另一端与套筒9的外端构成轴承连接结构,并且转动杆11的另一端端头处键连接有齿轮12,齿轮12的上侧与齿盘13的下侧相啮合,且齿盘13轴承连接于调整托架1的上端,并且齿盘13的上下端均设置有限位板14,且限位板14固定安装于调整托架1上,并且齿盘13的侧面固定安装有锁紧把手16。

[0022] 转动体4的结构形状为球形,且转动体4的结构形状与调整托架1的内侧相配合,能便于转动体4能够在调整托架1的内侧进行任意角度的转动,从而进行安装台5水平位置的

调整。

[0023] 铅锤8的结构形状为圆锥形,且铅锤8材质为高密度材质,能便于铅锤8由于重力原因带动连接杆7竖直向下,从而带动转动体4与安装台5自动调节到水平位置。

[0024] 挤压块10的结构形状为六棱柱形,且挤压块10与转动体4相接触的端头为凹陷的球面型,并且挤压块10端部的球面形与转动体4的结构形状相配合,而且挤压块10的结构形状与导向孔17相配合,能便于通过转动杆11的转动带动挤压块10对转动体4进行挤压时防止挤压块10自身进行转动,且挤压块10与转动体4相配合的球面使挤压块10与转动体4的接触面积提高,从而更加稳定的进行锁紧。

[0025] 转动杆11的里端设置有螺纹,且转动杆11通过里端的螺纹与挤压块10相连接,能便于转动杆11通过螺纹推动挤压块10进行移动。

[0026] 限位板14的结构形状为圆环形,且限位板14分别与齿盘13的上下端面相贴合,能便于通过齿盘13带动齿轮12进行转动时可以对齿盘13的上下位置进行限定,使齿盘13保持与齿轮12的啮合。

[0027] 工作原理:根据图1和图2,首先将测绘仪器6安装在安装台5上,然后将调整托架1下端的支撑架3张开并支撑稳定;

[0028] 根据图2、图3和图4,铅锤8由于重力原因自然下垂,通过连接杆7带动转动体4在调整托架1的内部进行转动,直到转动体4上端的安装台5处于水平状态;

[0029] 根据图3,一只手握住固定把手15扶稳调整托架1,另一只手握住锁紧把手16进行转动,锁紧把手16带动齿盘13转动,齿盘13带动4个齿轮12进行转动;

[0030] 根据图4和图6,4个齿轮12同时带动转动杆11在套筒9上进行稳定的转动,转动杆11里端的螺纹推动挤压块10向内部移动,挤压块10的六棱柱结构与导向孔17相配合防止挤压块10进行自转,再通过挤压块10前端与转动体4相配合的球面与转动体4相接触,对转动体4进行压紧锁死,使安装台5的位置进行锁定,从而完成对测绘仪器6水平位置的粗调;

[0031] 最后再通过测绘仪器6下端自带的3个调节旋钮对水平进行精细调整,本说明书中未作详细描述的内容属于本领域专业技术人员公知的现有技术。

[0032] 需要理解的是,术语“中心”、“纵向”、“横向”、“前”、“后”、“左”、“右”、“竖直”、“水平”、“顶”、“底”、“内”、“外”等指示的方位或位置关系为基于附图所示的方位或位置关系,仅是为便于描述本发明和简化描述,而不是指示或暗指所指的装置或元件必须具有特定的方位、为特定的方位构造和操作,因而不能理解为对本实用新型保护内容的限制。

[0033] 尽管已经示出和描述了本实用新型的实施例,对于本领域的普通技术人员而言,可以理解在不脱离本实用新型的原理和精神的情况下可以对这些实施例进行多种变化、修改、替换和变型,本实用新型的范围由所附权利要求及其等同物限定。

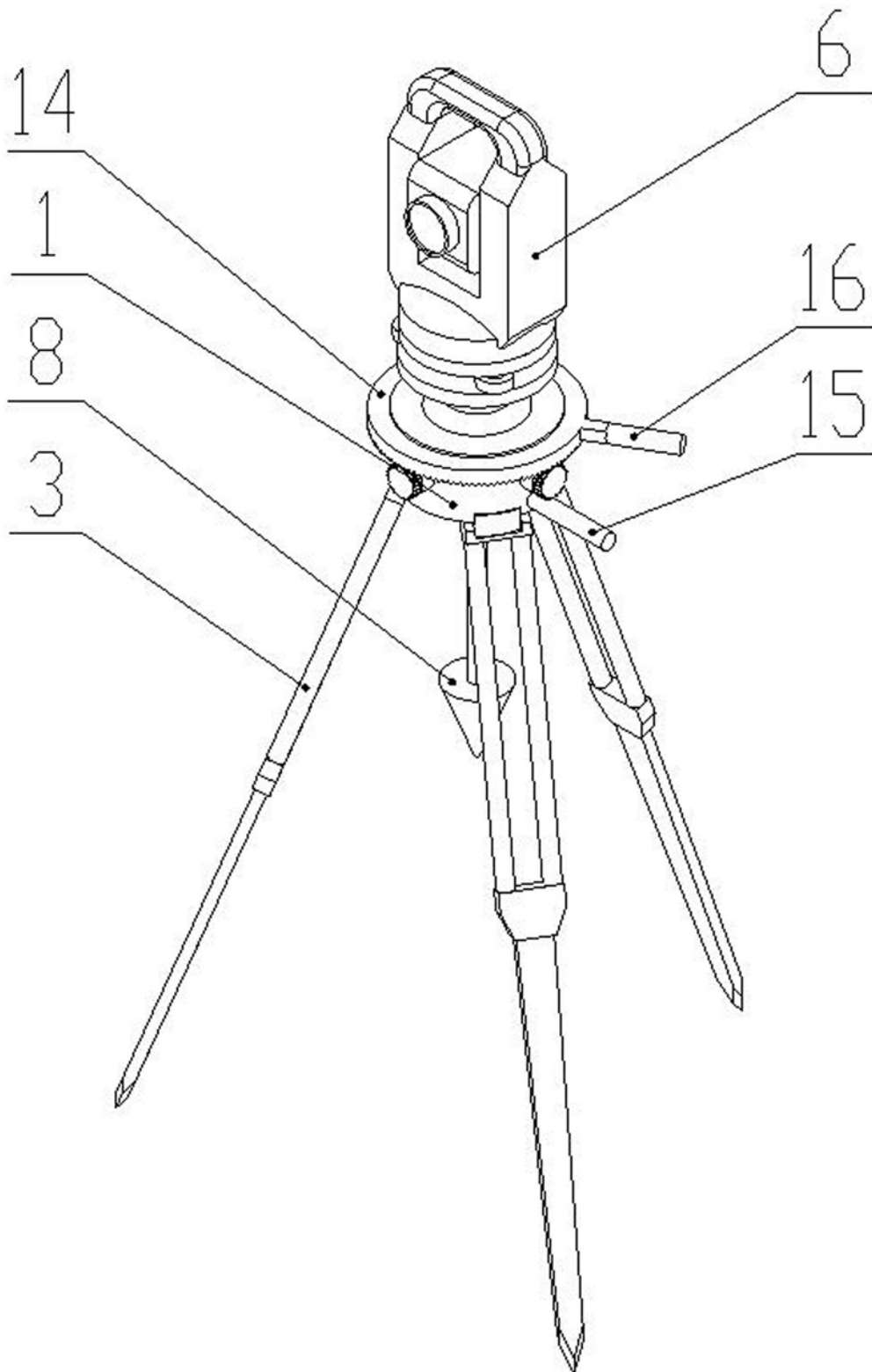


图1

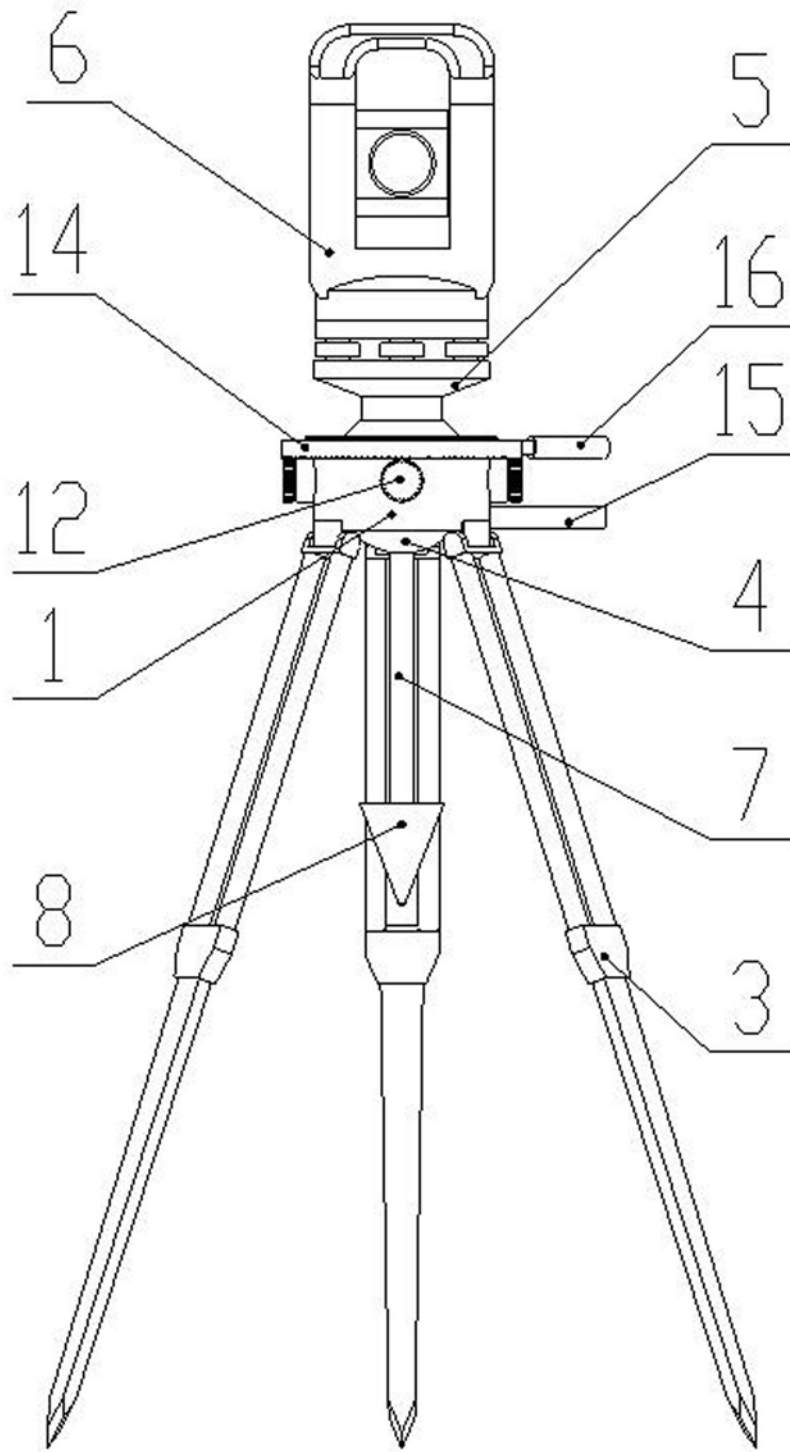


图2

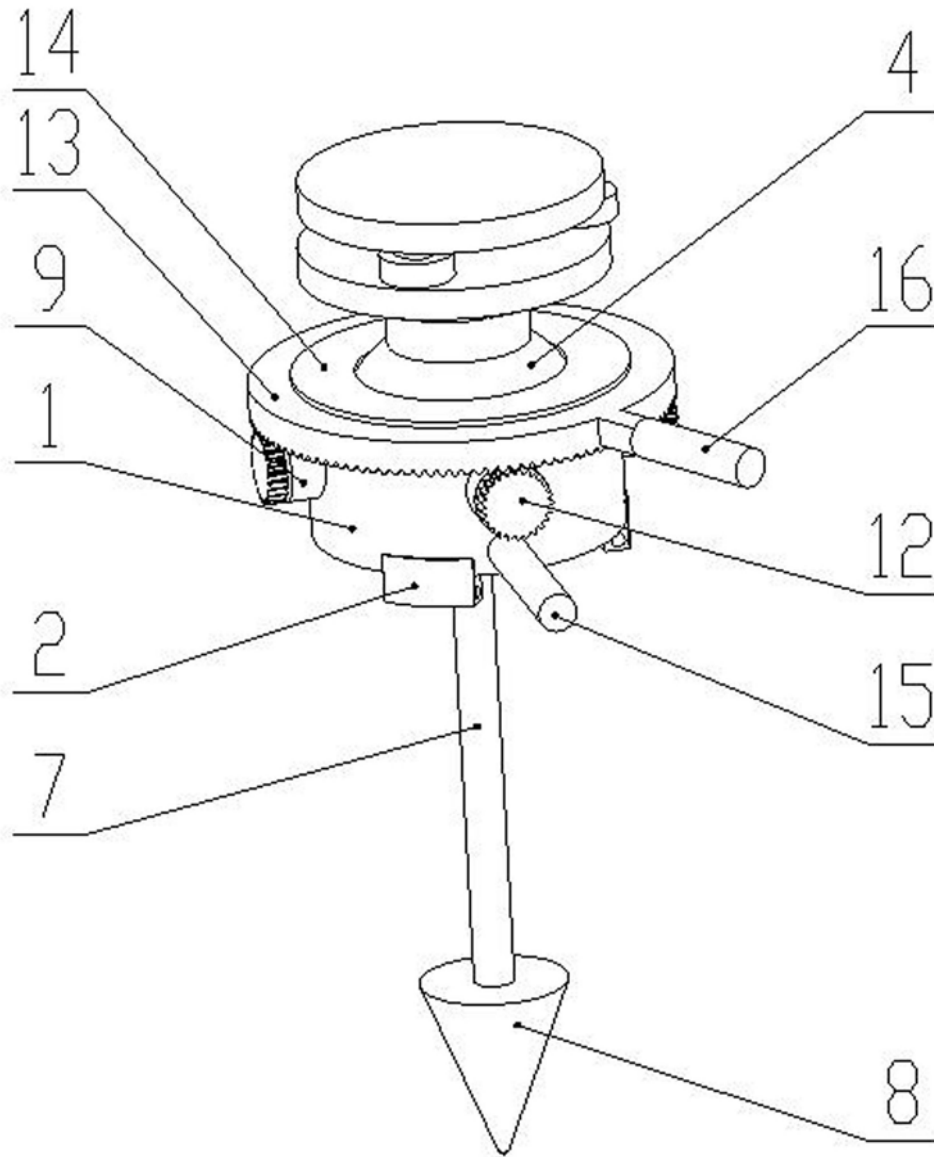


图3

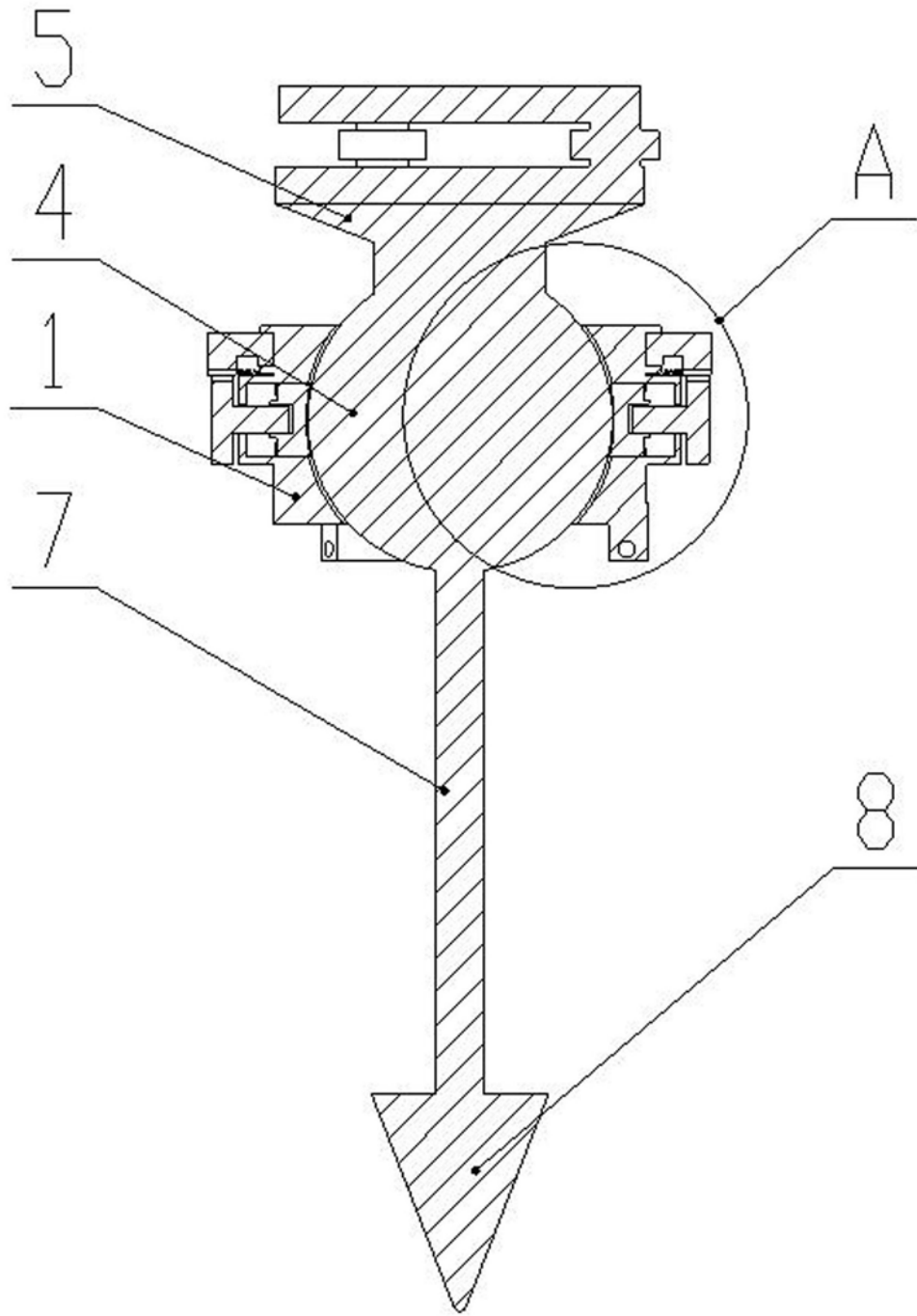


图4

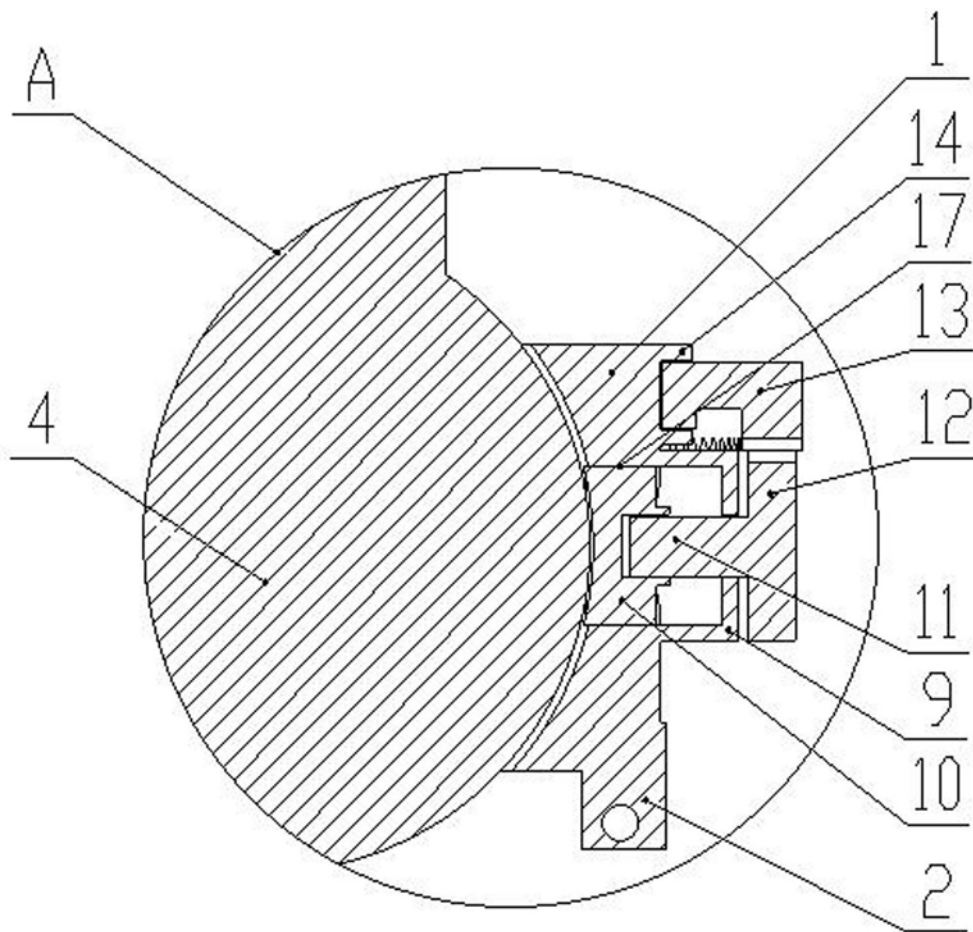


图5

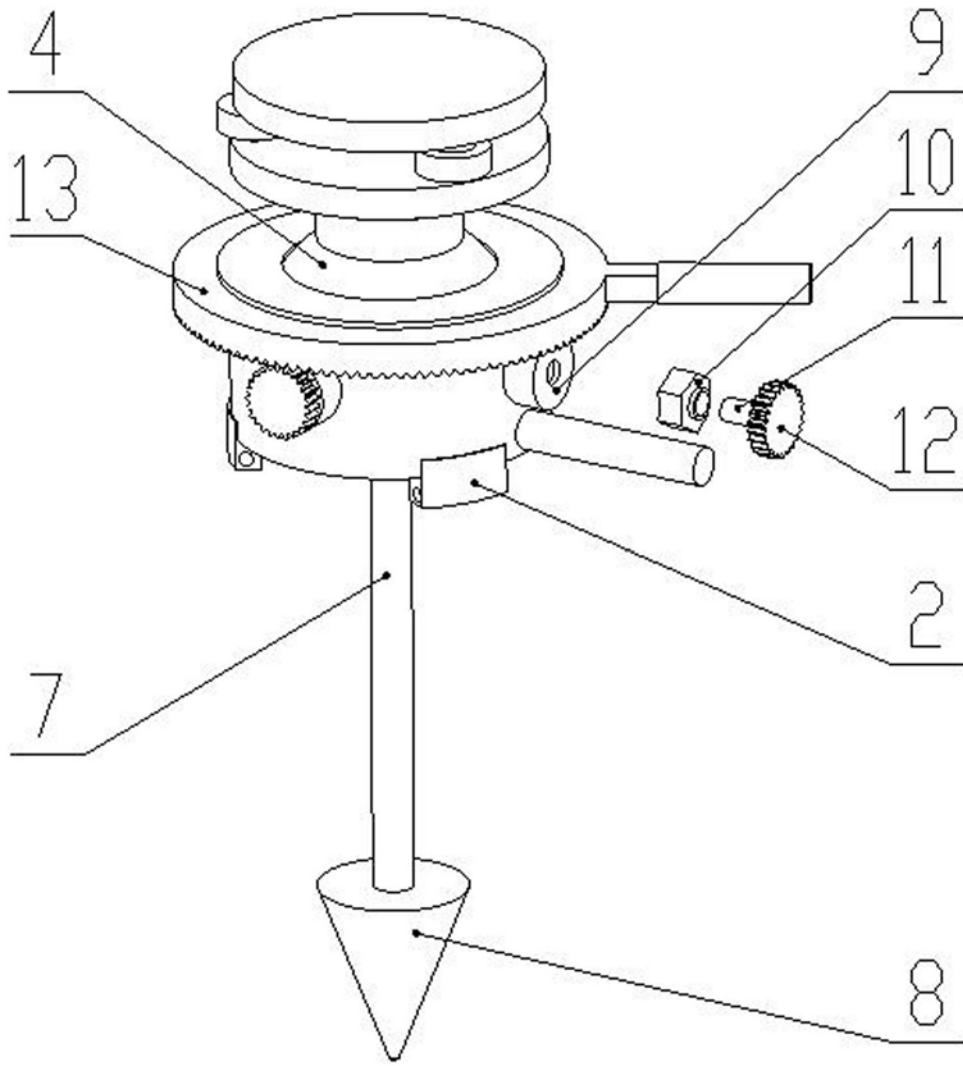


图6