

(12) NACH DEM VERTRAG ÜBER DIE INTERNATIONALE ZUSAMMENARBEIT AUF DEM GEBIET DES PATENTWESENS (PCT) VERÖFFENTLICHTE INTERNATIONALE ANMELDUNG

(19) Weltorganisation für geistiges Eigentum
Internationales Büro



(43) Internationales Veröffentlichungsdatum
8. Dezember 2005 (08.12.2005)

PCT

(10) Internationale Veröffentlichungsnummer
WO 2005/115848 A3

(51) Internationale Patentklassifikation:
B65C 9/06 (2006.01) *B65C 9/04* (2006.01)

(21) Internationales Aktenzeichen: PCT/EP2005/005574

(22) Internationales Anmeldedatum:
24. Mai 2005 (24.05.2005)

(25) Einreichungssprache: Deutsch

(26) Veröffentlichungssprache: Deutsch

(30) Angaben zur Priorität:
10 2004 026 755.3 29. Mai 2004 (29.05.2004) DE

(71) Anmelder: **KRONES AG** [DE/DE]; Böhmerwaldstrasse 5, 93073 Neutraubling (DE).

(72) Erfinder: **DAVIDSON, Hartmut**; Am Kugelbaum 34, 93152 Nittendorf (DE). **WAHL, Matthias**; Otto-Dix-Weg 1A, 84085 Languaid (DE).

(74) **Gemeinsamer Vertreter: KRONES AG**; Böhmerwaldstrasse 5, 93068 Neutraubling (DE).

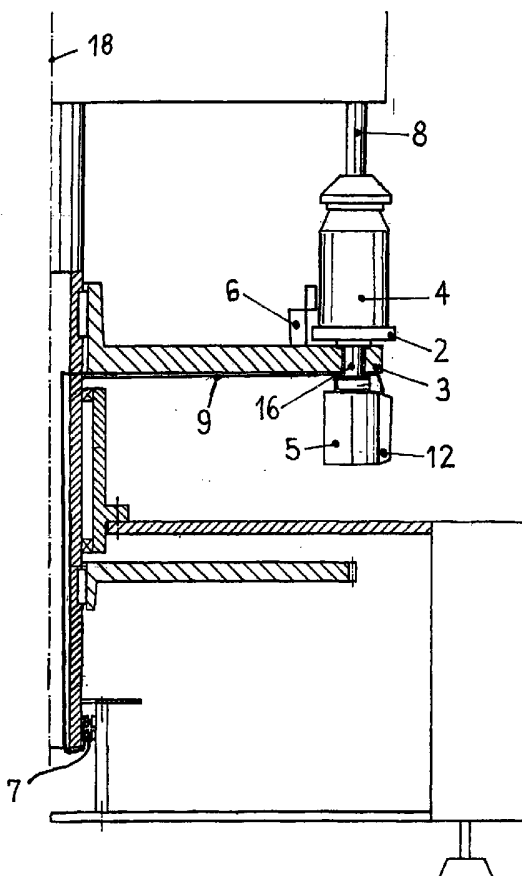
(81) **Bestimmungsstaaten** (*soweit nicht anders angegeben, für jede verfügbare nationale Schutzrechtsart*): AE, AG, AL, AM, AT, AU, AZ, BA, BB, BG, BR, BW, BY, BZ, CA, CH, CN, CO, CR, CU, CZ, DE, DK, DM, DZ, EC, EE, EG, ES, FI, GB, GD, GE, GH, GM, HR, HU, ID, IL, IN, IS, JP, KE, KG, KM, KP, KR, KZ, LC, LK, LR, LS, LT, LU, LV, MA, MD, MG, MK, MN, MW, MX, MZ, NA, NG, NI, NO, NZ, OM, PG, PH, PL, PT, RO, RU, SC, SD, SE, SG, SK, SL, SM, SY, TJ, TM, TN, TR, TT, TZ, UA, UG, UZ, VC, VN, YU, ZA, ZM, ZW.

(84) **Bestimmungsstaaten** (*soweit nicht anders angegeben, für jede verfügbare regionale Schutzrechtsart*): ARIPO (BW, GH, GM, KE, LS, MW, MZ, NA, SD, SL, SZ, TZ, UG, ZM, ZW), eurasisches (AM, AZ, BY, KG, KZ, MD, RU, TJ, TM), europäisches (AT, BE, BG, CH, CY, CZ, DE, DK,

[Fortsetzung auf der nächsten Seite]

(54) **Title:** MACHINE FOR ORIENTATION AND ARRANGEMENT OF OBJECTS

(54) **Bezeichnung:** MASCHINE ZUM AUSRICHTEN UND AUSSTATTEN VON GEGENSTÄNDEN



(57) **Abstract:** The invention relates to a machine comprising a turntable (3), provided with several rotating plates (2), for the orientation and/or arrangement of containers (3), whereby each rotating plate (2) is provided with an independent drive unit (5) and the motor of the drive unit drives the rotating plate with a 1 to 1 rotational ratio.

(57) **Zusammenfassung:** Die Erfindung betrifft eine Maschine mit einem mehrere Drehteller (2) aufweisenden Drehtisch (3) zum Ausrichten und/oder Ausstatten von Behältern (3), wobei jeder Drehteller (2) mit einer eigenen motorischen Antriebseinheit (5) ausgestattet ist und der Motor der Antriebseinheit den Drehteller im Drehzahlverhältnis eins zu eins antreibt.

WO 2005/115848 A3



EE, ES, FI, FR, GB, GR, HU, IE, IS, IT, LI, LU, MC, NL,
PL, PT, RO, SE, SI, SK, TR), OAPI (BF, BJ, CF, CG, CI,
CM, GA, GN, GQ, GW, ML, MR, NE, SN, TD, TG).

(88) Veröffentlichungsdatum des internationalen

Recherchenberichts:

30. März 2006

Veröffentlicht:

— mit internationalem Recherchenbericht

Zur Erklärung der Zweibuchstaben-Codes und der anderen Abkürzungen wird auf die Erklärungen ("Guidance Notes on Codes and Abbreviations") am Anfang jeder regulären Ausgabe der PCT-Gazette verwiesen.

C.(Continuation) DOCUMENTS CONSIDERED TO BE RELEVANT

Category °	Citation of document, with indication, where appropriate, of the relevant passages	Relevant to claim No.
A	DE 199 27 668 A1 (KRONES AG) 28 December 2000 (2000-12-28) column 3, line 22 - line 32; figure 4 -----	1

INTERNATIONAL SEARCH REPORT

International application No.

PCT/EP2005/005574

Box I Observations where certain claims were found unsearchable (Continuation of item 1 of first sheet)

This international search report has not been established in respect of certain claims under Article 17(2)(a) for the following reasons:

- 1. Claims Nos.:
because they relate to subject matter not required to be searched by this Authority, namely:

- 2. Claims Nos.:
because they relate to parts of the international application that do not comply with the prescribed requirements to such an extent that no meaningful international search can be carried out, specifically:

- 3. Claims Nos.:
because they are dependent claims and are not drafted in accordance with the second and third sentences of Rule 6.4(a).

Box II Observations where unity of invention is lacking (Continuation of item 2 of first sheet)

This International Searching Authority found multiple inventions in this international application, as follows:

See the supplemental sheet

- 1. As all required additional search fees were timely paid by the applicant, this international search report covers all searchable claims.
- 2. As all searchable claims could be searched without effort justifying an additional fee, this Authority did not invite payment of any additional fee.
- 3. As only some of the required additional search fees were timely paid by the applicant, this international search report covers only those claims for which fees were paid, specifically claims Nos.:

- 4. No required additional search fees were timely paid by the applicant. Consequently, this international search report is restricted to the invention first mentioned in the claims; it is covered by claims Nos.:
1-11, 13-22.

Remark on Protest

- The additional search fees were accompanied by the applicant's protest.
- No protest accompanied the payment of additional search fees.

The International Searching Authority has found that the international application contains multiple (groups of) inventions, as follows:

1. Claims: 1-11, 13-22

Machine for orienting container, comprising an external rotor motor or a disk armature motor as drive unit for the rotary tables.

2. Claim: 12

Machine for orienting objects, wherein the functional program for the rotary tables is stored as a sixth-order polynomial in the appropriate control unit.

Information on patent family members

International Application No

PCT/EP2005/005574

Patent document cited in search report		Publication date	Patent family member(s)	Publication date
EP 1174345	A	23-01-2002	DE 10034907 A1	31-01-2002
EP 1306961	A	02-05-2003	NONE	
WO 0044082	A	27-07-2000	AT 236472 T	15-04-2003
			DE 19902371 A1	03-08-2000
			EP 1145410 A1	17-10-2001
			JP 2002535955 T	22-10-2002
			US 6700278 B1	02-03-2004
US 5858143	A	12-01-1999	NONE	
DE 19927668	A1	28-12-2000	NONE	

INTERNATIONALER RECHERCHENBERICHT

Internationales Aktenzeichen

PCT/EP2005/005574

A. KLASSIFIZIERUNG DES ANMELDUNGSGEGENSTANDES B65C9/06 B65C9/04		
Nach der Internationalen Patentklassifikation (IPK) oder nach der nationalen Klassifikation und der IPK		
B. RECHERCHIERTE GEBIETE		
Recherchierte Mindestprüfstoff (Klassifikationssystem und Klassifikationssymbole) B65C		
Recherchierte aber nicht zum Mindestprüfstoff gehörende Veröffentlichungen, soweit diese unter die recherchierten Gebiete fallen		
Während der internationalen Recherche konsultierte elektronische Datenbank (Name der Datenbank und evtl. verwendete Suchbegriffe) EPO-Internal		
C. ALS WESENTLICH ANGESEHENE UNTERLAGEN		
Kategorie*	Bezeichnung der Veröffentlichung, soweit erforderlich unter Angabe der in Betracht kommenden Teile	Betr. Anspruch Nr.
X	EP 1 174 345 A (KHS MASCHINEN- UND ANLAGENBAU AKTIENGESELLSCHAFT) 23. Januar 2002 (2002-01-23)	1-5, 9-11, 13-22
Y	Absätze [0015] - [0024]; Abbildungen 1,2 -----	6-8
Y	EP 1 306 961 A (LEISTER PROCESS TECHNOLOGIES) 2. Mai 2003 (2003-05-02) Zusammenfassung; Abbildungen 1,2 -----	6,8
Y	WO 00/44082 A (INSTITUT FUER MIKROTECHNIK MAINZ GMBH; EHRFELD, WOLFGANG; STOELTING, H) 27. Juli 2000 (2000-07-27) Zusammenfassung; Abbildungen 1,2 -----	7
	-/--	
<input checked="" type="checkbox"/> Weitere Veröffentlichungen sind der Fortsetzung von Feld C zu entnehmen		
<input checked="" type="checkbox"/> Siehe Anhang Patentfamilie		
* Besondere Kategorien von angegebenen Veröffentlichungen : "A" Veröffentlichung, die den allgemeinen Stand der Technik definiert, aber nicht als besonders bedeutsam anzusehen ist "E" älteres Dokument, das jedoch erst am oder nach dem internationalen Anmeldedatum veröffentlicht worden ist "L" Veröffentlichung, die geeignet ist, einen Prioritätsanspruch zweifelhaft erscheinen zu lassen, oder durch die das Veröffentlichungsdatum einer anderen im Recherchenbericht genannten Veröffentlichung belegt werden soll oder die aus einem anderen besonderen Grund angegeben ist (wie ausgeführt) "O" Veröffentlichung, die sich auf eine mündliche Offenbarung, eine Benutzung, eine Ausstellung oder andere Maßnahmen bezieht "P" Veröffentlichung, die vor dem internationalen Anmeldedatum, aber nach dem beanspruchten Prioritätsdatum veröffentlicht worden ist "T" Spätere Veröffentlichung, die nach dem internationalen Anmeldedatum oder dem Prioritätsdatum veröffentlicht worden ist und mit der Anmeldung nicht kollidiert, sondern nur zum Verständnis des der Erfindung zugrundeliegenden Prinzips oder der ihr zugrundeliegenden Theorie angegeben ist "X" Veröffentlichung von besonderer Bedeutung; die beanspruchte Erfindung kann allein aufgrund dieser Veröffentlichung nicht als neu oder auf erfinderischer Tätigkeit beruhend betrachtet werden "Y" Veröffentlichung von besonderer Bedeutung; die beanspruchte Erfindung kann nicht als auf erfinderischer Tätigkeit beruhend betrachtet werden, wenn die Veröffentlichung mit einer oder mehreren anderen Veröffentlichungen dieser Kategorie in Verbindung gebracht wird und diese Verbindung für einen Fachmann naheliegend ist "&" Veröffentlichung, die Mitglied derselben Patentfamilie ist		
Datum des Abschlusses der internationalen Recherche 18. August 2005		Absendedatum des internationalen Recherchenberichts 10. 01. 2006
Name und Postanschrift der Internationalen Recherchenbehörde Europäisches Patentamt, P.B. 5818 Patentlaan 2 NL - 2280 HV Rijswijk Tel. (+31-70) 340-2040, Tx. 31 651 epo nl, Fax: (+31-70) 340-3016		Bevollmächtigter Bediensteter Wartenhorst, F

INTERNATIONALER RECHERCHENBERICHT

Internationales Aktenzeichen

PCT/EP2005/005574

C.(Fortsetzung) ALS WESENTLICH ANGESEHENE UNTERLAGEN		
Kategorie ^e	Bezeichnung der Veröffentlichung, soweit erforderlich unter Angabe der in Betracht kommenden Teile	Betr. Anspruch Nr.
X	US 5 858 143 A (BRIGHT ET AL) 12. Januar 1999 (1999-01-12) Spalte 7, Zeile 1 - Zeile 20 Spalte 10, Zeile 56 - Zeile 67; Abbildung 1	1,2,5,13
A	----- DE 199 27 668 A1 (KRONES AG) 28. Dezember 2000 (2000-12-28) Spalte 3, Zeile 22 - Zeile 32; Abbildung 4 -----	1

INTERNATIONALER RECHERCHENBERICHT

Internationales Aktenzeichen
PCT/EP2005/005574

Feld II Bemerkungen zu den Ansprüchen, die sich als nicht recherchierbar erwiesen haben (Fortsetzung von Punkt 2 auf Blatt 1)

Gemäß Artikel 17(2)a) wurde aus folgenden Gründen für bestimmte Ansprüche kein Recherchenbericht erstellt:

1. Ansprüche Nr.
weil sie sich auf Gegenstände beziehen, zu deren Recherche die Behörde nicht verpflichtet ist, nämlich

2. Ansprüche Nr.
weil sie sich auf Teile der internationalen Anmeldung beziehen, die den vorgeschriebenen Anforderungen so wenig entsprechen, daß eine sinnvolle internationale Recherche nicht durchgeführt werden kann, nämlich

3. Ansprüche Nr.
weil es sich dabei um abhängige Ansprüche handelt, die nicht entsprechend Satz 2 und 3 der Regel 6.4 a) abgefaßt sind.

Feld III Bemerkungen bei mangelnder Einheitlichkeit der Erfindung (Fortsetzung von Punkt 3 auf Blatt 1)

Die internationale Recherchenbehörde hat festgestellt, daß diese internationale Anmeldung mehrere Erfindungen enthält:

siehe Zusatzblatt

1. Da der Anmelder alle erforderlichen zusätzlichen Recherchegebühren rechtzeitig entrichtet hat, erstreckt sich dieser internationale Recherchenbericht auf alle recherchierbaren Ansprüche.

2. Da für alle recherchierbaren Ansprüche die Recherche ohne einen Arbeitsaufwand durchgeführt werden konnte, der eine zusätzliche Recherchegebühr gerechtfertigt hätte, hat die Behörde nicht zur Zahlung einer solchen Gebühr aufgefordert.

3. Da der Anmelder nur einige der erforderlichen zusätzlichen Recherchegebühren rechtzeitig entrichtet hat, erstreckt sich dieser internationale Recherchenbericht nur auf die Ansprüche, für die Gebühren entrichtet worden sind, nämlich auf die Ansprüche Nr.

4. Der Anmelder hat die erforderlichen zusätzlichen Recherchegebühren nicht rechtzeitig entrichtet. Der internationale Recherchenbericht beschränkt sich daher auf die in den Ansprüchen zuerst erwähnte Erfindung; diese ist in folgenden Ansprüchen erfaßt:
1-11, 13-22.

Bemerkungen hinsichtlich eines Widerspruchs

Die zusätzlichen Gebühren wurden vom Anmelder unter Widerspruch gezahlt.

Die Zahlung zusätzlicher Recherchegebühren erfolgte ohne Widerspruch.

WEITERE ANGABEN

PCT/ISA/ 210

Die internationale Recherchenbehörde hat festgestellt, dass diese internationale Anmeldung mehrere (Gruppen von) Erfindungen enthält, nämlich:

1. Ansprüche: 1-11,13-22

Maschine zum Ausrichten von Behältern mit einem Aussenläufermotor oder einem Scheibenläufermotor als Antriebseinheit der Drehteller.

2. Anspruch: 12

Maschine zum Ausrichten von Behältern wobei das Drehprogramm für die Drehteller in seiner zugeordneten Steuereinrichtung als Polynom sechsten Grades hinterlegt ist.

INTERNATIONALER RECHERCHENBERICHT

Angaben zu Veröffentlichungen, die zur selben Patentfamilie gehören

Internationales Aktenzeichen

PCT/EP2005/005574

Im Recherchenbericht angeführtes Patentdokument		Datum der Veröffentlichung	Mitglied(er) der Patentfamilie	Datum der Veröffentlichung
EP 1174345	A	23-01-2002	DE 10034907 A1	31-01-2002
EP 1306961	A	02-05-2003	KEINE	
WO 0044082	A	27-07-2000	AT 236472 T	15-04-2003
			DE 19902371 A1	03-08-2000
			EP 1145410 A1	17-10-2001
			JP 2002535955 T	22-10-2002
			US 6700278 B1	02-03-2004
US 5858143	A	12-01-1999	KEINE	
DE 19927668	A1	28-12-2000	KEINE	