



(12) 实用新型专利

(10) 授权公告号 CN 203043863 U

(45) 授权公告日 2013. 07. 10

(21) 申请号 201320017522. 3

(22) 申请日 2013. 01. 14

(73) 专利权人 浙江经纬集团环保工程有限公司
地址 325000 浙江省温州市龙湾区温州大道
600 号

(72) 发明人 王寿永 王仕建

(74) 专利代理机构 温州金瓯专利事务所(普通
合伙) 33237

代理人 王瑾

(51) Int. Cl.

B01F 5/02(2006. 01)

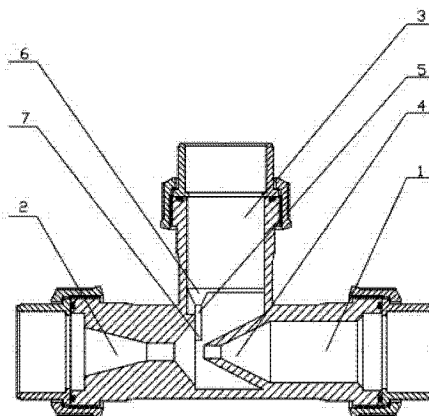
权利要求书1页 说明书2页 附图1页

(54) 实用新型名称

一种水射器

(57) 摘要

一种水射器。主要解决了现有的水射器混合率不高的问题。其特征在于:所述的喷嘴口以及扩压管之间设有流体集中器,所述的流体集中器设有上端收集口以及下端流出口,该流体集中器两端分别与混合室两侧内壁贴合,所述的流体集中器上端将混合室分为上、下两部分,该两部分通过流体集中器下端的流出口连接,所述的流体集中器的流出口贴近喷嘴口,且有一定的间隙,该流出口的直径小于混合室的直径。流体输入的口径变小,因此产生的负压强更大,混合效率大大提高。



1. 一种水射器,包括喷嘴管(1)、扩压管(2)以及混合室(3),所述的喷嘴管(1)一端设有喷嘴口(4),其特征在于:所述的喷嘴口(4)以及扩压管(2)之间设有流体集中器(5),所述的流体集中器(5)设有上端收集口(6)以及下端流出口(7),该流体集中器(5)两端分别与混合室(3)两侧内壁贴合,所述的流体集中器(5)上端将混合室(3)分为上、下两部分,该两部分通过流体集中器(5)下端的流出口(7)连接,所述的流体集中器(5)的流出口(7)贴近喷嘴口(4),且有一定的间隙,该流出口(7)的直径小于混合室(3)的直径。

2. 根据权利要求1所述的水射器,其特征在于:该水射器为PE材质。

3. 根据权利要求1所述的水射器,其特征在于:所述的流体集中器(5)为漏斗形状,且上端(6)设有一横向分隔板。

一种水射器

技术领域

[0001] 本实用新型涉及一种水处理设备,具体涉及一种水射器。

背景技术

[0002] 目前水射器(也成射流器)已在水处理行业广泛使用。其工作原理是将高压水压入水射器的喷嘴中,高压水从喷嘴喷入喷头的锥形喇叭口,高压水在喷射的过程中喷嘴处可形成负压,从而吸入气体或液体进入水射器与水进行混合,达到液-液混合或液-气混合的目的。

[0003] 但是现有的水射器对于气体或者液体与喷嘴处的液体混合率并不太高。

实用新型内容

[0004] 为了克服背景技术的不足,本实用新型提供一种水射器,主要解决了现有的水射器混合率不高的问题。

[0005] 本实用新型所采用的技术方案是:一种水射器,包括喷嘴管、扩压管以及混合室,所述的喷嘴管一端设有喷嘴口,所述的喷嘴口以及扩压管之间设有流体集中器,所述的流体集中器设有上端收集口以及下端流出口,该流体集中器两端分别与混合室两侧内壁贴合,所述的流体集中器上端将混合室分为上、下两部分,该两部分通过流体集中器下端的流出口连接,所述的流体集中器的流出口贴近喷嘴口,且有一定的间隙,该流出口的直径小于混合室的直径。

[0006] 该水射器为 PE 材质。

[0007] 所述的流体集中器为漏斗形状,且上端设有一横向分隔板。

[0008] 本实用新型的有益效果是:由于采取上述技术方案,流体输入的口径变小,因此产生的负压强更大,混合效率大大提高。

附图说明

[0009] 图 1 为本实用新型的剖视图。

[0010] 图中 1-喷嘴管,2-扩压管,3-混合室,4-喷嘴口,5-流体集中器,6-收集口,7-流出口。

具体实施方式

[0011] 下面结合附图对本实用新型实施例作进一步说明:

[0012] 如图 1 所示,一种水射器,包括喷嘴管 1、扩压管 2 以及混合室 3,所述的喷嘴管 1 一端设有喷嘴口 4,所述的喷嘴口 4 以及扩压管 2 之间设有流体集中器 5,所述的流体集中器 5 设有上端收集口 6 以及下端流出口 7,所述的流体集中器 5 为漏斗形状,且上端设有一横向分隔板,该流体集中器 5 两端分别与混合室 3 两侧内壁贴合,所述的流体集中器 5 上端将混合室 3 分为上、下两部分,该两部分通过流体集中器 5 下端的流出口 7 连接,所述的流

体集中器 5 的流出口 7 贴近喷嘴口 4,且有一定的间隙,该流出口 7 的直径小于混合室 3 的直径。流体集中器 5 的下端流出口 7 直径比混合室 3 的直径小,因此喷嘴口喷出高压液体时,扩压管 2 口产生的负压强更大,混合效率大大提高。

[0013] 该水射器为 PE 材质,可以适用于更多工作环境中,而且更加耐用。。

[0014] 各位技术人员须知:虽然本实用新型已按照上述具体实施方式做了描述,但是本实用新型的发明思想并不仅限于此实用新型,任何运用本发明思想的改装,都将纳入本专利专利权保护范围内。

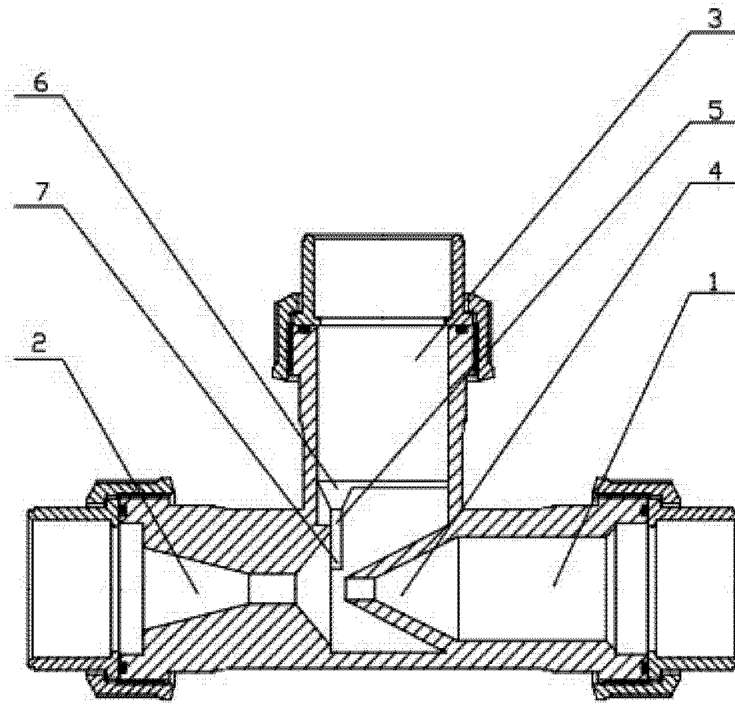


图 1