

BERICHTIGTE FASSUNG

(19) Weltorganisation für geistiges  
Eigentum

Internationales Büro

(43) Internationales  
Veröffentlichungsdatum  
10. Oktober 2013 (10.10.2013)



(10) Internationale Veröffentlichungsnummer  
**WO 2013/149694 A8**

(51) Internationale Patentklassifikation:

**B42D 15/10** (2006.01)    **B32B 19/02** (2006.01)  
**B32B 37/12** (2006.01)    **B32B 27/20** (2006.01)  
**B32B 7/12** (2006.01)    **B32B 27/32** (2006.01)

(21) Internationales Aktenzeichen: PCT/EP2013/000650

(22) Internationales Anmeldedatum:  
4. März 2013 (04.03.2013)

(25) Einreichungssprache: Deutsch

(26) Veröffentlichungssprache: Deutsch

(30) Angaben zur Priorität:  
10 2012 006 883.2 3. April 2012 (03.04.2012) DE

(71) Anmelder: **GIESECKE & DEVRIENT GMBH**  
[DE/DE]; Prinzregentenstrasse 159, 81677 München (DE).

(72) Erfinder: **MARTINEZ MONDÉJAR, Emilio**; C/Lope de Vega 275, 6º 3ª Esc.- B, E-08018 Barcelona (ES).  
**REDONDO, Gemma**; C/Miguel de Roncali, Nº45, 2ª1a, E-08940 Cornellà de Llobregat Barcelona (ES).

(81) Bestimmungsstaaten (soweit nicht anders angegeben, für jede verfügbare nationale Schutzrechtsart): AE, AG, AL, AM, AO, AT, AU, AZ, BA, BB, BG, BH, BN, BR, BW, BY, BZ, CA, CH, CL, CN, CO, CR, CU, CZ, DE, DK, DM, DO, DZ, EC, EE, EG, ES, FI, GB, GD, GE, GH, GM, GT, HN, HR, HU, ID, IL, IN, IS, JP, KE, KG, KM, KN, KP, KR, KZ, LA, LC, LK, LR, LS, LT, LU, LY, MA, MD, ME, MG, MK, MN, MW, MX, MY, MZ, NA, NG, NI, NO, NZ, OM, PA, PE, PG, PH, PL, PT, QA, RO, RS, RU, RW, SC, SD, SE, SG, SK, SL, SM, ST, SV, SY, TH, TJ, TM, TN, TR, TT, TZ, UA, UG, US, UZ, VC, VN, ZA, ZM, ZW.

(84) Bestimmungsstaaten (soweit nicht anders angegeben, für jede verfügbare regionale Schutzrechtsart): ARIPO (BW, GH, GM, KE, LR, LS, MW, MZ, NA, RW, SD, SL, SZ, TZ, UG, ZM, ZW), eurasisches (AM, AZ, BY, KG, KZ, RU, TJ, TM), europäisches (AL, AT, BE, BG, CH, CY, CZ, DE, DK, EE, ES, FI, FR, GB, GR, HR, HU, IE, IS, IT, LT, LU, LV, MC, MK, MT, NL, NO, PL, PT, RO, RS, SE, SI, SK, SM, TR), OAPI (BF, BJ, CF, CG, CI, CM, GA, GN, GQ, GW, ML, MR, NE, SN, TD, TG).

[Fortsetzung auf der nächsten Seite]

(54) Title: METHOD FOR PRODUCING A CARD BODY, AND CARD BODY

(54) Bezeichnung : VERFAHREN ZUR HERSTELLUNG EINES KARTENKÖRPERS UND KARTENKÖRPER

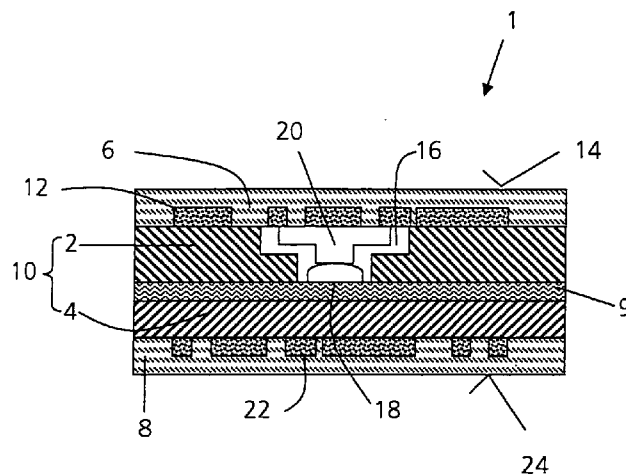


Fig. 2

(57) Abstract: The invention relates to a method for producing a multi-layered card body for a portable data carrier, having the following steps: preparing two layers (2, 4) made of synthetic paper; preparing at least one surface layer (6, 8) made of plastic; printing a graphic design (12, 22) onto the upper side of the layers (2, 4) made of synthetic paper in a screen-printing or an offset-printing process (104); combining the layers (2, 4, 6, 8) to form a semi-finished product (10); laminating the layers together under conditions (110) typical of chip cards; and separating the card body from the semi-finished product by means of a separating tool (120).

(57) Zusammenfassung:

[Fortsetzung auf der nächsten Seite]



WO 2013/149694 A8

**Erklärungen gemäß Regel 4.17:**

- *hinsichtlich der Berechtigung des Anmelders, ein Patent zu beantragen und zu erhalten (Regel 4.17 Ziffer ii)*

**Veröffentlicht:**

- *mit internationalem Recherchenbericht (Artikel 21 Absatz 3)*

**(48) Datum der Veröffentlichung dieser berichtigten****Fassung:**

9. Januar 2014

**(15) Informationen zur Berichtigung:**

siehe Mitteilung vom 9. Januar 2014

---

Vorgeschlagen wird ein Verfahren zum Herstellen eines mehrschichtigen Kartenkörpers für einen tragbaren Datenträger mit den Schritten: Bereitstellen zweier Schichten (2, 4) aus synthetischem Papier, Bereitstellen wenigstens einer Deckschicht (6, 8) aus Kunststoff, Bedrucken der Oberseite der Schichten (2, 4) aus synthetischem Papier mit einem graphischen Muster (12, 22) in einem Siebdruck- oder einem Offset-Druckverfahren (104), Zusammenführen der Schichten (2, 4, 6, 8) zu einem Halbzeug (10), Zusammenlaminiere der Schichten bei chipkartentypischen Bedingungen (110), Heraustrennen des Kartenkörpers aus dem Halbzeug mittels eines Trennwerkzeuges (120).