



(12)发明专利申请

(10)申请公布号 CN 107217455 A

(43)申请公布日 2017.09.29

(21)申请号 201710482904.6

(22)申请日 2017.06.22

(71)申请人 肖栋

地址 745113 甘肃省庆阳市庆城县马岭镇
纸房村黑马梁自然村

(72)发明人 肖栋

(51)Int.Cl.

D06F 59/02(2006.01)

A47G 25/14(2006.01)

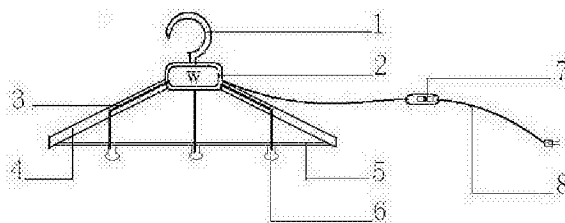
权利要求书1页 说明书2页 附图1页

(54)发明名称

一种具有烘干功能的晾衣架

(57)摘要

本发明所属日常生活用品领域,是一种具有烘干功能的晾衣架。由挂钩,加热器及风机,吹风管,晾衣架斜支架,晾衣架横支架,吹风孔,开关,电源线组成。挂钩下面安装加热器及风机上,吹风管安装在晾衣架斜支架和晾衣架横支架上,晾衣架斜支架上面连接挂钩,晾衣架斜支架下面与晾衣架横支架相连接,吹风孔安装在吹风管上,电源线连接加热器及风机,电源线上装有开关。其关键在于,晾衣架上安装了加热器及风机,通上电,打开开关,使加热器温度升高后,风机将热风通过吹风管吹出,将挂在晾衣架上的衣服快速烘干。具有结构简单,使用方便、效果好,简单容易操作的特点。



1. 一种具有烘干功能的晾衣架,其特征在于,由挂钩(1),加热器及风机(2),吹风管(3),晾衣架斜支架(4),晾衣架横支架(5),吹风孔(6),开关(7),电源线(8)组成,挂钩(1)下面安装加热器及风机(2)上,吹风管(3)安装在晾衣架斜支架(4)和晾衣架横支架(5)上,晾衣架斜支架(4)上面连接挂钩(1),晾衣架斜支架(4)下面与晾衣架横支架(5)相连接,吹风孔(6)安装在吹风管(3)上,电源线(8)连接加热器及风机(2),电源线(8)上装有开关(7)。

一种具有烘干功能的晾衣架

技术领域

[0001] 本发明涉及日常生活用品领域,是一种具有烘干功能的晾衣架。

背景技术

[0002] 洗衣服是人们在日常生活中经常要做的家务之一。然而,在气温较低的冬季或天气不好时,洗完衣服不能及时晾干,会影响到人的出行计划,晾晒时间太长,会对生活带来不便。由于一年四季季节的变化,好多衣服随着季节的变化只能换洗后存放在柜子里,长时间的存放会返潮发霉,为了保持衣服的干爽,人们最通常的做法是,隔断时间把衣服取出来晾晒一会,然后再放回柜子里,这样做比较麻烦,不够便利,工作量很大,对生活带来一定的困扰。

发明内容

[0003] 本发明针对上述提出的问题,提供了一种具有烘干功能的晾衣架,能够解决上述问题。将洗完的衣服挂在本发明提供的这种晾衣架上,接通电源,能够在短时间内将衣服烘干。衣服长时间存放时,为了保持衣服干爽,防止衣柜的衣服返潮发霉,可以将衣服挂在本发明提供的这种晾衣架上,过段时间通电烘一会即可,能够解决衣服返潮,晾晒工作量大的问题,使人们的生活更加便利。

[0004] 本发明所述的一种具有烘干功能的晾衣架,具体由挂钩,加热器及风机,吹风管,晾衣架斜支架,晾衣架横支架,吹风孔,开关,电源线组成。挂钩下面安装加热器及风机,吹风管安装在晾衣架斜支架和晾衣架横支架上,晾衣架斜支架上面连接挂钩,晾衣架斜支架下面与晾衣架横支架相连接,吹风孔安装在吹风管上,电源线连接加热器及风机,电源线上装有开关。

[0005] 本发明所述的一种具有烘干功能的晾衣架,其关键在于,晾衣架上安装了加热器及风机,通上电,打开开关,使加热器温度升高后,风机将热风通过吹风管吹出,将挂在晾衣架上的衣服快速烘干。

[0006] 本发明所述的一种具有烘干功能的晾衣架,具有结构简单,使用方便、效果好,简单容易操作的特点。

附图说明

[0007] 图1为本发明结构图。

[0008] 1. 挂钩,2. 加热器及风机,3. 吹风管,4. 晾衣架斜支架,5. 晾衣架横支架,6. 吹风孔,7. 开关,8. 电源线。

具体实施方式

[0009] 如图所示;挂钩1下面安装加热器及风机2上,吹风管3安装在晾衣架斜支架4和晾衣架横支架5上,晾衣架斜支架4上面连接挂钩1,晾衣架斜支架4下面与晾衣架横支架5相连

接,吹风孔6安装在吹风管3上,电源线8连接加热器及风机2,电源线8上装有开关7。

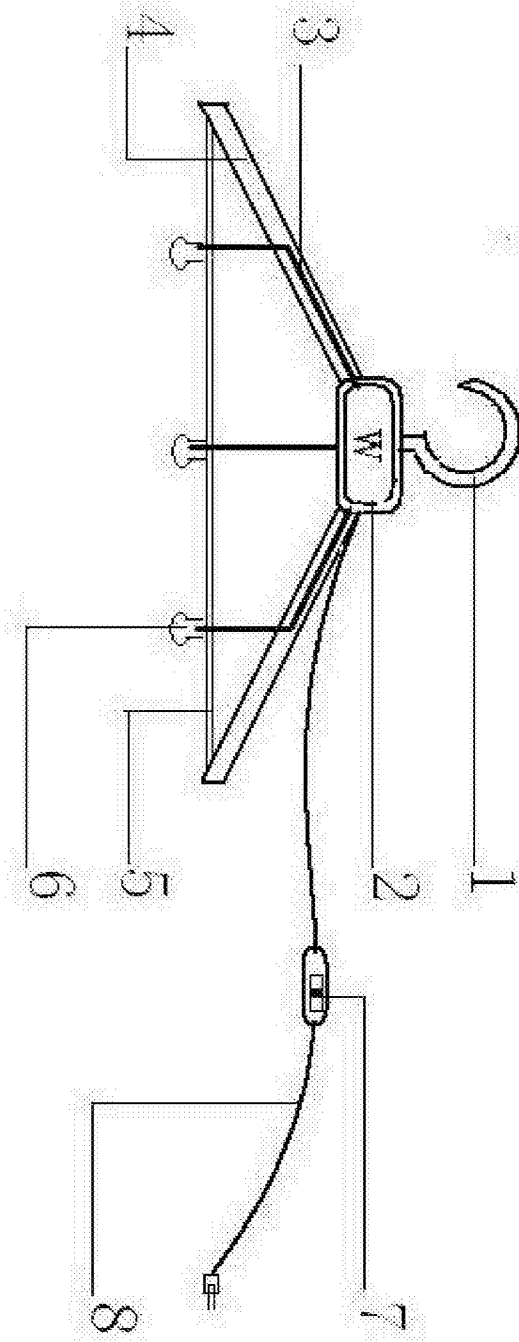


图1