

(12) DEMANDE INTERNATIONALE PUBLIÉE EN VERTU DU TRAITÉ DE COOPÉRATION EN MATIÈRE DE BREVETS (PCT)

(19) Organisation Mondiale de la
Propriété Intellectuelle
Bureau international



(10) Numéro de publication internationale
WO 2015/121281 A3

(43) Date de la publication internationale
20 août 2015 (20.08.2015)

- (51) Classification internationale des brevets :
H02P 25/06 (2006.01)
- (21) Numéro de la demande internationale :
PCT/EP2015/052829
- (22) Date de dépôt international :
11 février 2015 (11.02.2015)
- (25) Langue de dépôt : français
- (26) Langue de publication : français
- (30) Données relatives à la priorité :
1451027 11 février 2014 (11.02.2014) FR
1452284 19 mars 2014 (19.03.2014) FR
- (71) Déposant : SONCEBOZ SA [CH/CH]; Rue Rosselet-Challandes 5, CH-2605 Sonceboz (CH).
- (72) Inventeurs : GANDEL, Pierre; 18 chemin de Rochefort, F-25660 Montfaucon (FR). FOUCAUT, Antoine; 12, rue du Valère, F-70190 Montarlot les Rioz (FR). ENSMINGER, Julien; 12 rue Charles Scheidecker, F-67530 Klingenthal (FR).
- (74) Mandataire : BREESE, Pierre; Fidal Innovation, Tour PRISMA, 4/6 avenue d'Alsace, F-92982 Paris La Défense (FR).
- (81) États désignés (sauf indication contraire, pour tout titre de protection nationale disponible) : AE, AG, AL, AM, AO, AT, AU, AZ, BA, BB, BG, BH, BN, BR, BW, BY, BZ, CA, CH, CL, CN, CO, CR, CU, CZ, DE, DK, DM, DO, DZ, EC, EE, EG, ES, FI, GB, GD, GE, GH, GM, GT, HN, HR, HU, ID, IL, IN, IR, IS, JP, KE, KG, KN, KP, KR, KZ, LA, LC, LK, LR, LS, LU, LY, MA, MD, ME, MG, MK, MN, MW, MX, MY, MZ, NA, NG, NI, NO, NZ, OM, PA, PE, PG, PH, PL, PT, QA, RO, RS, RU, RW, SA, SC, SD, SE, SG, SK, SL, SM, ST, SV, SY, TH, TJ, TM, TN, TR, TT, TZ, UA, UG, US, UZ, VC, VN, ZA, ZM, ZW.
- (84) États désignés (sauf indication contraire, pour tout titre de protection régionale disponible) : ARIPO (BW, GH, GM, KE, LR, LS, MW, MZ, NA, RW, SD, SL, ST, SZ, TZ, UG, ZM, ZW), eurasiatique (AM, AZ, BY, KG, KZ, RU, TJ, TM), européen (AL, AT, BE, BG, CH, CY, CZ, DE, DK, EE, ES, FI, FR, GB, GR, HR, HU, IE, IS, IT, LT, LU, LV, MC, MK, MT, NL, NO, PL, PT, RO, RS, SE, SI, SK, SM, TR), OAPI (BF, BJ, CF, CG, CI, CM, GA, GN, GQ, GW, KM, ML, MR, NE, SN, TD, TG).

[Suite sur la page suivante]

(54) Title : LINEAR ACTUATOR FOR A DEVICE FOR ADJUSTING THE ORIENTATION OF A HEADLIGHT OF A MOTOR VEHICLE, THAT IS COMPACT AND ENERGY EFFICIENT

(54) Titre : ACTIONNEUR LINEAIRE POUR DISPOSITIF D'ORIENTATION D'UN PROJECTEUR D'UN VEHICULE AUTOMOBILE, COMPACT ET ECONOMIQUE EN ENERGIE

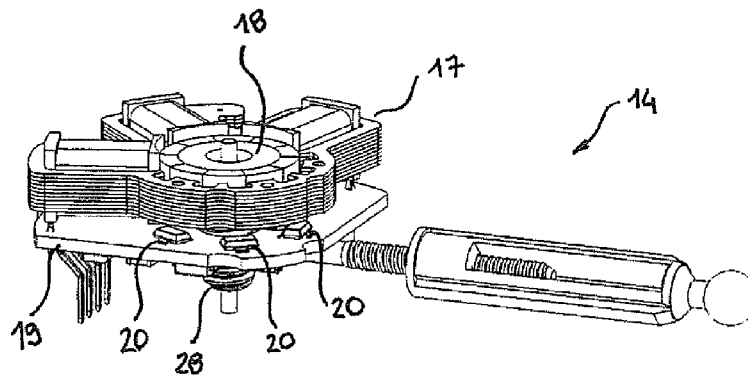


Figure 4

(57) Abstract : The invention concerns a linear actuator for a device for adjusting the orientation of a headlight of a motor vehicle, comprising: - a brushless motor including: a polyphase stator and a rotor incorporating at least one multipole magnet - a device for controlling the motor in the form of an electronic circuit - a control member actuated by the rotor of the motor, making it possible to adjust the orientation the headlight of the vehicle, - at least one sensor for sensing a piece of data linked to the current position of the rotor, such as the current position of the actual rotor itself or the current position of the control member actuated by said rotor, the device for controlling the motor collecting said positional data and being capable of supplying the phases of the polyphase stator with a current depending on the angular difference that exists between the current angular position of the rotor, and a setpoint angular position to be attained by the rotor.

(57) Abrégé :

[Suite sur la page suivante]



WO 2015/121281 A3

**Publiée :**

- avec rapport de recherche internationale (Art. 21(3))
- avant l'expiration du délai prévu pour la modification des revendications, sera republiée si des modifications sont reçues (règle 48.2.h))

(88) Date de publication du rapport de recherche internationale :

22 octobre 2015

L'invention concerne un actionneur linéaire pour dispositif d'orientation d'un projecteur d'un véhicule automobile, comprenant : - un moteur sans balai incluant : un stator polyphasé et un rotor intégrant au moins un aimant multipolaire - un dispositif de pilotage du moteur sous la forme d'un circuit électronique - un organe de commande actionné par le rotor du moteur, permettant l'orientation du projecteur du véhicule, - au moins un capteur d'une donnée liée à la position courante du rotor, telle que la position courante du rotor lui-même ou la position courante de l'organe de commande actionné par ce rotor, le dispositif de pilotage du moteur recueillant cette donnée de position et étant apte à alimenter les phases du stator polyphasé avec un courant fonction de l'écart angulaire existant entre la position angulaire courante du rotor, et une position angulaire de consigne à atteindre par le rotor.

INTERNATIONAL SEARCH REPORT

International application No
PCT/EP2015/052829

A. CLASSIFICATION OF SUBJECT MATTER
INV. H02P25/06
ADD.

According to International Patent Classification (IPC) or to both national classification and IPC

B. FIELDS SEARCHED
Minimum documentation searched (classification system followed by classification symbols)
H02P H02K B60Q

Documentation searched other than minimum documentation to the extent that such documents are included in the fields searched

Electronic data base consulted during the international search (name of data base and, where practicable, search terms used)
EPO-Internal, WPI Data

C. DOCUMENTS CONSIDERED TO BE RELEVANT

Category*	Citation of document, with indication, where appropriate, of the relevant passages	Relevant to claim No.
X	US 2011/222301 A1 (KNOEDGEN HORST [DE] ET AL) 15 September 2011 (2011-09-15) paragraphs [0056] - [0066], [0104]; figures 10-14	1-15
X	EP 1 772 311 A1 (KOITO MFG CO LTD [JP]) 11 April 2007 (2007-04-11) paragraph [0133] - paragraph [0144]; figures 10-12	1-15
X	AT 8 358 U1 (ZIZALA LICHTSYSTEME GMBH [AT]) 15 June 2006 (2006-06-15) the whole document	1-15
X	DE 101 63 376 A1 (HELLA KG HUECK & CO [DE]) 10 July 2003 (2003-07-10) paragraph [0026]; figure 1	1,14,15
	-/--	

Further documents are listed in the continuation of Box C.

See patent family annex.

* Special categories of cited documents :

<p>"A" document defining the general state of the art which is not considered to be of particular relevance</p> <p>"E" earlier application or patent but published on or after the international filing date</p> <p>"L" document which may throw doubts on priority claim(s) or which is cited to establish the publication date of another citation or other special reason (as specified)</p> <p>"O" document referring to an oral disclosure, use, exhibition or other means</p> <p>"P" document published prior to the international filing date but later than the priority date claimed</p>	<p>"T" later document published after the international filing date or priority date and not in conflict with the application but cited to understand the principle or theory underlying the invention</p> <p>"X" document of particular relevance; the claimed invention cannot be considered novel or cannot be considered to involve an inventive step when the document is taken alone</p> <p>"Y" document of particular relevance; the claimed invention cannot be considered to involve an inventive step when the document is combined with one or more other such documents, such combination being obvious to a person skilled in the art</p> <p>"&" document member of the same patent family</p>
---	---

Date of the actual completion of the international search 31 August 2015	Date of mailing of the international search report 08/09/2015
---	--

Name and mailing address of the ISA/ European Patent Office, P.B. 5818 Patentlaan 2 NL - 2280 HV Rijswijk Tel. (+31-70) 340-2040, Fax: (+31-70) 340-3016	Authorized officer Closa, Daniel
--	---

INTERNATIONAL SEARCH REPORT

International application No
PCT/EP2015/052829

C(Continuation). DOCUMENTS CONSIDERED TO BE RELEVANT		
Category*	Citation of document, with indication, where appropriate, of the relevant passages	Relevant to claim No.
A	EP 1 403 136 A1 (VALEO VISION [FR]) 31 March 2004 (2004-03-31) cited in the application the whole document	1-15
A	----- FR 2 782 965 A1 (VALEO VISION [FR]) 10 March 2000 (2000-03-10) cited in the application the whole document -----	1-15

INTERNATIONAL SEARCH REPORT

Information on patent family members

International application No

PCT/EP2015/052829

Patent document cited in search report	Publication date	Patent family member(s)	Publication date
US 2011222301	A1	15-09-2011	NONE

EP 1772311	A1	11-04-2007	CN 1951722 A 25-04-2007
			CN 102019876 A 20-04-2011
			EP 1772311 A1 11-04-2007
			JP 4667321 B2 13-04-2011
			JP 2007128856 A 24-05-2007
			KR 20070038911 A 11-04-2007
			US 2007082577 A1 12-04-2007

AT 8358	U1	15-06-2006	AT 8358 U1 15-06-2006
			DE 202006007991 U1 03-08-2006

DE 10163376	A1	10-07-2003	NONE

EP 1403136	A1	31-03-2004	AT 322405 T 15-04-2006
			DE 60304410 T2 30-11-2006
			EP 1403136 A1 31-03-2004
			FR 2845214 A1 02-04-2004

FR 2782965	A1	10-03-2000	DE 19941174 A1 16-03-2000
			FR 2782965 A1 10-03-2000

RAPPORT DE RECHERCHE INTERNATIONALE

Demande internationale n°

PCT/EP2015/052829

A. CLASSEMENT DE L'OBJET DE LA DEMANDE INV. H02P25/06 ADD.				
Selon la classification internationale des brevets (CIB) ou à la fois selon la classification nationale et la CIB				
B. DOMAINES SUR LESQUELS LA RECHERCHE A PORTE				
Documentation minimale consultée (système de classification suivi des symboles de classement) H02P H02K B60Q				
Documentation consultée autre que la documentation minimale dans la mesure où ces documents relèvent des domaines sur lesquels a porté la recherche				
Base de données électronique consultée au cours de la recherche internationale (nom de la base de données, et si cela est réalisable, termes de recherche utilisés) EPO-Internal, WPI Data				
C. DOCUMENTS CONSIDERES COMME PERTINENTS				
Catégorie*	Identification des documents cités, avec, le cas échéant, l'indication des passages pertinents	no. des revendications visées		
X	US 2011/222301 A1 (KNOEDGEN HORST [DE] ET AL) 15 septembre 2011 (2011-09-15) alinéas [0056] - [0066], [0104]; figures 10-14 -----	1-15		
X	EP 1 772 311 A1 (KOITO MFG CO LTD [JP]) 11 avril 2007 (2007-04-11) alinéa [0133] - alinéa [0144]; figures 10-12 -----	1-15		
X	AT 8 358 U1 (ZIZALA LICHTSYSTEME GMBH [AT]) 15 juin 2006 (2006-06-15) le document en entier -----	1-15		
X	DE 101 63 376 A1 (HELLA KG HUECK & CO [DE]) 10 juillet 2003 (2003-07-10) alinéa [0026]; figure 1 ----- -/--	1,14,15		
<table border="0" style="width: 100%;"> <tr> <td style="width: 50%; vertical-align: top;"> <input checked="" type="checkbox"/> Voir la suite du cadre C pour la fin de la liste des documents </td> <td style="width: 50%; vertical-align: top;"> <input checked="" type="checkbox"/> Les documents de familles de brevets sont indiqués en annexe </td> </tr> </table>			<input checked="" type="checkbox"/> Voir la suite du cadre C pour la fin de la liste des documents	<input checked="" type="checkbox"/> Les documents de familles de brevets sont indiqués en annexe
<input checked="" type="checkbox"/> Voir la suite du cadre C pour la fin de la liste des documents	<input checked="" type="checkbox"/> Les documents de familles de brevets sont indiqués en annexe			
* Catégories spéciales de documents cités:				
"A" document définissant l'état général de la technique, non considéré comme particulièrement pertinent "E" document antérieur, mais publié à la date de dépôt international ou après cette date "L" document pouvant jeter un doute sur une revendication de priorité ou cité pour déterminer la date de publication d'une autre citation ou pour une raison spéciale (telle qu'indiquée) "O" document se référant à une divulgation orale, à un usage, à une exposition ou tous autres moyens "P" document publié avant la date de dépôt international, mais postérieurement à la date de priorité revendiquée		"T" document ultérieur publié après la date de dépôt international ou la date de priorité et n'appartenant pas à l'état de la technique pertinent, mais cité pour comprendre le principe ou la théorie constituant la base de l'invention "X" document particulièrement pertinent; l'invention revendiquée ne peut être considérée comme nouvelle ou comme impliquant une activité inventive par rapport au document considéré isolément "Y" document particulièrement pertinent; l'invention revendiquée ne peut être considérée comme impliquant une activité inventive lorsque le document est associé à un ou plusieurs autres documents de même nature, cette combinaison étant évidente pour une personne du métier "&" document qui fait partie de la même famille de brevets		
Date à laquelle la recherche internationale a été effectivement achevée 31 août 2015		Date d'expédition du présent rapport de recherche internationale 08/09/2015		
Nom et adresse postale de l'administration chargée de la recherche internationale Office Européen des Brevets, P.B. 5818 Patentlaan 2 NL - 2280 HV Rijswijk Tel. (+31-70) 340-2040, Fax: (+31-70) 340-3016		Fonctionnaire autorisé Closa, Daniel		

C(suite). DOCUMENTS CONSIDERES COMME PERTINENTS		
Catégorie*	Identification des documents cités, avec, le cas échéant, l'indication des passages pertinents	no. des revendications visées
A	EP 1 403 136 A1 (VALEO VISION [FR]) 31 mars 2004 (2004-03-31) cité dans la demande le document en entier -----	1-15
A	FR 2 782 965 A1 (VALEO VISION [FR]) 10 mars 2000 (2000-03-10) cité dans la demande le document en entier -----	1-15

RAPPORT DE RECHERCHE INTERNATIONALE

Renseignements relatifs aux membres de familles de brevets

Demande internationale n°

PCT/EP2015/052829

Document brevet cité au rapport de recherche		Date de publication	Membre(s) de la famille de brevet(s)	Date de publication
US 2011222301	A1	15-09-2011	AUCUN	

EP 1772311	A1	11-04-2007	CN 1951722 A	25-04-2007
			CN 102019876 A	20-04-2011
			EP 1772311 A1	11-04-2007
			JP 4667321 B2	13-04-2011
			JP 2007128856 A	24-05-2007
			KR 20070038911 A	11-04-2007
			US 2007082577 A1	12-04-2007

AT 8358	U1	15-06-2006	AT 8358 U1	15-06-2006
			DE 202006007991 U1	03-08-2006

DE 10163376	A1	10-07-2003	AUCUN	

EP 1403136	A1	31-03-2004	AT 322405 T	15-04-2006
			DE 60304410 T2	30-11-2006
			EP 1403136 A1	31-03-2004
			FR 2845214 A1	02-04-2004

FR 2782965	A1	10-03-2000	DE 19941174 A1	16-03-2000
			FR 2782965 A1	10-03-2000
