



(12) 实用新型专利

(10) 授权公告号 CN 201657694 U

(45) 授权公告日 2010.12.01

(21) 申请号 201020147477.X

(22) 申请日 2010.03.25

(73) 专利权人 郭业寨

地址 211751 江苏省淮安市盱眙县马坝镇草庄巷 29 号

(72) 发明人 郭业寨

(74) 专利代理机构 淮安市科文知识产权事务所
32223

代理人 谢观素

(51) Int. Cl.

A01K 59/00 (2006.01)

A01K 47/06 (2006.01)

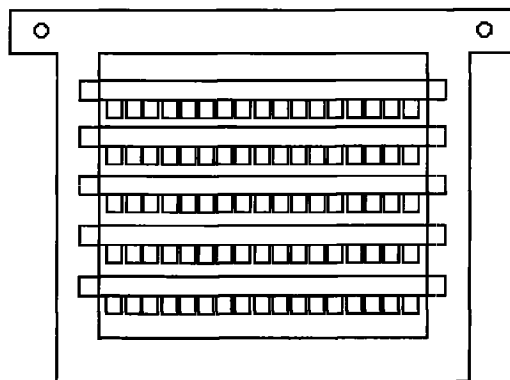
权利要求书 1 页 说明书 2 页 附图 2 页

(54) 实用新型名称

塑料王浆框

(57) 摘要

本实用新型公开了一种塑料王浆框,包括边框、以及设置于边框上的王浆条插孔,特点是边框为采用塑料整体压制而成,塑料王浆框的两侧边框设置有一个以上王浆条的插孔或插槽。本实用新型由于塑料王浆框采用塑料整体压制而成,因此,即使反复安装或取出王浆条,也不会造成塑料王浆框变形损坏,有效延长了塑料王浆框的使用寿命,降低了蜂农的使用成本。本实用新型提出了王浆条安装两种技术方案,即安装插槽、或安装插孔,尤其是采用安装插孔安装王浆条,使用这种结构的塑料王浆框,取王浆时非常方便,蜂农仅需转动王浆条即可取浆,大大提高了取浆的工作效率。本实用新型结构简单,适于养蜂行业推广使用。



1. 塑料王浆框,包括边框、以及设置于边框上的王浆条插孔,其特征在于:边框(1)为整体结构。
2. 如权利要求1所述的塑料王浆框,其特征在于:上边框(11)两端部设置有悬挂孔(111)。
3. 如权利要求1所述的塑料王浆框,其特征在于:两侧边框(12)设有一个以上王浆条的插孔或插槽(121)。
4. 如权利要求1所述的塑料王浆框,其特征在于:所述边框由塑料整体压制而成。

塑料王浆框

技术领域：

[0001] 本实用新型涉及养蜂设备，具体涉塑料王浆框。

背景技术：

[0002] 目前蜂农养蜂生产王浆用的王浆框，一般均为木制品，即用钉子将多根木条组合起来，在其边框上设置有王浆条的安装插槽。使用中将王浆框挂于蜂箱内，待王浆条上的杯子积满王浆后，需将王浆框取出蜂箱，然后再将王浆条拉出王浆框的插槽取浆，待取完浆后，再将王浆条安装于插槽，如此的反复操作。由于王浆框是由木条钉制而成，极易造成王浆框变形、损坏，而且由于王浆框是木制品，也容易被巢虫损坏，增加蜂农的生产成本。

发明内容：

[0003] 本实用新型要解决的技术问题是提供一种塑料王浆框，不会因为王浆条的安装与取出而导致其变形、损坏，也不会被巢虫损坏。

[0004] 本实用新型通过以下技术方案实现：

[0005] 塑料王浆框，包括边框、以及设置于边框上的王浆条连接孔，特点是边框为采用塑料整体压制而成。

[0006] 本实用新型进一步改进方案是，塑料王浆框的两侧边框设置有一个以上王浆条的插孔或插槽。

[0007] 本实用新型的优点：

[0008] 一、本实用新型由于塑料王浆框采用塑料整体压制而成，因此，即使反复安装或取出王浆条，也不会造成塑料王浆框变形损坏，有效延长了塑料王浆框的使用寿命，降低了蜂农的使用成本。

[0009] 二、本实用新型提出了王浆条安装两种技术方案，即安装插槽、或安装插孔，尤其是采用安装插孔安装王浆条，使用这种结构的塑料王浆框，取王浆时非常方便，蜂农仅需转动王浆条（可根据需要任意转动）即可取浆，大大提高了取浆的工作效率。

[0010] 本实用新型结构简单，适于养蜂行业推广使用。

附图说明：

[0011] 图 1 为本实用新型设置有插孔的塑料王浆框平面示意图。

[0012] 图 2 为图 1 的 A-A 剖视示意图。

[0013] 图 3 为本实用新型设置有插槽的塑料王浆框平面示意图。

[0014] 图 4 为图 3 的 A-A 剖视示意图。

[0015] 图 5 为本实用新型插入王浆条的塑料王浆框平面示意图。

具体实施方式：

[0016] 实施例 1

[0017] 如图 1、3、5 所示,一种塑料王浆框,包括边框。如图 1 所示,边框为采用塑料整体压制而成,其上边框两端部设置有悬挂孔(转场用),两侧边框设置有五个插孔,王浆条分别插入插孔中。蜂农取王浆时只需将塑料王浆框从蜂箱内取出,转动王浆条便可取出蜂王浆。

[0018] 实施例 2

[0019] 如图 3 所示,塑料王浆框的两侧边框设置有五个插槽,王浆条分别插入插槽中。蜂农取王浆时,将塑料王浆框从蜂箱内取出,抽出王浆条便可取出蜂王浆。其余实施如实施例 1。

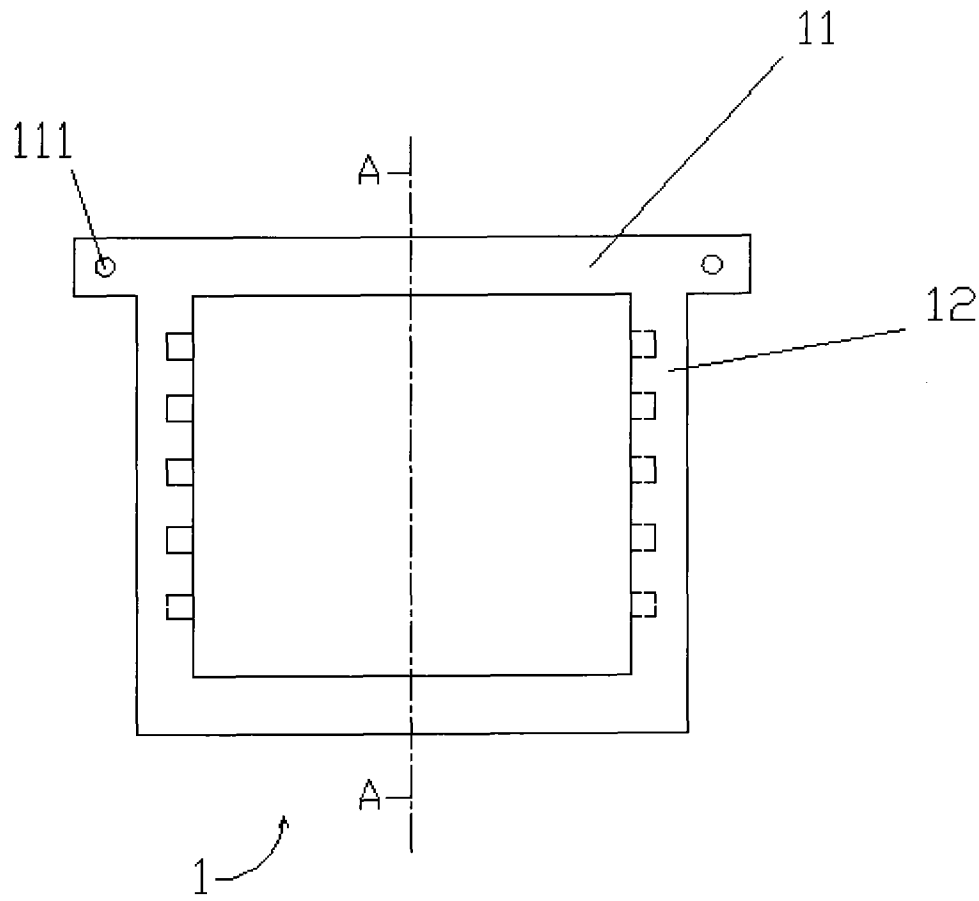


图 1

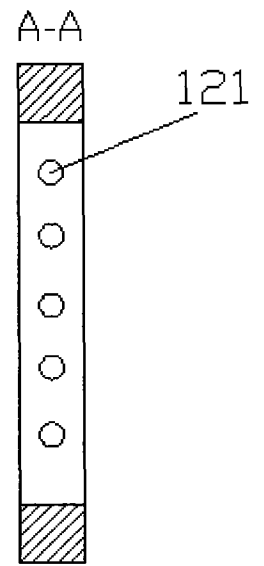


图 2

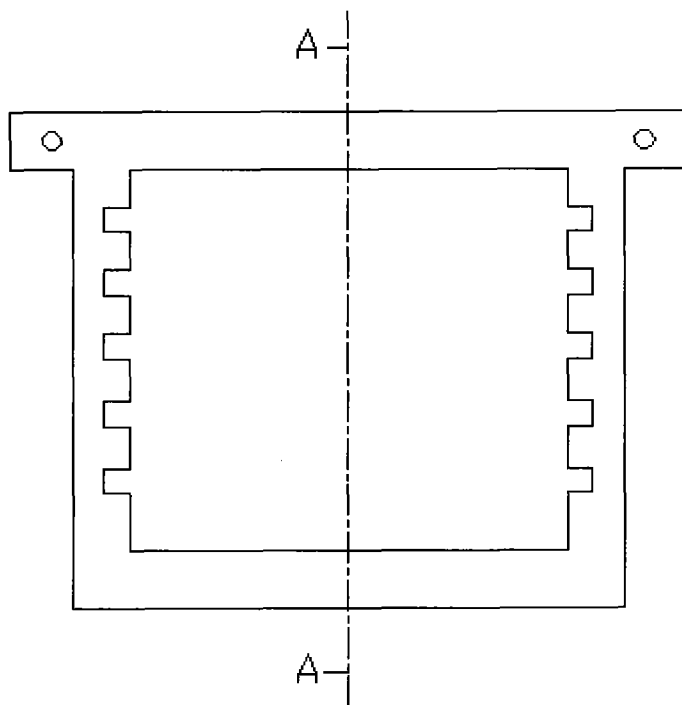


图 3



图 4

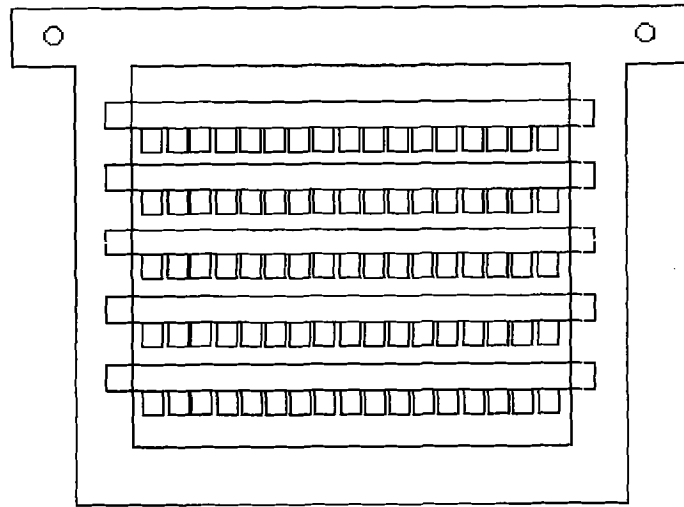


图 5