

B 60 P 1/00

Ans.nr.: 2021/85

Indleveret: 07 maj 1985

Løbedag: 07 maj 1985

Alm. tilgængelig: 10 nov 1985

Prioritet: 09 maj 1984 SE 8402490

\*KALMAR LAGAB AB; Laholm, SE.

Opfinder: Arne \*Henriksson; SE, Rune Ingemar  
\*Joensson; SE.

Fuldmægtig: Ingeniørfirmaet Giersing & Stel-  
linger ApS

Indretning ved nedfældelige og indstillelige  
støtteben til lastrammer

S A M M E N D R A G

2021-85

Støtteben til lastrammer.

Støttebenet (10) er svingeligt lejret på lastrammen ved hjælp af en mellemliggende ledarm (22), som er anbragt i og lejret på en hjørnekasse (24). Hjørnekassen er bevægelig mellem to positioner, svarende til en indenfor lastrammen indtrukket stilling af støttebenet (10) og en udenfor lastrammen udtrukket stilling af støttebenet.

Ved svingning/løftning af støttebenet (10) fra en nedfældet til en opsvinget position svinges ledarmen (22) fra en nærmest vandret stilling til en i det væsentlige lodret stilling. Lejringsakslen (28) for støttebenet (10) på ledarmen (22) sænkes på denne måde således, at det bliver muligt at det opsvingede ben strækker sig under en bjælke (50) til fastgørelse af en fjælstolpe på lastrammen. Frastillingshøjden for lastrammen bliver høj.

2021-85

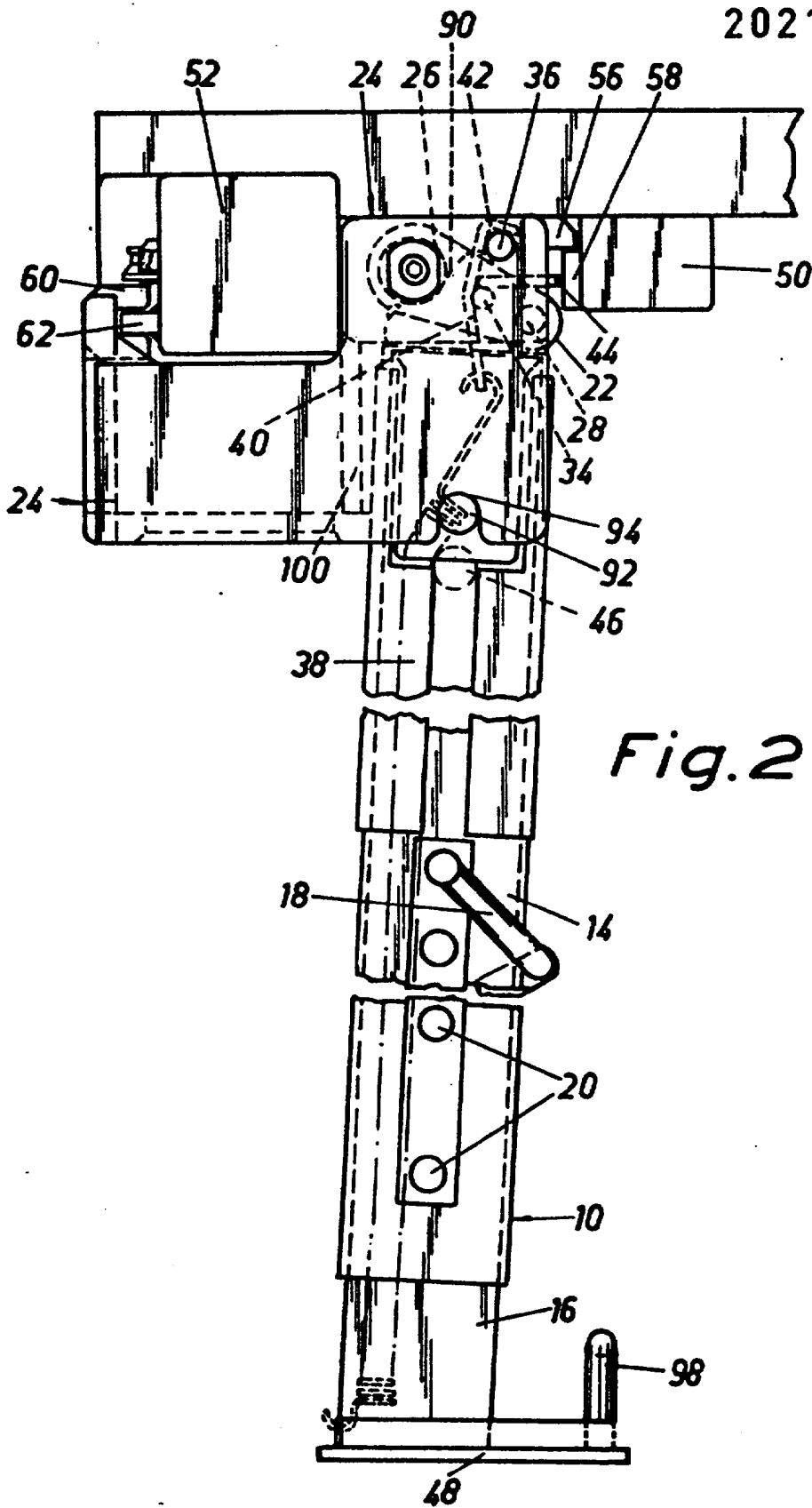


Fig. 2