

(19) DANMARK



(12) PATENTANSØGNING⁽¹⁰⁾ DK 1351/90 A

Patentdirektoratet

-
- (21) Patentansøgning nr. : 1351/90 (51) Int. Cl. 5: B 21 C 37/12
(22) Indleveringsdag:.... 31 maj 1990
(24) Løbedag:..... 05 dec 1988
(41) Alm. tilgængelig:.... 31 maj 1990
(62) Stamansøgningsnummer:.....
(86) International ansøgning nr. :... PCT/GB88/01098
(86) International indleveringsdag: 05 dec 1988
(85) Videreførselsdag: 31 maj 1990
(30) Prioritet: 04 dec 1987 GB 8728411
(71) Ansøger: *Spiro Machines S. A., Industriestrasse; P.O. Box 3; 3178
Boesingen, CH
*Donald Cossar Dixon, Ockham; Surrey GU23 6NZ; Heath Cottage,
GB
(72) Opfinder: Stig Erik *Rosengren, 38, route du Bugnon; 1752 Villars-sur-Gl
ane, CH
(74) Fuldmægtig: Firmaet Chas. Hude, H. C. Andersens Boulevard 33, 1553,
København V

-
- (54) Fremgangsmåde og apparat til fremstilling af metalrør med spiralsøm
(57) Sammendrag

1351-90

Ved en fremgangsmåde og et apparat til fremstilling af rør med spiralsøm ud fra en metalstrimmel (12) forberedes metalstrimlens (12) kanter (5) og metalstrimlen fødes ind i et i det væsentlige cylindrisk formehoved (13) til at bringe strimlens forberedte kanter tæt op til hinanden på overlappende måde og de overlappende kanter sammensvejses ved hjælp af en indre og en ydre elektroderulle (16, 17). En ledende tråd (18) føres rundt om de drejelige elektroder til at passere mellem rullerne og strimlen og således kontinuerlig tilvejebringe nye elektriske kontakter. Den ledende tråd (18) kan omfatte en kobbertråd, som fødes fra en forrådsspole (19), omkring den ene rulle (16), gennem en rengøringsindretning (24), rundt om den anden rulle (17) og dernæst til kassation.

fortsættes

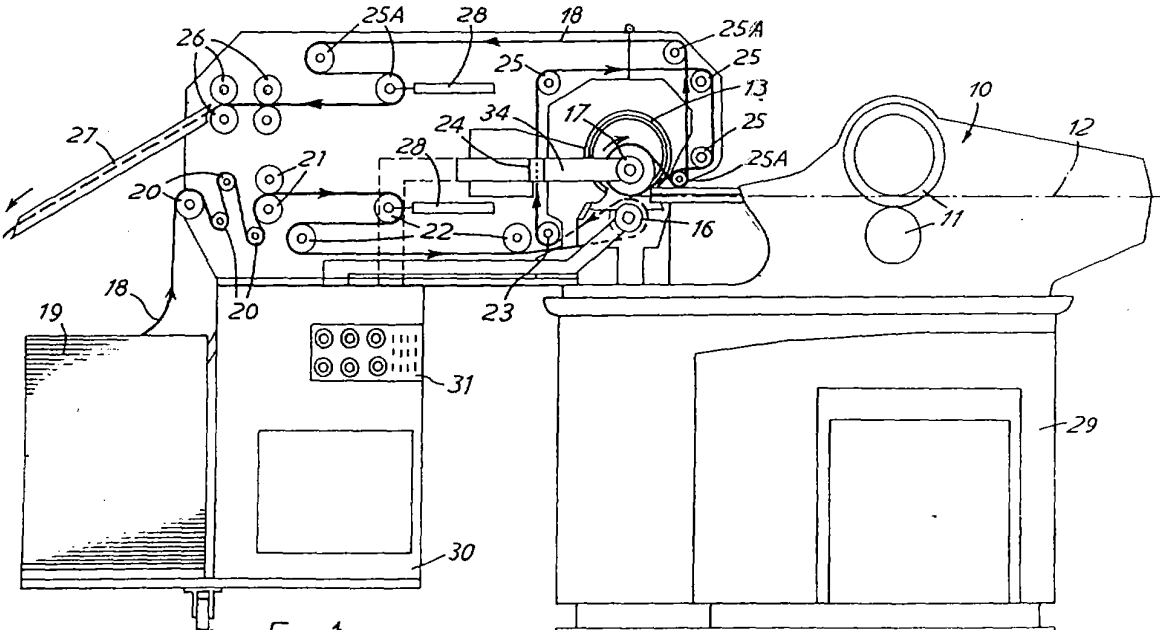


FIG. 1