

【公報種別】特許法第17条の2の規定による補正の掲載
 【部門区分】第7部門第4区分
 【発行日】令和5年3月10日(2023.3.10)

【国際公開番号】WO2021/240193
 【出願番号】特願2022-526532(P2022-526532)

【国際特許分類】

B 6 0 L 1 5 / 2 0 (2 0 0 6 . 0 1)

B 6 0 L 9 / 1 8 (2 0 0 6 . 0 1)

【 F I 】

B 6 0 L 1 5 / 2 0 S

B 6 0 L 9 / 1 8 P

10

【手続補正書】

【提出日】令和4年11月22日(2022.11.22)

【手続補正1】

【補正対象書類名】明細書

【補正対象項目名】0045

【補正方法】変更

【補正の内容】

20

【0045】

一方、本実施形態のフロントインバータ3fは、フロント駆動モータ4fのロータに設けられた界磁巻線に流れる電流に対してスイッチング制御を行っている。フロントインバータ3fは、フロント駆動モータ4fを駆動しないときはスイッチング制御をオフ状態に切り替える。するとフロント駆動モータ4fのロータは、自ら駆動する状態からリア駆動モータ4rの駆動に従動して回転する状態に切り替わる。また、フロントインバータ3fは、フロント駆動モータ4fを駆動させるときはスイッチング制御をオン状態に切り替える。するとフロント駆動モータ4fのロータは、リア駆動モータの4rの駆動に従動して回転する従動状態から自ら駆動する駆動状態に切り替わる。

【手続補正2】

30

【補正対象書類名】図面

【補正対象項目名】図1

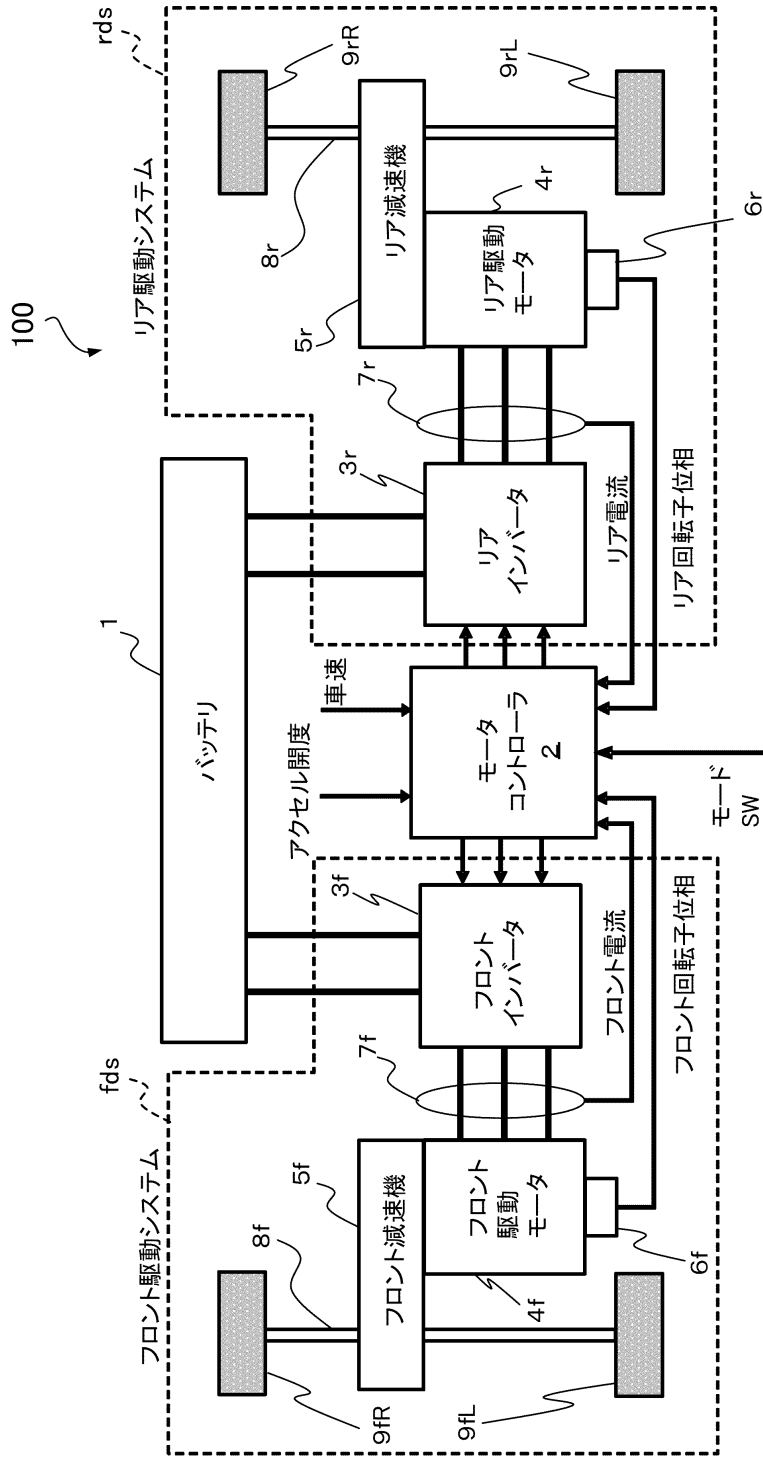
【補正方法】変更

【補正の内容】

40

50

【 図 1 】



10

20

30

40

【 手続補正 3 】

【 補正対象書類名 】 図面

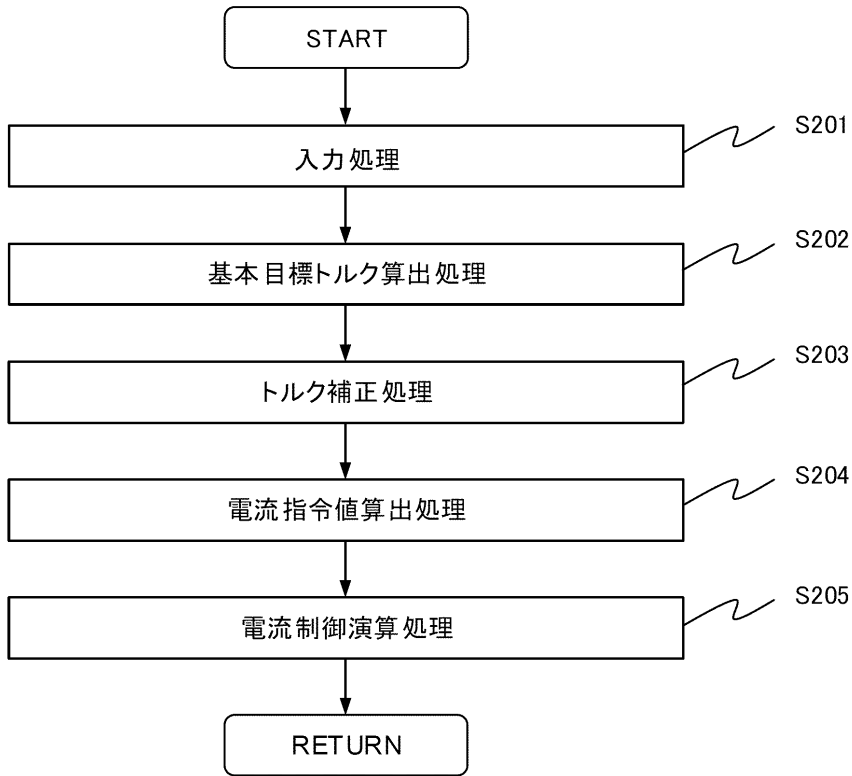
【 補正対象項目名 】 図 2

【 補正方法 】 変更

【 補正の内容 】

50

【 図 2 】



10

20

30

40

50