

## (12) 实用新型专利

(10) 授权公告号 CN 202635887 U

(45) 授权公告日 2013. 01. 02

(21) 申请号 201220067709. X

(22) 申请日 2012. 02. 28

(73) 专利权人 陈楚高

地址 515300 广东省普宁市流沙西街道赤水村沟边 27 号

(72) 发明人 陈楚高

(51) Int. Cl.

A45C 9/00 (2006. 01)

A45C 13/00 (2006. 01)

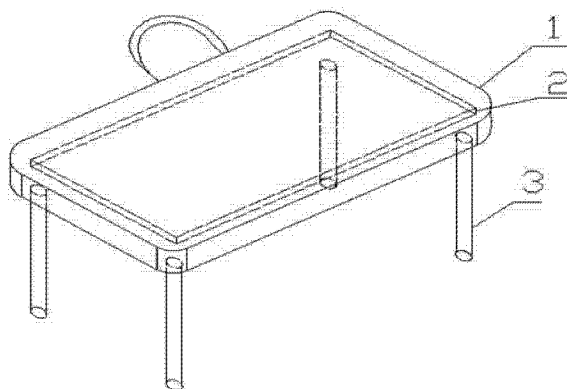
权利要求书 1 页 说明书 1 页 附图 1 页

### (54) 实用新型名称

一种新型电脑包

### (57) 摘要

本实用新型公开了新型电脑包,包括电脑包本体,及设置在电脑包本体内的硬板,及与电脑包本体连接的折叠支撑杆;通过折叠支撑杆,可以使电脑包本体悬空,形成一个笔记本电脑桌,在室外也可以方便的使用电脑,把折叠支撑杆折叠回去,贴于电脑包本体下表面,就可拎拿,既能当电脑桌又能当电脑包。



1. 一种新型电脑包,其特征在于:包括电脑包本体,及设置在电脑包本体内的硬板,及与电脑包本体连接的折叠支撑杆,所述电脑包本体与折叠支撑杆为螺丝连接。
2. 根据权利要求1所述的新型电脑包,其特征在于:所述硬板与电脑包本体的下表面大小相等。
3. 根据权利要求1所述的新型电脑包,其特征在于:所述折叠支撑杆有四根,分别连接于电脑包本体下表面的四个角上。

## 一种新型电脑包

### 技术领域

[0001] 本实用新型涉及一种新型电脑包。

### 背景技术

[0002] 传统电脑包功能单一,只能用于放置电脑,在外面找不到桌子的情况下,不能很方便的使用电脑。

### 发明内容

[0003] 本实用新型所要解决的技术问题在于提供一种可当电脑桌使用又可当电脑包使用的新型电脑包。

[0004] 本实用新型是通过以下技术方案来实现的:一种新型电脑包,包括电脑包本体,及设置在电脑包本体内的硬板,及与电脑包本体连接的折叠支撑杆;所述电脑包本体与折叠支撑杆为螺丝连接。

[0005] 进一步地,所述硬板与电脑包本体的下表面大小相等。

[0006] 进一步地,所述折叠支撑杆有四根,分别连接于电脑包本体下表面的四个角上。

[0007] 本实用新型的有益效果是:通过折叠支撑杆,可以使电脑包本体悬空,形成一个笔记本电脑桌,在室外也可以方便的使用电脑,把折叠支撑杆折叠回去,贴于电脑包本体下表面,就可拎拿,既能当电脑桌又能当电脑包。

### 附图说明

[0008] 为了易于说明,本实用新型由下述的具体实施例及附图作以详细描述。

[0009] 图 1 为本实用新型电脑包的示意图。

### 具体实施方式

[0010] 请参阅图 1,本实用新型的一种新型电脑包,包括电脑包本体 1,及设置在电脑包本体 1 内的硬板 2,及与电脑包本体 1 连接的折叠支撑杆 3;所述电脑包本体 1 与折叠支撑杆 3 为螺丝连接。

[0011] 其中,所述硬板 2 与电脑包本体 1 的下表面大小相等,所述折叠支撑杆 3 有四根,分别连接于电脑包本体 1 下表面的四个角上。

[0012] 本实用新型的新型电脑包,通过折叠支撑杆,可以使电脑包本体悬空,形成一个笔记本电脑桌,在室外也可以方便的使用电脑,把折叠支撑杆折叠回去,贴于电脑包本体下表面,就可拎拿,既能当电脑桌又能当电脑包。

[0013] 以上所述,仅为本实用新型的具体实施方式,但本实用新型的保护范围并不局限于此,任何不经过创造性劳动想到的变化或替换,都应涵盖在本实用新型的保护范围之内。因此,本实用新型的保护范围应该以权利要求书所限定的保护范围为准。

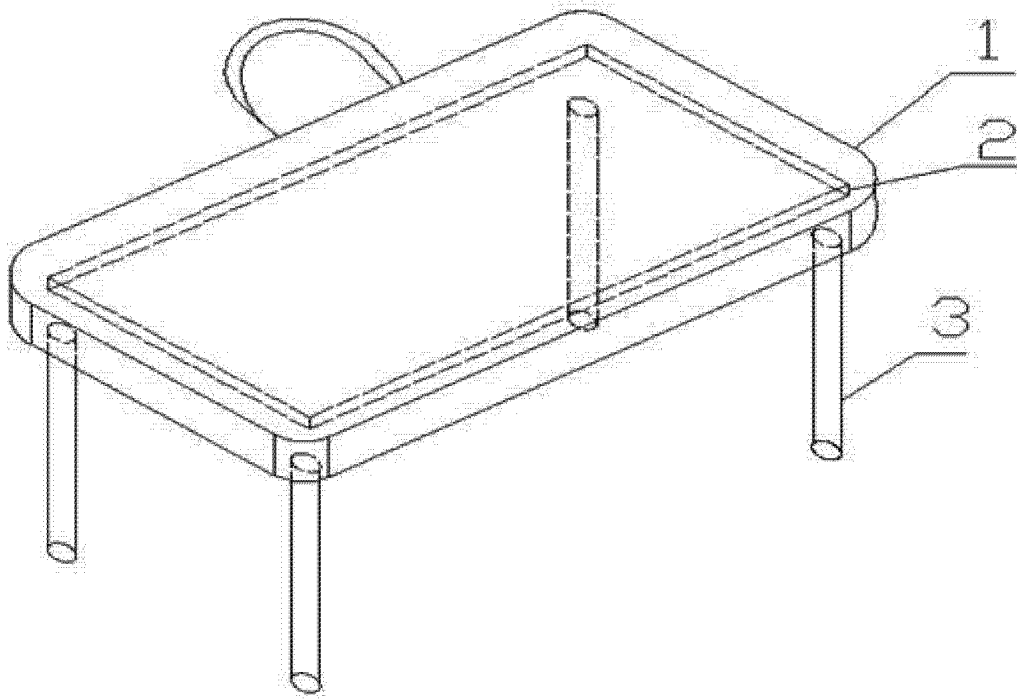


图 1