



(12) 实用新型专利

(10) 授权公告号 CN 202920138 U

(45) 授权公告日 2013. 05. 08

(21) 申请号 201220677760. 2

(22) 申请日 2012. 11. 22

(73) 专利权人 邢志芳

地址 271500 山东省东平县东平镇东山路
018 号东平县人民医院妇产科

(72) 发明人 邢志芳 焦淑静

(51) Int. Cl.

A61B 1/32(2006. 01)

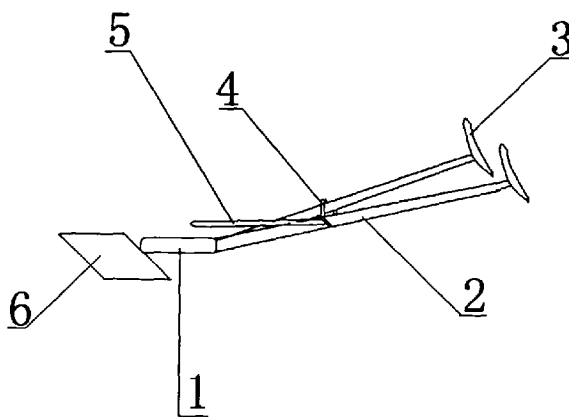
权利要求书1页 说明书1页 附图1页

(54) 实用新型名称

便捷阴道扩撑器

(57) 摘要

便捷阴道扩撑器,属于医疗用具技术领域。本实用新型的技术方案是:包括手柄、弹力撑臂和外阴托,其特征是在弹力撑臂上设有套环,套环上设有推拉杆,手柄上设有床板托。本实用新型结构简单,在给病人进行妇科检查时操作简便、省时省力,减轻了医务人员的工作难度。



1. 便捷阴道扩撑器,包括手柄(1)、弹力撑臂(2)和外阴托(3),其特征是:在弹力撑臂(2)上设有套环(4),套环(4)上设有推拉杆(5),手柄(1)上设有床板托(6)。

便捷阴道扩撑器

[0001] 技术领域：本实用新型属于医疗用具技术领域，具体地讲是一种便捷阴道扩撑器。

[0002] 背景技术：目前，临床上在给病人进行妇科检查时，大多用鸭嘴式内窥镜扩撑阴道，这样操作起来十分麻烦、费时费力，给医务人员增加了极大的工作难度。

[0003] 发明内容：本实用新型的目的是提供一种在给病人进行妇科检查时操作简便、省时省力的便捷阴道扩撑器。

[0004] 本实用新型的技术方案是：包括手柄、弹力撑臂和外阴托，其特征是在弹力撑臂上设有套环，套环上设有推拉杆，手柄上设有床板托。

[0005] 本实用新型的有益效果是：本实用新型结构简单，在给病人进行妇科检查时操作简便、省时省力，减轻了医务人员的工作难度。

[0006] 附图说明：附图 1 为本实用新型的结构示意图。

[0007] 图中 1、手柄，2、弹力撑臂，3、外阴托，4、套环，5、推拉杆，6、床板托。

[0008] 具体实施方式：包括手柄 1、弹力撑臂 2 和外阴托 3，其特征是在弹力撑臂 2 上设有套环 4，套环 4 上设有推拉杆 5，手柄 1 上设有床板托 6。在给病人进行妇科检查时，外阴托 3 支在病人外阴内，床板托 6 支在床板上，牵拉推拉杆 5，套环 4 逐渐向手柄 1 根部退，弹力撑臂 2 逐渐张开，外阴托 3 撑开外阴即可。

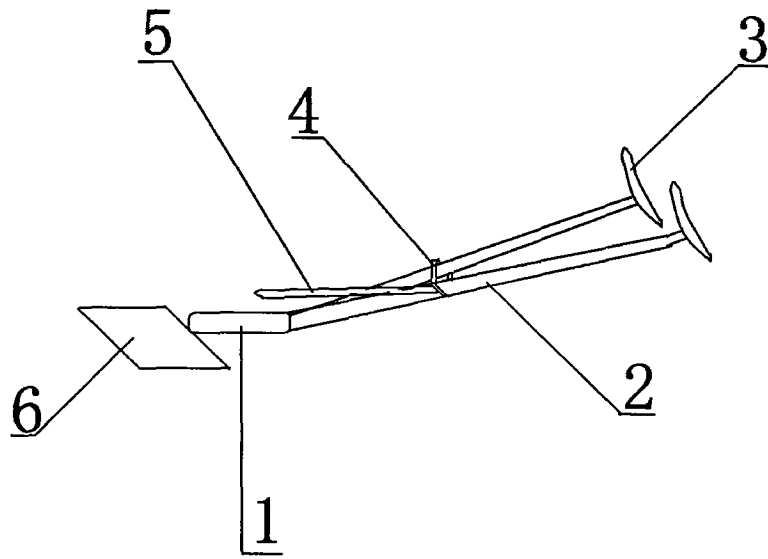


图 1