

F 16 L

Ans.nr.: 3623/82

Indleveret: 12 aug 1982

Løbedag: 12 aug 1982

Alm. tilgængelig: 08 mar 1983

Prioritet: 07 sep 1981 CH 5748/81

ALFRED \*GROSSAUER; Hunzenschwil, CH.

Opfinder: Samme.

Fuldmægtig: Internationalt Patent-Bureau

Tilslutningsnippel til isoleringsrør med periferiribber

SAMMENDRAG.

3623-82

Tilslutningsnippelen omfatter et rørstykke af formstof med en gevindstuds (31) og en holdestuds (30) for et isoleringsrør (33). Gennem holdestuds (30) fører en tangential udsparring (32), der på midten er åben (32a) udefter. Når isoleringsrøret er indført, kan en passende formstofskyder (36) indskydes manuelt i udsparringen (32). Undersiden af skyderen rager med tre langsgående ribber (37) ind i hver sin periferinot på isoleringsrøret (33), så at dette er sikret mod aksial adskillelse af nippelen. En i åbningen (32a) liggende fremspringende knast (38) på skyderen (36) sikrer, at denne kun ved hjælp af værktøj kan trykkes ud af den tangentielle udsparring (32).

3623-82

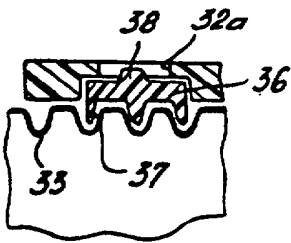


Fig. 9

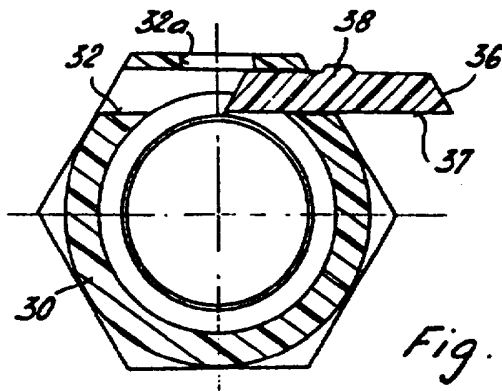


Fig. 10

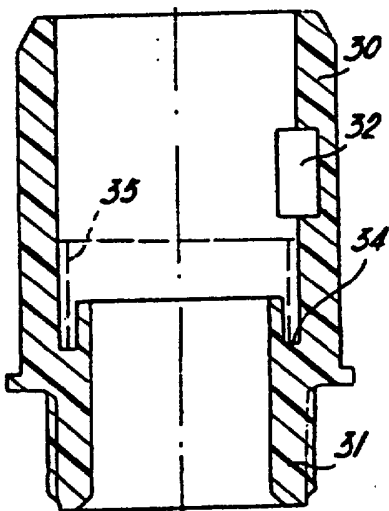


Fig. 11