

(19) 日本国特許庁(JP)

(12) 公開特許公報(A)

(11) 特許出願公開番号

特開2017-100808

(P2017-100808A)

(43) 公開日 平成29年6月8日(2017.6.8)

(51) Int.Cl.	F I	テーマコード (参考)
<b>B 6 5 D 88/10 (2006.01)</b>	B 6 5 D 88/10 A	3 E 0 7 0
<b>G 2 1 F 9/02 (2006.01)</b>	G 2 1 F 9/02 5 5 1 A	
<b>G 2 1 F 9/36 (2006.01)</b>	G 2 1 F 9/36 5 1 1 P	
	G 2 1 F 9/36 5 0 1 H	
	G 2 1 F 9/36 5 0 1 C	

審査請求 有 請求項の数 1 O L 外国語出願 (全 25 頁)

(21) 出願番号 特願2016-249786 (P2016-249786)  
 (22) 出願日 平成28年12月22日 (2016.12.22)  
 (62) 分割の表示 特願2015-512817 (P2015-512817) の分割  
 原出願日 平成25年5月15日 (2013.5.15)  
 (31) 優先権主張番号 61/647,486  
 (32) 優先日 平成24年5月15日 (2012.5.15)  
 (33) 優先権主張国 米国 (US)  
 (31) 優先権主張番号 13/895,352  
 (32) 優先日 平成25年5月15日 (2013.5.15)  
 (33) 優先権主張国 米国 (US)

(71) 出願人 593032097  
 ペンテック、インコーポレーテッド  
 PENTEK, INC.  
 アメリカ合衆国 ペンシルヴァニア州 1  
 5 1 0 8、コーラオポリス、フォースアベ  
 ニュー 1 0 2 6  
 (74) 代理人 100076428  
 弁理士 大塚 康徳  
 (74) 代理人 100115071  
 弁理士 大塚 康弘  
 (74) 代理人 100112508  
 弁理士 高柳 司郎  
 (74) 代理人 100116894  
 弁理士 木村 秀二

最終頁に続く

(54) 【発明の名称】 危険物質を回収するための廃棄物コンテナ

(57) 【要約】 (修正有)

【課題】課題物質を回収し濾過するためにコンテナが提供する。

【解決手段】コンテナは、コンテナの少なくとも1表面を通る入口浸透部(6)、およびコンテナの少なくとも1表面を通る出口浸透部(5)を含む。コンテナは、少なくとも1つのフィルタがコンテナとともに配置されるように、コンテナ(1)に一体化される少なくとも1つのフィルタ(2)をさらに備える。該少なくとも1つのフィルタは出口(5)に連結される。物質は入口(6)を通過してコンテナに入り、媒体(濾液)によって運搬された物質は、該少なくとも1つのフィルタ(2)を通過して清浄な媒体流(浸透)をもたらし、清浄な媒体は出口(5)を通過してコンテナから出る。

【選択図】 図1

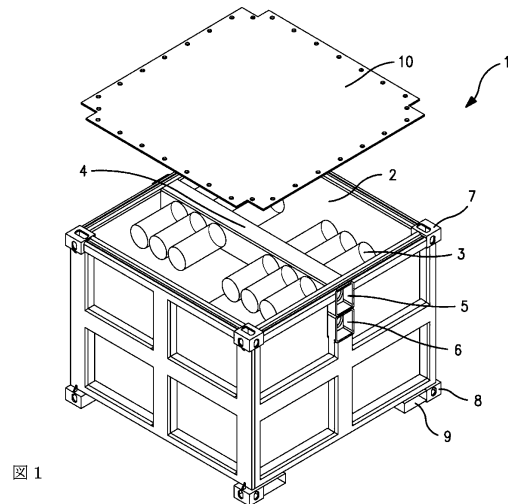


図1

**【特許請求の範囲】****【請求項 1】**

物質を回収し濾過するためのコンテナであって、  
前記コンテナの少なくとも 1 表面を通る入口浸透部と、  
前記コンテナの少なくとも 1 表面を通る出口浸透部と、  
前記少なくとも 1 つのフィルタが前記コンテナと一緒に配置されるように、前記コンテナに一体化された少なくとも 1 つのフィルタであって、前記少なくとも 1 つのフィルタは前記出口に連結される、少なくとも 1 つのフィルタと  
を備え、

前記物質は、前記入口を通過して前記コンテナに入り、媒体によって運搬された前記物質は、前記少なくとも 1 つのフィルタを通過して清浄な媒体流をもたらす、前記清浄な媒体は前記出口を通過して前記コンテナから出る、  
コンテナ。

10

**【請求項 2】**

前記コンテナの状態を監視する状態監視装置をさらに備え、  
前記物質は、前記状態監視装置が回収を停止するように要求するまで、前記コンテナによって回収される、請求項 1 に記載のコンテナ。

**【請求項 3】**

前記状態監視装置は、前記コンテナの重量を測定する重量警報を備え、前記コンテナが所定の重量に達したときに回収を停止するように要求する、請求項 2 に記載のコンテナ。

20

**【請求項 4】**

前記状態監視装置は、前記コンテナの充填容積を測定する内部レベル表示器を備え、回収された物質が前記コンテナ内の所定の高さに達したときに回収を停止するように要求する、請求項 2 に記載のコンテナ。

**【請求項 5】**

前記状態監視装置は、化学物質の濃度を検出する化学センサを備え、所定の化学物質が所定の濃度に達したときに回収を停止するように要求する、請求項 2 に記載のコンテナ。

**【請求項 6】**

前記少なくとも 1 つのフィルタは自浄式である、請求項 1 に記載のコンテナ。

**【請求項 7】**

前記少なくとも 1 つのフィルタは、圧縮空気を前記少なくとも 1 つのフィルタの中に定期的に吹き込むことにより自浄され、その結果、前記コンテナが物質で満杯になるまで、濾過は前記コンテナの内側で実行される、請求項 6 に記載のコンテナ。

30

**【請求項 8】**

前記コンテナは少なくとも 2 つのフィルタを備え、前記少なくとも 2 つのフィルタの第 1 のフィルタは、前記少なくとも 2 つのフィルタの第 2 のフィルタが濾過している間に空気のパルスによって洗浄され、前記少なくとも 2 つのフィルタの前記第 2 のフィルタは、前記少なくとも 2 つのフィルタの前記第 1 のフィルタが濾過している間、空気のパルスによって洗浄される、請求項 7 に記載のコンテナ。

**【請求項 9】**

プレナムをさらに備え、  
前記プレナムは前記出口浸透部に連結され、前記少なくとも 1 つのフィルタは前記プレナムの外部に連結される、請求項 1 に記載のコンテナ。

40

**【請求項 10】**

蓋をさらに備え、  
前記プレナムは、応力に対して前記コンテナを強化するために構造要素として前記プレナムが働くように、前記蓋と一体化される、請求項 9 に記載のコンテナ。

**【請求項 11】**

前記少なくとも 1 つのフィルタを横切る圧力差を検出するために異なる圧力計をさらに備える、請求項 1 に記載のコンテナ。

50

## 【請求項 1 2】

前記コンテナの外側と内部との圧力差を検出するために差圧計をさらに備える、請求項 1 に記載のコンテナ。

## 【請求項 1 3】

通気孔または排水管をさらに備え、前記通気孔または前記排水管は、前記コンテナ内の圧力または流体の集積を放出する、請求項 1 に記載のコンテナ。

## 【請求項 1 4】

前記コンテナの内側を検査するための 1 つまたは複数の検査ポートをさらに備える、請求項 1 に記載のコンテナ。

## 【請求項 1 5】

前記少なくとも 1 つのフィルタが損傷するのを防止するために、前記コンテナの内側に少なくとも 1 つのパッフルをさらに備える、請求項 1 に記載のコンテナ。

10

## 【請求項 1 6】

前記入口浸透部または出口浸透部は、  
落とし戸を含む吸引弁を備え、  
浸透部は前記落とし戸の表面上に提供され、前記表面は前記コンテナの外側に面する、  
請求項 1 に記載のコンテナ。

## 【請求項 1 7】

真空源を生成することにより、前記物質は前記入口を通過して前記コンテナに入り、前記清浄な媒体は前記出口を通過して前記コンテナから出る、請求項 1 に記載のコンテナ。

20

## 【請求項 1 8】

前記コンテナを加圧することにより、前記物質は前記入口を通過して前記コンテナに入り、前記清浄な媒体は前記出口を通過して前記コンテナから出る、請求項 1 に記載のコンテナ。

## 【請求項 1 9】

請求項 1 に記載の前記コンテナと、  
前記コンテナを担持するためのコンテナプレートであって、前記コンテナプレートは前記コンテナの重量を測定するための少なくとも 1 つのロードセルを含む、コンテナプレートと  
を備える、スキッド構造。

30

## 【発明の詳細な説明】

## 【技術分野】

## 【0001】

関連出願の相互参照

本出願は、2012年5月15日に提出された米国特許仮出願第61/647,486号の利益を主張し、その内容全体が参照によって本明細書に組み込まれる。

## 【0002】

本明細書に記載された例示的態様は、一般に危険物質を回収し、保管するためのコンテナに関し、より詳細には、処分用の危険物質を回収し、濾過し、保管するためのコンテナに関する。

40

## 【背景技術】

## 【0003】

危険流出物から危険廃棄物を浄化する際、1つの懸念は、浄化を実行する人々がほとんど曝されることなく流出物を浄化または回収することである。より具体的には、原子力発電所の事故に対して、特に放射性物質への懸念がある。

## 【0004】

従来、危険廃棄物は、空気を媒体として使用してコンテナの中に吸引される。この処理中に、危険物質、例えば、乾固物は非常に埃っぽいことが多く、その結果、埃は空中浮遊物になり、制御が困難になることが多い。前述に対処するために、通常、コンテナの外側に提供された、濾過された真空源を真空装置と共に使用して、汚染物質が空気中に再導入

50

されるのを防止または抑制する。

【0005】

これらの状況において、コンテナが満杯になると、満杯のコンテナは通常、空のコンテナと交換される。加えて、真空装置とともに使用されるフィルタは、最終的に保守が必要であるか、または交換が必要である。したがって、従業者、隣接機器、ツール、および環境は、これらの行為の間に有害物質に曝される可能性がある。加えて、これらの行為は、さらなる廃棄物質を生成し、ひいては管理しなければならない危険廃棄物の大きさが増加する。

【発明の概要】

【0006】

10

本明細書に記載された例示的实施形態は、処分用の危険物質を回収し梱包するための真空用コンテナを提供することにより、上に特定された懸念に対処する。コンテナは、コンテナの少なくとも1面を通る入口浸透部、およびコンテナの少なくとも1面を通る出口浸透部を含む。加えて、コンテナは、少なくとも1つのフィルタがコンテナと一緒に配置されるようにコンテナに一体化された少なくとも1つのフィルタを含み、該少なくとも1つのフィルタは出口に連結される。危険物質は、入口を通過してコンテナに入り、媒体によって運搬された危険物質は、少なくとも1つのフィルタを通過して清浄な媒体流をもたらし、清浄な媒体は出口を通過してコンテナから出る。

【0007】

20

危険物質という用語は、環境規制に含まれる定義による意味に限定されないが、あらゆる物質を、人々、他の生物、所有物または環境への害を回避するように安全に管理しなければならないあらゆる状態（例えば、固体、液体、もしくは気体）で、広く含むように使用される。一例として、危険物質は、原子力発電の副産物または核の漏出として放射能物質を含む、放射能廃棄物を含む可能性がある。この放射能廃棄物は乾燥することが可能であり、有害粉塵残留物を有する。あるいは、放射能廃棄物は液体にする、湿らせる、または水で濡らすことができる。

【0008】

30

回収される危険物質を考えると、コンテナは、人の接触/相互作用を最小にする、または危険物質を含む場所に近接することなく、吸引された物質を回収するように提供される。この点について、コンテナとの人の接触が危険物質の回収中に最小になるように、コンテナを遠隔操作できる。

【0009】

40

例えば、コンテナのすべての操作を、遠隔制御を介して実行することができる。これらの操作は、コンテナへのホースの連結、コンテナからのホースの離断、連結開口部の封止、ならびに空もしくは満杯であるコンテナの持上および/またはハンドリングを含む。さらに、コンテナは、例えば、クレーンおよびフック、または遠隔操作もしくは遮蔽されたフォークトラックを使用して、コンテナ内で宙に浮かせることによって危険物質を含む場所に送達される。コンテナを宙に浮かせて送達する方法は、コンテナ操作の遠隔制御とともに有利なことに、操作者が、例えば、回収工程中に危険物質を含む場所から少なくとも1,500メートル離れることが可能になる。

【0010】

構造に関しては、コンテナは、あらゆる形状およびサイズであることが可能であり、危険物質をハンドリングするために適切なあらゆる物質で作成できる。コンテナは、コンテナの内側に位置付けられた自浄フィルタ機構を含む。自浄フィルタ機構は、箱が危険物質で満杯になるまで、濾過をコンテナの内側で実行できる。この点について、コンテナが満杯であるかどうかは、1つまたは複数の要因に基づいて判定される。これらの要因には、例えば、重量、容積、放射線量率、廃棄物の特定濃度、またはあらゆる他の数の実行パラメータが含まれ、これについては以下により詳細に説明する。

【0011】

50

またコンテナは、安全なハンドリング、道路輸送（例えば、公道における）および例え

ば、海洋環境における長期貯蔵のために、厳しい規制基準を満たすように構築される一方で、計画はコンテナの最終処分のために開発される。

【0012】

その点について、コンテナの自浄フィルタ機構に含まれるフィルタ・カートリッジ（またはフィルタ媒体）は、保管され、コンテナとともに最終処分される。例えば、自浄フィルタは、危険物質を回収中または回収後に保守または取り換えられることは決してあり得ない。コンテナが危険物質を保管した状態で自浄フィルタ機構を保管または最終処分することにより、（１）危険物質への不都合な露出を取り除き、（２）個別処分のためにいかなるフィルタ要素も独立してハンドリングおよび処理する必要性を取り除くことが可能である。

10

【0013】

本明細書に示された本発明の例示的实施形態の特徴および利点は、添付図面とともに考慮すると以下の詳細な説明から、より明らかになる。

【図面の簡単な説明】

【0014】

【図1】例示的一実施形態による、コンテナの内側に露出された危険廃棄物を回収し濾過するためのコンテナを示す等角図である。

【図2】図1に示されたコンテナを示す等角図である。

【図3】図1に示されたコンテナを示す等角図である。

【図4】図1に示されたコンテナを示す側面図である。

20

【図5】例示的一実施形態による、図1～4に示されたコンテナを含むスキッド構造を示す等角図である。

【図6】例示的一実施形態による、図5に示されたスキッド構造の下部を示す頂面図および側面図である。

【図7】例示的一実施形態による、コンテナに挿入するための真空管を動かすための機構を示す等角図である。

【図8】図7に示された機構を示す軸方向の側面図である。

【図9】例示的一実施形態による、追加構造とともに図7に示された機構を示す等角図である。

【図10】例示的一実施形態による、追加構造とともに図7に示された機構を示す等角図である。

30

【図11】例示的一実施形態による、コンテナへの真空管の挿入を示すために、図7に示された機構を示す頂面図である。

【図12】例示的一実施形態による、コンテナへの真空管の挿入を示すために提供された、図7に示された機構を示す側面図である。

【図13A】例示的一実施形態による、弁が開いている図1～図4に示されたコンテナのための吸入弁の4つの図を示す図である。

【図13B】例示的一実施形態による、真空管が吸入弁に入っている、図13Aに示された吸入弁を示す図である。

【図14】例示的一実施形態による、図5および6に示されたスキッド構造へのコンテナの嵌合の仕方を示す、図1～4に示されたコンテナを示す側面図である。

40

【図15】例示的一実施形態による、図6に示されたスキッド構造の下部の切取部を示す等角図である。

【図16】図5および6に示されたスキッド構造の下部に含まれる、ロードセルの配置を示す平面図である。

【図17】例示的一実施形態による、コンテナプレートを含む、図6に示されたスキッド構造の下部の切取部を示す等角図である。

【図18】例示的一実施形態による、図17に示されたコンテナプレートを示す平面図である。

【図19】例示的一実施形態による、図5および6に示されたスキッド構造への図1～4

50

に示されたコンテナの挿入を示す側面図である。

【図20】例示的一実施形態による、コンテナ基部を示す平面図である。

【図21】真空管の挿入力と真空管の管の挿入距離の関係を示すグラフである。

【図22】真空管の穿孔端部に製造された面取部の詳しいカム輪郭を示すための略図である。

【発明を実施するための形態】

【0015】

本明細書に示された本発明の例示的实施形態は、処分用の危険物質を回収、濾過および保管するための一体型システムを対象とし、次に例示的廃棄コンテナおよびスキッド構造に関して本明細書に説明する。この説明は、本明細書に示された例示的実施形態の適用を限定することを意図しない。事実、以下の説明を読んだ後、以下の例示的実施形態を代替的実施形態に実装する方法が当業者には明らかになる。

10

【0016】

図1は、例示的一実施形態による、コンテナの内側に露出された、危険廃棄物を浄化場所から回収し濾過するためのコンテナの等角図である。図1に示されたように、コンテナ1は箱の形状である。別法として、他の実施形態では、コンテナは、円筒形、球形、円錐形などの他の形状を有することができる。この例示的実施形態では、コンテナ1のサイズは、およそ6立方メートルである。しかし他の例示的実施形態では、コンテナのサイズは、性能パラメータ、例えば、危険物質を含む浄化場所によって要求されるパラメータに依存して変化することができる。極端な例として、コンテナは建物のサイズであることが可能である。

20

【0017】

図1に示されたように、コンテナ1は、濾過機構2、少なくとも2つの穴、すなわち出口5および入口6、4つの頂部隅部7、4つの底部隅部8、リフトスロット9、および蓋10を含む。濾過機構2はコンテナ1の内側に位置付けられ、出口5に連結される。出口5はコンテナ1の1側面上に配置される。入口6は出口5と同じ側面上に配置され、入口6に近接して位置付けられる。

【0018】

この例示的実施形態では、2つの穴/ポートはコンテナ内に提供される。しかし他の実施形態では、コンテナは3つ以上の穴/ポートを含むことができる。例えば、コンテナは、ユーザの特定の必要物を収納するためにコンテナの複数の側面上に複数のポートを含むことができる。

30

【0019】

さらに別の例示的実施形態では、コンテナは単一の穴/ポートを含むことができる。この例示的実施形態では、バッフリングは、物質の流入および物質の流出のどちらにも向けられるためにコンテナ内に提供される。次いで単一のポートに連結される分岐パイプを使用して、真空引きおよび真空源の両方を提供し、真空引きおよび真空源については、図1に示された例示的実施形態に関連して以下により詳細に説明する。

【0020】

図1では、濾過機構2は、少なくとも1つのフィルタ3、プレナム4（これは、真空が誘発した応力に対してコンテナを硬化/強化するために構造要素として働くこともできる）、および自浄機構（図示せず）を含む。プレナム4は出口5に連結され、少なくとも1つのフィルタ3はプレナム4の外部に連結される。他の例示的実施形態では、フィルタは、プレナムの内側に置かれたフィルタ媒体であることが可能である。1つのフィルタがコンテナの内側の危険物質の濾過には充分であるが、他の例示的実施形態では、濾過機構は、浄化場所によって要求される性能パラメータに依存して、2つ以上のフィルタを含むことができる。例えば、図1では12個のフィルタ3がプレナム4に取り付けられて示されている。フィルタは、危険物質の高質の濾過を提供すべきである。換言すれば、フィルタは、例えば、回収される危険物質の分離に適切なフィルタである。

40

【0021】

50

コンテナ内に含まれる各フィルタは、同じタイプのフィルタであることが可能である。別法として、各フィルタは、異なるタイプのフィルタであることが可能である。例えば、コンテナは、危険物質を濾過するために、1つまたは複数のH E P Aフィルタ、炭素フィルタ、または他の媒体、ポンプなどを含むことができる。

**【0022】**

他の例示的实施形態では、ホースおよびポートを介して、直列もしくは並列または両方で連結された複数のコンテナが存在することが可能である。複数のコンテナは積み重ねることが可能である。複数のコンテナのそれぞれは、同じフィルタまたは媒体を含むことができ、または異なるコンテナのそれぞれにおいて異なる処理技法を提供するために、異なるフィルタもしくは媒体を含むことができる。

10

**【0023】**

この例示的实施形態では、プレナム4は出口5でコンテナ1の1つの内部表面からコンテナ1の反対側の内部表面に延在する。プレナム4はそれを通る空気の通過を可能にするように中空であり、空気は出口5を通してコンテナから出る。したがって、プレナムは、コンテナの内側に永久に留まることを意図した内蔵濾過システムを提供する。他の実施形態では、1つまたは複数のフィルタは、プレナムを使用することなく出口5に直接連結されてもよい。

**【0024】**

他の例示的实施形態では、プレナムを蓋と（例えば、溶接によって）一体化することができる。したがって、蓋は取外し可能または取外し不可能のどちらであることも可能である。蓋が取外し可能である場合、蓋はプレナムおよび少なくとも1つのフィルタを含み、単純にコンテナ上に置くことができ、コンテナから外すことができ、したがってコンテナのより容易な製造工程を提供する。蓋がコンテナ上に置かれたときに、真空が誘発した応力に対してコンテナを硬化/強化するために構造要素としてプレナムが働くように、プレナムを蓋の上に位置付けることができる。

20

**【0025】**

4つの頂部隅部7および4つの底部隅部8は、国際標準化機構（ISO）の基準を満たしてもよい。これらの隅部は、コンテナを、例えば、トラックから列車、船へと輸送される際に、従来の貨物コンテナと同様に、運搬用複合一貫輸送に安全に適合させることができる。4つの頂部隅部7は、例えば、スプレッダーを備えるクレーンおよびフックの機械を使用してコンテナ1を持ち上げる、または取り出すために使用される。4つの底部隅部8は、コンテナを固定するために使用される。例えば、4つの底部隅部を使用して、コンテナを浄化場所においてまたは輸送中に建物の屋根などの表面上に固定できる。コンテナを固定することにより、例えば、地震活動に特に影響を受けやすい地理的場所では、コンテナを定位置に安全に保持するのに役立つことができる。リフトスロット9は、例えば、コンテナの輸送中にコンテナを安全に持ち上げるために使用される。

30

**【0026】**

出口5は、コンテナ1の外側からコンテナ1の内側に通路を提供する。この通路は、空気をコンテナ1から吸引可能にするために提供される。空気の吸引は、コンテナ1の外側の真空装置（図示せず）を出口5に真空ホース（図示せず）を介して連結することによって実行され、したがって物質を避難させている間にコンテナの吸引をもたらす。真空装置は、真空モータ（図示せず）を含む。この例示的实施形態では、真空モータはコンテナの外部に提供される。しかし他の例示的实施形態では、真空モータはコンテナの内部に、または内側に提供することができる。出口5は、機械式ラックの上に含まれる別の嵌合フランジと連結および離断するために嵌合フランジを含み、これについては以下により詳細に説明する。

40

**【0027】**

また入口6も、コンテナ1の外側から内側に通路を提供する。この通路は、空気をコンテナ1の中に吸引可能にするために提供され、これは真空源を生成する。危険物質は入口6を介して、例えば、入口6に連結されたホースを使用してコンテナに入る。入口6は、

50

機械式ラックの上に含まれる別の嵌合フランジと連結および離断するために嵌合フランジを含み、これについては以下により詳細に説明する。

【0028】

この例示的实施形態では、真空源は、廃棄コンテナ1を危険物質で満たすために生成される。しかし他の例示的实施形態では、廃棄コンテナは、コンテナの入口に空気を吹き込むことにより、コンテナを加圧することによって満たすことができ、コンテナの出口に残った排気を濾過することができる。

【0029】

自浄機構は、1つまたは複数のフィルタに特定の物質が詰まらないために提供される。この例示的实施形態によれば、自浄機構は、圧縮空気を使用して少なくとも1つのフィルタ3に空気を吹き込む。圧縮空気は、出口5に最近接した少なくとも1つのフィルタ3の側面（例えば、清浄な側面、または浸透側面）からそのフィルタの反対側の端部（例えば、汚れた側面、または濾過側面）に吹き込まれる（すなわち、圧縮空気は、フィルタの清浄な側面からフィルタの汚れた側面に吹き込まれる）。これは、空気によるパルスバック、またはフィルタの逆洗と呼ばれる。空気のパルスを使用する自浄は、それぞれ定期的に行き起こる。例えば、空気のパルスは、30秒毎、1分毎、または1.5分毎などに起きることが可能である。例示的一実施形態では、複数のフィルタ（すなわち、少なくとも2つ）に対して、空気のパルス周期は、各フィルタに個々に連続回転（例えば、ラウンドロビン方式）で提供される。換言すると、この例示的实施形態では、1つのフィルタは、他方のフィルタが稼働中に空気のパルスによって浄化され、次いで他方のフィルタは、該一方のフィルタが稼働中に空気のパルスによって浄化され、以下それが繰り返される。一方、1つのフィルタに対して、フィルタを浄化するための圧縮空気のパルスは、真空流の完全な逆行（例えば、流入物質を噴出する）を起こすほど大きい圧力は提供しないことに留意されたい。

10

20

【0030】

例示的一実施形態では、圧縮空気の源をコンテナの外側に配置することができる。他の例示的实施形態では、圧縮空気の源をコンテナの内側に配置ことができ、この場合、空気源はプレナムの清浄面から吸引される。空気源の送込みを供給するための電源を、例えば、コンテナの外側に配置することができる。一部の例示的实施形態では、電源は、コンテナの蓋の上に装着された太陽光装置であることが可能である。圧縮空気は、源から制御システムに、例えば、管/パイプを使用して方向付けることができ、この場合、圧縮空気は、一続きのダイヤフラム弁により順番に各フィルタに測定される。

30

【0031】

他の例示的实施形態では、フィルタは、例えば、機械的攪拌を使用してフィルタを振動させることにより、または物質が流体である場合はフィルタを逆噴流させることにより、自浄することができる。

【0032】

自浄機構のおかげで、コンテナが満杯になるまで、いかなる手段によるかを問わずフィルタを交換または提供する必要なしに、危険物質を含むコンテナを充填することが可能である。

40

【0033】

浄化場所の避難中、コンテナは、無制限に、またはコンテナが充填されるまで連続して物質で充填される。多くの要因に起因して、コンテナは満杯だとみなされる、またはコンテナの充填が完了したとみなされる。これらの要因には、例えば、（1）コンテナ内の物質の容積、（2）コンテナの重量制限、（3）放射能/危険物質の濃度レベル（すなわち、「高温でハンドリングできない」）、（4）ある一定濃度の工業基準（例えば、一定レベルのセシウム137およびウラン235のみが回収を許可されている）、（5）廃棄物の埋設制限（例えば、臨界値または望ましくない反応を引き起こす可能性のある状況）が含まれる。

【0034】

50

この例示的实施形態では、コンテナ 1 は、コンテナ 1 が満杯であることを検出するための機構 / 構造を含む。1 つの例示的機構は、コンテナの重量を測定する重量警報である。重量警報は、コンテナが所定の重量に達したときに真空引きを停止するように要求する。所定の重量は、例えば、コンテナを輸送するために使用される機械によって示される重量制限に基づいて決定される。別の例示的機構は、コンテナの充填容積を測定 / 検出する内部レベル表示器である。内部レベル表示器は、物質がコンテナ内の所定の高さに達したときに真空引きを停止するように要求する。所定の高さは、例えば、そこで物質が濾過機構に接するコンテナ内の物質の高さであることが可能である。さらに別の例示的機構は、ある一定の化学物質の濃度を検出する化学センサである。化学センサは、ある一定の化学物質が所定の濃度に達したときに真空引きを停止するように要求する。所定の濃度は、例え

10

20

30

40

50

**【 0 0 3 5 】**

他の例示的实施形態では、濾過機構には、例えば、フィルタ（複数可）が詰まったときにフィルタ（複数可）を横切る圧力差を検出するために、異なる圧力計を含むことができる。異なる圧力計を提供することにより、フィルタ（複数可）上の圧力がフィルタ（複数可）を壊し得るレベルに上昇するときを検出することができる。

**【 0 0 3 6 】**

別の例示的实施形態では、コンテナは、コンテナの内側と外側との圧力差を検出するために差圧計を含むことができる。この差圧計により、コンテナの外側の圧力がコンテナの内側の圧力を超えるときを検出することが可能になる。この検出を提供することにより、コンテナ自体が壊れ得る場合のシナリオを検出することができる。

**【 0 0 3 7 】**

従来、コンテナが満杯であると判定されると、フィルタは取り除かれる。しかし本開示では、少なくとも 1 つのフィルタ 3 を含む濾過機構 2 は、コンテナとともに捨てられる、または処分される。

**【 0 0 3 8 】**

コンテナが満杯であると判定された後、コンテナ 1 は出口 5 および入口 6 で封止される。コンテナを封止すると、コンテナ 1 の充填は、真空連結部が取り除かれるまで続けられる。特に、コンテナ 1 は真空源（例えば、コンテナを充填するために使用されるホース）から分離される。コンテナは、機械式ラック内に位置付けられ、制御領域内に保管される。より具体的には、真空ホースをコンテナ 1 に連結するとき、および真空ホースをコンテナ 1 と離断するとき、機械式ラックはコンテナ 1 に隣接して位置付けられる。次いでホースは、機械式ラックおよび出口 5 および入口 6 上に提供された嵌合フランジを接合および分離するために、機械を使用してコンテナ 1 に連結および離断される。機械式ラックおよび機械のすべての操作を、例えば、無線周波数通信を使用して遠隔制御できる。別法として、各操作を手動で実行できる。

**【 0 0 3 9 】**

ホースを離断するとき、汚れた / 汚染した穴である入口 6 が、まず離断され、蓋をかぶせて封止される。次いで濾過機構 2 によって保護されている出口穴 5 が、離断され、蓋をかぶせて封止される。ホースを離断するとき、大気は高速で小さい継ぎ目を通してコンテナの中に押し寄せる。この流れは新鮮なエアカーテンを生成して、あらゆる放射能または他の危険物質をコンテナの内側に保持する。結果として、ホースを例えば、埃のない手法でコンテナに連結および離断することができる。

**【 0 0 4 0 】**

例示的一実施形態では、コンテナは、海洋環境で例えば、沿岸付近または沿岸で使用するよう意図される。この点について、コンテナをステンレス鋼で構築することが可能で

あり、または炭素鋼のコンテナを、腐食を防止または抑制する被覆物質でその外部表面上にて被覆してもよい。加えて、危険物質は、コンテナ内に無期限に保管すると考えられてもよい。前述を鑑みて、コンテナの内部表面は、例えば、危険な副産物（例えば、水素ガス）を発生する、経時的に反応する化学結合に対処するために、物質で被覆される。また危険物質が放出するのを防ぐが、コンテナ内に増大するガスの圧力を除去することができる通気孔が、コンテナ内に含まれる。通気孔は、危険物質が放出するのを防ぐために、例えば、H E P Aフィルタを含むことができる。通気孔は、例えば、N u c F i l（登録商標）通気孔であることが可能である。通気孔は、潜在的水分の加水分解および縮合に起因する水素集積を管理する助けとなり、したがって爆発の可能性を軽減する。

【 0 0 4 1 】

他の例示的实施形態では、コンテナは、コンテナ内の水または他の流体のあらゆる増大を除去するために排水管を含むことができる。

【 0 0 4 2 】

別の例示的实施形態では、コンテナは、コンテナの内側を検査するための検査ポートを含むことができる。検査ポートは、コンテナの内側の状態を測定/検出するために多くの異なる機構を活用してもよい。例えば、カメラおよび光を検査ポートに提供することができる。カメラからの映像信号をW I F Iを介して現地から離れた制御ステーションに送信することができる。別の例では、スマートフォンなどの装置、例えば、i P h o n e（登録商標）をコンテナの内側に置くことができる。フラッシュ、加速度計などを備えたカメラおよびビデオレコーダのその内蔵特徴を使用して、装置は、コンテナのある一定の特徴をW i F iまたは別の無線通信網を介して制御ステーションに送信することができる。

【 0 0 4 3 】

したがって、前述の監視機構は、サンプリングポートを使用してコンテナの状況を提供することができる。監視機構は、電力、通信および記録手段を含み、局所または遠隔監視を提供することができる。監視はリアルタイムまたは周期的に実行することができる。

【 0 0 4 4 】

一部の例示的实施形態では、加熱および空気循環をコンテナの内側に提供して、コンテナ内の過剰な水分を乾燥させることができる。

【 0 0 4 5 】

1つまたは複数のコンテナが危険物質で充填された後、コンクリートまたは別の長期凝固物質をコンテナの中に送り込んで、コンテナ内に保管された物質におけるあらゆる隙間を充填することができる。これにより、コンテナ（複数可）を、例えば、地下に保管するときに構造的完全性をより良好にする。コンクリートまたは他の物質を1つまたは複数のポートを通してコンテナの中に送り込むことができる。

【 0 0 4 6 】

一部の例示的实施形態では、コンテナは、浄化の全工程中およびコンテナの充填、ハンドリング、保管および輸送中にコンテナの追跡を保つためのR F I Dタグなどを含むことができる。

【 0 0 4 7 】

上に論じたようなコンテナの操作に関する機構または工程のそれぞれを、遠隔で実行することができる。したがって、コンテナを遠隔で配置でき、操作でき、除去できる。一方、他の例では、コンテナの操作に関する機構または工程のそれぞれを、手動で実行することができる。

【 0 0 4 8 】

一部の例示的实施形態では、コンテナの内容物をさらに処理し得るように、またはコンテナを再利用、浄化、および処分できるように、コンテナを、例えば、ポートまたは開いた蓋（例えば、大きいポート）によって空にすることができる。コンテナを、例えば、別の場所で再利用し、再循環し、または変化できる媒体で再充填して、使用した媒体を処分できる。

【 0 0 4 9 】

10

20

30

40

50

図 2 は、例示的一実施形態による、蓋 10 が封止されているコンテナ 1 を示す。

【 0 0 5 0 】

図 3 は、例示的一実施形態による、外部表面が防食材料で被覆されているコンテナ 1 を示す。

【 0 0 5 1 】

図 4 は、例示的一実施形態によるコンテナ 1 の側面図を示す。図 4 に示されたように、出口 5 および入口 6 は、コンテナの頂面付近のコンテナの一側面上に位置付けられている。

【 0 0 5 2 】

例示的一実施形態では、出口 5 を、フィルタがコンテナの内側で最高の上昇を占めることができるように、入口 6 の上に置くことができる。これにより、フィルタに打撃を与えるまたは損傷させる流入する物質に対して防御を提供し、またコンテナの充填容量を最大にすることができる。

【 0 0 5 3 】

一部の例示的实施形態では、1つまたは複数のバッフルがコンテナの内側に提供されて、フィルタがフィルタ処理中に損傷するのを防止する。加えて、1つまたは複数のバッフルをコンテナの内側に提供して、流入する物質を誘導することによりコンテナの均一な充填を促進させることができる。別の例示的实施形態では、コンテナの充填中にコンテナを均一に充填させるような方法でコンテナを配向させることができる。

【 0 0 5 4 】

代替の例示的实施形態では、危険物質を真空システムを介してコンテナの中に吸引するより、むしろコンテナの一面における1つまたは複数のポート/穴を通してコンテナの中に送り込むまたは注入することができる。

【 0 0 5 5 】

図 5 は、例示的一実施形態により、コンテナ 1 および図 1 ~ 4 に関連して論じられた機械式ラックを含む、スキッド構造を説明するための等角図である。より具体的には、図 5 は、以下により詳細に説明される他の機能の中で、とりわけコンテナ 1 の輸送および操作を可能にするために提供されるスキッド構造 100 を示す。スキッド構造 100 は宙に浮くことを可能にする構造を備える。図 5 に示されたように、スキッド構造 100 は、上部 101 および下部 102 を含む。

【 0 0 5 6 】

上部 101 は、発生器排気デフレクタ 110、発生器ハウジング 111、HEPA フィルタ 112 および真空ポンプ 130 を含む。発生器ハウジングは発生器（図示せず）を含む。発生器排気デフレクタ 110 は、発生器によって発生された高温排出ガスからスキッド構造 100 の枠、スキッド構造 100 内に含まれる構成要素、およびスキッド構造 100 に近接して位置付けられ得る他の物体を保護するために提供される。発生器ハウジング 111 は、例えば、図 1 に関連して上述された真空モータに電力を提供する、発電装置を収容するために提供される。HEPA フィルタ 112 は、コンテナ 1 から出る媒体流をさらに濾過するために提供される。真空ポンプ 130 は、図 1 に関連して上述された真空吸引を起こすために提供される。

【 0 0 5 7 】

下部 102 は、放射線検出器読出部 113、アンカー・サイロ/管 114、安全バー 115、電池 116、ロードセル計量板 118、電子機器筐体 119、および真空管挿入機構 122 を含む。下部 102 は、取り出し可能な廃棄物コンテナ 1 をさらに収容する。放射線検出器読出部 113 は、廃棄物コンテナ 1 の内側で検出された放射線のレベルを表示する。アンカー・サイロ/管 114 を、スキッド構造 100 の少なくとも2つの底部隅部に提供することができる。アンカー・サイロ/管は、スキッド構造 100 を操作中に定位置に固定させるアンカー機構を含む。安全バー 115 は、廃棄物コンテナ 1 が例えば、スキッド構造 100 の配置または除去中にスキッド構造 100 から落ちるのを防ぐ。電池 116 は電力をスキッド構造 100 上に提供された電子機器に提供することができ、また発電

10

20

30

40

50

機に対する予備として使用することもできる。ロードセル計量板 118 は、廃棄物コンテナ 1 を担持する。ロードセル計量板については、図 15 および 16 に関連して以下により詳細に論じる。電子機器筐体 119 は、例えば、図 1 に関連して上に論じた状態監視装置のそれぞれの操作に対する電子回路を含む。

【0058】

真空管挿入機構 122 は、真空管のコンテナ 1 への挿入、およびコンテナ 1 からの引抜きのためのものであり、図 7 ~ 12 に関連して以下に詳しく説明する。

【0059】

図 6 は、例示的一実施形態により、図 5 に示されたスキッド構造 100 の下部 102 を説明するための頂面図および側面図である。図 6 に示されたように、下部 102 は、アンカーウィンチ 123 および燃料タンク 124 をさらに含む。アンカーウィンチ 123 は、アンカー・サイロ/管 114 のそれぞれに対して提供される。アンカーウィンチ 123 は、アンカー・サイロ/管 114 のそれぞれに対して提供されるアンカー機構を格納し、かつ解除する。燃料タンク 124 は、発生器ハウジング 111 内の発生器に提供される燃料を保持する。

10

【0060】

図 7 は、例示的一実施形態により、廃棄物コンテナ 1 の中に真空管を挿入するための、真空管挿入機構 122 を説明するための等角図である。図 7 に示されたように、真空管挿入機構 122 は、真空管 201、スライド 202、空気圧シリンダ 203、および 1 組のレール 204 を含む。真空管 201 はスライド 202 に連結される。この連結については図 11 および 12 に関連して以下に詳細に説明する。

20

【0061】

空気圧シリンダ 203 は、圧縮ガスの出力を使用して直線往復運動の力を生成し、スライド 202 をレール 204 の組に沿って動かす。次いでこれは、真空管 201 を廃棄物コンテナ 1 の中に挿入するために、真空管を直線運動で動かす。

【0062】

図 7 は、真空管挿入機構 122 を示し、スライド 202 は真空管 201 とともに、レール 204 の組および空気圧シリンダ 203 の一端で開始点に位置付けられる。

【0063】

真空管挿入機構 122 は単一の入口浸透部に対して説明されているが、複数の真空管挿入機構を複数の入口浸透部に提供できることに留意されたい。加えて、真空管挿入機構の開示はまた、こうしたことが可能な例示的实施形態では、管のコンテナの出口浸透部への挿入/引抜きに適用可能でもある。

30

【0064】

図 8 は、図 7 に示された機構を説明するための軸方向図である。図 8 に示されたように、スライド 202 は、2 つの U 字形継手を介してレール 204 の組の上に着座する。さらに、空気圧シリンダ 203 は、スライドを動かすためにスライド 202 に連結される。

【0065】

図 9 および 10 は、例示的一実施形態により、図 7 に示された機構を追加構造とともに説明するための等角図である。図 9 に示されたように、真空管挿入機構 122 は、真空管挿入機構 122 をスキッド構造 100 の枠 211 に連結するために、中空構造部 205 に連結される。枠 211 に連結されるのは遮蔽壁 206 である。真空管 201 が、遮蔽壁 206 の他方の側面上に提供される廃棄物コンテナ 1 の中に挿入され得るように、遮蔽壁 206 に切込部 207 が提供される。切込部 207 により、真空管 201 が枠内の遮蔽壁 206 を通過することができる。遮蔽壁 206 は、作業技術者/従事者を廃棄物コンテナ 1 の内側の放射線廃棄物に起因する放射線被曝から保護することができる。

40

【0066】

図 10 に示されたように、真空管挿入機構 122 は、中空構造部 205 に連結された 1 つまたは複数の C チャンネルブラケット 210 を含むことができる。それぞれの C チャンネルブラケット 210 は、真空管挿入機構 122 の設置中に微調整が可能な 1 つまたは複数の

50

調節実装点 2 1 1 を含む。

【 0 0 6 7 】

図 1 1 は、例示的一実施形態により、真空管 2 0 1 を廃棄物コンテナ 1 の中に挿入するために、図 7 に示された真空管挿入機構 1 2 2 を示す頂面図である。図 1 1 に示されたように、面取部 2 2 0 は、吸入弁 3 0 0 を通って廃棄物コンテナ 1 の中に挿入される、真空管 2 0 1 の端部の周囲に提供される。加えて、面取部 2 2 1 は、真空管 2 0 1 が挿入される弁の側面上の吸入弁 3 0 0 上に提供される。面取部 2 2 0 は、例えば、1 / 8 インチ ( 3 mm ) の寸法を有してもよく、面取部 2 2 1 は、例えば、5 / 8 インチ ( 1 6 mm ) の寸法を有してもよい。図 1 1 にさらに示されたように、真空管 2 0 1 は、ブラケット 2 3 0 を介してスライド 2 0 2 に連結される。ブラケット 2 3 0 は、真空管が X すなわち水平方向に往復運動ができるようにパネで留められる。

10

【 0 0 6 8 】

面取部 2 2 0、面取部 2 2 1、およびパネで留められたブラケット 2 3 0 を提供することにより、真空管 2 0 1 を廃棄物コンテナ 1 の吸引弁 2 2 1 の中に挿入するときに公差が生成され、これにより一貫した適切な真空管の挿入を確実にすることができる。

【 0 0 6 9 】

この例示的实施形態では、パネで留められたブラケット 2 3 0 は、真空管挿入機構 1 2 2 のそれぞれのポート ( 複数可 ) への軌跡を容易にするために提供される。しかし他の例示的实施形態では、精密機械の手法を利用して、廃棄物コンテナ 1 を、廃棄物コンテナ 1 への安定した反復可能な挿入を促進する位置に特別に適合させる。

20

【 0 0 7 0 】

図 1 2 は、例示的一実施形態により、コンテナの中への真空管 2 0 1 の挿入を示すために提供された、図 7 に示された真空管挿入機構 1 2 2 を説明するための側面図である。図 1 2 に示されたように、ブラケット 2 3 0 は、真空管 2 0 1 を廃棄物コンテナ 1 の中に挿入するときに、真空管 2 0 1 が Y すなわち垂直方向に動き得るように、パネで留められる。加えて、真空管 2 0 1 は、廃棄物コンテナ 1 の中に挿入されるために真空管 2 0 1 の端部に面取部 2 5 0 を提供される。この場合も、パネで留められたブラケット 2 3 0 および面取部 2 5 0 を提供することにより、真空管 2 0 1 を廃棄物コンテナ 1 の吸引弁 2 2 1 の中に挿入するときに公差が生成され、これにより一貫した適切な真空管の挿入を確実にすることができる。面取部 2 5 0 のさらなる機能については、図 1 3 A および 1 3 B に関連して以下に論じる。

30

【 0 0 7 1 】

図 1 3 A は、例示的一実施形態により、図 1 ~ 4 に示された廃棄物コンテナ 1 に対する吸引弁 3 0 0 の 4 つの図を示し、弁は開いている。図 1 3 A に示されたように、吸引弁 3 0 0 は、ブラケット 3 0 1、2 つのパネで留められたヒンジ 3 0 2、落とし戸 3 0 3、および本体 3 0 4 を含む。ブラケット 3 0 1 は挿入部内の吸引弁 3 0 0 を装着するために使用される。またブラケット 3 0 1 は、落とし戸 3 0 3 が 9 0 度を超えて回転するのを止める機能を果たす。パネで留められたヒンジ 3 0 1 は、吸引弁 3 0 0 を開くために十分な圧力が供給されないときに、廃棄物コンテナ 1 が封止されたままであるように、落とし戸 3 0 3 上に荷重を提供する。本体 3 0 4 は、例えばボルトにより、廃棄物コンテナ 1 の側面に取り付けられる。落とし戸 3 0 3 は内方に開き、通常、真空管のみが通過できる。一旦、真空管 2 0 1 が吸引弁 3 0 0 から取り除かれると、落とし戸 3 0 3 上の閉鎖機構の力は廃棄物コンテナ 1 を封止し、環境を危険物質の不注意な放出から保護する。

40

【 0 0 7 2 】

図 1 3 A にさらに示されたように、落とし戸 3 0 3 は突起部 3 1 0 および封止表面 3 1 1 を含む。突起部 3 1 0 は、吸引弁 3 0 0 が閉じると、廃棄物コンテナ 1 から外方に面する落とし戸 3 0 3 の側面上に提供される。また封止表面 3 1 1 も、吸引弁 3 0 0 が閉じると、廃棄物コンテナ 1 から外方に面する落とし戸 3 0 3 の側面上に提供される。封止表面 3 1 1 は、例えば、ネオプレンゴムで作成された、例えば、1 / 8 インチの厚さの環状リングであることが可能である。封止表面 3 1 1 を落とし戸 3 0 3 に、例えば、接着するこ

50

とができる。

【 0 0 7 3 】

図 1 3 B は、例示的一実施形態による、図 1 3 A に示された吸引弁を示す図であり、真空管は吸引弁に入っている。図 1 3 B に示されたように、突起部 3 1 0 は、バネで留められたヒンジ 3 0 2 に面する突起部の側面上で角度  $\theta$  に傾斜している。この例示的实施形態では、角度  $\theta$  は約 3 0 度であることが可能である。しかし他の例示的实施形態では、角度  $\theta$  は、例えば、封止表面 3 1 1 のサイズまたは高さに基づいて、3 0 度未満である、または 3 0 度を越えることが可能である。さらに、この例示的实施形態では、角度  $\theta$  は、例えば約 1 5 度であることが可能である一方で、突起部 3 1 1 は真空管 2 0 1 と接触する。またこの例示的实施形態では、真空管 2 0 1 の落とし戸 3 0 3 と面取部 2 5 0 との間の接触角は、例えば約 4 5 度であることが可能であり、半径「r」は例えば約 2 . 5 インチであることが可能である。

10

【 0 0 7 4 】

突起部 3 1 0 を落とし戸 3 0 3 上に提供することにより、距離「d」は真空管 2 0 1 と落とし戸 3 0 3 との間に提供される。この距離 d は、真空管 2 0 1 を挿入中および引抜中に封止物質を損傷しないように、落とし戸 3 0 3 の封止表面 3 1 1 の封止物質が真空管 2 0 1 の表面から離れて上昇するのに十分な大きさである。

【 0 0 7 5 】

真空管 2 0 1 が吸引弁 3 0 0 に挿入される時、真空管は、落とし戸 3 0 3 が開き内方に回転するように、吸引弁 3 0 0 を通って落とし戸 3 0 3 を押して摺動する。面取部 2 5 0 のために、真空管 2 0 1 は戸の縁部に近接した位置で落とし戸 3 0 3 に接触し、真空管 2 0 1 が戸の中心に近接して落とし戸 3 0 3 に接触した場合より大きいトルクを提供する。落とし戸 3 0 3 が開くと、真空管 2 0 1 は、面取部 2 5 0 の形状のために戸の縁部で圧力を加え続ける。落とし戸 3 0 3 の縁部からトルクを加えることは、落とし戸 3 0 3 が封止されたときに大量の圧力下にあるので、落とし戸 3 0 3 が最初に開いたときに特に有益である。換言すると、面取部 2 5 0 によって生成された真空部の丸みを帯びた端部は、直管により落とし戸 3 0 3 を開くために必要とする初期力より、小さい初期力を落とし戸 3 0 3 を開くために必要とする。これは図 2 1 に証明されている。

20

【 0 0 7 6 】

図 2 1 は、l b f 単位で測定された真空管の挿入力と、インチ単位で測定された真空管の管の挿入距離の関係を示すグラフである。図 2 1 に示されたように、落とし戸 3 0 3 を開くために直管に必要とされる初期力は、落とし戸 3 0 3 を開くために丸みを帯びた、または傾斜した管に必要とされる初期力より大きい。

30

【 0 0 7 7 】

真空管 2 0 1 が吸引弁 3 0 0 から取り除かれる / 引き抜かれる時、落とし戸 3 0 3 は、バネで留められたヒンジ 3 0 2 によって提供されたトルクにより閉じる。真空管 2 0 1 が吸引弁 3 0 0 の中に挿入されると、真空管の先端における面取 / カム表面は、落とし戸を開くために必要とされる全体力を下げ、したがってより高くなったバネの力を使用することが可能になり、それに応じて落とし戸を閉じる力をより高めることが達成される一方で、より大きい原動力（例えばシリンダ）または高圧の油圧システムおよびアクチュエータを使用する必要性が軽減する。

40

【 0 0 7 8 】

図 1 4 は、例示的一実施形態により、図 1 ~ 4 に示されたコンテナを説明するための側面図であり、廃棄物コンテナ 1 が図 5 および 6 に示されたスキッド構造 1 0 0 にどのように嵌合するかを示す。図 1 4 に示されたように、2 つの緩衝部 4 0 1 は、コンテナの蓋に対して廃棄物コンテナ 1 の両側に提供される。隙間 4 0 2 は、例えば約 1 インチであることが可能であり、隙間 4 0 3 は、例えば 3 インチであることが可能である。緩衝部 4 0 1 を、超高分子量ポリエチレン（UHMW - PE）などのプラスチックから構成することができる。

【 0 0 7 9 】

50

図15は、例示的一実施形態により、図6に示されたスキッド構造の下部の切取部を示す等角図である。スキッド構造100の下部102のこの図は、コンテナプレートなしに示されている。図15に示されたように、下部102は少なくとも一つのロードセル501を含む。ロードセルは、廃棄物が廃棄物コンテナ1の内側に蓄積するにつれて、廃棄物の重量をリアルタイムで計測する機能を果たす。これにより、廃棄物コンテナ1の外部の別の形の充填検出が可能になる。

【0080】

図16は、例示的一実施形態により、図5および6に示されたスキッド構造100の下部102に含まれた、ロードセルの配置を説明するための平面図である。この例示的实施形態では、4つのロードセル501は、廃棄物コンテナ1が着座する場所の下の各隅に位置付けられている。

10

【0081】

図17は、例示的一実施形態により、コンテナプレート503を含む、図6に示されたスキッド構造100の下部102の切取部を示す等角図である。コンテナプレート503は、廃棄物コンテナ1が真空管を受領するための主に誘導し位置付けるデバイスとして働く。この点について、この例示的实施形態では、コンテナプレート503はガイドシュー504および505を含む。ガイドシュー504および505は、真空管を明確な軌道に適切に整合させるために孔を正確に設置するような手法で、コンテナプレート503上に位置付けられる。また図17に示されたように、廃棄物コンテナ1の蓋のためのプラスチック緩衝部502がスキッド構造100内に含まれる。

20

【0082】

図18は、例示的一実施形態により、図17に示されたコンテナプレートを説明するための平面図である。図18は、側面Yに平行なコンテナプレート503の中心に位置付けられたガイドシュー504を示し、側面Xに平行なコンテナプレート503の縁部におけるガイドシュー505を示す。ガイドシュー504および505をこのように位置付けることにより、真空管201を明確な軌道に適切に整合させるために、廃棄物コンテナ1の孔を正確に設置させることができる。

【0083】

図19は、例示的一実施形態により、図5および6に示されたスキッド構造100の中への、図1～4に示されたコンテナの挿入を説明するための側面図である。特に図19は、スキッド構造100の中に廃棄物コンテナを挿入する工程を示す。この例示的实施形態では、3つのリフトスロット506が廃棄物コンテナ1の底部に提供されている。図19に示されたように、廃棄物コンテナ1は、3つのリフトスロット506の中間のスロットがガイドシュー505の間にびたりと着座し、外側のリフトスロットがガイドシュー505の側部に沿ってしっかりと嵌合するまで、ガイドシューを横切って押圧される。

30

【0084】

図19に示されたように、隙間がガイドシュー505の間に提供される。この隙間は、廃棄物コンテナ1がスキッド構造100の内側に投入された後、または置かれた後、廃棄物コンテナ1を平坦な縁部508にきつく引き寄せることができるよう提供される。より具体的には、平坦な縁部508は、リフトスロット506が平坦な縁部508に当接できるように、スキッド構造100の底面におよそ垂直に当接する。これにより、廃棄物コンテナ1が正確に反復可能に整合するために公知の基準/指標表面を提供することができる。

40

【0085】

図20は、例示的一実施形態によるコンテナ基部の平面図である。より具体的には、図20は、ガイドシュー内に嵌合する廃棄物コンテナ1の基部511を示す。上に論じたように、廃棄物コンテナ1は、廃棄物コンテナ1が正確に反復可能に整合するために公知の基準/指標表面を提供されるように、廃棄物コンテナ1はスキッド構造100内に置かれる。

【0086】

50

図 2 2 は、真空管 2 0 1 の穿孔端部に製造された面取部の詳しいカム輪郭を示すための略図である。特に図 2 2 は、例示的一実施形態により、プロトーチを使用して面取部 2 5 0 を手動で製造するために使用する鋳型 / ステンシルの例示的形状およびサイズを示す。加えて、図 2 2 は、例示的一実施形態により、面取部 2 5 0 を生成するために真空管 2 0 1 の周囲への鋳型 / ステンシルの巻付けを示す。

【 0 0 8 7 】

本発明の様々な例示的实施形態を上記に説明したが、それらの例示的实施形態は例示として示されているものであり、限定するものではないことを理解されたい。形式および詳細の様々な変更が、その中でなされ得ることが当業者には理解されよう。したがって、本発明は、上述の例示的实施形態のいずれによっても制限されるものではないが、以下の特許請求の範囲およびそれらの均等物のみにしたがって定められるべきである。

10

【 0 0 8 8 】

加えて、図 1 ~ 2 2 は例示のためのみに示されていることを理解されたい。本明細書に示された例示的实施形態のアーキテクチャは十分に柔軟であり構成可能であり、その結果、添付図面に示された以外の方法で利用され（進められ）てもよい。

【 0 0 8 9 】

さらに、前述の要約の目的は、米国特許商標局および一般に公共に、特に特許または法律の用語または表現に精通していない科学者、技術者、および業界関係者が、本明細書の技術的開示の性質および本質を簡略な検査ですぐに判定できるようにすることである。要約は、本明細書にあらゆる方法で示された例示的实施形態の範囲に限定することを意図しない。また特許請求の範囲に挙げられたあらゆる手順は、示された順番で実行される必要がないことを理解されたい。

20

【 図 1 】

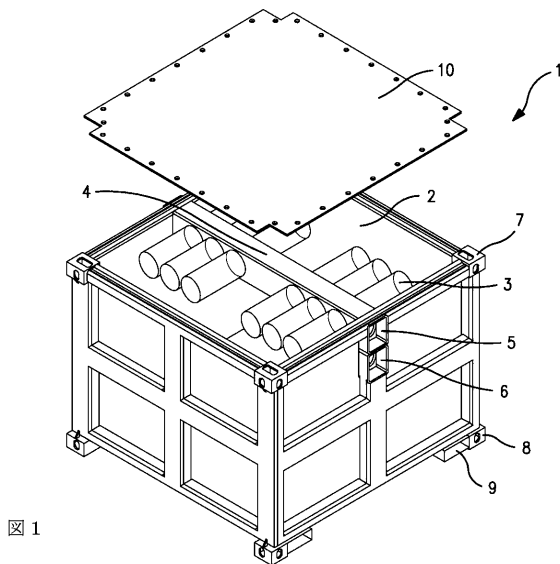


図 1

【 図 2 】

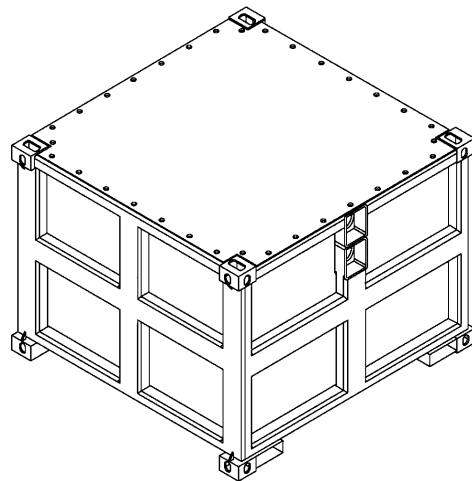


図 2

【 図 3 】

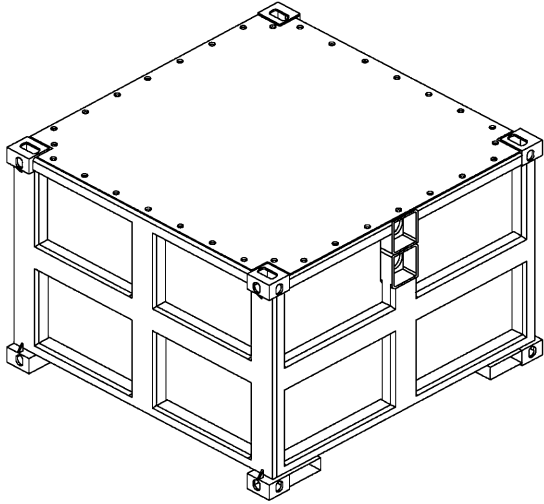


図 3

【 図 4 】

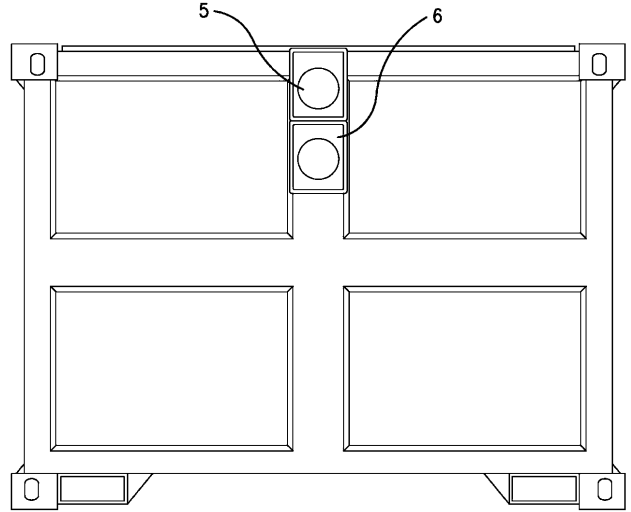


図 4

【 図 5 】

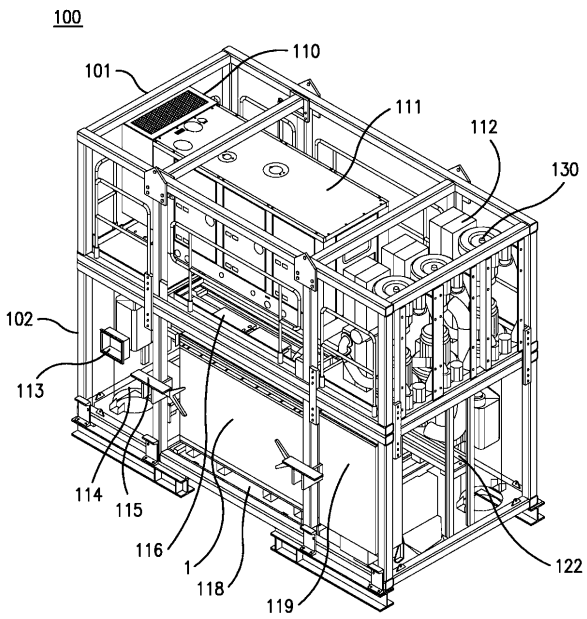


図 5

【 図 6 】

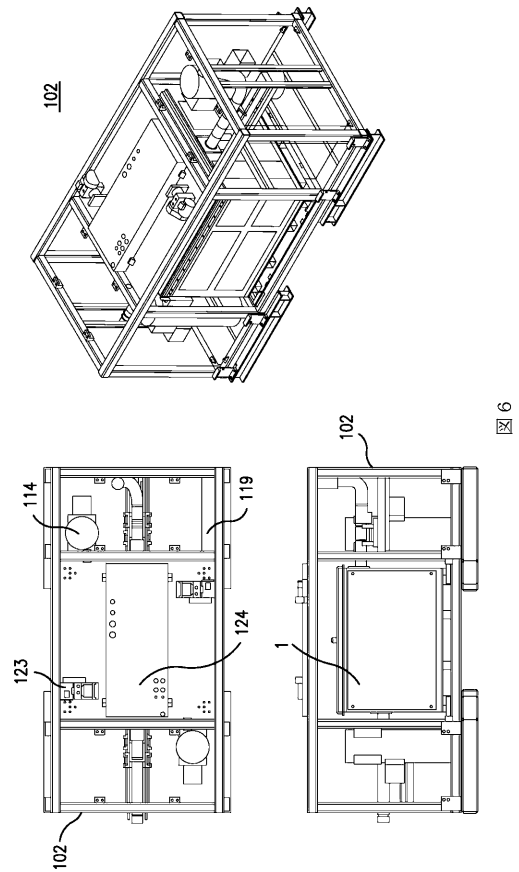


図 6

【 図 7 】

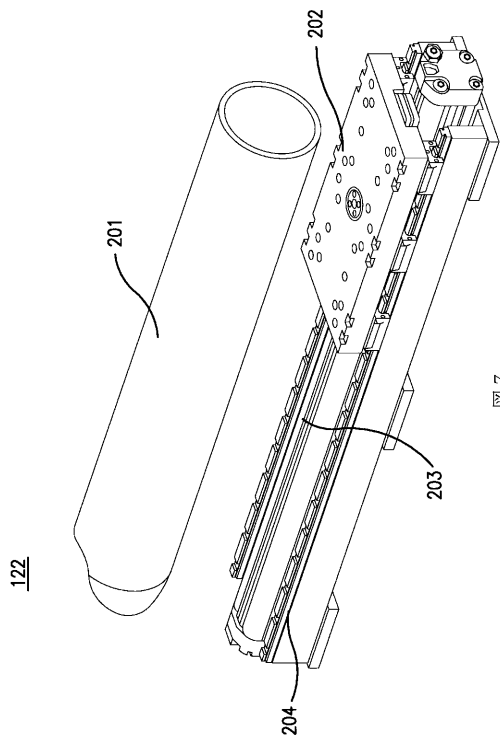


図 7

【 図 8 】

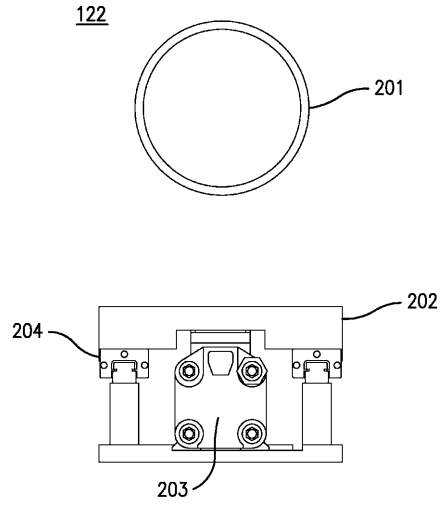


図 8

【 図 9 】

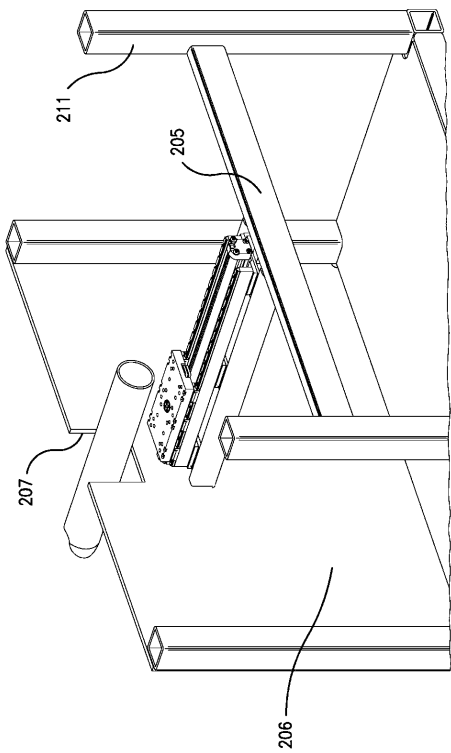


図 9

【 図 10 】

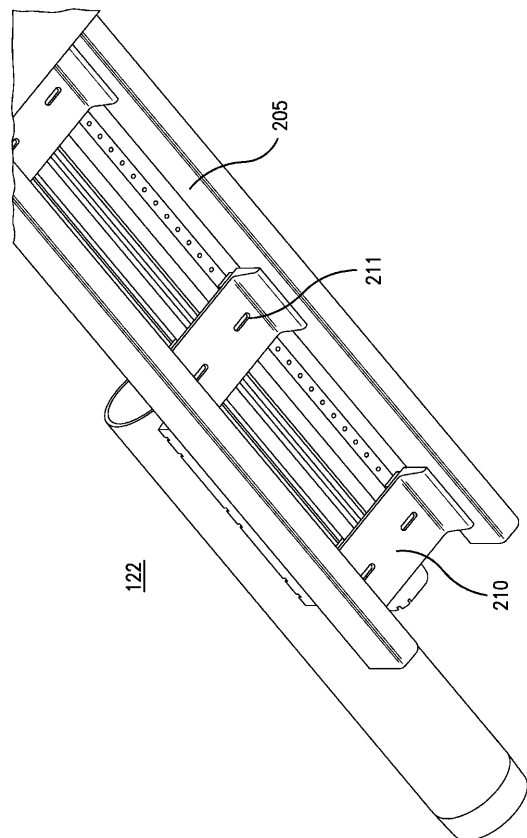


図 10



【 図 1 4 】

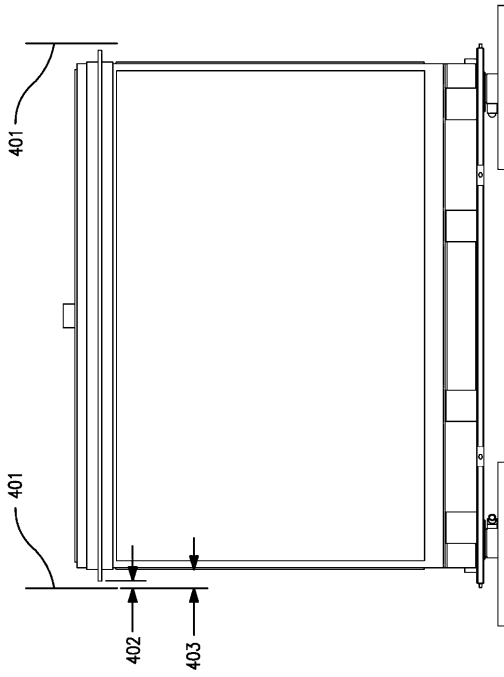


図 1 4

【 図 1 5 】

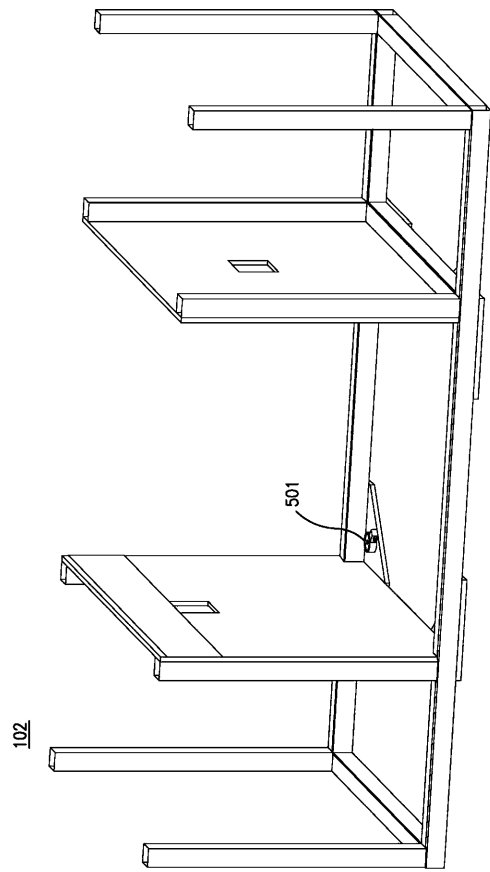


図 1 5

【 図 1 6 】

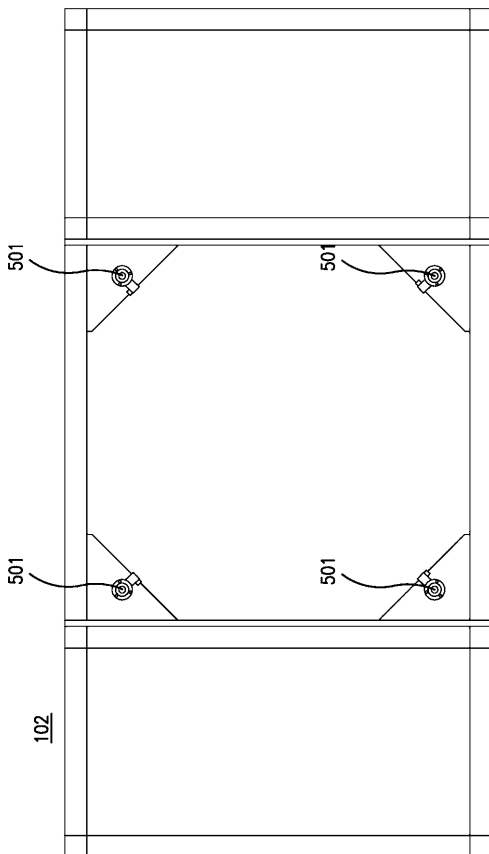


図 1 6

【 図 1 7 】

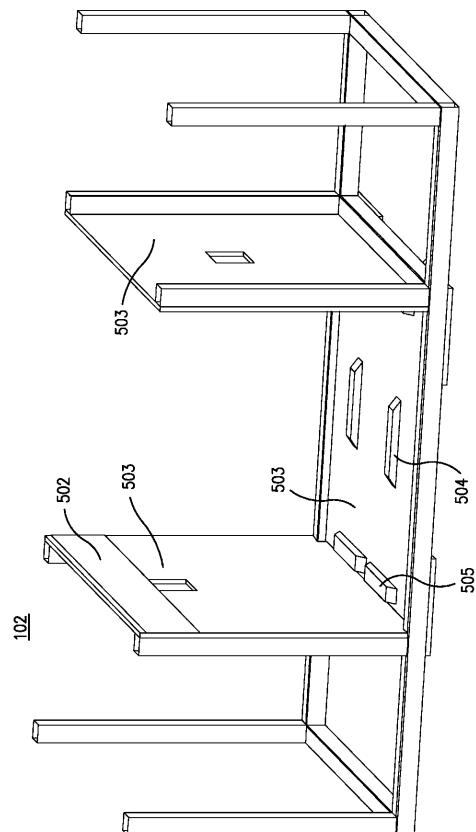


図 1 7

【 図 1 8 】

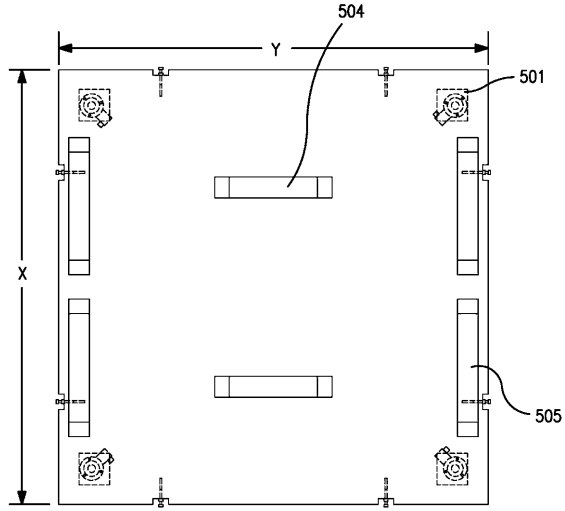


図 1 8

【 図 1 9 】

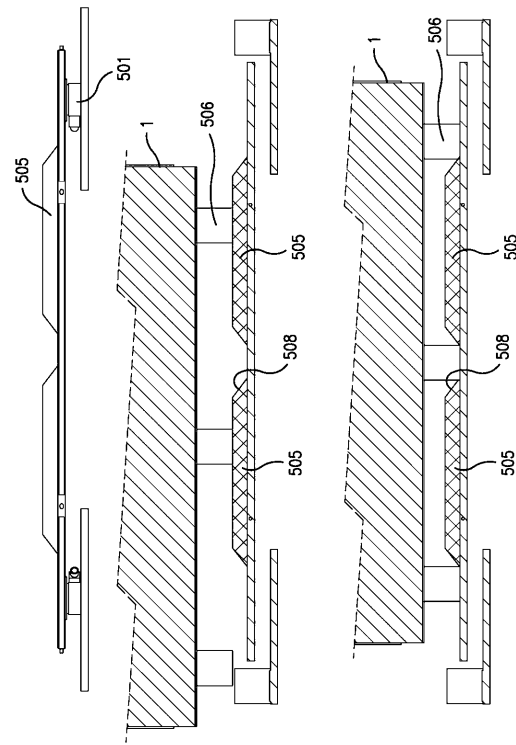


図 1 9

【 図 2 0 】

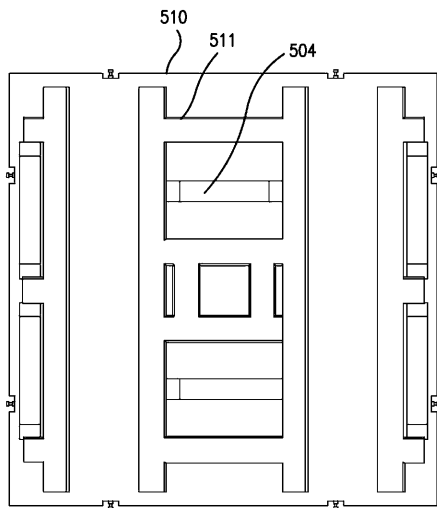


図 2 0

【 図 2 1 】

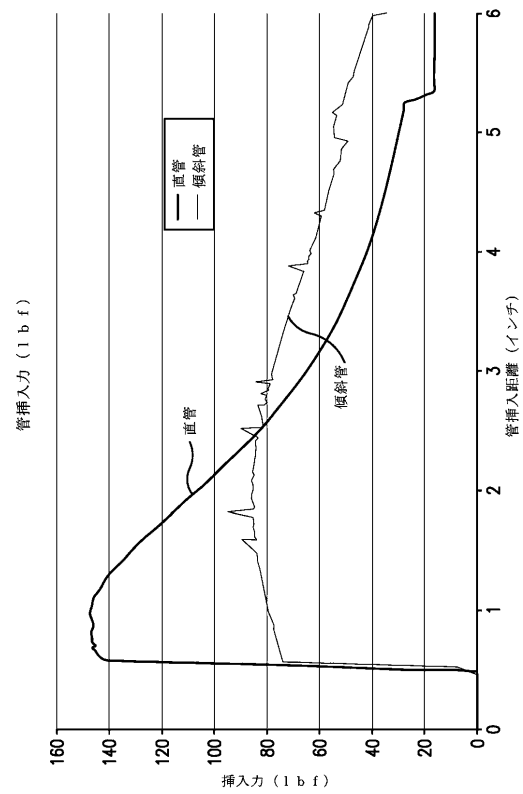
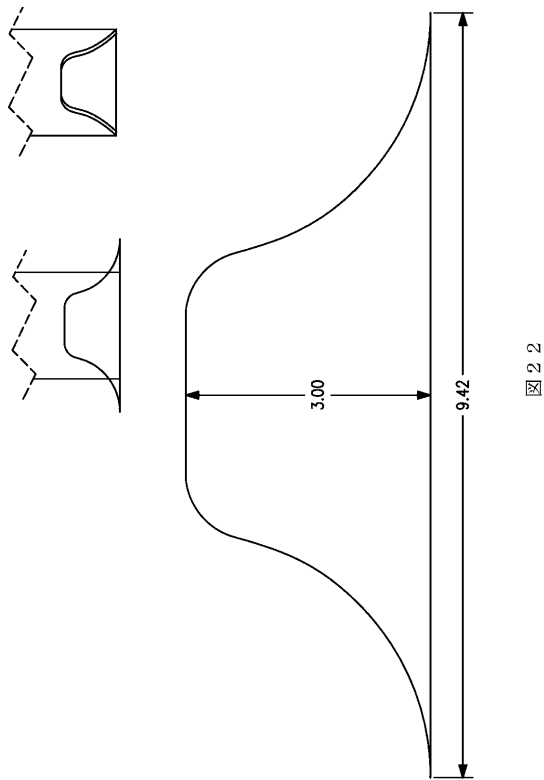


図 2 1

【図 2 2】



## 【手続補正書】

【提出日】平成29年1月20日(2017.1.20)

## 【手続補正 1】

【補正対象書類名】特許請求の範囲

【補正対象項目名】全文

【補正方法】変更

【補正の内容】

【特許請求の範囲】

【請求項 1】

物質を回収し濾過するためのコンテナであって、  
 前記コンテナの少なくとも 1 表面を通る入口浸透部と、  
 前記コンテナの少なくとも 1 表面を通る出口浸透部と、  
 前記少なくとも 1 つのフィルタが前記コンテナと一緒に配置されるように、前記コンテナに一体化された少なくとも 1 つのフィルタであって、前記少なくとも 1 つのフィルタは前記出口に連結される、少なくとも 1 つのフィルタと  
 を備え、

前記物質は、前記入口を通過して前記コンテナに入り、媒体によって運搬された前記物質は、前記少なくとも 1 つのフィルタを通過して清浄な媒体流をもたらし、前記清浄な媒体は前記出口を通過して前記コンテナから出る、  
 コンテナ。

【手続補正 2】

【補正対象書類名】明細書

【補正対象項目名】0035

【補正方法】変更

【補正の内容】

## 【 0 0 3 5 】

他の例示的实施形態では、濾過機構には、例えば、フィルタ（複数可）が詰まったときにフィルタ（複数可）を横切る圧力差を検出するために、差圧計を含むことができる。差圧計を提供することにより、フィルタ（複数可）上の圧力がフィルタ（複数可）を壊し得るレベルに上昇するときを検出することができる。

---

フロントページの続き

(74)代理人 100130409

弁理士 下山 治

(72)発明者 レフコウィッツ, シェルダン

アメリカ合衆国 ペンシルヴァニア州 15108, コーラオポリス, フォースアベニュー  
1026

(72)発明者 ガルキン, アントン

アメリカ合衆国 ペンシルヴァニア州 15108, コーラオポリス, フォースアベニュー  
1026

Fターム(参考) 3E070 AA25 AB01 AB40 VA21 VA30

【外国語明細書】

2017100808000001.pdf