



(12) 发明专利

(10) 授权公告号 CN 103950499 B

(45) 授权公告日 2016. 05. 04

(21) 申请号 201410175794. 5

(22) 申请日 2014. 04. 29

(73) 专利权人 朱德金

地址 235100 安徽省淮北市濉溪县经济开发区玉兰大道 5 号玉兰花城超市

(72) 发明人 朱德金

(51) Int. Cl.

B62L 1/02(2006. 01)

审查员 常青

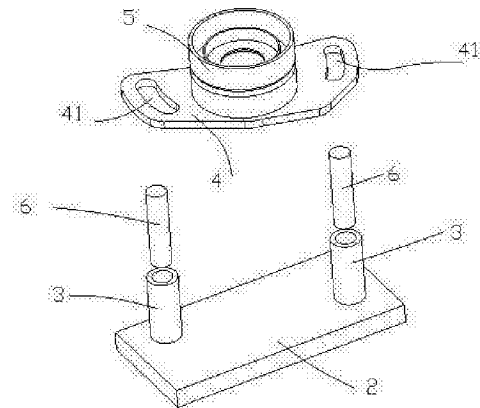
权利要求书1页 说明书2页 附图1页

(54) 发明名称

一种抱闸手动上簧器

(57) 摘要

本发明公开了一种抱闸手动上簧器,所述的抱闸手动上簧器包含一固定基板,所述的固定基板上设有一对中空的固定套筒,所述的固定套筒内分别设有一定位销杆,所述的固定基板的上方设有一旋转基片,所述的旋转基片的中部设有一圆筒状的套接圆筒,所述的旋转基片的两侧分别设有一弧形的引导槽口,所述的定位销杆分别贯穿所述的引导槽口。本发明的抱闸手动上簧器利用旋转基片的中部的套接圆筒,使用者可以直接将闸壳套在套接圆筒上,然后固定闸钳,最后利用引导槽口旋转整个上簧器即可,同步完成两个闸簧的装配,大大提高了抱闸的组装效率。该抱闸手动上簧器结构简单,操作方便,实用性强。



1. 一种抱闸手动上簧器,其特征在于,所述的抱闸手动上簧器(1)包含一固定基板(2),所述的固定基板(2)上设有一对中空固定套筒(3),所述的固定套筒(3)内分别设有一定位销杆(6),所述的固定基板(2)的上方设有一旋转基片(4),所述的旋转基片(4)的中部设有一圆筒状的套接圆筒(5),所述的旋转基片(4)的两侧分别设有一弧形的引导槽口(41),所述的定位销杆(6)分别贯穿所述的引导槽口(41)。

2. 根据权利要求1所述的抱闸手动上簧器,其特征在于,所述的定位销杆(6)与所述的固定套筒(3)通过螺纹连接。

一种抱闸手动上簧器

技术领域

[0001] 本发明涉及一种抱闸制造设备,更确切地说,是一种抱闸手动上簧器。

背景技术

[0002] 抱闸是一种常见的自行车或电动车的刹车装置,通常包含一对闸钳和一根闸带,闸钳分别通过一个闸簧固定在闸壳内。在抱闸进行组装时,需要将闸钳的卡口精确地固定到闸簧上。现有的方法是利用人工同时操作两把改锥进行,对工人的熟练程度要求较高,组装效率较低。

发明内容

[0003] 本发明主要是解决现有技术所存在的技术问题,从而提供一种抱闸手动上簧器。

[0004] 本发明的上述技术问题主要是通过下述技术方案得以解决的:

[0005] 一种抱闸手动上簧器,所述的抱闸手动上簧器包含一固定基板,所述的固定基板上设有一对中空固定套筒,所述的固定套筒内分别设有一定位销杆,所述的固定基板的上方设有一旋转基片,所述的旋转基片的中部设有一圆筒状的套接圆筒,所述的旋转基片的两侧分别设有一弧形的引导槽口,所述的定位销杆分别贯穿所述的引导槽口。

[0006] 作为本发明较佳的实施例,所述的定位销杆与所述的固定套筒通过螺纹连接。

[0007] 本发明的抱闸手动上簧器利用旋转基片的中部的套接圆筒,使用者可以直接将闸壳套在套接圆筒上,然后固定闸钳,最后利用引导槽口旋转整个上簧器即可,同步完成两个闸簧的装配,大大提高了抱闸的组装效率。该抱闸手动上簧器结构简单,操作方便,实用性强。

附图说明

[0008] 为了更清楚地说明本发明实施例或现有技术中的技术方案,下面将对实施例或现有技术描述中所需要使用的附图作简单地介绍,显而易见地,下面描述中的附图仅仅是本发明的一些实施例,对于本领域普通技术人员来讲,在不付出创造性劳动的前提下,还可以根据这些附图获得其他的附图。

[0009] 图1为本发明的抱闸手动上簧器的立体结构示意图;

[0010] 图2为图1中的抱闸手动上簧器的立体结构分解示意图;

[0011] 其中,

[0012] 1、抱闸手动上簧器;2、固定基板;3、固定套筒;4、旋转基片;41、引导槽口;5、套接圆筒;6、定位销杆。

具体实施方式

[0013] 下面结合附图对本发明的优选实施例进行详细阐述,以使本发明的优点和特征能更易于被本领域技术人员理解,从而对本发明的保护范围做出更为清楚明确的界定。

[0014] 如图1至图2所示,本发明的抱闸手动上簧器1包含一固定基板2,该固定基板2上设有一对中空固定套筒3,固定套筒3内分别设有一定位销杆6,该固定基板2的上方设有一旋转基片4,该旋转基片4的中部设有一圆筒状的套接圆筒5,该旋转基片4的两侧分别设有一弧形的引导槽口41,定位销杆6分别贯穿引导槽口41。

[0015] 定位销杆6与固定套筒3通过螺纹连接。

[0016] 不局限于此,任何不经过创造性劳动想到的变化或替换,都应涵盖在本发明的保护范围之内。因此,本发明的保护范围应该以权利要求书所限定的保护范围为准。

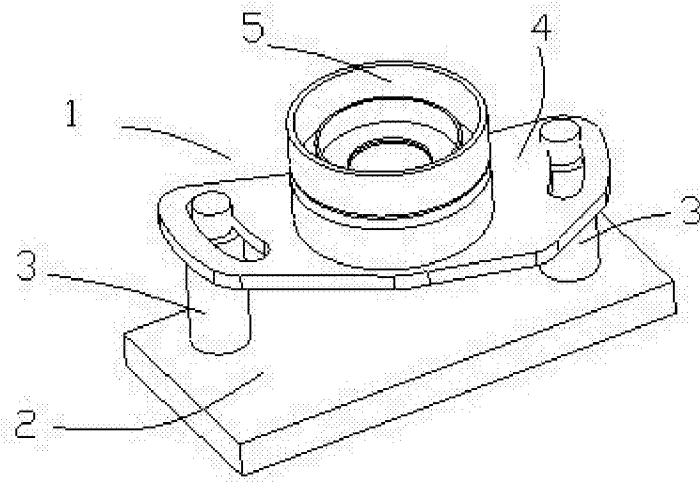


图1

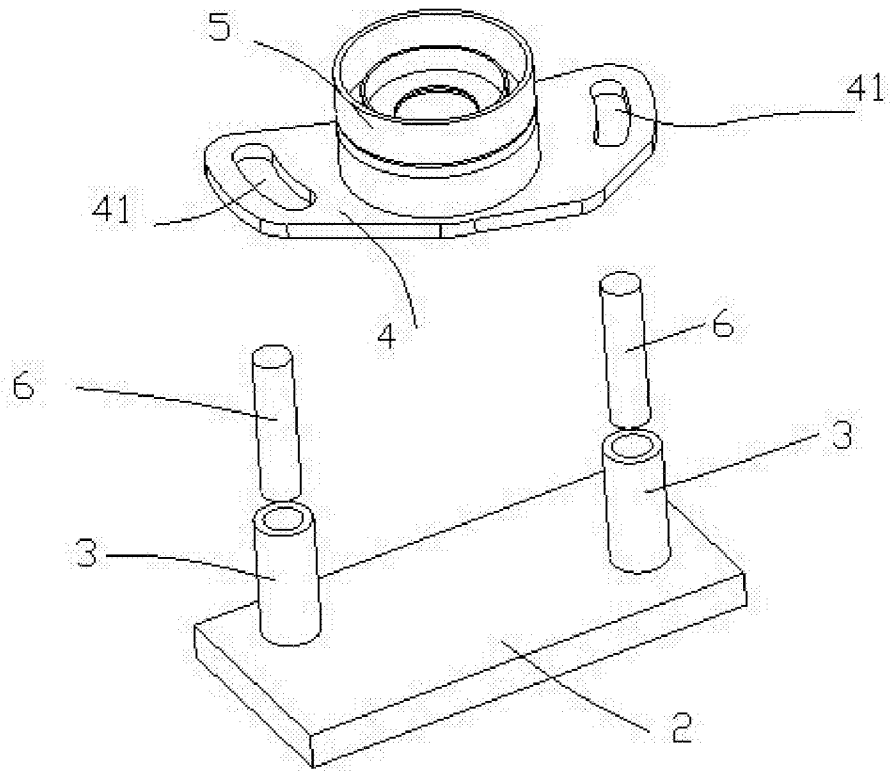


图2