



# (12) 实用新型专利

(10) 授权公告号 CN 218541585 U

(45) 授权公告日 2023. 02. 28

(21) 申请号 202223049092.1

(22) 申请日 2022.11.17

(73) 专利权人 陕西新阳永安工程管理咨询有限公司

地址 710086 陕西省西安市西咸新区沣东新城沣泾大道与沣安路交汇处东北角西咸青年创业园2号楼403

(72) 发明人 张家旗

(51) Int. Cl.

E04G 21/16 (2006.01)

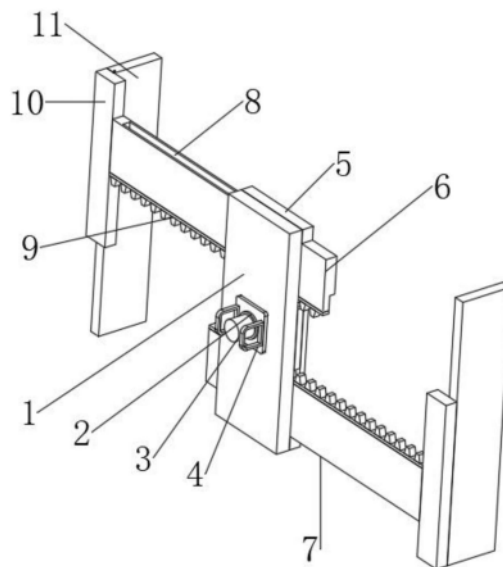
权利要求书1页 说明书3页 附图3页

## (54) 实用新型名称

一种建筑安装组件

## (57) 摘要

本实用新型公开了一种建筑安装组件,涉及建筑安装技术领域;而本实用新型包括固定板,固定板的外壁设有工作台,固定板远离工作台的端面对称固定连接有连接条,两个连接条之间分别设有第一抽拉条和第二抽拉条,两个第一抽拉条和第二抽拉条相互靠近的端面均固定连接有齿条,固定板远离工作台的一侧设有密封板,密封板靠近固定板的端面固定连接有一对固定条;通过在固定板与安装板之间安装齿轮盘,齿轮盘与第一抽拉条和第二抽拉条上的齿条相互啮合,限位片位于第一抽拉条和第二抽拉条上的限位槽内,同时安装板的上端和下端均位于第一抽拉条和第二抽拉条上的连接槽内,起到很好的限位作用,使得第一抽拉条和第二抽拉条移动时更加稳定。



1. 一种建筑安装组件,包括固定板(1),其特征在于:所述固定板(1)的外壁设有工作台(2),所述固定板(1)远离工作台(2)的端面对称固定连接有连接条(5),两个所述连接条(5)之间分别设有第一抽拉条(6)和第二抽拉条(7),两个所述第一抽拉条(6)和第二抽拉条(7)相互靠近的端面均固定连接有齿条(9),所述固定板(1)远离工作台(2)的一侧设有密封板(12),所述密封板(12)靠近固定板(1)的端面固定连接有一对固定条(13),且固定条(13)与密封板(12)固定连接,所述第一抽拉条(6)和第二抽拉条(7)的一端均固定连接有安装板(10),两个所述安装板(10)相互靠近的端面均铰接有顶板(11),所述固定板(1)与密封板(12)之间转动连接有齿轮盘(18),所述齿轮盘(18)分别与第一抽拉条(6)和第二抽拉条(7)相互啮合,所述齿轮盘(18)的内部贯穿开设有密封孔(19),所述密封孔(19)的内部活动插接有呈六棱柱状的插杆(20)。

2. 如权利要求1所述的一种建筑安装组件,其特征在于,所述工作台(2)远离固定板(1)的端面固定连接有伺服电机(3),所述伺服电机(3)的两侧设有手柄(4)。

3. 如权利要求2所述的一种建筑安装组件,其特征在于,所述手柄(4)与工作台(2)固定连接,所述固定板(1)的内部贯穿开设有连接孔(17)。

4. 如权利要求1所述的一种建筑安装组件,其特征在于,所述工作台(2)靠近固定板(1)的端面固定连接有多个插块(15),所述工作台(2)靠近固定板(1)的端面开设有多个插孔(16),且插块(15)位于插孔(16)的内部。

5. 如权利要求3所述的一种建筑安装组件,其特征在于,所述伺服电机(3)的输出端延伸入连接孔(17)的内部并与插杆(20)固定连接。

6. 如权利要求1所述的一种建筑安装组件,其特征在于,所述第一抽拉条(6)和第二抽拉条(7)的外壁均开设有连接槽(14),所述密封板(12)的上端和下端均位于连接槽(14)的内部。

7. 如权利要求1所述的一种建筑安装组件,其特征在于,两个所述连接条(5)相互靠近的端面固定连接有限位片(21),两个所述第一抽拉条(6)和第二抽拉条(7)相互远离的端面均开设有限位槽(8)。

8. 如权利要求7所述的一种建筑安装组件,其特征在于,所述限位片(21)位于限位槽(8)的内部。

## 一种建筑安装组件

### 技术领域

[0001] 本实用新型涉及建筑安装技术领域,具体为一种建筑安装组件。

### 背景技术

[0002] 建筑安装是指建筑、修缮、安装和其他工程作业的总称。建筑,是指新建、改建和扩建各种建筑物、构筑物等工程。包括与建筑物相连的冷暖气、卫生通风、照明及各种管道设施,也包括各种设备的基础、支柱、操作平台、各种炉及金属结构工程。修缮,是指对建筑物、构筑物进行修补、加固、养护、改善,使之恢复原来的使用价值或延长其使用期限的施工作业。安装,是指各种生产、动力、起重、运输、传动、医疗实验等设备的装配、安置工程,与设备相连的工作台、梯子、栏杆的装设工程,被安装设备的绝缘、防腐、保温、油漆等工程。

[0003] 现有技术存在如下问题:

[0004] 建筑墙体在将板材安装到墙体基板上时,需要使用加板进行固定,现有的建筑安装组件操作麻烦,人工搬运夹板,同时夹持不够牢固,墙体容易松散,针对上述问题,发明人提出一种建筑安装组件用于解决上述问题。

### 实用新型内容

[0005] 为了解决现有的建筑安装组件操作麻烦的问题;本实用新型的目的在于提供一种建筑安装组件。

[0006] 为解决上述技术问题,本实用新型采用如下技术方案:一种建筑安装组件,包括固定板,固定板的外壁设有工作台,固定板远离工作台的端面对称固定连接连接有连接条,两个连接条之间分别设有第一抽拉条和第二抽拉条,两个第一抽拉条和第二抽拉条相互靠近的端面均固定连接连接有齿条,固定板远离工作台的一侧设有密封板,密封板靠近固定板的端面固定连接有一对固定条,且固定条与密封板固定连接,第一抽拉条和第二抽拉条的一端均固定连接连接有安装板,两个安装板相互靠近的端面均铰接有顶板,固定板与密封板之间转动连接有齿轮盘,齿轮盘分别与第一抽拉条和第二抽拉条相互啮合,齿轮盘的内部贯穿开设有密封孔,密封孔的内部活动插接有呈六棱柱状的插杆;

[0007] 将建筑墙板上的板材安装到一起后,需要使用装置将这样材料挤压固定到一起,先将密封板与第一抽拉条和第二抽拉条贴合到建筑墙板的侧壁上,之后将带有工作台上的多个插块插入到固定板上的插孔内,之后将伺服电机输出端上的插杆穿过连接孔并插入到齿轮盘上的密封孔内,启动伺服电机,伺服电机工作带动输出端转动,输出端转动带动插杆转动,第一抽拉条和第二抽拉条上的齿条与齿轮盘相互啮合,插杆转动带动齿轮盘转动,齿轮盘转动带动第一抽拉条和第二抽拉条同时移动,第一抽拉条和第二抽拉条上的安装板与顶板相互靠近,直到两个顶板夹紧墙板,等墙板成型后,再次启动伺服电机,两个顶板相互远离,取出墙板即可。

[0008] 优选地,工作台远离固定板的端面固定连接连接有伺服电机,伺服电机的两侧设有手柄,手柄与工作台固定连接,固定板的内部贯穿开设有连接孔,伺服电机的输出端延伸入连

接孔的内部并与插杆固定连接。

[0009] 优选地,工作台靠近固定板的端面固定连接有多个插块,工作台靠近固定板的端面开设有多个插孔,且插块位于插孔的内部。

[0010] 优选地,第一抽拉条和第二抽拉条的外壁均开设有连接槽,密封板的上端和下端均位于连接槽的内部,两个连接条相互靠近的端面固定连接有限位片,两个第一抽拉条和第二抽拉条相互远离的端面均开设有限位槽,限位片位于限位槽的内部。

[0011] 与现有技术相比,本实用新型的有益效果在于:

[0012] 通过在固定板与安装板之间安装齿轮盘,齿轮盘与第一抽拉条和第二抽拉条上的齿条相互啮合,限位片位于第一抽拉条和第二抽拉条上的限位槽内,同时安装板的上端和下端均位于第一抽拉条和第二抽拉条上的连接槽内,起到很好的限位作用,使得第一抽拉条和第二抽拉条移动时更加稳定,插杆转动带动齿轮盘转动,齿轮盘转动带动第一抽拉条和第二抽拉条同时移动,第一抽拉条和第二抽拉条上的安装板与顶板相互靠近,直到两个顶板夹紧墙板,操作简单,使用起来也十分方便,便于工作人员将墙板固定住,大大提升了装置的实用性。

## 附图说明

[0013] 为了更清楚地说明本实用新型实施例或现有技术中的技术方案,下面将对实施例或现有技术描述中所需要使用的附图作简单地介绍,显而易见地,下面描述中的附图仅仅是本实用新型的一些实施例,对于本领域普通技术人员来讲,在不付出创造性劳动的前提下,还可以根据这些附图获得其他的附图。

[0014] 图1为本实用新型的整体结构示意图。

[0015] 图2为本实用新型的后部结构示意图。

[0016] 图3为本实用新型的爆炸图。

[0017] 图4为本实用新型后部的爆炸图。

[0018] 图中:1、固定板;2、工作台;3、伺服电机;4、手柄;5、连接条;6、第一抽拉条;7、第二抽拉条;8、限位槽;9、齿条;10、安装板;11、顶板;12、密封板;13、固定条;14、连接槽;15、插块;16、插孔;17、连接孔;18、齿轮盘;19、密封孔;20、插杆;21、限位片。

## 具体实施方式

[0019] 下面将结合本实用新型实施例中的附图,对本实用新型实施例中的技术方案进行清楚、完整地描述,显然,所描述的实施例仅仅是本实用新型一部分实施例,而不是全部的实施例。基于本实用新型中的实施例,本领域普通技术人员在没有做出创造性劳动前提下所获得的所有其他实施例,都属于本实用新型保护的范围。

[0020] 实施例:如图1-4所示,本实用新型提供了一种技术方案:一种建筑安装组件,包括固定板1,固定板1的外壁设有工作台2,固定板1远离工作台2的端面对称固定连接连接有连接条5,两个连接条5之间分别设有第一抽拉条6和第二抽拉条7,两个第一抽拉条6和第二抽拉条7相互靠近的端面均固定连接连接有齿条9,固定板1远离工作台2的一侧设有密封板12,密封板12靠近固定板1的端面固定连接有一对固定条13,且固定条13与密封板12固定连接,第一抽拉条6和第二抽拉条7的一端均固定连接连接有安装板10,两个安装板10相互靠近的端面均铰接

有顶板11,固定板1与密封板12之间转动连接有齿轮盘18,齿轮盘18分别与第一抽拉条6和第二抽拉条7相互啮合,齿轮盘18的内部贯穿开设有密封孔19,密封孔19的内部活动插接有呈六棱柱状的插杆20,插杆20转动带动齿轮盘18转动,齿轮盘18转动带动第一抽拉条6和第二抽拉条7同时移动,第一抽拉条6和第二抽拉条7上的安装板10与顶板11相互靠近,直到两个顶板11夹紧墙板,操作简单,使用起来也十分方便,便于工作人员将墙板固定住。

[0021] 工作台2远离固定板1的端面固定连接有伺服电机3,伺服电机3的两侧设有手柄4,手柄4与工作台2固定连接,固定板1的内部贯穿开设有连接孔17,伺服电机3的输出端延伸入连接孔17的内部并与插杆20固定连接,工作台2靠近固定板1的端面固定连接有多个插块15,工作台2靠近固定板1的端面开设有多个插孔16,且插块15位于插孔16的内部。

[0022] 通过采用上述技术方案,需要使用装置将这样材料挤压固定到一起,先将密封板12与第一抽拉条6和第二抽拉条7贴合到建筑墙板的侧壁上,之后将带有工作台2上的多个插块15插入到固定板1上的插孔16内,之后将伺服电机3输出端上的插杆20穿过连接孔17并插入到齿轮盘18上的密封孔19内,便可以启动伺服电机3,安装拆卸方便,便于工作人员运输。

[0023] 第一抽拉条6和第二抽拉条7的外壁均开设有连接槽14,密封板12的上端和下端均位于连接槽14的内部,两个连接条5相互靠近的端面固定连接有限位片21,两个第一抽拉条6和第二抽拉条7相互远离的端面均开设有限位槽8,限位片21位于限位槽8的内部。

[0024] 通过采用上述技术方案,限位槽8和连接槽14均起到很好的限位作用,使得第一抽拉条6和第二抽拉条7移动时更加稳定。

[0025] 工作原理:将建筑墙板上的板材安装到一起后,需要使用装置将这样材料挤压固定到一起,先将密封板12与第一抽拉条6和第二抽拉条7贴合到建筑墙板的侧壁上,之后将带有工作台2上的多个插块15插入到固定板1上的插孔16内,之后将伺服电机3输出端上的插杆20穿过连接孔17并插入到齿轮盘18上的密封孔19内,启动伺服电机3,伺服电机3工作带动输出端转动,输出端转动带动插杆20转动,第一抽拉条6和第二抽拉条7上的齿条9与齿轮盘18相互啮合,插杆20转动带动齿轮盘18转动,齿轮盘18转动带动第一抽拉条6和第二抽拉条7同时移动,第一抽拉条6和第二抽拉条7上的安装板10与顶板11相互靠近,直到两个顶板11夹紧墙板,等墙板成型后,再次启动伺服电机3,两个顶板11相互远离,取出墙板即可。

[0026] 显然,本领域的技术人员可以对本实用新型进行各种改动和变型而不脱离本实用新型的精神和范围。这样,倘若本实用新型的这些修改和变型属于本实用新型权利要求及其等同技术的范围之内,则本实用新型也意图包含这些改动和变型在内。

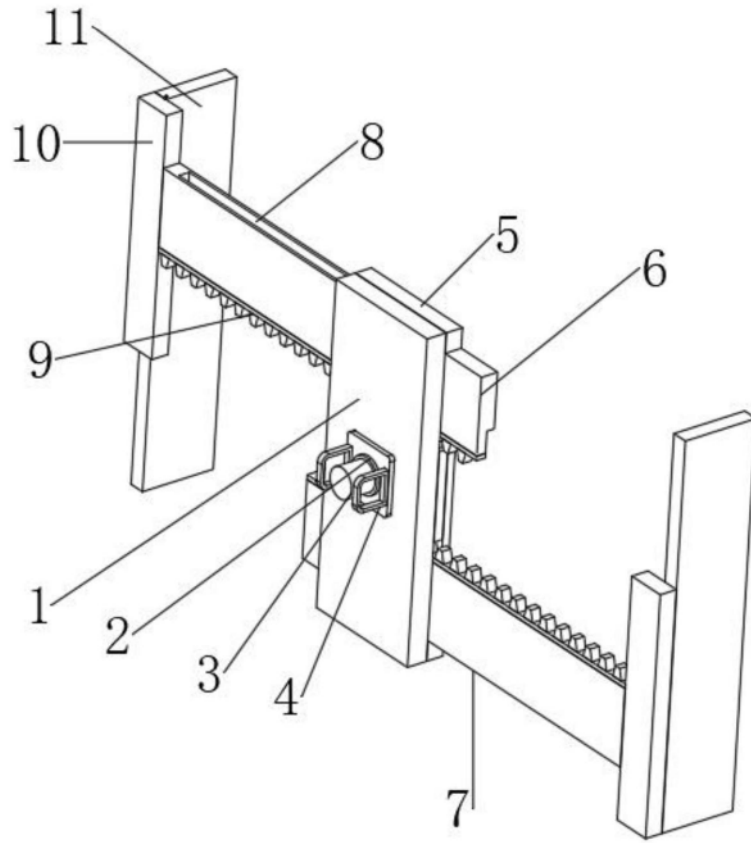


图1

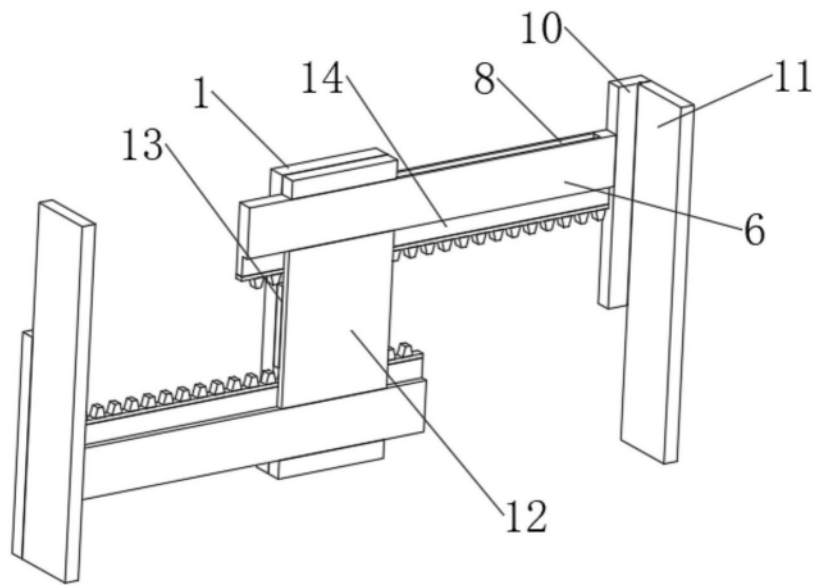


图2

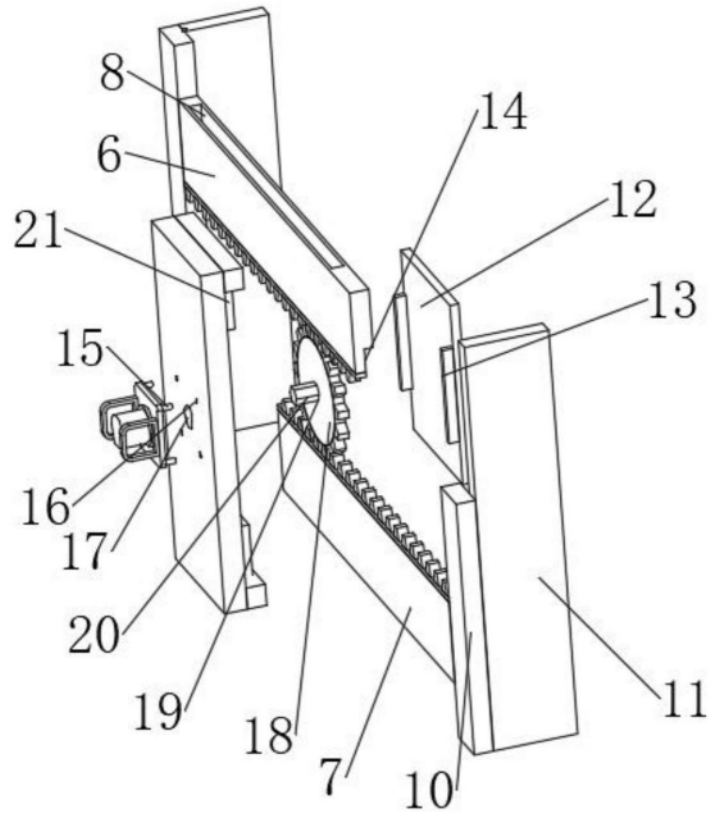


图3

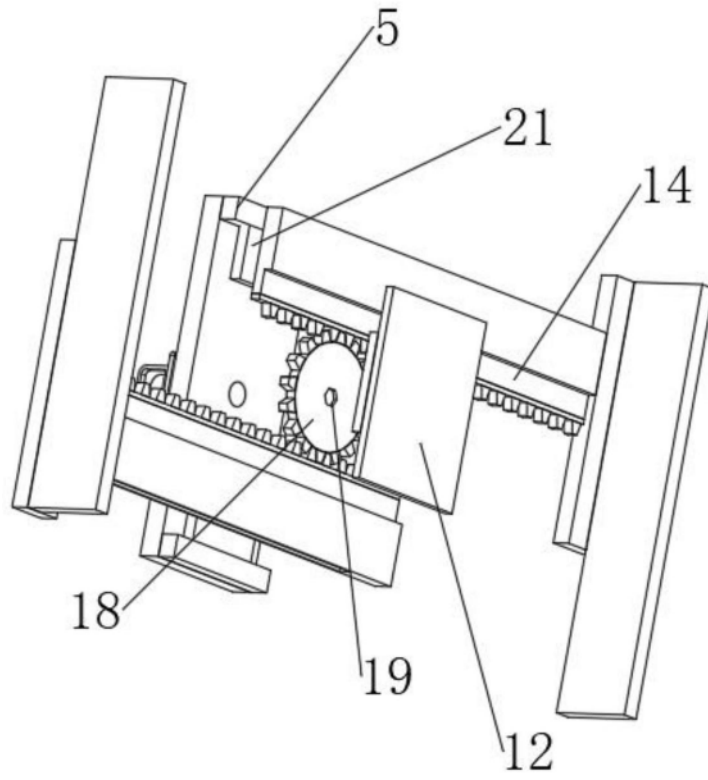


图4