



(12) PATENT

(19) NO

(11) 337380

(13) B1

NORGE

(51) Int Cl.

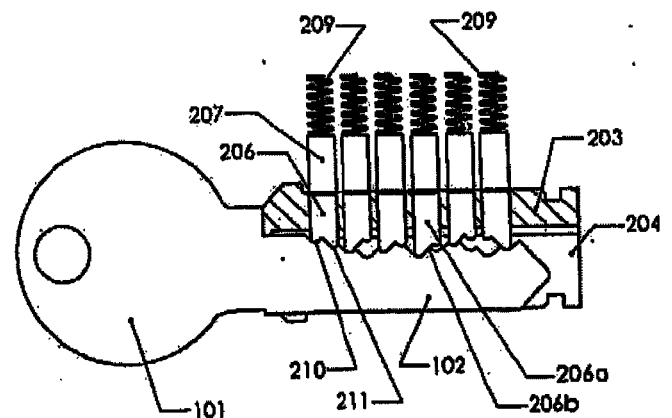
E05B 27/00 (2006.01)
E05B 27/02 (2006.01)
E05B 15/14 (2006.01)
E05B 19/06 (2006.01)

Patentstyret

(21)	Søknadsnr	20080624	(86)	Int.inng.dag og søknadsnr	2006.07.26 PCT/SE2006/000913
(22)	Inng.dag	2008.02.04	(85)	Videreføringsdag	2008.02.04
(24)	Løpedag	2006.07.26	(30)	Prioritet	2005.08.05, SE, 0501782
(41)	Alm.tilgj	2008.04.15			
(45)	Meddelt	2016.04.04			
(73)	Innehaver	Winloc AG, Case postale 4233, CH-6304 ZUG, Sveits			
(72)	Oppfinner	Bo Widén, Box 37, SE-64421 TORSHÅLLA, Sverige			
(74)	Fullmektig	Bryn Aarflot AS, Postboks 449 Sentrum, 0104 OSLO, Norge			

(54)	Benevnelse	Lås- og nøkkelssystem med forbedrede tilholdere i låsen
(56)	Anførte publikasjoner	US 4235086 A DE 9211896 U1 DE 3119626 A1 US 2005/061043 A1
(57)	Sammendrag	

Lås- og nøkkelssystem omfattende låser av den typen som omfatter en sylindrisk nøkkelplugg (203) med låsetilholdere (205) som har en hoveddel (206a) og en integrert nøkkelavfølingsdel (206b) for anlegg mot en tilhørende nøkkel (100). Nøkkelavfølingsdelen (206b) av hver låsetilholder omfatter i det minste to nabonøkkelkontaktpartier (210a, 211a) som er innbyrdes forsatt i lengderetningen langs nøkkelpluggaksen og befinner seg inne i et begrenset område, for mulig glideanlegg mot et langsgående kodemønster på den tilhørende nøkkelen, idet i det minste ett men ikke nødvendigvis alle disse nøkkelkontaktpartiene på hver låsetilholder vil komme til anlegg mot et tilhørende kodeparti på den tilhørende nøkkelen etter full innføring av denne i nøkkelåpningen i låsen.



Foreliggende oppfinnelse angår et lås- og nøkkelsystem med forbedrede tilholdere i låsen som medfører flere fordeler, slik som et stort antall kodekombinasjoner, mulighet for å utforme hovednøkkelsystemer der hovednøkklene i høy grad ser ut som enhver nøkkel som betjener bare en enkelt lås, samt en generell økning av sikkerhetsnivået, omfattende beskyttelse mot uhjemlet nøkkelfremstilling.

Systemer av en lignende type er generelt kjent, f.eks. fra US-patentene 4 756 177, 5 067 335, 5 640 865 og 5 715 717 (alle i navnet Bo Widén), US-patentet 4 635 455 (Medeco) og den internasjonale patentsøknad publisert under nr. WO 95/16092 (Medeco).

US 4235086 A (Genakis) omtaler et lås- og nøkkelsystem hvor endene 35 av låsepinnene 31 ikke opptar tilsvarende kodepartier på den tilhørende nøkkel etter fullstendig innføring av den sistnevnte i nøkkelsporet. Endene danner isteden mellom seg en fordypning eller kile 34. Hver bolt 1 har en kile 34 og denne kile 34 vil samarbeide med en tilhørende rygg 66 (figur 13) på den tilhørende nøkkel. Følgelig er antallet av pinner, kiler og rygger på nøkkelen det samme, og hver kile 34 vil innrette seg med en tilhørende rygg på nøkkelen.

Oppfinnelsen angår også en lås, en nøkkel eller et nøkkelemne og en låsetilholder.

Nærmere bestemt angår oppfinnelsen et lås- og nøkkelsystem som omfatter låser av den typen som omfatter:

- et hus som har en sylindrisk boring,
- en sylindrisk nøkkelplugg som er roterbart lagret i den sylindriske boringen, idet nøkkelpluggen har en langsgående nøkkelåpning og flere låsetilholdere i en rad langs en akse i nøkkelpluggen, for å sperre nøkkelpluggen mot rotasjon i den sylindriske boringen,
- i det minste et sett av låsetilholdere omfatter en hoveddel og en integrert nøkkel-avfølingsdel for anlegg mot en tilhørende nøkkel, idet hoveddelen er montert i et

tilhørende kammer i nøkkelpluggen for hevebevegelse i dette langs en tilholderakse som er parallell med aksen til det tilhørende kammer, og nøkler av den typen som omfatter:

- 5 -et i lengderetningen ragende nøkkelblad som kan innføres i nøkkelåpningen i nøkkelpluggen i en tilhørende lås,
- idet nøkkelbladet har i det minste ett langsgående kodemønster, omfattende flere kodepartier med varierende dybder for anlegg mot den integrerte, nøkkelavfølende delen av låsetilholderne og som bevirker at den nøkkelavfølende delen følger det langsgående kodemønsteret, når nøkkelbladet på den tilhørende nøkkel innføres i 10 nøkkelåpningen.

Som beskrevet i de skrifter som er nevnt ovenfor, kan det langsgående kodemønsteret langs nøkkelbladet befinne seg på en kant av (det generelt flate) nøkkelbladet, på en avsats eller på en sideflate på nøkkelbladet. De tilhørende 15 tilholdere i låsen er anordnet enten sentralt i forhold til nøkkelåpningen, for å danne anlegg mot et kodemønster utformet på kanten av nøkkelen, slik som beskrevet i Medeco-patentene, eller sideveis i forhold til nøkkelåpningen for å danne anlegg mot et kodemønster utformet på en avsats eller på et sideparti av nøkkelbladet, slik som beskrevet i Widén-patentene nevnt ovenfor. Det er naturligvis også mulig å ha to eller flere rader av låsetilholdere, idet hver rad samvirker 20 med et tilhørende, langsgående kodemønster på den tilhørende nøkkelen.

BAKGRUNN FOR OPPFINNELSEN

De tidligere kjente systemer nevnt ovenfor medfører et høyt sikkerhetsnivå og 25 muliggjør et meget stort antall kodekombinasjoner. Imidlertid utvikles og forbedres stadig de metoder som anvendes for å dirke låser og for å detektere hovednøkkelkoder, med sikte på uhjemlet produksjon av en hovednøkkel. Det er følgelig et konstant behov for videre forbedring av sikkerhetsnivået for lås- og nøkkelsystemer, særlig for å beskytte kodingen som benyttes i ett bestemt lås- og nøkkel-system og å øke sikkerheten mot uhjemlet kodetektering og nøkkelfremstilling 30 på basis av en eller flere nøkler og tilhørende låser.

FORMÅL MED OPPFINNELSEN

På denne bakgrunn er et primært formål med den foreliggende oppfinnelsen ytterligere å øke sikkerhetsnivået for lås- og nøkkelsystemer av den typen som er angitt ovenfor, særlig når det gjelder samvirke mellom hver låsetilholder og det tilhørende, langsgående kodemønsteret på den tilhørende nøkkelen.

Andre, mere spesifikke, men like vesentlige formål er å øke antall mulige kodekombinasjoner, for å gjøre det enda vanskeligere å dirke enhver lås i systemet og å eliminere muligheten for at uvedkommende personer skal kunne bestemme hvordan låsetilholderne i en lås må plasseres for å betjene låsen, bare ved å analysere det langsgående kodemønsteret på den tilhørende nøkkelen.

SAMMENFATNING AV OPPFINNELSEN

Disse formål oppnås med et lås- og nøkkelsystem der den integrerte, nøkkelavfølede delen av hver låsetilholder i det minste i et sett av radene av tilholdere omfatter i det minste to nabo-nøkkelkontaktpartier i form av utragende ører som er innbyrdes forsatt i lengderetningen langs nøkkelpluggaksen og befinner seg inne i et begrenset område i en innbyrdes avstand som ikke overstiger $3/4$ av avstanden mellom den sentrale aksel til to nabolåsetilholdere i raden. Hvert nøkkelkontaktparti er utformet med slette kanter, f.eks. avrundet eller avfaset, for mulig glideanlegg mot det langsgående kodemønsteret på en tilhørende nøkkel når denne innføres i nøkkelåpningen i låsen. Antall kodepartier i det langsgående kodemønsteret på den tilhørende nøkkelen tilsvarer antall nøkkelkontaktpartier på låsetilholderne i raden, slik at antall kodepartier er mye større enn antall tilholdere i raden. I det minste ett, men ikke nødvendigvis alle nøkkelkontaktpartiene på låsetilholderen i dette settet vil komme til anlegg med et tilhørende kodeparti på den tilhørende nøkkelen etter full innføring av denne i nøkkelåpningen.

Generelt vil det derfor være flere nøkkelkontaktpartier som ikke danner kontakt med et tilhørende kodeparti, selv om det er teoretisk mulig at alle kontaktpartiene danner kontakt for en bestemt nøkkel.

Nærmere bestemt oppnås formålene med foreliggende oppfinnelse ved et lås- og nøkkelsystem ifølge det selvstendige krav 1, ved en sylindrerlås ifølge det selvstendige krav 21 og ved et sett av låsetilholdere ifølge selvstendig krav 31.

5 Et grunnleggende trekk ved oppfinnelsen er arrangementet av to eller flere nabo-nøkkelkontaktpartier med avstand i lengderetningen på en låsetilholder, med en tilsvarende økning av antall mulige kodekombinasjoner.

10 Det skal innrømmes at den kjente teknikk omfatter, i en fransk patentsøknad publisert under 2378159 (Neiman), en lås som har en rad av tilholderplater som er anordnet i tverrgående plan og som hver har adskilte nøkkelkontaktpartier (ikke vist, men angitt i beskrivelsen på side 4, linje 21-23). Imidlertid er avstanden mellom disse nøkkelkontakt-partier større enn den langsgående avstanden mellom par av slike tilholderplater, og disse nøkkelkontaktpartier samvirker ikke med tilsvarende
15 kodepartier på nøkkelbladet for å danne et kodemønster eller et codesystem. I henhold til den foreliggende oppfinnelsen er derimot kontaktpartiene i avstand i lengderetningen, men anbragt ganske nær hverandre, slik dette fremgår av betegnelsen "nabo", og den innbyrdes avstanden er valgt slik at den er mindre enn $3/4$ av avstanden mellom den sentrale aksene til to nabo-låsetilholdere i raden.
20 Normalt befinner disse kontaktpartier seg innenfor grensene av eller tverrsnittsarealet til hovedpartiet av låsetilholderen, dvs. slik at de befinner seg inne i det tilhørende kammeret der låsetilholderen styres for bevegelse oppover og nedover eller tilbake og forover.

25 Et annet foretrukket trekk ved den foreliggende oppfinnelsen er den overflødigheten som skyldes det faktum at ett eller flere nøkkelkontaktpartier på tilholderne, i det minste i ett sett av tilholderne i raden, ikke benyttes for kontakt mot de bestemte kodepartier på en nøkkel som samvirker med et bestemt lås. Ved analyse av det langsgående kodemønsteret på en slik nøkkel er det ikke mulig å bestemme
30 hvilke kodepartier som faktisk vil danne kontakt med et tilsvarende nøkkelkontaktparti på den tilhørende låsetilholderen.

I hovednøkkelsystemer vil alle nøkler ha et stort antall kodepartier, slik at det generelt ikke er mulig å si hvorvidt en bestemt nøkkel bare betjener én lås, flere låser i systemet eller alle låsene.

5 Fortrinnsvis omfatter et lås- og nøkkelsystem i henhold til oppfinnelsen i det minste en første lås og en andre lås, hvilke er forskjellige fra hverandre, og i det minste en første nøkkel og en andre nøkkel som likeledes er forskjellige fra hverandre, idet den første nøkkelen betjener mindre enn det totale antallet låser og den andre nøkkelen betjener flere låser enn den første nøkkelen, og idet begge nøkler har
10 flere kodepartier som ikke danner kontakt med de tilsvarende nøkkelkontaktpartier på den tilhørende låsetilholderen i låsen, etter full innføring av nøkkelen for å betjene låsen eller låsene.

Andre foretrukne trekk ved lås- og nøkkelsystemet, låsene, nøklene (eller nøkkel-
15 emner) og låsetilholderne i henhold til oppfinnelsen er angitt i patentkravene og vil fremgå av den følgende, detaljerte beskrivelsen.

KORTFATTET FORKLARING AV TEGNINGENE

Oppfinnelsen skal forklares nærmere i det følgende, med henvisning til de ved-
20 føyde tegninger, som illustrerer noen foretrukne utførelser av oppfinnelsen.

Fig. 1 viser skjematisk og i perspektiv en nøkkel innført i en lås i et system i henhold til oppfinnelsen, med deler av låsen bortskåret for bedre oversikt.

Fig. 2 viser nøkkelpluggen i låsen og nøkkelen i fig. 1 sett fra siden, delvis i snitt.

25 Fig. 3 viser nøkkelen og nøkkelpluggen i fig. 1 og 2 i perspektiv, med låsetilholderne tatt ut og vist separat over nøkkelpluggen.

Fig. 4a - 4e viser endepartiet av et nøkkelblad som har et kodet parti, i en perspektivavbildning av flere forskjellige utførelser, i henhold til den foreliggende oppfinnelsen.

30 Fig. 5a - 5c viser i sideprojeksjon endepartiet av et nøkkelblad og en tilhørende låsetilholder med to nøkkelkontaktpartier i henhold til den foreliggende oppfinnelse.

Fig. 6 viser en endeproeksjon av nøkkelbladet og den tilhørende låsetilholderen i fig. 5a - 5c.

Fig. 7 og 8 viser, i sideproeksjoner, tverrsnitt og perspektiv, to modifiserte utførelser der det øvre kantpartiet på nøkkelbladet er tynnere og forsatt i forhold til et basisparti av nøkkelbladet.

Fig. 9 viser i perspektiv og skjematisk endepartiet på et nøkkelblad og tilsvarende partier av tre nøkkelplugger som har en låsetilholder som er modifisert på tre forskjellige måter for å passe inn i kodepartiet på nøkkelbladet.

Fig. 10 er en sideproeksjon av nøkkelbladet og nøkkelpluggen i fig. 9.

Fig. 11 viser, i utsnitt i større målestokk, kodepartiene på nøkkelbladet og tre modifiserte tilholdere i fig. 9 og 10.

Fig. 12 viser i sideproeksjoner fem forskjellige låsetilholdere.

Fig. 13a - 13e viser i sideproeksjoner fem forskjellige nøkkelblad (endepartier) som samvirker med de fem forskjellige låsetilholderne i fig. 12.

Fig. 13f - 13h viser i lignende sideproeksjoner, et endeparti av et nøkkelblad og en tilhørende låsetilholder i en modifisert utførelse.

Fig. 14a - 14h viser i sideproeksjoner partiet av et nøkkelblad utformet med to separate kodemønstre, ett på det øvre kantpartiet og det andre på siden av nøkkelbladet, idet sidekodemønstret er modifisert i de forskjellige figurer.

Fig. 15, 16, 17 og 18 viser i skjematiske endeproeksjoner og sideproeksjoner en låsetilholder som har en finger som rager i tverretningen og samvirker med et sidekode-mønster på et nøkkelblad (slik som også vist i fig. 14a - 14h).

Fig. 19 viser låsetilholderen og nøkkelbladet i fig. 15 - 18, sett ovenfra.

Fig. 20a, 20b og 20c viser i perspektiv og i snitt en annen utførelse med et nøkkelblad som kan snus opp ned og som samvirker med en rad av sidetilholdere og en annen rad av øvre tilholdere, idet tilholderne er forskjøvet fra nøkkelbladet av hensyn til oversikt.

Fig. 21 viser i sideproeksjon nøkkelbladet og de to øvre tilholdere i fig. 20a, 20b og 20c.

Fig. 22a, 22b og 22c viser i perspektiv og i snitt en annen utførelse som omfatter et nøkkelblad som kan snus opp ned og som samvirker med en øvre rad av tilholdere som har vekselvise høyre og venstre nøkkelkontaktpartier.

Fig. 23 viser i sideprojeksjon nøkkelbladet og de to øvre tilholdere i fig. 22a, 22b og 22c.

Fig. 24a, 24b og 24c viser i perspektiv og i sideprojeksjon et parti av et nøkkelblad og tilholdertapper som styres for begrenset rotasjonsbevegelse og samvirker med en sidestav.

Fig. 25 viser i perspektiv et nøkkelblad som samvirker med låsetilholdere av typen som er vist i fig. 24a, 24b og 24c.

Fig. 26a, 26b og 26c viser i perspektiv og sett ovenfra en annen utførelse med en rad av tilholdere som er bevegelige i rett vinkel med nøkkelbladet.

Fig. 27 viser i ende- og sideprojeksjon de to tilholderne i fig. 26a og 26b.

Fig. 28 viser i oppriss og sett ovenfra nøkkelbladet i fig. 26a, 26b og 26c.

Fig. 29 viser i sideprojeksjon og i perspektiv endepartiet av et nøkkelblad som samvirker med øvre tilholdere og sidetilholdere på begge sider av nøkkelbladet.

Fig. 30 viser i perspektiv en annen utførelse av en nøkkel i henhold til oppfinnelsen tilknyttet øvre tapper for anlegg mot et kodemønster på en øvre kant av nøkkelen.

DETALJERT BESKRIVELSE AV NOEN FORETRUKNE UTFØRELSER

I fig. 1 er det skjematisk vist en sylindrelås 200 med en nøkkel 100 innført i denne. Nøkkelen 100 omfatter et gripeparti 101 og et generelt flatt nøkkelblad 102, som vist klarere i fig. 2 og 3. På det øvre kantpartiet av nøkkelbladet 102 er det et langsgående, fortrinnsvis bølgelignende kodemønster 103, som omfatter et stort antall konkaviteter eller innskjæringer 104 som danner kontakt med låsetilholdere eller låsetapper i låsen når nøkkelbladet innføres i eller trekkes ut av låsen.

Sylindrelåsen 200 kan være av den typen som generelt er kjent fra de patentpublikasjoner som er vist til ovenfor, og omfatter et hus 201 som skal monteres fast på en gjenstand som skal låses, slik som en dør, idet huset 201 har en sylindrisk boring 202 i hvilken en sylindrisk nøkkelplugg 203 er roterbart lagret. Nøkkelpluggen 203 har en langsgående nøkkelåpning 204 for innføring av nøkkelbladet 102 på en tilhørende nøkkel 100, og flere låsetilholdere, generelt angitt med 205 (fig. 3).

Normalt vil disse låsetilholdere 205 sperre nøkkelpluggen 203 mot rotasjon i den

syndriske boringen 202, dersom ikke en tilhørende, korrekt kodet nøkkel 100 er helt innført i nøkkelåpningen 204.

5 I den viste utførelsen er låsetilholderne 205 anordnet i en lineær rad langs nøkkel-
åpningen 204, og omfatter nedre tapper 206 og øvre tapper 207, slik det er vel-
kjent innen teknologien for sylindrelåser. De nedre tapper 206 har syndriske
partier 206a (fig. 2) montert i tilhørende, syndriske kamre 208 (fig. 3), og en
nedre, nøkkelavfølende del 206b som danner kontakt med det bølgelignende
kodemønsteret 103 på nøkkelbladet 102. En tilsvarende rad av tilholdertapper
10 207 er montert i syndriske kamre i huset 201, og kraftpåvirkes nedover av skrue-
fjærer 209. Bare når et korrekt kodet nøkkelblad 102 er helt innført i låsen 200 vil
endeflatene som danner innbyrdes kontakt på de øvre og nedre tapper 207, 206
befinne seg fluktende med innsiden av den syndriske boringen 202 i huset 201,
for å muliggjøre rotasjon av nøkkelpluggen 203 og åpning av låsen.

15

Naturligvis er den oppbygningen som hittil er beskrevet velkjent, f.eks. fra patent-
ene angitt ovenfor.

20

I henhold til den foreliggende oppfinnelsen er den nøkkelavfølende delen 206b til
hver låsetilholder eller nedre låsetapp 206, eller i det minste et sett av disse tilhold-
ere, utstyrt med i det minste to nabo-nøkkelkontaktpartier 210, 211, slik det skal
beskrives nærmere i det følgende. Se også fig. 12, som viser slike låsetilholder-
tapper med to nabo-nøkkel-kontaktpartier.

25

Som det klart fremgår av fig. 2, omfatter det tilhørende nøkkelbladet flere kode-
partier eller konkaviteter i det fortrinnsvis bølgelignende kodemønsteret 103 på
den tilhørende nøkkelen 100, tilsvarende antall nøkkelkontaktpartier på låsetil-
holderne i denne raden. I utførelsen vist i fig. 1 - 3 er antall slike kodepartier eller
konkaviteter 100 tolv, dvs. lik antall nøkkelkontaktpartier 210, 211 på de nedre
30 ender av de seks låsetilholdertapper 206.

Som vist i fig. 4a - 4e, kan det langsgående kodemønsteret på nøkkelbladet ha
mange forskjellige former. Disse figurer viser bare den delen av kodemønsteret

som tilsvarer den innerste låsetilholdertappen 206 som befinner seg fjernest fra det ytterste av nøkkelåpningen 204. Dessuten vil kodemønsteret i høy grad avhenge av utformingen av det nøkkelavfølede partiet på tilholderen.

5 I fig. 4a er det to nabokonkaviteter 110, 111 (se også fig. 13a) som har samme dybde og er utformet til å danne anlegg mot i det minste ett av de to nabo-nøkkelkontaktpartier på en låsetilholdertapp av den typen som er vist i fig. 12, og alle disse låsetilholdertapper har to nabo-nøkkelkontaktpartier i form av nedover ragende ører 210a, 211a (eller 210b, 211b eller 210c, 211c eller 210d, 211d eller 10 210e, 211e). Disse ører er innbyrdes forsatt i lengderetningen av nøkkelpluggen 203 og nøkkelåpningen 204, men befinner seg innenfor et begrenset område, og den innbyrdes avstanden mellom naboører er mindre enn $3/4$, fortrinnsvis omtrent halvparten (eller eventuelt mindre enn halvparten) av avstanden mellom de sentrale akser til to nabo-låsetilholdertapper i raden.

15

Typisk har tilholdertappene en diameter på omtrent 2,7 til 3,0 mm, idet avstanden mellom de sentrale akser til nabo-tilholdertapper er omtrent 3,7 til 4,0 mm, og den innbyrdes avstanden mellom naboører er omtrent 2,0 mm eller mindre, dvs. omtrent halvparten (eller mindre enn halvparten) av avstanden mellom de sentrale 20 akser til hvilke som helst av to nabo-tilholdertapper.

I fig. 4b er det tre nabokonkaviteter, nemlig to adskilte konkaviteter 110 og 111, tilsvarende de som er vist i fig. 4a, og en sentral konkavitet 112. Den sentrale konkaviteten 112 kan samvirke med et tredje, sentralt øre (ikke vist) på en tilholdertapp. Kodemønsteret vist i fig. 4c omfatter to adskilte kodepartier 110, 111 25 og et sentralt, dypere kodeparti 112' mellom disse. Et slikt mønster kan samvirke med tilholdertapper av den typen som er vist i fig. 5a - 5c eller fig. 12 (tilholdertapp 206A).

30 I fig. 4d (se også fig. 30) er kodemønsteret inndelt i to parallelle kodemønstre utformet side ved side på den øvre kanten av nøkkelbladet. På en halvdel av nøkkelbladet er det således et kodemønster som tilsvarer det som er vist i fig. 4a,

med to konkaviteter 110 og 11, og på den andre halvdel av nøkkelbladet tilsvaret kodemønsteret det som er vist i fig. 4c, med en dyp, sentral konkavitet 112' mellom kodepartiene 110, 111. Et slikt kodemønster, eller par av parallelle kodemønstre, kan samvirke med tilholdertapper som har forskjellig utforming på den venstre og høyre halvdel.

En komplett nøkkel med et par parallelle kodemønstre på det øvre kantpartiet av nøkkelen er vist i fig. 30.

Kodemønsteret vist i fig. 4e ligner det som er vist i fig. 4a, men det øvre kantpartiet på nøkkelbladet er mye tynnere. Dette kodemønsteret kan samvirke med den typen tilholdertapper som er vist i fig. 12, med ører 210a, 211a osv. som er fortsatt i lengderetningen.

I et normalt lås- og nøkkelsystem ville det være mulig å anvende kodemønstre av en lignende type, slik som det som er vist i fig. 4a, med forskjellige dybder for konkavitene 110, 111 (se fig. 12 og 13a - 13e). Andre lignende kodemønstre er de som er vist i fig. 4e, 7 og 8 (med et tynt øvre kantparti på nøkkelbladet), og de som er vist i fig. 4b og 4c (tre kodemønstre i avstand i lengderetningen for hver tilholdertapp) og 4d (med langsgående, parallelle kodemønstre på den venstre og høyre siden av nøkkelbladet).

Som vist i fig. 5a, 5b, 5c, 6 og også i fig. 12, vil en tilholdertapp 206a, 206A med to ører 210a, 211a, 210b, 211b, 210c, 211c, 210d, 211d, 211e som er i avstand i lengderetningen samvirke med forskjellige kodemønstre som har to eller tre kodepartier.

Her skal mulighetene for å variere nabo-nøkkelkontaktpartiene på en tilholdertapp som har et sylindrisk parti 206a, beskrives med henvisning til fig. 9, 10, 11, 12 og 13a - 13e. Her behøver sylindrisk ikke nødvendigvis å bety sirkelsylindrisk, men kan omfatte andre tverrsnittsformer enn sirkulær, så lenge partiet styres effektivt for resiprokerende bevegelse oppover og nedover eller tilbake og forover.

I fig. 9 er vist endepartiet av et nøkkelblad 102 som har et kodemønster på sin øvre kant, med to konkaviteter 110, 111 og de tilsvarende deler av tre tilknyttede nøkkelplugger 203 med tre forskjellige tilholdertapper 201a (med forskjellige nedre ender). I fig. 10 er endepartiet av nøkkelbladet 102 og tilholdertappen 206a vist i sideprojeksjon, og fig. 11 viser det særskilte kodemønsteret med konkavitene 110, 111 og nøkkelkontaktpartiene 210, 211 på tilholdertappen, i større målestokk. Det vil fremgå klart av fig. 11 at i det tilfellet at nøkkelkontaktpartiet eller øret 210 danner kontakt med det tilhørende kodepartiet eller konkaviteten 110, vil partiet 206a på tilholdertappen være beliggende på det samme vertikale nivået uansett dybden av det andre nøkkelkontaktpartiet eller øret 211, og dette skyldes det faktum at kodepartiet eller konkaviteten 111 har meget stor dybde.

Tilholdertappene vist i fig. 12 har alle den samme typen sylindrisk parti 206a, men forskjellige nøkkelavfølingspartier. Tilholdertappen 206A har således to ører 210a, 211a med samme dybde, som begge er forholdsvis korte, sett langs den sylindriske akselen til tilholdertappen. Den neste tilholdertappen 206B har et kort, bakre øre 210b og et meget langt, fremre øre 211b. Den etterfølgende tilholdertappen 206C har et kort bakre øre 210c og et enda lengre fremre øre 211c. Den neste tilholdertappen 206D har et langt bakre øre 210d og et kort fremre øre 211d, og tilholdertappen 206E har et meget langt bakre øre 210e og et kort fremre øre 211e.

Nøkkelbladet 102A vist i fig. 13a har to kodepartier eller konkaviteter med samme dybde, 110A, 111B, som er ganske grunne, tilsvarende de korte ørene 210a, 211a, 210b, 210c, 211d og 211e på tilholdertappene. Nøkkelbladet 102B har en grunn, bakre konkavitet 110B og en dypere, fremre konkavitet 111B. Det neste nøkkelbladet 102C har en grunn, bakre konkavitet 110C og en meget dyp, fremre konkavitet 111C. Det etterfølgende nøkkelbladet 102D har en dyp, bakre konkavitet 110D og en grunn, fremre konkavitet 111D. Endelig har nøkkelbladet 102E en meget dyp, bakre konkavitet 110E og en grunn, fremre konkavitet 111E.

Den respektive tilholdertappen vil muliggjøre rotasjon av nøkkelpluggen og åpning av låsen bare dersom den er posisjonert med den øvre endeflaten ved skjæringslinjen som flukter med innerflaten i den sylindriske boringen 202 (fig. 1). Disse posisjoner er vist med skravurlinjer på nøkkelbladet i fig. 13a (206A), 13b (206A, 206B), 13c (206A, 206B, 206C), 13d (206A, 206D) og 13e (206A, 206D, 206E).

De femogtyve kombinasjoner for forskjellige tilholdertapper 206A - 206E og forskjellige nøkkelblader 102A - 102E illustrerer hvordan disse kombinasjoner kan benyttes i et hovednøkkelsystem. Følgelig, ved å benytte bare tilholdertapper av typene 206A, 206B og 206C (for alle seks tilholderposisjoner langs raden med f.eks. seks tilholdere slik som vist i fig. 1 - 3), vil visse nøkler, med nøkkelbladet 102A, bare betjene og åpne én lås eller én gruppe av låser (som har tilholdertapper av typen 206A). En andre nøkkel eller gruppe av nøkler, slik som nøkkelen 102B (en såkalt "hovednøkkel"), vil betjene to låser eller grupper av låser, med tilholdertapper av typene 206A og 206B, mens nøkler eller grupper av nøkler, slik som nøkkelbladet 102C, vil åpne alle låser eller grupper av låser som har tilholdere av typene 206A, 206B, 206C. Naturligvis vil den sistnevnte nøkkelen 102C utgjøre en hovednøkkel som betjener alle låser i systemet.

En annen mulighet er å benytte bare tilholdertapper av typene 206A, 206D og 206E.

Alle nøkler i et slikt lås- og nøkkelsystem vil se meget like ut, med tolv konkaviteter langs den øvre kanten på nøkkelbladet, som vist i fig. 3, og det vil i realiteten være umulig for noen som helst som har adgang til bare én nøkkel, eller noen få nøkler og tilhørende låser, å bestemme hvorvidt nøkkelen er en særskilt nøkkel som bare kan betjene én lås eller en hovednøkkel som betjener flere låser, eller alle låser i systemet.

Naturligvis er det mulige antall kombinasjoner meget høyt, ettersom det også er mulig å anvende forskjellige typer av tilholdertapper med nabo-nøkkelkontaktpartier, slik det vil fremgå av det følgende.

En mulig modifikasjon av kodemønsteret er vist i fig. 13f - 13h. I fig. 13f har låsetappen 206A to korte ører 210a og 211a, i fig. 13g har den et langt, bakre øre 210d og et kort, fremre øre 211d, og i fig. 13h har den et meget langt, bakre øre 210e og et kort, fremre øre 211e. Av disse figurer fremgår at kodemønsteret på
5 nøkkelbladet 102A, 102D og 102E kan modifiseres noe og fremdeles understøtte den tilhørende låsetappen 206A, 206D, 206E for å holde denne i den samme posisjonen, nemlig ved å skjære bort noe av materialet mellom de to tilholderkontakt-partiene 110A, 111A; 110D, 111D; og 110E, 111E, f.eks. langs den stiplede linjen i hver figur. Slike modifiserte nøkler eller nøkkelemner omfattes også av de etter-
10 følgende patentkrav. Det skal imidlertid påpekes at modifikasjonene ifølge fig. 13g og 13h ikke nødvendigvis gir en nøyaktig posisjonering av tilholdertappene i kontaktpartiene 111D og 111E, slik det foretrekkes.

Det ville således være foretrukket å opprettholde i det minste noen partier av
15 konkavitene 110A, 111A, 111D og 111E for å sikre at tilholderøret (f.eks. et av ørene 210a, 211a, 211d, 211e) sikkert kan posisjoneres i en slik konkavitet (f.eks. 111E).

Videre trenger ikke det nøkkelavfølede partiet av tilholderne å befinne seg ved
20 endepartiet av det sylindriske partiet, men kan være anordnet f.eks. på en finger som rager i tverretningen fra delen, slik som vist i fig. 15 - 19 og fig. 14a - 14h. Slike tilholdere kan være av den generelle typen som er beskrevet i de ovenfor nevnte US-patenter 4 756 177, 5 067 355 og 5 715 717 (i navnet Bo Widén). En sidetilholder 216 av denne typen er vist i fig. 15. Den befinner seg i et sylindrisk
25 kammer (ikke vist) ved siden av nøkkelåpningen i nøkkelpluggen, for å være bevegelig (og eventuelt også roterbar) oppover og nedover parallelt med nøkkelåpningen, mens den danner anlegg med et sidekodemønster på nøkkelbladet 122 med en finger 219 som rager i tverretningen fra den nedre enden av partiet 217 av sidetilholderen 216. Partiet 217 av sidetilholderen 216 er utformet med utsparin-
30 ger 218 som passer inn i en sidestav (ikke vist) etter å ha blitt beveget til en forutbestemt posisjon, og muliggjør at sidestaven kan åpne låsen, slik som beskrevet i US-patentene angitt ovenfor.

Som et alternativ (ikke vist) kan sidetilholderen, med eller uten en tverrgående finger, samvirke med et langsgående kodemønster utformet på en avside på oversiden av et massivt basisparti på nøkkelbladet, f.eks. som beskrevet i det ovenfor nevnte US-patent 5 640 865 (Widén).

5

Som det også er beskrevet i det ovenfor nevnte US-patent 5 715 717 (Widén), har nøkkelbladet 122 et langsgående sidespor 123 avgrenset av sidevegger og en bunnvegg, idet den nedre sideveggen er skrådd for å danne et underskåret parti av sporet 123. Det bølgelignende kodemønsteret er utformet i sideveggpartiet 124 som avgrenser det underskårne partiet av sidesporet 123. Se også fig. 14a, som bare viser nøkkelbladet 122. Beliggenheten til fingeren 219 er skjematisk vist med symbolet "+". Av fig. 14a - 14h vil det fremgå at nøkkelbladet i denne utførelsen har to bølgelignende kodemønstre, ett på det øvre kantpartiet av nøkkelbladet, med konkaviteter 110 og 111, og et annet utformet på sideveggpartiet 124, for anlegg mot den tverrgående fingeren 219 på sidetilholderen 216.

10
15

I henhold til den foreliggende oppfinnelsen, som vist til høyre i fig. 16, 17 og 18, er den tverrgående fingeren 219 utformet med to eller flere nøkkelkontaktpartier fordelt i lengde-retningen av nøkkelpluggen (ikke vist).

20

I likhet med nøkkelkontaktpartiene i utførelsen beskrevet ovenfor, befinner nøkkelkontakt-partiene seg i et begrenset område, i en innbyrdes avstand som er mindre enn 3/4 av avstanden mellom aksene til to nabotilholdere.

25

I fig. 16 har det nedre partiet eller undersiden av fingeren 219 et kort, bakre øre 220a og et meget langt, fremre øre 221a, og disse to ører passer inn i tilhørende kodemønstre eller konkaviteter 126 og 127 på det bølgelignende kodemønsteret 125.

30

I fig. 17 har tilholderen 216 en tverrgående finger 219 med et kort, bakre øre 220b og et lengre øre 221b (men ikke så langt som øret 221a i fig. 16).

I fig. 18 er både det bakre og det fremre øret 220c og 221c korte.

I prinsippet er det innbyrdes forholdet mellom tilholderen 216 og kodemønsteret 125 (med hensyn til koding) det samme som vist i fig. 13a - 13e.

5 Som det fremgår av fig. 14b - 14h, er det mulig å modifisere det bølgelignende sidekode-mønsteret 125 uavhengig av det øvre kodemønsteret 110, 111, som er det samme i alle disse figurer, selv om dette kodemønsteret naturligvis kan varieres (og til og med utelates i det tilfelle at låsen bare er utstyrt med sidetilholdere). En modifikasjon som vist i fig. 13f - 13h vil også være mulig.

10

I fig. 14b omfatter sidekodemønsteret tre konkaviteter på forskjellige nivåer; i fig. 14c er det bare en bakre, meget dyp konkavitet og en fremre, grunn konkavitet; i fig. 14d omfatter mønsteret 125d to meget dype konkaviteter; i fig. 14e er kodemønsteret 125e tilsvarende, med en meget dyp midtre konkavitet; i fig. 14f
15 omfatter kodemønsteret 125f en bakre og fremre, meget dyp konkavitet og en forholdsvis dyp konkavitet mellom disse; i fig. 14g er det en grunn, bakre konkavitet, en midtre, dyp konkavitet og en fremre, meget dyp konkavitet i mønsteret 125g, og i fig. 14h er kodemønsteret 125h det samme som i fig. 18, med en bakre, grunn konkavitet og en fremre, meget dyp konkavitet.

20

I fig. 20a, 20b og 20c er det vist et nøkkelblad 132 som på begge sider har et sidekode-mønster 135A og 135B og øvre og nedre avsatskodemønstre 133A, 133B utskåret i en øvre og nedre avsats på nøkkelbladet. Disse side- og avsatskodemønstre er parvist identiske med hverandre, slik at nøkkelbladet kan snus
25 opp ned og fremdeles virke på samme måten i samvirke med de tilhørende låsetilholdere. En første rad av sidetilholdere 226, f.eks. som vist i fig. 15 - 19, eller av den generelle typen som er beskrevet i hvilket som helst av de ovenfor nevnte US-patenter tilhørende Widén (eller som beskrevet i patentsøknadene WO 2003/062570 (Winloc), WO 2005/028789 (Winloc) og SE 0500624-2 (Winloc),
30 samvirker med hvert av sidekodemønstrene 135A, 135B, mens en rad av øvre låsetilholdere 236 samvirker med hvilket som helst av avsatskodemønstrene 133A, 133B. Disse øvre låsetilholdere 236 er utformet med nøkkelkontaktpartier

237A, 237B beliggende på en langsgående side av nøkkelen, og de to nøkkelkontaktpartiene 237A, 237B er i en viss avstand i lengderetningen, i henhold til den foreliggende oppfinnelsen, slik det fremgår av fig. 21. Som i de tidligere utførelser bør den langsgående avstanden imidlertid være mindre enn $3/4$ av avstanden mellom to nabotilholdere, i dette tilfellet omtrent halvparten av denne avstanden. Følgelig er de forskjellige nøkkelkontaktpartier 237A, 237B i raden av tilholdere ensartet fordelt i lengderetningen (se fig. 21).

En annen utførelse er vist i fig. 22a, 22b, 22c og 23, omfattende et nøkkelblad 142 som har parvist identiske kodemønstre 143A, 143B og 144A, 144B, slik at nøkkelbladet 142 kan snus opp ned og fremdeles samvirke med de øvre tilholdere 246, 247. De sistnevnte er anordnet i en langsgående rad, der en øvre tilholder 246 (eller et første sett av øvre tilholdere) har et par nabo-nøkkelkontaktpartier 246A, 246B på den langsgående, høyre siden (i samvirke med kodemønstrene 143A eller 143B), mens en annen øvre tilholder 247 (eller et andre sett av øvre tilholdere) er utformet med nabo-nøkkelkontaktpartier 247A, 247B på den langsgående, venstre siden. En tilsvarende sideprojeksjon av nøkkelbladet 142 og tilholderne 246, 247 er vist i fig. 23.

Utførelsen vist i fig. 24a, 24b, 24c og 25 omfatter en rad av låsetilholdere 256, og hver av disse styres for begrenset rotasjonsbevegelse, f.eks. ved hjelp av en skinne 257 (fig. 24b) som befinner seg i en tilhørende kavitet (ikke vist) som muliggjør slik begrenset rotasjon. Tilholderne 256 samvirker med en sidestav 300, som har tverrgående ører 321, 322, osv., som hver passer inn i et tilhørende spor 258 langs hver tilholder 256.

Det tilhørende nøkkelbladet 152 (fig. 25) har, på sitt øvre kantparti, et kodemønster 153 der kodepartiene for hver tilholder 256 er særskilt orientert i en vinkel (fortrinnsvis ikke større enn 15° i forhold til et plan i rett vinkel med nøkkelbladet 152), for å bevirke at den tilhørende tilholderen 256 med nøkkelkontaktpartiene 256A, 256B kan stilles i en særskilt rotasjonsstilling som muliggjør at sidestaven kan åpne låsen.

I en annen utførelse, vist i fig. 26a, 26b, 26c, 27 og 28, styres tilholderne 266 i den langsgående raden i tilhørende kamre (ikke vist) for bevegelse sideveis og i rett vinkel i forhold til nøkkelbladet 162. Hver tilholder 266 har to nabo-
5 nøkkelkontaktpartier 266A, 266B som hvert er uformet som et konisk øre som rager fra endeflaten av tilholderen 266, mot nøkkelbladet.

Som antydnet i fig. 27 og 28, kan disse koniske ører befinne seg langs én eller flere (avhengig av ørenes posisjoner ved endepartiet av tilholdertappen) langsgående rader som danner kodemønstre sammen med tilhørende utsparinger 163, 164 i
10 nøkkelbladet 162.

Disse utsparinger har generelt forskjellig dybder og befinner seg langs én eller flere langsgående rader, for å samsvare med de koniske ører på de tilhørende tilholdere. I likhet med de tidligere utførelser trenger noen av ørene 266A eller
15 266B ikke å rage helt inn i de tilhørende utsparinger 163, 164, slik at kodeprinsippene er de samme som i de øvrige utførelser. Også i denne utførelsen er nøkkelbladet symmetrisk, for å kunne innføres opp ned i låsen.

I alle utførelser beskrevet ovenfor er nøkkelkontaktpartiene fordelt i lengderetningen, og har jevne kanter for eventuelt glidende anlegg mot det langsgående kode-
20 mønsteret på den tilhørende nøkkelen. Slike jevne kanter kan oppnås ved å fremstille kontaktpartiene med en avrundet form, eller ved at de er avfasede, skråpartier nær det nederste kontaktpunktet. Dette er normalt viktig også for de kontaktpartier som ikke danner kontakt i den helt innførte stillingen av nøkkelbladet,
25 ettersom disse kontaktpartier vil være i glidende kontakt med det langsgående kodemønsteret når nøkkelbladet er innført i eller trekkes ut av nøkkelåpningen.

Som nevnt ovenfor, er det mulig at bare noen få eller noen av tilholderne (en undergruppe) er utformet med to eller flere nøkkelkontaktpartier.

30 Også nabo-nøkkelkontaktpartiene er fordelt i lengderetningen av nøkkelpluggen, og eventuelt også sideveis. Låsetilholderne kan styres for begrenset rotasjonsbevegelse, f.eks. som i fig. 9 - 19 og fig. 24a, 24b, 24c og 25. Slik begrenset

rotasjonsbevegelse kan oppnås f.eks. med styrepinner, slik som vist i fig. 24a, 24b, 24c, eller på annen måte. Særlig i det tilfellet at det er langsgående, parallelle kodemønstre på nøkkelbladet bør de tilhørende låsetilholdere 236, fig. 20a, 20b, 20c, 21 og 246, 247, fig. 22a, 22b, 22c, 23 og 266, fig. 26a, 26b, 26c, 27, 28 og 276, fig. 29, og 286, 287, fig. 30, være styrt for ikke å rotere, for å sikre et korrekt samvirke mellom de respektive nøkkelkontaktpartier og de langsgående kodemønstrene.

Dessuten er det naturligvis mulig å ha langsgående kodemønstre (ikke vist) på begge sider av nøkkelbladet; (f.eks. av den typen som er vist i fig. 22a, 22b, 22c og 23), i samvirke med tilhørende rader av sidelåsetilholdere (ikke vist) anordnet på hver side av nøkkelåpningen, for å gjøre det mulig å snu nøkkelbladet opp ned. Derved må den tverrgående fingeren befinne seg tilnærmet ved midten av tappen i stedet for ved endepartiet av denne.

Et annet eksempel på et symmetrisk nøkkelblad, som kan snus opp ned, er vist i fig. 29. En rad av øvre tapper 276 (bare to tapper er vist) samvirker med et øvre kantparti på nøkkelbladet 172, mens to rader av sidetilholdertapper 286, 296 er anordnet på hver side av nøkkelåpningen (ikke vist), for å samvirke med tilhørende sidekodemønstre (ikke særskilt vist). De øvre tapper har hver et bakre øre 276A og et fremre øre 276B, i likhet med de tidligere utførelser, og kodemønsteret på det øvre kantpartiet på nøkkelbladet 172 er tilskåret slik at det samvirker med de øvre tapper 276. Virkemåten er den samme som i fig. 12 og 13a - 13e.

De forskjellige kodemønstre beskrevet ovenfor kan kombineres med hverandre på forskjellige måter. Et siste eksempel er vist i fig. 30, som viser en nøkkel med et nøkkelblad 182 som på det øvre kantpartiet har to parallelle, bølgelignende kodemønstre 183, 184 lik de som er vist i fig. 4d, og et sidekodemønster 185.

De øvre kodemønstrene 183, 184 samvirker med øvre tilholdertapper 286, 287 som ligner noe på tappene 246, 247 vist i fig. 22a, 22b, 22c og 23, mens sidekodemønsteret 185 samvirker med sidetilholdere (ikke vist).

I denne utførelsen kan nøkkelbladet 182 naturligvis bare benyttes når det er orientert slik som vist, og kan ikke snus opp ned.

5 Alternativt er det mulig å ha bare øvre kodemønstre 183, 184, og ikke noe sidekodemønster 185.

De langsgående kodemønstre er fortrinnsvis bølgelignende, men de kan alternativt ha andre utforminger så lenge de forløper i lengderetningen og omfatter kodepartier på forskjellige nivåer eller dybder.

10

Nøklene eller nøkkelelmene i henhold til oppfinnelsen kjennetegnes ved at de omfatter et langsgående kodemønster som har flere kodepartier som generelt overstiger antall tilhørende låsetilholdere, idet det er ett kodeparti for hvert nøkkelkontaktparti på tilholderne, enten disse kodepartier faktisk danner kontakt ved full innføring av nøkkelbladet i låsen eller ikke. Det bør imidlertid være i det minste ett (men ikke nødvendigvis alle) av nabo-kontaktpartiene på tilholderne som vil danne kontakten med et tilhørende kodemønster i det langsgående kodemønsteret på nøkkelbladet.

20 Generelt vil antall nøkkelkodepartier være lik antall nøkkelkontaktpartier på tilholderne. I særskilte tilfeller kan imidlertid disse antall være litt forskjellige, f.eks. for de øverste posisjoner på nøkkelbladet, der et langt nøkkelkontaktparti på tilholderen kan samvirke med et ekstremt grunt kodeparti på nøkkelbladet. Det er også mulig å ha flere kodepartier på nøkkelen enn det samlede antall nøkkelkontaktpartier på tilholderne.

25

Det langsgående kodemønsteret på nøkkelbladet kan være anordnet på det øvre kantpartiet, slik som vist i fig. 1 - 3, på begge kantpartier, som vist i fig. 29, på en sidevegg i et langsgående spor, som vist i fig. 15 - 18, eller på et annet parti av nøkkelbladet, f.eks. én eller flere avsatser dannet av et tykkere basisparti på nøkkelbladet, slik som beskrevet i det ovenfor nevnte US-patent 5 640 865 (Widén) eller som vist i fig. 20a, 20b, 20c, 21 og 22a, 22b, 22c, 23.

30

En nøkkel uten kodemønster, eller som har i det minste ett kodemønster allerede dannet kan utgjøre et nøkkelemne, og dette omdannes til en ferdig nøkkel ved tilskjæring av i det minste ett andre kodeparti i nøkkelemnet. Følgelig er de etterfølgende patentkrav rettet på en nøkkel også ment å dekke tilsvarende nøkkelemner, idet den eneste forskjellen er den endelige maskinering av et kodemønster i nøkkelemnet.

I de viste utførelser befinner kodepartiene på de langsgående kodemønstre seg generelt på ett av tre forskjellige nivåer eller dybder. Naturligvis kan antallet av slike nivåer eller dybder være forskjellige, og kan omfatte bare ett eller to nivåer eller dybder eller et større antall vertikale nivåer eller dybder.

Dessuten kan tverrsnittprofilen til nøkkelbladet varieres av fagfolk på området, omfattende forskjellige rettlinjede, langsgående spor på siden av nøkkelbladet og/eller et tynnere øvre parti, som vist i fig. 4e. Som vist i fig. 7 og 8 kan nøkkelprofilen omfatte et forholdsvis tynt kantparti 102'a (fig. 7) som er fullstendig forsatt sideveis fra basispartiet 102'b på nøkkelbladet 102' eller orientert slik at det forløper på skrå (102"a, fig. 8) fra en side av basispartiet 102"b på nøkkelbladet 102" til den andre siden av dette. Slike utførelser av nøklene (og nøkkelemnene) vil medføre en slank og praktisk, fordelaktig lås- og nøkkelutforming, og vil kreve tilholdertapper tilpasset for kontakt med det forsatte, kodete nøkkelpartiet, særlig på det ytterste sidepartiet av tilholdertappen. Ettersom de ikke kan betjene konvensjonelle, koniske eller meiselformede tilholdertapper, er slike nøkkelprofiler av en ny type som omfattes av de vedføyde patentkrav, henholdsvis på en nøkkel og et nøkkelemne.

Tilholdertappene trenger ikke å kraftpåvirkes av øvre tapper 207 og fjærer 209, slik som vist i fig. 1 - 3, men kan være utformet til å låse eller muliggjøre at nøkkelpluggen kan rotere i den sylindriske boringen i huset på annen måte. Dessuten er det mulig å benytte hovedtapper eller tynne elementer beliggende aksialt mellom øvre og nedre tapper (ikke særskilt vist).

PATENTKRAV

1. Lås- og nøkkelsystem innbefattende
 - lås av typen som omfatter:
 - 5 - et hus (200) som har en sylindrisk boring (202),
 - en sylindrisk nøkkelplugg (203) som er roterbart lagret i den sylindriske boringen, idet nøkkelpluggen har en langsgående nøkkelåpning (204) og flere låsetilholdere (205) i en rad langs en akse i nøkkelpluggen, for å sperre nøkkelpluggen mot rotasjon i den sylindriske boringen,
 - 10 - i det minste ett sett av låsetilholderne omfatter en hoveddel (206a) og en integrert nøkkelavfølingsdel (206b) for anlegg mot en tilhørende nøkkel (100), idet hoveddelen er montert i et tilhørende kammer (208) i nøkkelpluggen for hevebevegelse i dette langs en tilholderakse som er parallell med aksen til det tilhørende kammer, og
 - 15 - nøkler av den typen som omfatter:
 - et i lengderetningen ragende nøkkelblad (102) som kan innføres i nøkkelåpningen i nøkkelpluggen i en tilhørende lås,
 - idet nøkkelbladet har i det minste ett langsgående kodemønster (103) for anlegg mot den integrerte, nøkkelavfølende delen av låsetilholderne og som bevirker at
 - 20 den nøkkelavfølende delen følger det langsgående kodemønsteret, når nøkkelbladet på den tilhørende nøkkel innføres i nøkkelåpningen,
k a r a k t e r i s e r t v e d a t
 - det minst ett langsgående kodemønster (103) omfatter flere kodeinnskjæringer (104) med varierende dybder,
 - 25 - den integrerte, nøkkelavfølende delen (206b) av hver låsetilholder i settet omfatter i det minste to nabo-nøkkelkontaktpartier (210a, 211a) i form av utragende ører som er innbyrdes forskjøvet i lengderetningen langs nøkkelpluggaksen og befinner seg inne i et begrenset område i en innbyrdes avstand som ikke overstiger 3/4 av avstanden mellom den sentrale aksens til to nabolåsetilholdere i raden, og
 - 30 hvert utragende øre utgjør et kodeelement og er utformet med slette kanter, for mulig glideanlegg mot det langsgående kodemønsteret på en tilhørende nøkkel når denne innføres i nøkkelåpningen i låsen,

- idet antall kodeinnskjæringer i det langsgående kodemønsteret på den tilhørende nøkkelen tilsvarer antall langsgående, adskilte utragende ører på låsetilholderne i raden,
- slik at antallet av utragende ører er minst dobbelt av antallet av låsetilholdere i settet, og antallet av kodeinnskjæringer i kodemønsteret på en tilhørende nøkkel er i det minste dobbelt av antallet av låsetilholdere i settet, og
- i det minste ett, men ikke nødvendigvis alle utragende ører til hver låsetilholder i settet vil komme til anlegg med en tilhørende kodeinnskjæring på den tilhørende nøkkelen etter full innføring av denne i nøkkelåpningen, og
- enten opptar ikke i det minste én av nevnte utragende ører til hver låsetilholder i settet en tilhørende kodeinnskjæring på den tilhørende nøkkel etter full innføring av denne i nøkkelåpningen,
- eller har nevnte i det minste to naboutragende ører på hver av låsetilholderne i settet generelt forskjellige lengder, målt fra hoveddelen i en retning langs en akse til hoveddelen.

2. Lås- og nøkkelsystem ifølge krav 1, omfattende i det minste en første lås og en andre lås, hvilke er forskjellige fra hverandre, og i det minste en første nøkkel (102A) og en andre nøkkel (102B) som likeledes er forskjellige fra hverandre, idet den første nøkkelen betjener mindre enn det totale antallet låser og den andre nøkkelen betjener flere låser enn den første nøkkelen, og idet begge nøkler har flere kodeinnskjæringer som ikke danner kontakt med de tilsvarende utragende ører på den tilhørende låsetilholderen i låsen, etter full innføring av den respektive nøkkelen for å betjene låsen eller låsene.

3. Lås- og nøkkelsystem ifølge krav 1, hvori den innbyrdes avstand mellom utragende naboører er halvparten av, eller mindre enn halvparten av avstanden mellom den sentrale akse til to låsetilholdere i rekken.

4. Lås- og nøkkelsystem ifølge krav 1, hvori

- legemepartiet til låsetilholderen har en diameter på 2,7 til 3,0 mm,
- distansen mellom de sentrale akser til tilstøtende låsetilholdere er 3,7 til 4,0 mm, og

- den innbyrdes distanse mellom nevnte utragende naboører er 2,0 mm eller mindre.

- 5 5. Lås- og nøkkelsystem ifølge krav 1, hvori det langsgående kodemønster (103) er anbrakt på i det minste et langsgående kantparti av nøkkelbladet (102).
- 10 6. Lås- og nøkkelsystem ifølge krav 5, hvori det langsgående kodemønster omfatter to separate partier (110, 111, 112'; 183, 184) som forløper langsgående parallelt og tilstøtende hverandre på det langsgående kantpartiet til nøkkelbladet (102; 182).
- 15 7. Lås- og nøkkelsystem ifølge krav 1, hvori det langsgående kodemønster (125; 163, 164; 185) er anbrakt på i det minste ett sideparti av nøkkelbladet (122; 162; 182).
- 20 8. Lås- og nøkkelsystem ifølge krav 7, hvori det langsgående kodemønster (133A, 133B, 135A, 135B) er anbrakt på en hylleoverflate ved sidepartiet.
9. Lås- og nøkkelsystem ifølge krav 7, hvori det langsgående kodemønster er et bølgelignende kodemønster (125; 185) som er anbrakt i et langsgående spor i sidepartiet.
- 25 10. Lås- og nøkkelsystem ifølge krav 1, hvori det langsgående kodemønster (103) omfatter kodeinnskjæringer som er fordelt langsgående i grupper (110, 111, 112) til nabokodeinnskjæringer, hver slik gruppe innbefatter i det minste to innskjæringer (110, 111), i det minste én men ikke nødvendigvis alle innskjæringer er lokalisert for på den måten å virkelig kontakte et tilsvarende utragende øre på en tilhørende låsholder ved fullstendig innføring av nøkkelbladet i nøkkelsporet.
- 30 11. Lås- og nøkkelsystem ifølge krav 10, hvori hver av nevnte kodeinnskjæringer omfatter en jevnt formet konkavitet (110, 111),

12. Lås- og nøkkelsystem ifølge krav 11, hvori de jevnt formede konkaviteter er lokalisert ved et forhåndsbestemt antall av vertikale nivåer eller dybder, den vertikale dimensjon er definert ved rett vinkel til den langsgående retning av nøkkelen.
- 5 13. Lås- og nøkkelsystem ifølge krav 10, hvori innskjæringene (110, 111, 112) omfatter et midtparti (112) og to tilstøtende partier (110, 111) på hver langsgående side av midtpartiet.
14. Lås- og nøkkelsystem ifølge krav 13, hvori midtpartiet også utgjøres av en
10 innskjæring (112).
15. Lås- og nøkkelsystem ifølge krav 13 eller 14, hvori de tilstøtende partiene (110, 111) er lokalisert på det samme vertikale nivå eller dybde, den vertikale dimensjon er orientert ved rett vinkel til den langsgående retning av nøkkelen.
15
16. Lås- og nøkkelsystem ifølge krav 5, hvori nevnte langsgående kantparti (102'a; 102''a) er tynnere enn basisparti (102'b; 102''b) til nøkkelbladet (102'; 102'').
20
17. Lås- og nøkkelsystem ifølge krav 16, hvori det tynnere langsgående kantparti (102'a) er fullstendig forskjøvet sideveis i forhold til basispartiet (102''b).
18. Lås- og nøkkelsystem ifølge krav 16, hvori det tynnere langsgående kantpartiet (102''a) er orientert for på den måten å strekke seg skrått oppover fra basispartiet (102''b).
25
19. Lås- og nøkkelsystem ifølge krav 1, hvori nøkkelbladet (132; 142) er symmetrisk for på denne måten å muliggjøre innføring derav inn i en tilhørende lås med bladet orientert i en hver av to posisjoner dreiet 180° i forhold til hverandre.
30
20. Lås- og nøkkelsystem ifølge krav 5, hvori innskjæringene ved det langsgående kantpartiet til nøkkelbladet (152) omfatter innskjæringer orientert ved forskjellige vinkler i forhold til et plan orientert perpendikulært til nøkkelbladet (152).

21. Sylinderlås av den typen som omfatter:

- et hus (201) som har en sylindrisk boring (202),
- en sylindrisk nøkkelplugg (203) som er roterbart lagret i den sylindriske boringen, idet nøkkelpluggen har en langsgående nøkkelåpning og flere låsetilholdere (205) i en rad langs en akse i nøkkelpluggen, for å sperre nøkkelpluggen mot rotasjon i den sylindriske boringen,
- i det minste ett sett av låsetilholderne omfatter en hoveddel (206a) og en integrert nøkkelavfølingsdel (206b) for anlegg mot et langsgående kodemønster på en tilhørende nøkkel (100), idet hoveddelen er montert i et tilhørende kammer (208) i nøkkelpluggen for hevebevegelse i dette langs en tilholderakse som er parallell med aksen til det tilhørende kammer,
- låsetilholderne er anordnet med styretinder eller tverrgående fingre som forløper tverrgående fra hoveddelen,
- karakterisert ved at
- den integrerte, nøkkelavfølende delen (206b) av hver låsetilholder i settet omfatter i det minste to nabo-nøkkelkontaktpartier (210a, 211a) i form av utragende ører som er innbyrdes forskjøvet fra hverandre i lengderetningen langs nøkkelpluggaksen og befinner seg inne i et begrenset område i en innbyrdes avstand som ikke overstiger $3/4$ av avstanden mellom den sentrale aksen til to nabolåsetilholdere i raden,
- i det minste en men ikke nødvendigvis alle disse utragende ører er tilpasset for å kople med en tilhørende kodeinnskjæring (110A, 111A) til nevnte langsgående kodemønster til nevnte tilhørende nøkkel ved fullstendig innføring av den sistnevnte in i nøkkelsporet, og
- i det minste to utragende naboører på hver av låsetilholderne i settet er innbyrdes adskilt fra hverandre og har generelt forskjellige lengder,
 - den ene eller den andre i en første retning ved rette vinkel til et sentralt plan til nøkkelsporet, slik at noen av ørene ikke strekker seg fullstendig inn i en tilhørende kodeinnskjæring, i tilfelle av at låsetilholderne er bevegbare i den første retning,
 - eller i en andre retning som er parallell med det sentrale plan i tilfelle låsetilholderne er bevegbare i den andre retning.

22. Sylinderlås ifølge krav 21, hvori låsetilholderne med de utragende ører er orientering for på den måten å være bevegbare i det sentrale plan av nøkkelsporet parallelt med det sentrale plan.
- 5
23. Sylinderlås ifølge krav 22, hvori de utragende ører (210a, 211a) er forskjøvet fra hverandre også sideveis i forhold til nøkkelpluggaksen.
24. Sylinderlås ifølge krav 22, hvori hoveddelen til hver låsetilholder (256) er styrt for begrenset rotasjonsbevegelse.
- 10
25. Sylinderlås ifølge krav 22, hvori hoveddelen er ikke roterpart styrt.
26. Sylinderlås ifølge krav 22, hvori den integrerte, nøkkelavfølende delen med de i det minste to utragende naboører (220a, 221a) er anbrakt på en finger (219) som strekker seg tverrgående fra hoveddelen (217).
- 15
27. Sylinderlås ifølge krav 26, hvori hoveddelen (217) er styrt for begrenset rotasjonsbevegelse, de utragende ører (220a, 221a) er tilpasset for mulig glidende inngrep med et langsgående kodemønster (125) anbrakt på i det minste en side av en tilhørende nøkkel (122).
- 20
28. Sylinderlås ifølge krav 26, hvor i hoveddelen (217) er ikke-roterbart styrt.
29. Sylinderlås ifølge krav 22, hvori i det minste to utragende naboører (237A, 237B) er lokalisert på en langsgående side av nøkkelsporet.
- 25
30. Sylinderlås ifølge krav 29, hvori de i det minste to utragende naboører (247A, 247B) er lokalisert også på en motsatt langsgående side av nøkkelsporet.
- 30

31. Sett av låsetilholdere (206) til bruk i en sylindelås med en nøkkelplugg som er roterbart opplagret i en sylindrisk boring til låsen, hver av låsetilholderne har en hoveddel og en integrert, nøkkelavfølende del, og låsetilholderne er anordnet med styretinder eller tverrgående fingre som forløper tverrgående fra hoveddelen,
- 5 k a r a k t e r i s e r t v e d a t
- den integrerte, nøkkelavfølende delen (206b) til hver av nevnte låsetilholdere, idet minste i et sett av settet, er anordnet med i det minste to nabonøkkelkontaktende partier (210a, 211a) i formen av utragende ører, som tjener som kodeelementer, og
 - 10 - de i det minste to utragende nabører er innbyrdes adskilt fra hverandre og har generelt forskjellige lengder målt fra hoveddelen i en retning langs en akse til hoveddelen.
32. Sett av låsetilholdere ifølge krav 31, hvori de i det minste to utragende
- 15 nabører er innbyrdes forskjøvet fra hverandre ved en innbyrdes distanse som ikke overskrider 2 mm, diameteren til hoveddelen av hver låsetilholder er 2,7 til 3,0 mm.
33. Lås- og nøkkelsystem ifølge krav 1
- 20 - nøkkelbladet har i det minste ett langsgående forløpende kodemønster med et antall av kodeinnskjæringer for inngrep med en respektiv nøkkelavfølende del til låsetilholderne av den tilhørende sylindelås,
- kodeinnskjæringene har varierende dybder,
- k a r a k t e r i s e r t v e d a t
- 25 - antallet av kodeinnskjæringer er i det minste to ganger antallet av låsetilholdere til hver sylindelås,
- kodeinnskjæringene er fordelt langsgående i grupper av nabokodeinnskjæringer,
 - hver slik gruppe har i det minst to langsgående adskilte kodeinnskjæringer
 - 30 og er tilpasset for å oppta, ved hjelp av én eller flere av de i det minste to nabokodeinnskjæringer, med en nøkkelavfølingsdel, med i det minste to utragende ører, til nevnte låsetilholder, ved fullstendig innføring av nøkkelen i den tilhørende sylindelåsen,

- de i det minste to kodeinnskjæringer i hver gruppe har generelt forskjellige dybder,
- i det minste én av kodeinnskjæringerne i hver av gruppene er formet for på den måten å gjøre kontakt med én av de utragende ører på låsetilholderne, ved fullstendig innføring av nøkkelen i den tilhørende sylindrelåsen, og
- i det minste én av de andre kodeinnskjæringerne i kodemønsteret er formet for på den måten å ikke gjøre kontakt med et tilhørende utragende øre på en låsetilholder, ved fullstendig innføring av nøkkelen i den tilhørende sylindrelås.

5

10

34. Lås- og nøkkelsystem ifølge krav 33, hvori antallet av gruppene er seks og antallet av kodeinnskjæringer er 12.

1/14

Fig 1

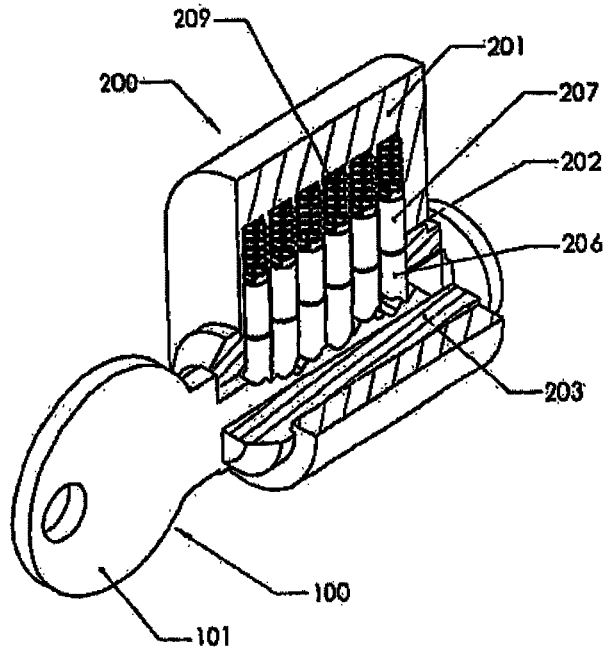


Fig 2

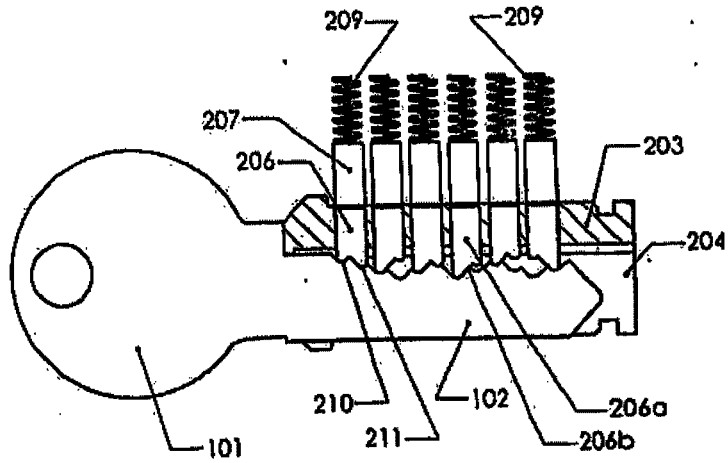


Fig 3

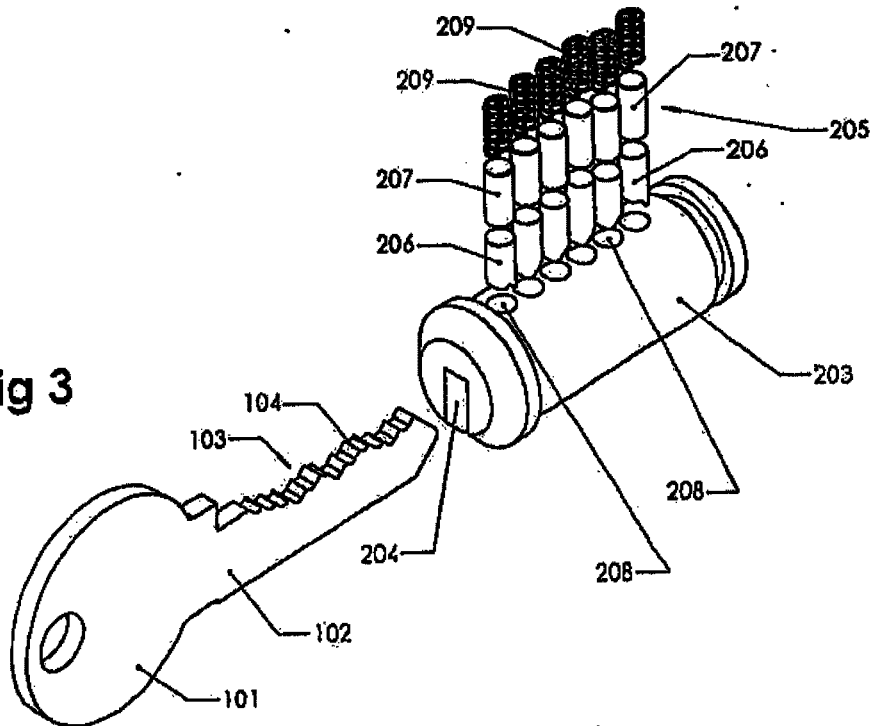


Fig 4a

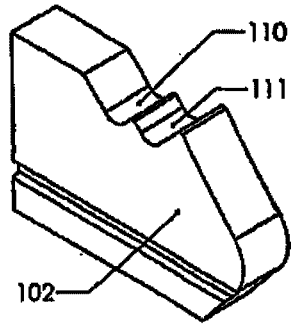


Fig 4e

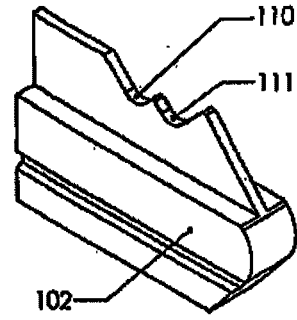


Fig 4b

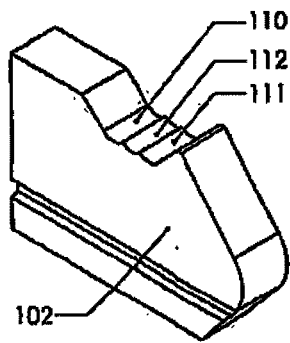


Fig 4c

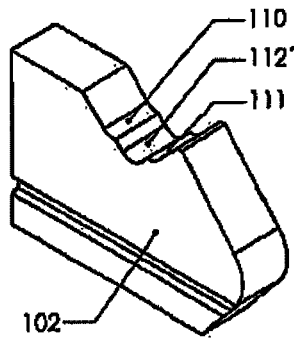


Fig 4d

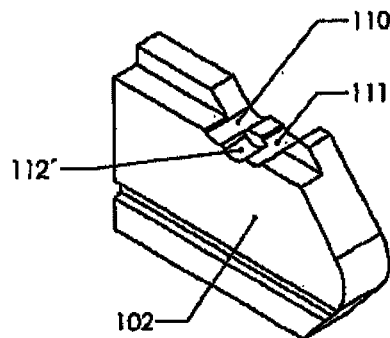


Fig 5a

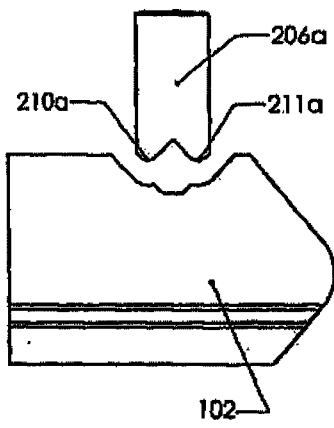


Fig 5b

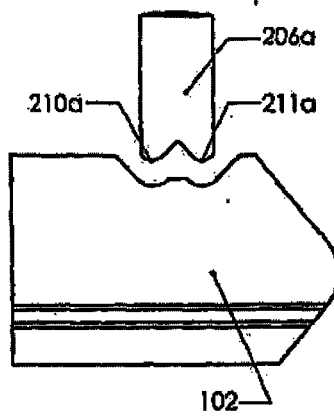


Fig 5c

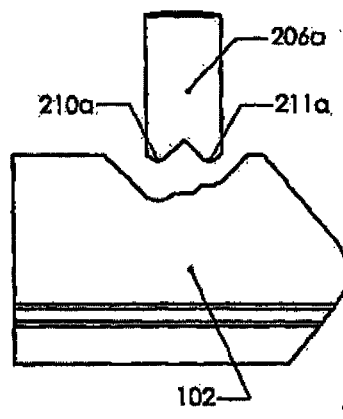


Fig 6



Fig 7

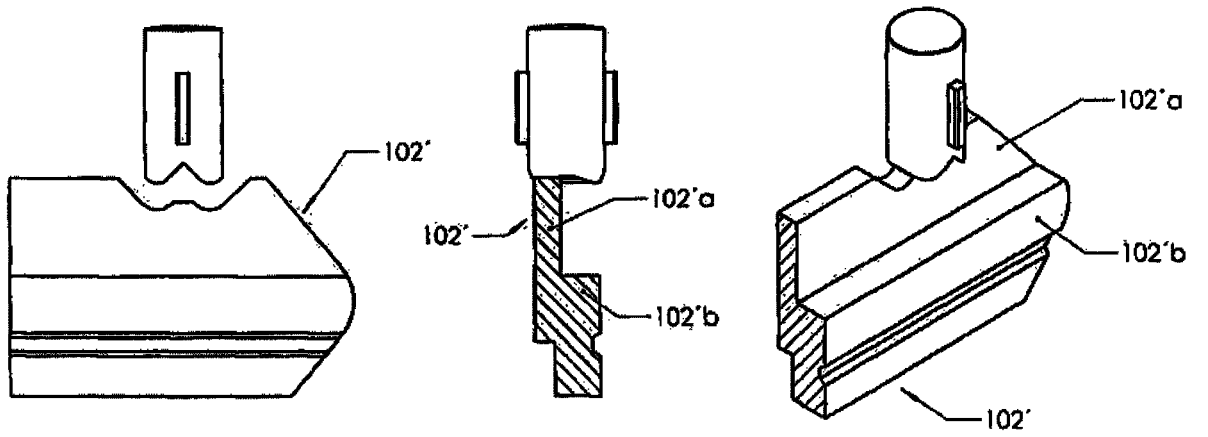
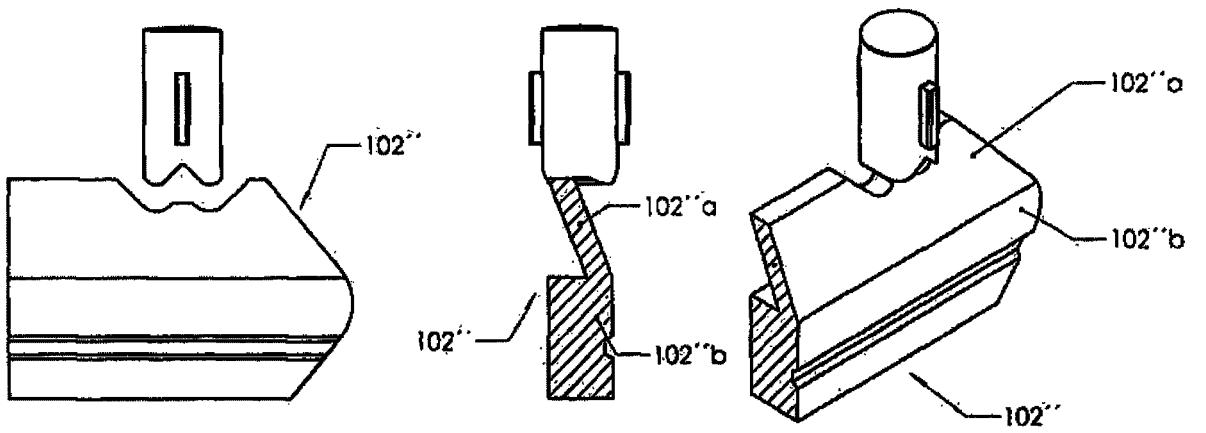


Fig 8



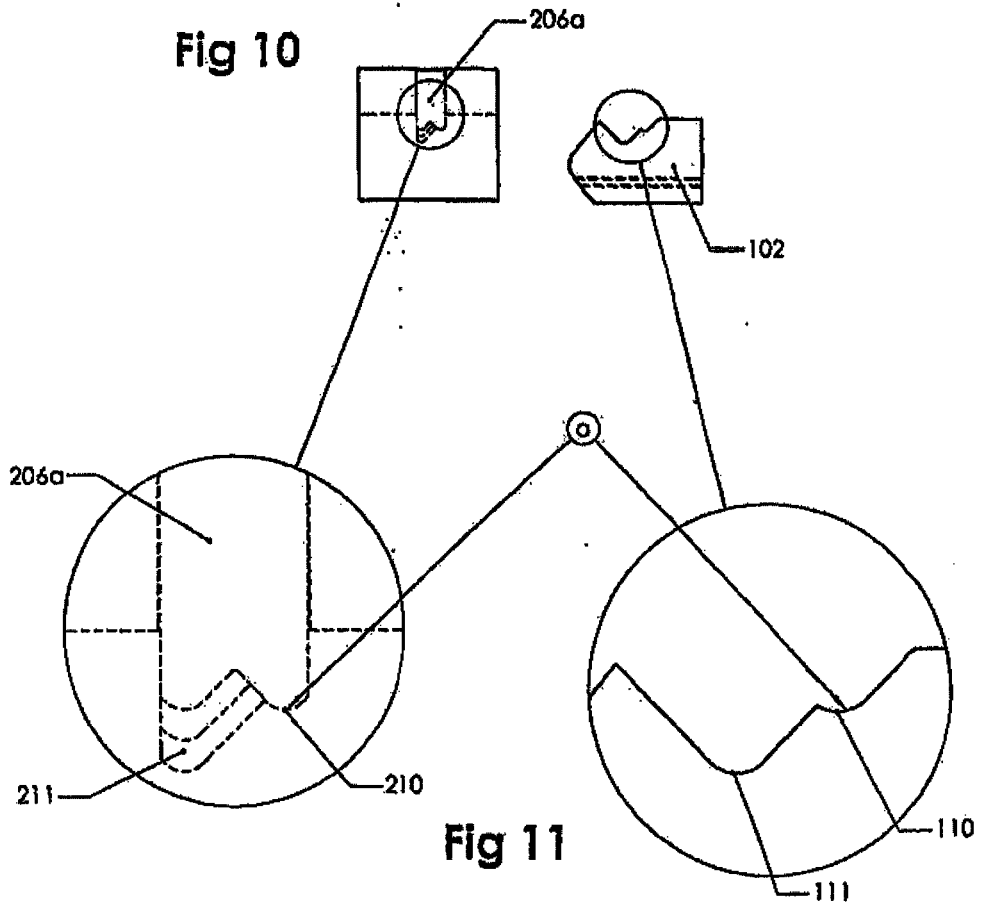
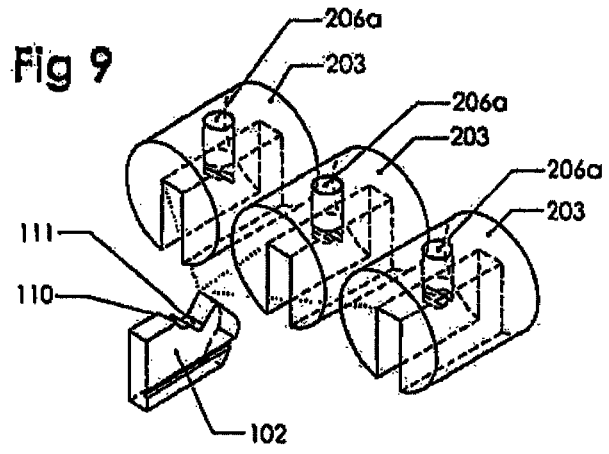


Fig 12

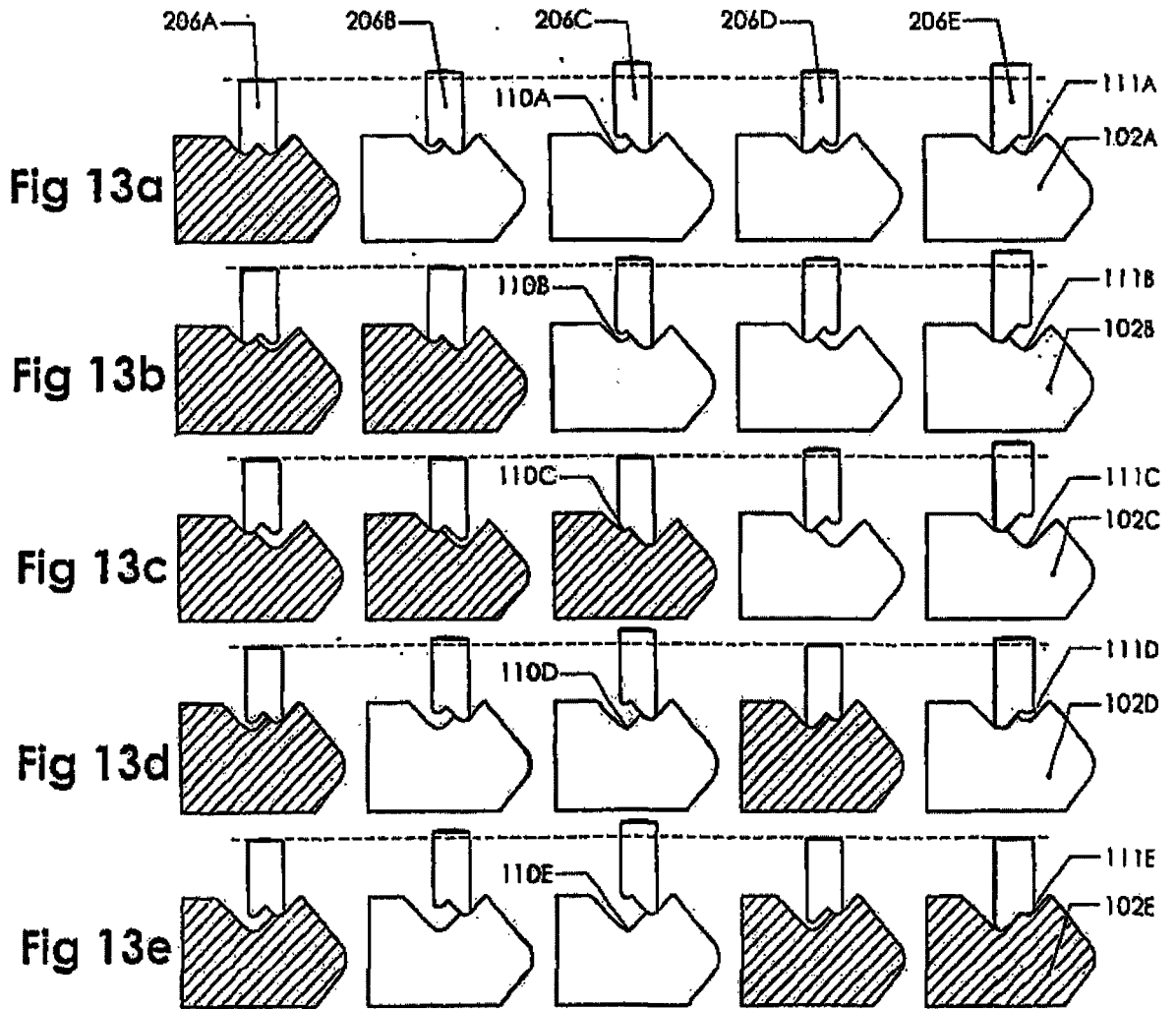
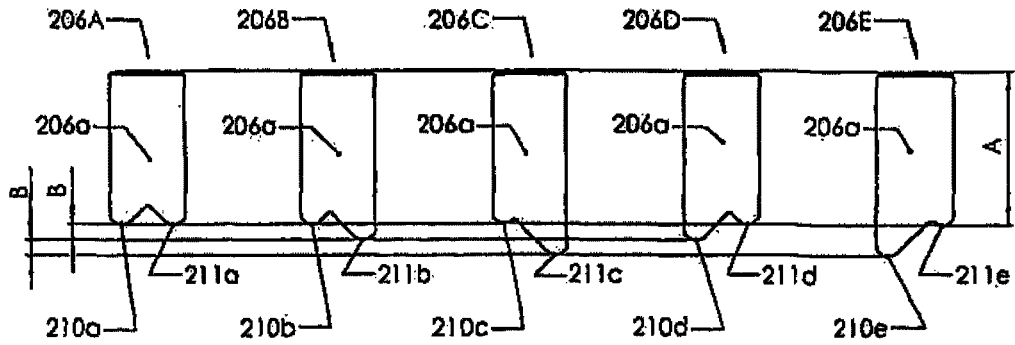


Fig 13f

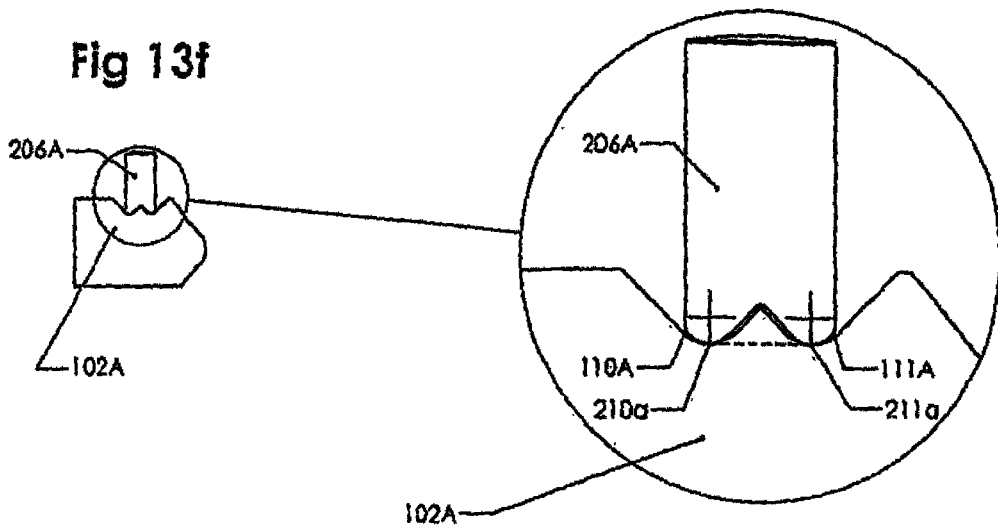


Fig 13g

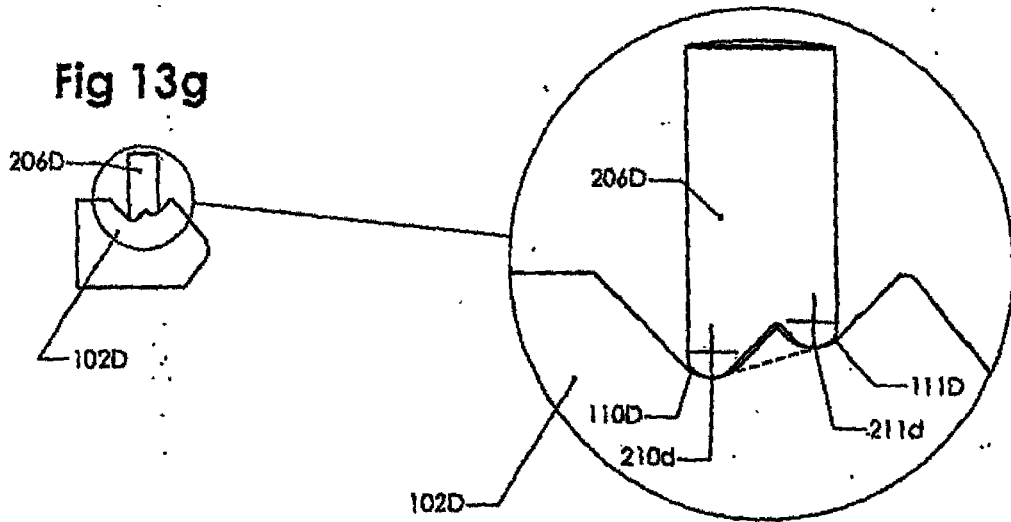
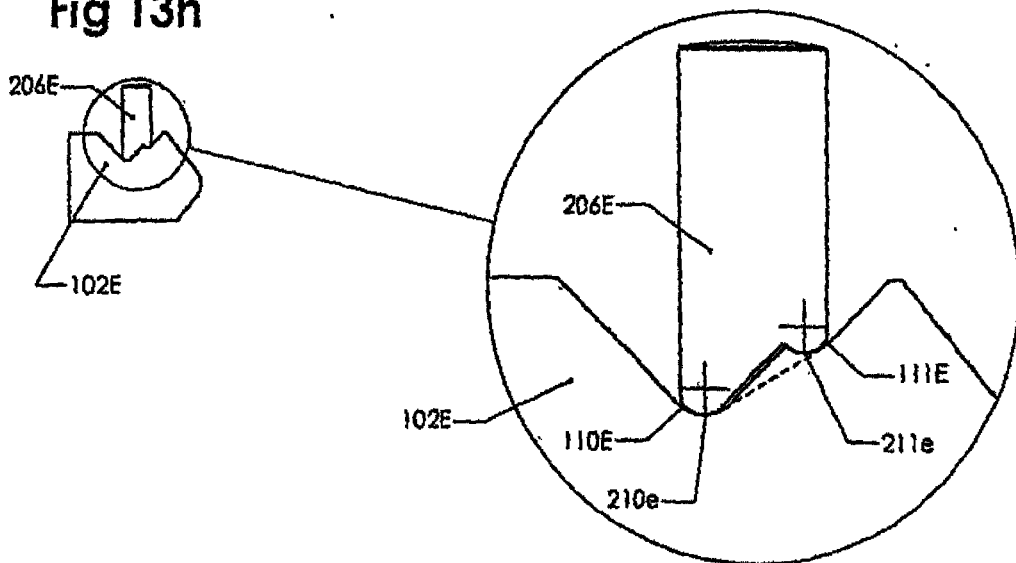
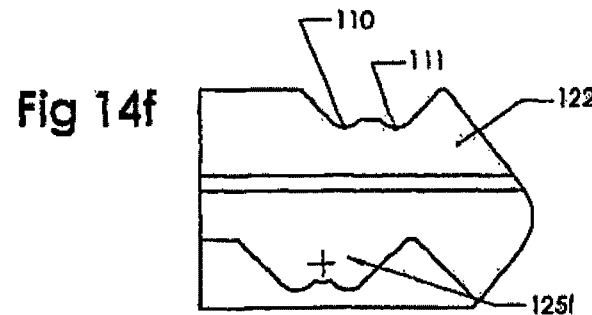
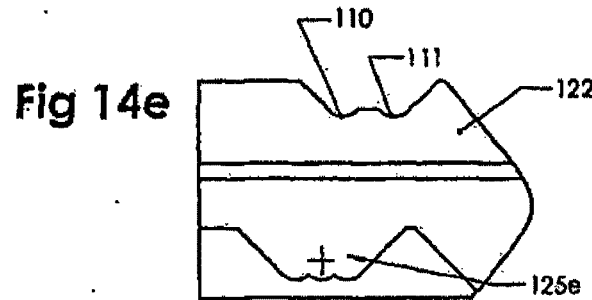
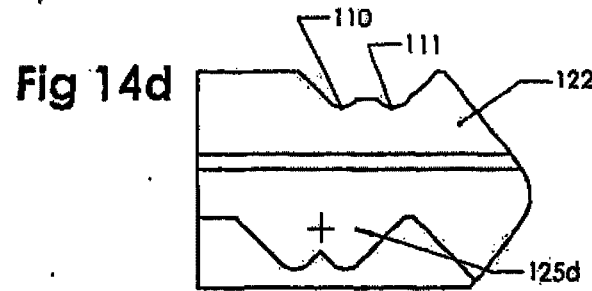
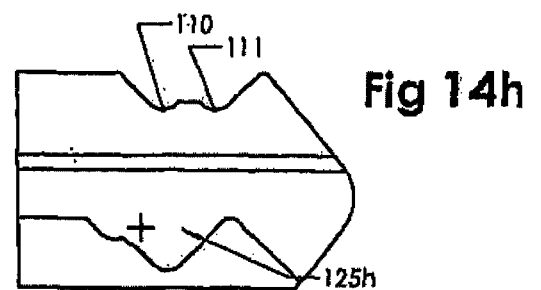
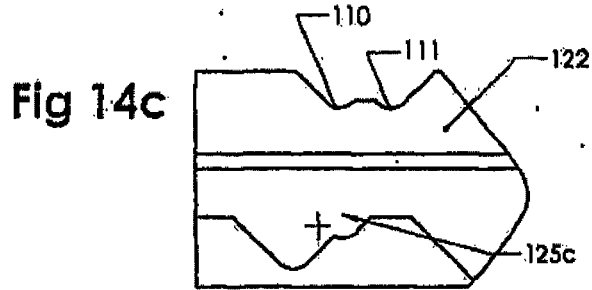
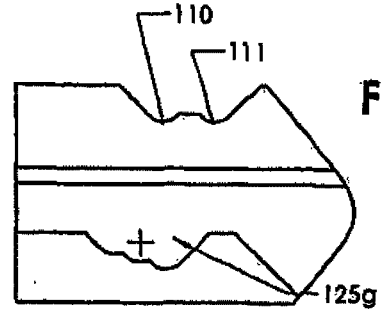
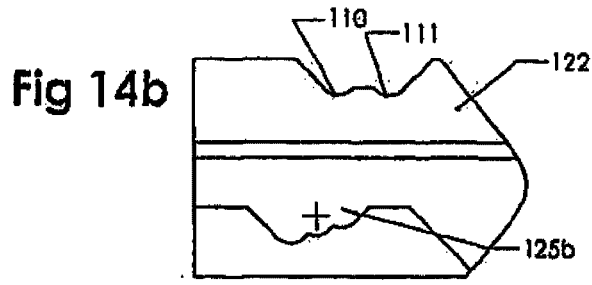
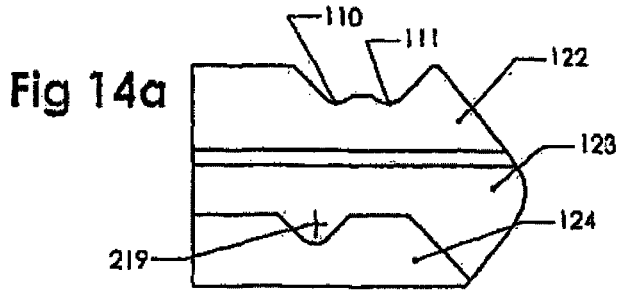


Fig 13h





9/14

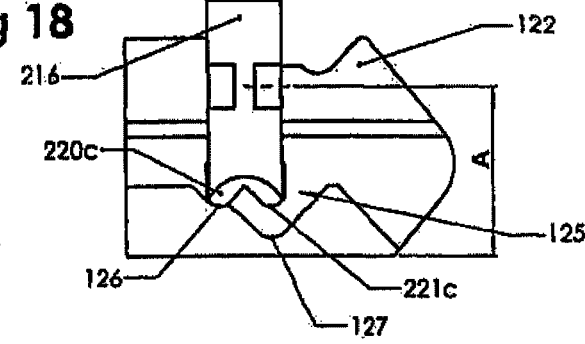
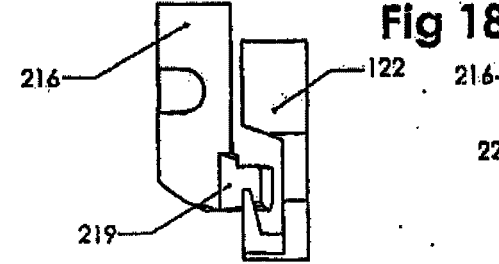
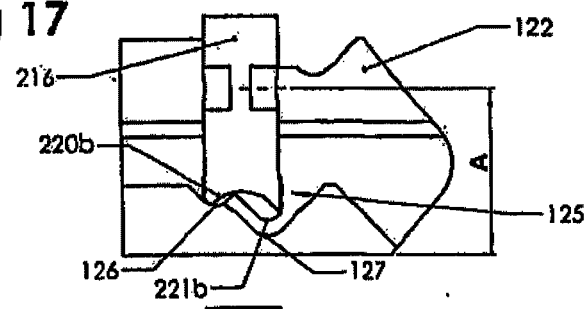
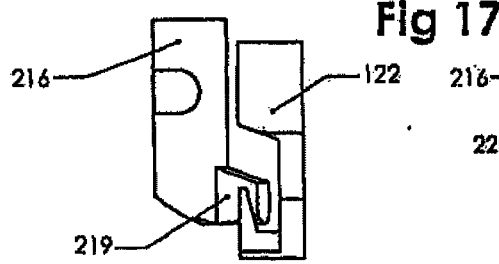
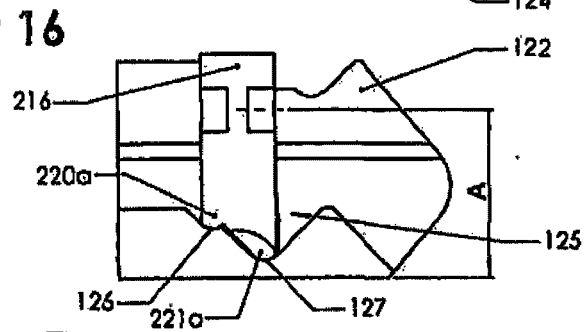
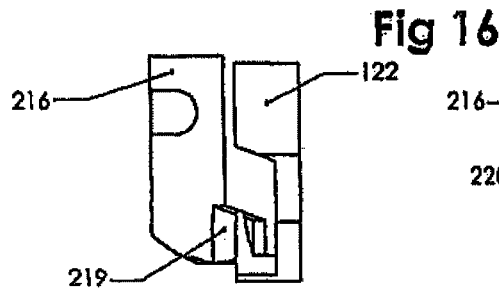
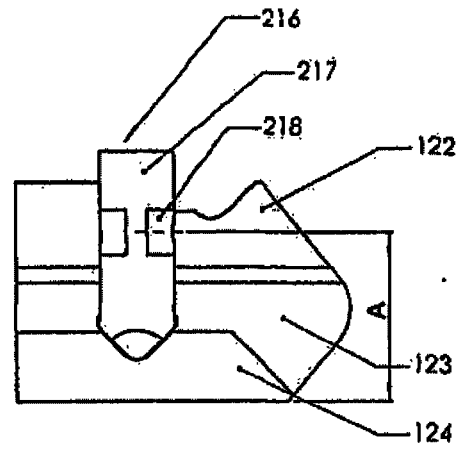
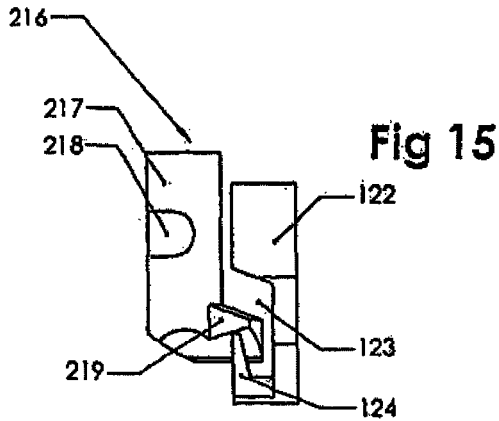


Fig 19

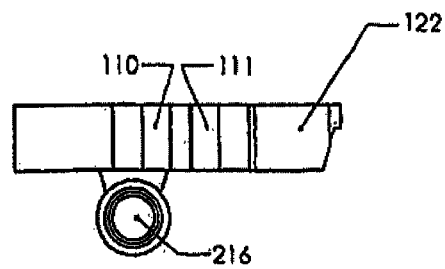


Fig 20a

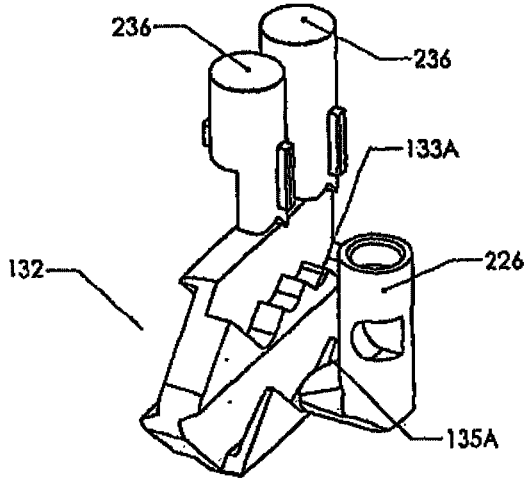


Fig 20b

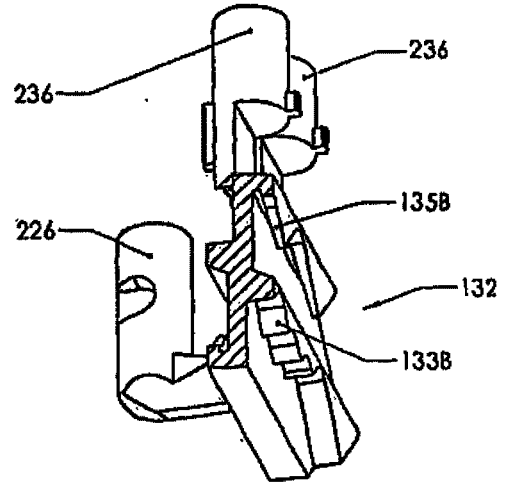


Fig 20c

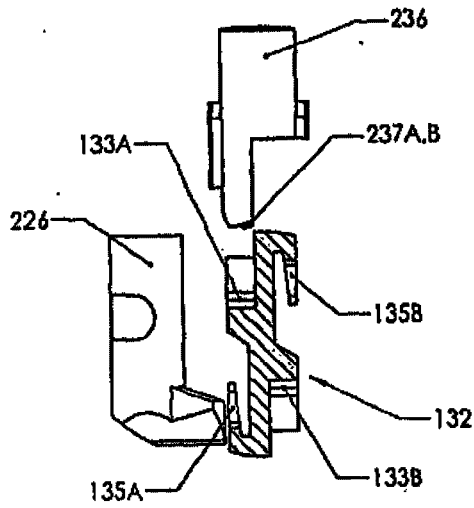


Fig 21

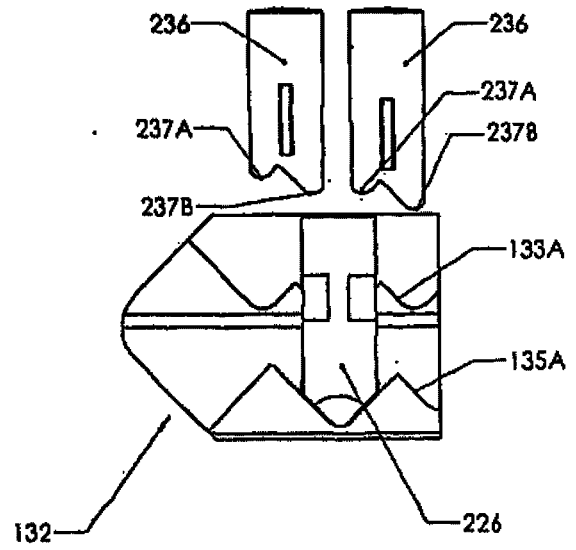


Fig 22a

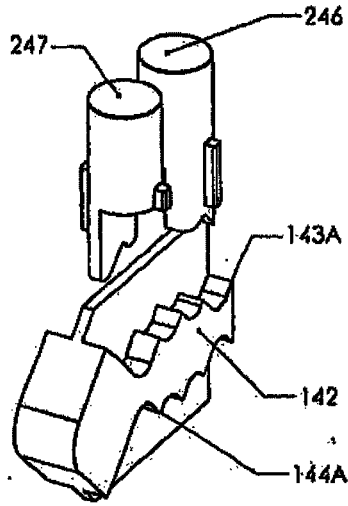


Fig 22b

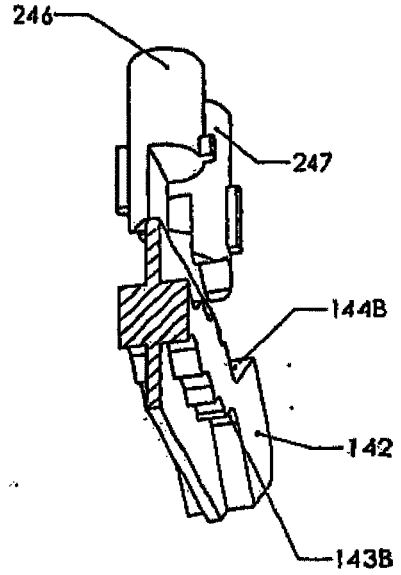


Fig 22c

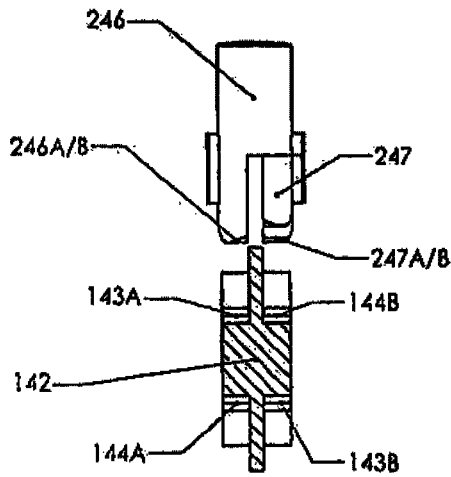
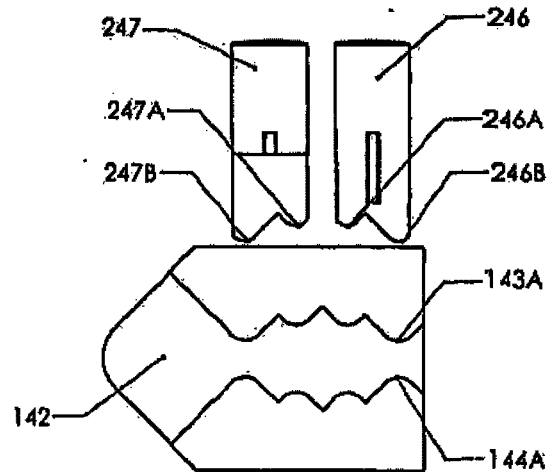


Fig 23



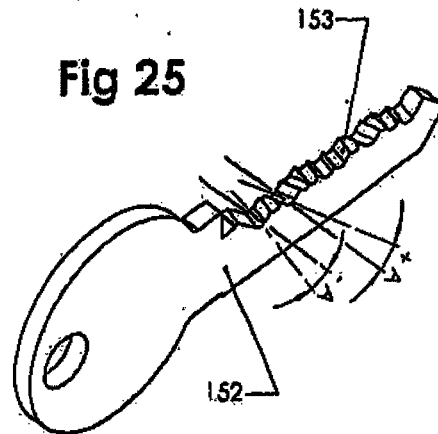
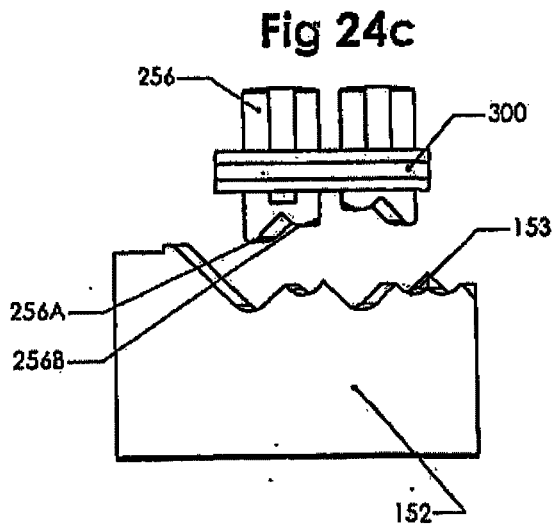
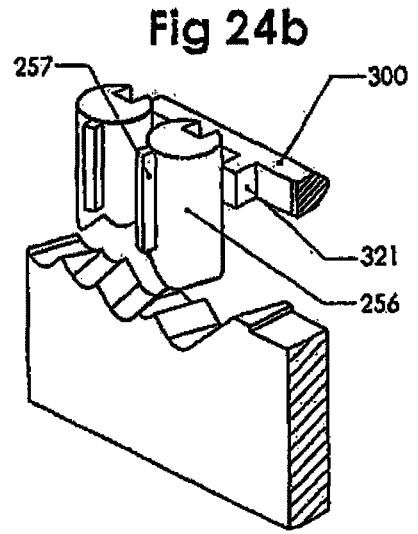
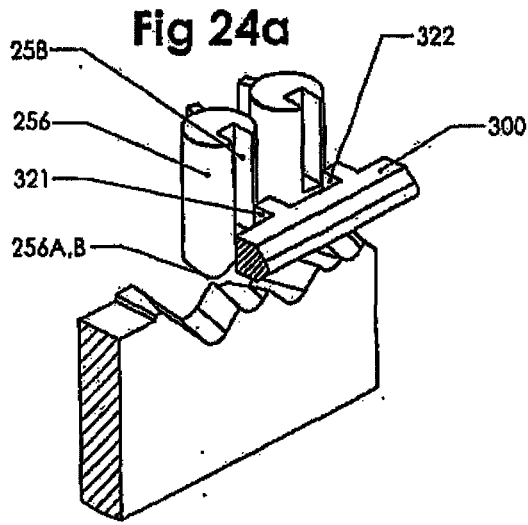


Fig 26a

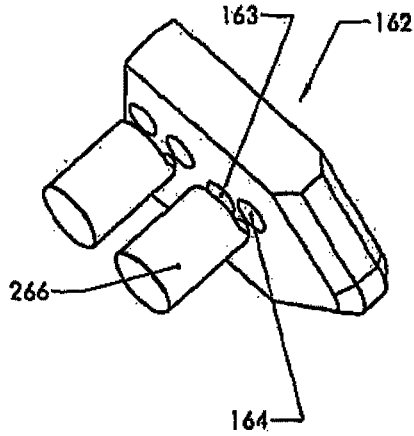


Fig 26b

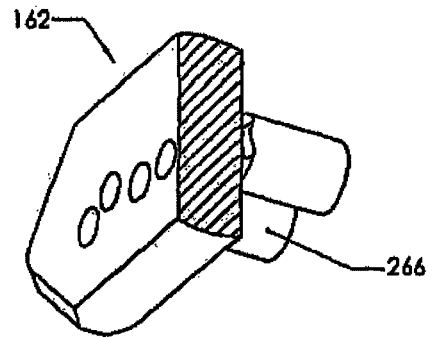


Fig 26c

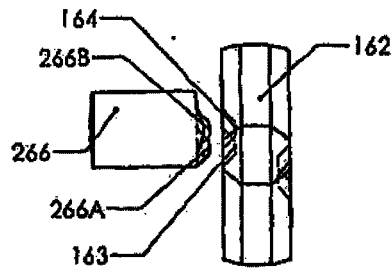


Fig 27

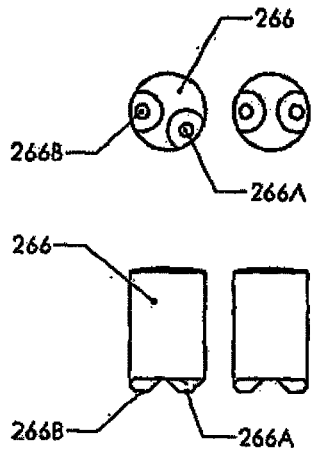


Fig 28

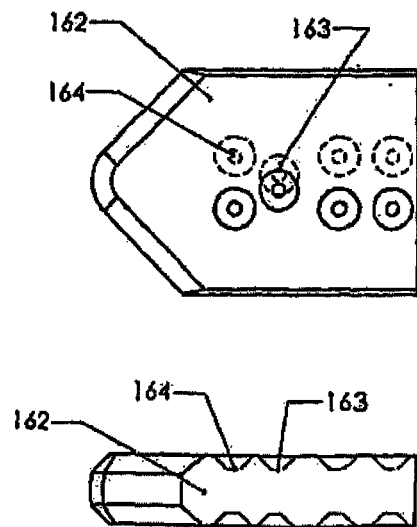


Fig 29

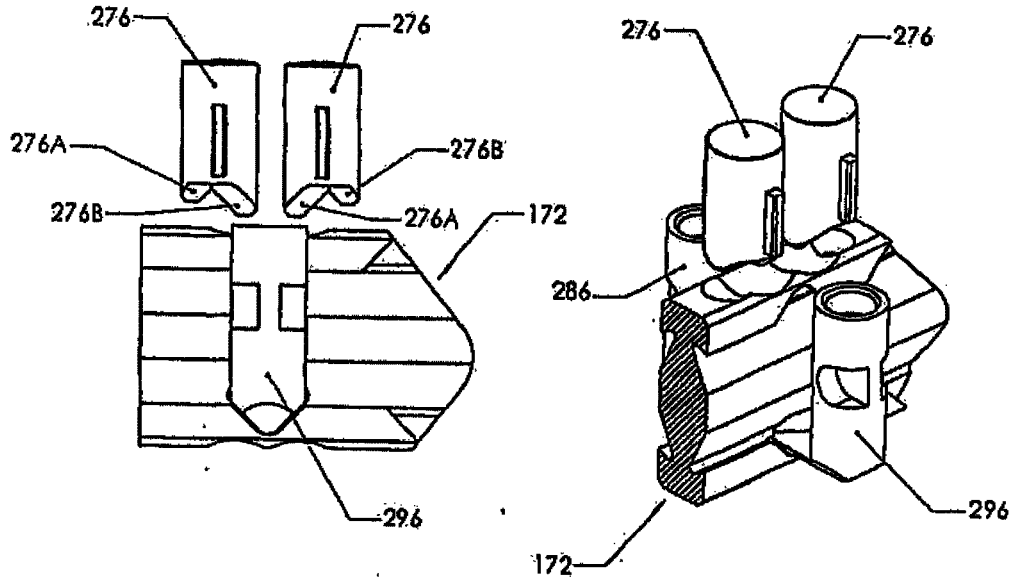


Fig 30

