



(12) 实用新型专利

(10) 授权公告号 CN 202491026 U

(45) 授权公告日 2012. 10. 17

(21) 申请号 201220147524. X

(22) 申请日 2012. 04. 10

(73) 专利权人 谢娟

地址 235000 安徽省淮北市相山区东山路
910 厂学校

(72) 发明人 谢娟

(51) Int. Cl.

B23K 37/00 (2006. 01)

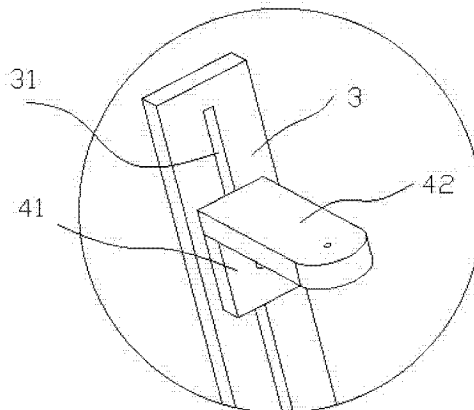
权利要求书 1 页 说明书 2 页 附图 1 页

(54) 实用新型名称

一种用于焊接作业的支撑装置

(57) 摘要

本实用新型公开了一种用于焊接作业的支撑装置,所述的用于焊接作业的支撑装置包含一底座,所述的底座上设有弧形的第一连接槽,一支撑条通过所述的第一连接槽与所述的底座可调节地连接,所述的支撑条上设有一托片。本实用新型的用于焊接作业的支撑装置利用可转动调节的支撑条和可滑动调节的托片,使用者可以将该装置调节到任何需要的角度,操作方便,使用简单。



1. 一种用于焊接作业的支撑装置(1),其特征在于,所述的用于焊接作业的支撑装置(1)包含一底座(2),所述的底座(2)上设有弧形的第一连接槽(21),一支撑条(3)通过所述的第一连接槽(21)与所述的底座(2)可调节地连接,所述的支撑条(3)上设有一托片(4)。

2. 根据权利要求1所述的用于焊接作业的支撑装置(1),其特征在于,所述的支撑条(3)上设有直线形的第二连接槽(31),所述的托片(4)包含一第一折弯部(41)和一第二折弯部(42),所述的第一折弯部(41)通过所述的第二连接槽(31)可活动地与所述的支撑条(3)相连接。

一种用于焊接作业的支撑装置

技术领域

[0001] 本实用新型涉及一种焊接用具,更确切地说,是一种用于焊接作业的支撑装置。

背景技术

[0002] 在不锈钢零件的精密加工中,经常需要使用到焊接工艺来进行焊接作业。现有的焊接台上的支撑架无法调节,工人在使用时遇到诸多不便。

发明内容

[0003] 本实用新型主要是解决现有技术所存在的技术问题,从而提供一种用于焊接作业的支撑装置。

[0004] 本实用新型的上述技术问题主要是通过下述技术方案得以解决的:

[0005] 一种用于焊接作业的支撑装置,所述的用于焊接作业的支撑装置包含一底座,所述的底座上设有弧形的第一连接槽,一支撑条通过所述的第一连接槽与所述的底座可调节地连接,所述的支撑条上设有一托片。

[0006] 作为本实用新型的较佳的实施例,所述的支撑条上设有直线形的第二连接槽,所述的托片包含一第一折弯部和一第二折弯部,所述的第一折弯部通过所述的第二连接槽可活动地与所述的支撑条相连接。

[0007] 本实用新型的用于焊接作业的支撑装置利用可转动调节的支撑条和可滑动调节的托片,使用者可以将该装置调节到任何需要的角度,操作方便,使用简单。

附图说明

[0008] 为了更清楚地说明本实用新型实施例或现有技术中的技术方案,下面将对实施例或现有技术描述中所需要使用的附图作简单地介绍,显而易见地,下面描述中的附图仅仅是本实用新型的一些实施例,对于本领域普通技术人员来讲,在不付出创造性劳动的前提下,还可以根据这些附图获得其他的附图。

[0009] 图1为本实用新型的用于焊接作业的支撑装置的立体结构示意图;

[0010] 图2为图1中的用于焊接作业的支撑装置的A区域的细节放大示意图;

[0011] 其中,

[0012] 1、用于焊接作业的支撑装置;2、底座;21、第一连接槽;3、支撑条;31、第二连接槽;4、托片;41、第一折弯部;42、第二折弯部。

具体实施方式

[0013] 下面结合附图对本实用新型的优选实施例进行详细阐述,以使本实用新型的优点和特征能更易于被本领域技术人员理解,从而对本实用新型的保护范围做出更为清楚明确的界定。

[0014] 如图1至图2所示,一种用于焊接作业的支撑装置1,该用于焊接作业的支撑装置

1 包含一底座 2, 该底座 2 上设有弧形的第一连接槽 21, 一支撑条 3 通过该第一连接槽 21 与该底座 2 可调节地连接, 该支撑条 3 上设有一托片 4。

[0015] 该支撑条 3 上设有直线形的第二连接槽 31, 该托片 4 包含一第一折弯部 41 和一第二折弯部 42, 该第一折弯部 41 通过该第二连接槽 31 可活动地与该支撑条 3 相连接。

[0016] 以上仅仅以一个实施方式来说明本实用新型的设计思路, 在系统允许的情况下, 本实用新型可以扩展为同时外接更多的功能模块, 从而最大限度扩展其功能。

[0017] 以上所述, 仅为本实用新型的具体实施方式, 但本实用新型的保护范围并不局限于此, 任何不经过创造性劳动想到的变化或替换, 都应涵盖在本实用新型的保护范围之内。因此, 本实用新型的保护范围应该以权利要求书所限定的保护范围为准。

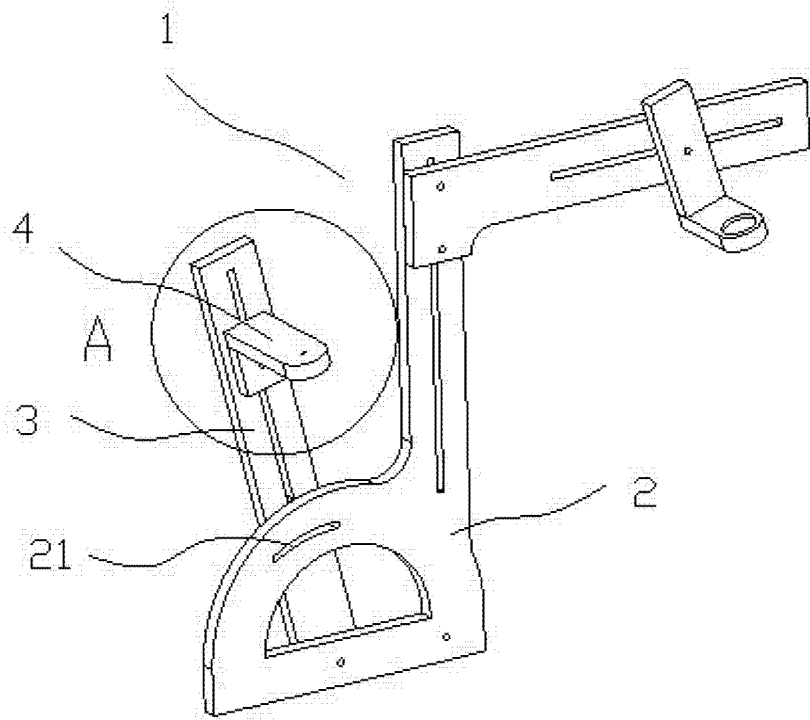


图 1

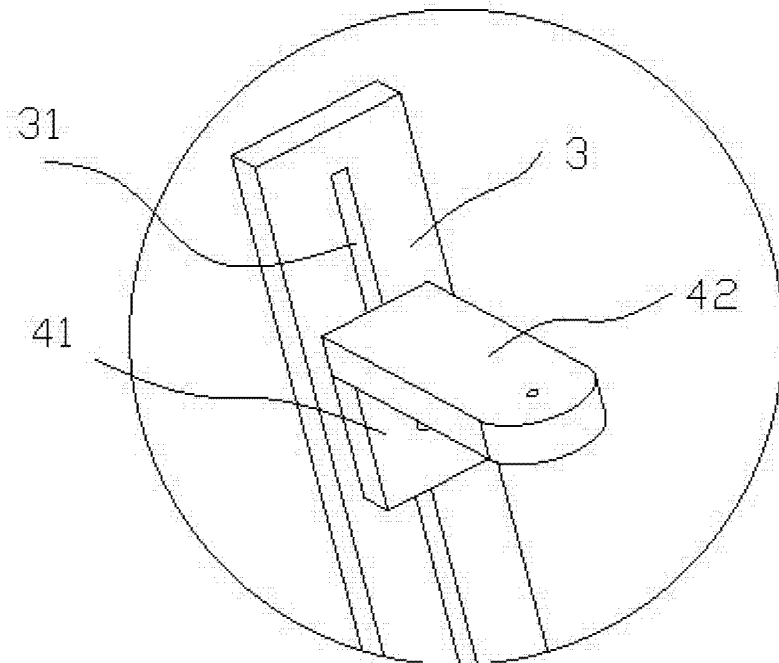


图 2