



Patentdirektoratet

- (21) Patentansøgning nr.: 0871/86
- (22) Indleveringsdag:.... 25 feb 1986
- (24) Løbedag:..... 25 feb 1986
- (41) Alm.tilgængelig:.... 01 jul 1987
- (62) Stamansøgningsnummer:.....
- (86) International ansøgning nr.:... -
- (86) International indleveringsdag:
- (85) Videreførselsdag:
- (30) Prioritet: 30 dec 1985 DE 3546340
- (71) Ansøger: *WESSEL-WERK GMBH, Reichshof, DE
- (72) Opfinder: Hans *Wessel, , DE
- (74) Fuldmægtig: Ingeniørfirmaet Budde, Schou & Co., H. C. Andersens Boulevard 4
 , 1553, København V
- (51) Int.Cl. 4: B 08 B 9

- (54) Børste til rensning af overfladen af rørformede legemer
- (57) Sammendrag

SAMMENDRAG.

0871-86

0871-86

Børsten er forsynet med en tilslutningsstuds (1) til en støvsuger, idet studsens (1) på sin bort fra støvsugeren vendende ende har en påformet, cirkelbueformet del (2), samt en overfor denne liggende komplementærdel (3) af samme art, som er svingelig om en akse (5) mod virkningen af en fjeder (4), og som tillader en forøgelse af kæbebredden. Begge dele (2,3) har på deres inderside koncentrisk udstående børster (6) som indvirker på røroverfladen, og hvis ender danner en cirkel, hvis diameter i vid udstrækning svarer til yderdiametere af det rørformede legeme, som skal renses. Herunder sker bevægelsen af børsten i det væsentlige parallelt med rørets længderetning eller med andre ord således, at tilslutningsstudsens (1) står vinkelret på denne. De ved hjælp af børsterne fra røroverfladen løsne partikler af støv, snavs osv. bortsuges gennem en åbning (7) via tilslutningsstudsens (1).

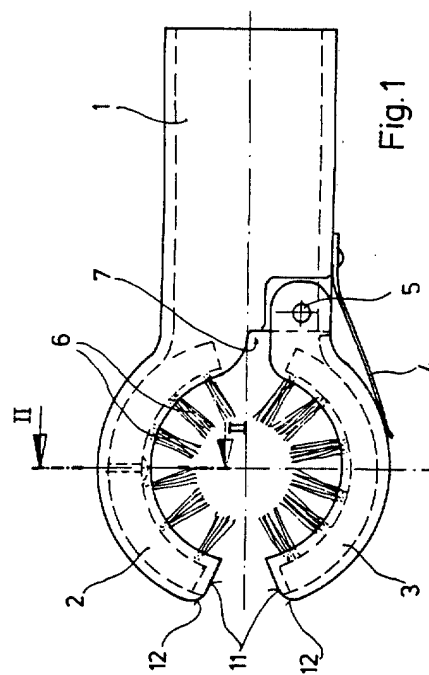


Fig.1