



(12)实用新型专利

(10)授权公告号 CN 210273930 U

(45)授权公告日 2020.04.07

(21)申请号 201921606294.7

(22)申请日 2019.09.25

(73)专利权人 海南火吧时代科技有限公司

地址 570311 海南省海口市南海大道266号

海口国家高新区创业孵化中心A楼负

一层F96室

(72)发明人 孙鹏

(51)Int.Cl.

H02S 20/30(2014.01)

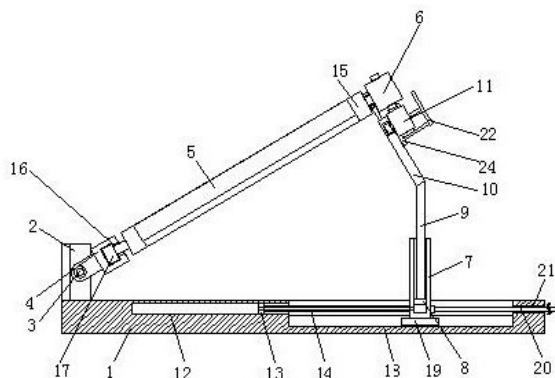
权利要求书1页 说明书3页 附图2页

(54)实用新型名称

一种便于调整倾斜角度的新能源用太阳能电池板

(57)摘要

本实用新型涉及新能源领域,且公开了一种便于调整倾斜角度的新能源用太阳能电池板,包括固定底座,所述固定底座的顶部左侧安装有固定板,所述固定板的内部转动连接有转动轴,所述转动轴的外部转动连接有安装座,所述安装座上转动连接有光伏板,所述光伏板的有段固定连接有从动齿轮,所述固定底座顶部的右侧滑动连接有可左右移动的安装管,所述安装管的顶部固定连接金属板,所述金属板的顶部转动连接有与从动齿轮啮合的驱动齿轮。该便于调整倾斜角度的新能源用太阳能电池板,可以在从不同的方向调节光伏板的角度,使得光伏板可以在不同方向调节角度,使得光伏板可以始终正对太阳,对太阳光的利用率更高。



1. 一种便于调整倾斜角度的新能源用太阳能电池板,包括固定底座(1),其特征在于:所述固定底座(1)的顶部左侧安装有固定板(2),所述固定板(2)的内部转动连接有转动轴(3),所述转动轴(3)的外部转动连接有安装座(4),所述安装座(4)上转动连接有光伏板(5);

所述光伏板(5)的有段固定连接在从动齿轮(6),所述固定底座(1)顶部的右侧滑动连接有可左右移动的安装管(7),所述安装管(7)的顶部固定连接在金属板(10),所述金属板(10)的顶部转动连接有与从动齿轮(6)啮合的驱动齿轮(11);

所述安装管(7)的内部滑动连接有升降板(8),所述升降板(8)的顶部固定连接在竖板(9),所述竖板(9)的顶部延伸至安装管(7)的外部并与金属板(10)的底部固定连接,所述固定底座(1)的内部开设有横槽(12),所述横槽(12)的内部固定连接在中部开设有通孔的竖直活塞(13),所述竖直活塞(13)的右侧面固定连接在与安装管(7)的底部连通的横管(14)。

2. 根据权利要求1所述的一种便于调整倾斜角度的新能源用太阳能电池板,其特征在于:所述光伏板(5)的外部固定连接在固定框(15),所述固定框(15)的左端与安装座(4)转动连接,所述固定框(15)的右端与从动齿轮(6)固定连接。

3. 根据权利要求2所述的一种便于调整倾斜角度的新能源用太阳能电池板,其特征在于:所述安装座(4)的右侧面开设有转动槽(16),所述转动槽(16)的内部转动连接有转动板(17),所述转动板(17)的右端与固定框(15)的左端固定连接。

4. 根据权利要求1所述的一种便于调整倾斜角度的新能源用太阳能电池板,其特征在于:所述固定底座(1)的顶部右侧开设有横向的导向槽(18),所述导向槽(18)的内部滑动连接有与安装管(7)的底部固定连接的导向板(19)。

5. 根据权利要求4所述的一种便于调整倾斜角度的新能源用太阳能电池板,其特征在于:所述导向槽(18)的右侧槽壁开设有螺纹孔(21),所述螺纹孔(21)的内部螺纹连接有螺纹杆(20),所述螺纹杆(20)的左端与安装管(7)的右侧面底部相抵。

6. 根据权利要求1所述的一种便于调整倾斜角度的新能源用太阳能电池板,其特征在于:所述驱动齿轮(11)的右侧面固定连接在转动杆(22),所述转动杆(22)的底部安装有两个拉动绳索(23),所述拉动绳索(23)的底部固定连接在吸附在金属板(10)上的强力磁铁(24)。

一种便于调整倾斜角度的新能源用太阳能电池板

技术领域

[0001] 本实用新型涉及新能源领域,具体为一种便于调整倾斜角度的新能源用太阳能电池板。

背景技术

[0002] 新能源一般是指在新技术基础上加以开发利用的可再生能源,包括太阳能、生物质能、风能、地热能、波浪能、洋流能和潮汐能,以及海洋表面与深层之间的热循环等;此外,还有氢能、沼气、酒精、甲醇等。随着常规能源的有限性以及环境问题的日益突出,以环保和可再生为特质的新能源越来越得到各国的重视,其中太阳能是现在最常用到的新能源。

[0003] 在利用太阳能的时候,需要用到太阳能电池板将太阳能转化为电能,但是现在市面上的太阳能电池板在使用的时候大都是固定的,这样能够保证太阳能电池板的稳定,但是由于太阳的位置是不断变化的,固定的太阳能电池板无法最大程度的利用太阳能。为此,我们设计了一种便于调整倾斜角度的新能源用太阳能电池板。

实用新型内容

[0004] 针对现有技术的不足,本实用新型提供了一种便于调整倾斜角度的新能源用太阳能电池板,解决了现在市面上的太阳能电池板在使用的时候大都是固定的,这样能够保证太阳能电池板的稳定,但是由于太阳的位置是不断变化的,固定的太阳能电池板无法最大程度的利用太阳能的问题。

[0005] 为了达到上述目的,本实用新型所采用的技术方案是:

[0006] 一种便于调整倾斜角度的新能源用太阳能电池板,包括固定底座,所述固定底座的顶部左侧安装有固定板,所述固定板的内部转动连接有转动轴,所述转动轴的外部转动连接有安装座,所述安装座上转动连接有光伏板。

[0007] 所述光伏板的有段固定连接在从动齿轮,所述固定底座顶部的右侧滑动连接有可左右移动的安装管,所述安装管的顶部固定连接在金属板,所述金属板的顶部转动连接有与从动齿轮啮合的驱动齿轮。

[0008] 所述安装管的内部滑动连接有升降板,所述升降板的顶部固定连接在竖板,所述竖板的顶部延伸至安装管的外部并与金属板的底部固定连接,所述固定底座的内部开设有横槽,所述横槽的内部固定连接在中部开设有通孔的竖直活塞,所述竖直活塞的右侧面固定连接在与安装管的底部连通的横管。

[0009] 进一步的,所述光伏板的外部固定连接在固定框,所述固定框的左端与安装座转动连接,所述固定框的右端与从动齿轮固定连接。

[0010] 进一步的,所述安装座的右侧面开设有转动槽,所述转动槽的内部转动连接有转动板,所述转动板的右端与固定框的左端固定连接。

[0011] 进一步的,所述固定底座的顶部右侧开设有横向的导向槽,所述导向槽的内部滑动连接有与安装管的底部固定连接的导向板。

[0012] 进一步的,所述导向槽的右侧槽壁开设有螺纹孔,所述螺纹孔的内部螺纹连接有螺纹杆,所述螺纹杆的左端与安装管的右侧面底部相抵。

[0013] 进一步的,所述驱动齿轮的右侧面固定连接转动杆,所述转动杆的底部安装有两个拉动绳索,所述拉动绳索的底部固定连接有吸附在金属板上的强力磁铁。

[0014] 本实用新型的有益效果为:

[0015] 1、该实用新型,驱动齿轮转动的时候可以为从动齿轮的转动提供动力,进而为光伏板的转动提供动力,当不需要固定驱动齿轮的时候,可以将拉动绳索绷紧并将强力磁铁吸在金属板上,对驱动齿轮进行固定,固定驱动齿轮的同时也可以完成对从动齿轮进行固定,使得光伏板的角度调节和固定更加方便。

[0016] 2、该实用新型,安装座绕转动轴转动的时候可以带动光伏板转动,使得光伏板可以顺时针或者逆时针转动,可以在从不同的方向调节光伏板的角度,使得光伏板可以在不同方向调节角度,使得光伏板可以始终正对太阳,对太阳光的利用率更高。

附图说明

[0017] 图1为本实用新型的结构示意图;

[0018] 图2为本实用新型中驱动齿轮与从动齿轮的连接结构示意图;

[0019] 图3为固定底座的立体图。

[0020] 图中:1、固定底座;2、固定板;3、转动轴;4、安装座;5、光伏板;6、从动齿轮;7、安装管;8、升降板;9、竖板;10、金属板;11、驱动齿轮;12、横槽;13、竖直活塞;14、横管;15、固定框;16、转动槽;17、转动板;18、导向槽;19、导向板;20、螺纹杆;21、螺纹孔;22、转动杆;23、拉动绳索;24、强力磁铁。

具体实施方式

[0021] 为使本实用新型实施例的目的、技术方案和优点更加清楚,下面将结合本实用新型实施例中的附图,对本实用新型实施例中的技术方案进行清楚、完整地描述,显然,所描述的实施例是本实用新型一部分实施例,而不是全部的实施例。基于本实用新型中的实施例,本领域普通技术人员在没有作出创造性劳动前提下所获得的所有其他实施例,都属于本实用新型保护的范围。

[0022] 参看图1-3:一种便于调整倾斜角度的新能源用太阳能电池板,包括固定底座1,固定底座1的顶部左侧安装有固定板2,固定板2的内部转动连接有转动轴3,转动轴3的外部转动连接有安装座4,安装座4上转动连接有光伏板5,光伏板5可以绕安装座4转动,这样可以调节光伏板5的角度,而且安装座4绕转动轴3转动的时候可以带动光伏板5转动,使得光伏板5可以顺时针或者逆时针转动,可以在从不同的方向调节光伏板5的角度,使得光伏板5可以在不同方向调节角度,使得光伏板5可以始终正对太阳,对太阳光的利用率更高。

[0023] 光伏板5的有段固定连接有从动齿轮6,固定底座1顶部的右侧滑动连接有可左右移动的安装管7,安装管7的顶部固定连接有金属板10,金属板10的顶部转动连接有与从动齿轮6啮合的驱动齿轮11,驱动齿轮11转动的时候可以带动从动齿轮6转动,从动齿轮6转动的时候可以带动光伏板5转动,为光伏板5的转动提供动力。

[0024] 安装管7的内部滑动连接有升降板8,升降板8的顶部固定连接有竖板9,竖板9的顶

部延伸至安装管7的外部并与金属板10的底部固定连接,固定底座1的内部开设有横槽12,横槽12的内部固定连接有中部开设有通孔的竖直活塞13,竖直活塞13的右侧面固定连接有与安装管7的底部连通的横管14,安装管7向左移动的时候可以带动竖直活塞13在横槽12内移动,这样横槽12内的气体可以进入到升降板8的下方,使得升降板8下方的空气量增加,使升降板8上升,升降板8上升的时候可以带动竖板9和金属板10上升,使得光伏板5的右端高度抬升,使光伏板5可以逆时针转动,反之,当安装管7右移的时候,竖板9和金属板10下降,使得光伏板5可以顺时针转动,使得光伏板5的角度更方便调节。

[0025] 由于光伏板5的造价比较高,需要在光伏板1安装的过程中避免对其的损伤,光伏板5的外部固定连接有固定框15,固定框15的左端与安装座4转动连接,固定框15的右端与从动齿轮6固定连接,对固定框15进行固定即可固定光伏板5。

[0026] 光伏板5在竖直方向上转动的时候会绕安装座4转动,安装座4的右侧面开设有转动槽16,转动槽16的内部转动连接有转动板17,转动板17的右端与固定框15的左端固定连接,光伏板5转动的时候可以转动板17在转动槽16内转动,保持光伏板5的左端稳定。

[0027] 安装管7移动的时候可以改变光伏板5的角度,固定底座1的顶部右侧开设有横向的导向槽18,导向槽18的内部滑动连接有与安装管7的底部固定连接的导向板19,导向槽18的右侧槽壁开设有螺纹孔21,螺纹孔21的内部螺纹连接有螺纹杆20,螺纹杆20的左端与安装管7的右侧面底部相抵,旋动螺纹杆20的时候会使得螺纹杆20的位置改变,螺纹杆20位置改变的时候可以推动安装管7移动。

[0028] 当驱动齿轮11转动的时候可以为从动齿轮6的转动提供动力,进而为光伏板5的转动提供动力,驱动齿轮11的右侧面固定连接有转动杆22,转动杆22的底部安装有两个拉动绳索23,拉动绳索23的底部固定连接有吸附在金属板10上的强力磁铁24,当不需要固定驱动齿轮11的时候,可以将拉动绳索23绷紧并将强力磁铁24吸在金属板10上,对驱动齿轮11进行固定,固定驱动齿轮11的同时也可以完成对从动齿轮6进行固定,使得光伏板5的角度调节和固定更加方便。

[0029] 综上,本实用新型在使用时,当驱动齿轮11转动的时候可以为从动齿轮6的转动提供动力,进而为光伏板5的转动提供动力,当不需要固定驱动齿轮11的时候,可以将拉动绳索23绷紧并将强力磁铁24吸在金属板10上,对驱动齿轮11进行固定,固定驱动齿轮11的同时也可以完成对从动齿轮6进行固定,使得光伏板5的角度调节和固定更加方便,安装管7向左移动的时候可以带动竖直活塞13在横槽12内移动,这样横槽12内的气体可以进入到升降板8的下方,使得升降板8下方的空气量增加,使升降板8上升,升降板8上升的时候可以带动竖板9和金属板10上升,使得光伏板5的右端高度抬升,使光伏板5可以逆时针转动,反之,当安装管7右移的时候,竖板9和金属板10下降,使得光伏板5可以顺时针转动,使得光伏板5的角度更方便调节。

[0030] 以上实施例仅用以说明本实用新型的技术方案,而非对其限制;尽管参照前述实施例对本实用新型进行了详细的说明,本领域的普通技术人员应当理解:其依然可以对前述各实施例所记载的技术方案进行修改,或者对其中部分技术特征进行等同替换;而这些修改或者替换,并不使相应技术方案的本质脱离本实用新型各实施例技术方案的精神和范围。

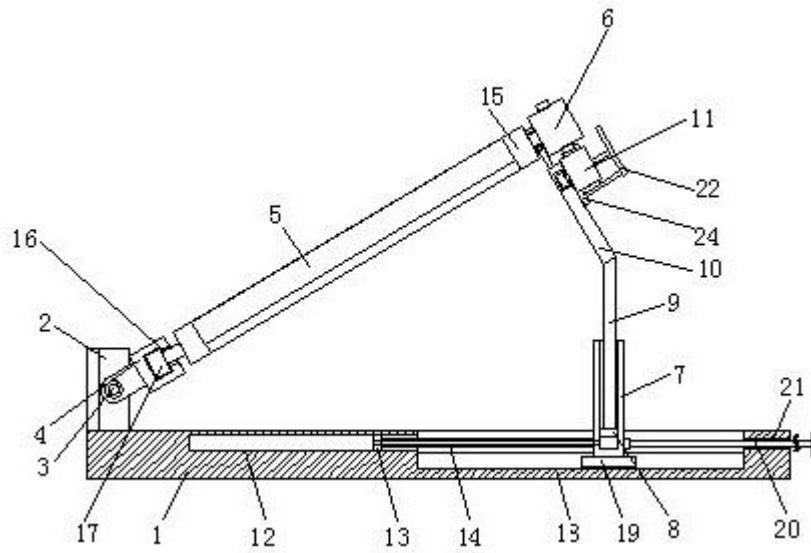


图1

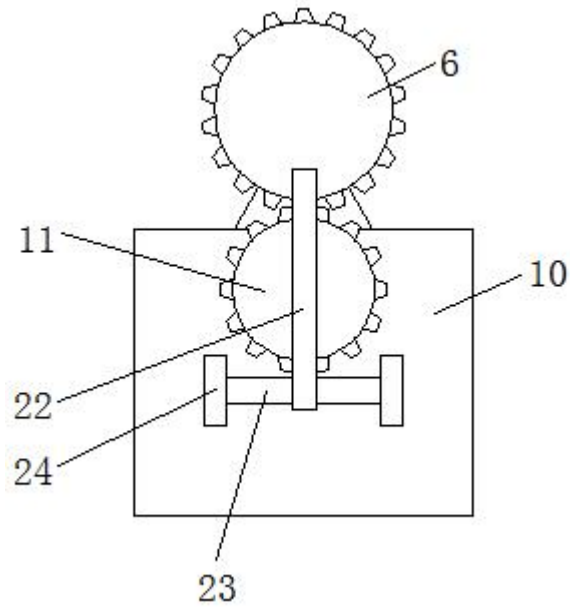


图2

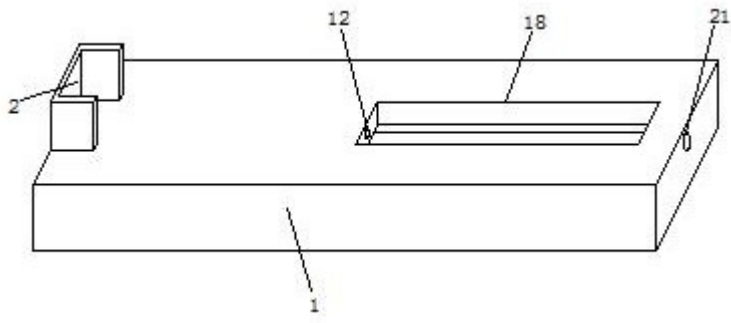


图3