

(12) NACH DEM VERTRAG ÜBER DIE INTERNATIONALE ZUSAMMENARBEIT AUF DEM GEBIET DES PATENTWESENS (PCT) VERÖFFENTLICHTE INTERNATIONALE ANMELDUNG

(19) Weltorganisation für geistiges Eigentum
Internationales Büro



(43) Internationales Veröffentlichungsdatum
25. Oktober 2007 (25.10.2007)

PCT

(10) Internationale Veröffentlichungsnummer
WO 2007/118810 A3

(51) Internationale Patentklassifikation:

C25D 7/06 (2006.01) C25D 7/00 (2006.01)
C25D 17/00 (2006.01)

(21) Internationales Aktenzeichen: PCT/EP2007/053401

(22) Internationales Anmeldedatum:

5. April 2007 (05.04.2007)

(25) Einreichungssprache: Deutsch

(26) Veröffentlichungssprache: Deutsch

(30) Angaben zur Priorität:

06112724.7 18. April 2006 (18.04.2006) EP

(71) Anmelder (für alle Bestimmungsstaaten mit Ausnahme von US): BASF SE [DE/DE]; 67056 Ludwigshafen (DE).

(72) Erfinder; und

(75) Erfinder/Anmelder (nur für US): LOCHTMAN, Rene [NL/DE]; M 7, 2, 68161 Mannheim (DE). KACZUN, Jürgen [DE/DE]; In den Backhauswiesen 15, 67157

Wachenheim (DE). SCHNEIDER, Norbert [DE/DE]; Madenburgstr. 5f, 67122 Altrip (DE). PFISTER, Jürgen [DE/DE]; St.-Klara-Kloster-Weg 62b, 67346 Speyer (DE). POHL, Gert [DE/DE]; Pfarrwiesenstrasse 5-1, 71067 Sindelfingen (DE). WAGNER, Norbert [DE/DE]; Frankenstr. 6, 67112 Mutterstadt (DE).

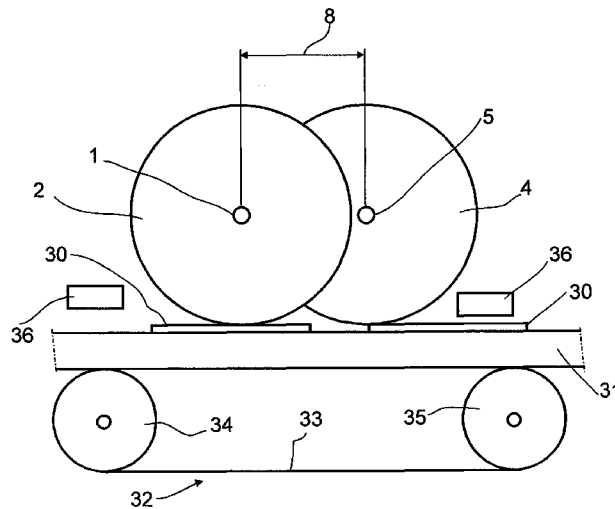
(74) Anwalt: ISENBRUCK, Günter; Isenbruck Bösl Hörschler Wichmann Huhn, Theodor-Heuss-Anlage 12, 68165 Mannheim (DE).

(81) Bestimmungsstaaten (soweit nicht anders angegeben, für jede verfügbare nationale Schutzrechtsart): AE, AG, AL, AM, AT, AU, AZ, BA, BB, BG, BH, BR, BW, BY, BZ, CA, CH, CN, CO, CR, CU, CZ, DE, DK, DM, DZ, EC, EE, EG, ES, FI, GB, GD, GE, GH, GM, GT, HN, HR, HU, ID, IL, IN, IS, JP, KE, KG, KM, KN, KP, KR, KZ, LA, LC, LK, LR, LS, LT, LU, LY, MA, MD, MG, MK, MN, MW, MX, MY, MZ, NA, NG, NI, NO, NZ, OM, PG, PH, PL, PT, RO, RS, RU, SC, SD, SE, SG, SK, SL, SM, SV, SY, TJ, TM, TN, TR, TT, TZ, UA, UG, US, UZ, VC, VN, ZA, ZM, ZW.

[Fortsetzung auf der nächsten Seite]

(54) Title: ELECTROPLATING DEVICE AND METHOD

(54) Bezeichnung: VORRICHTUNG UND VERFAHREN ZUR GALVANISCHEN BESCHICHTUNG



(57) Abstract: The invention relates to a device for electroplating at least one electrically conductive substrate or a structured or electrically conductive surface covering the whole area of a non-conductive substrate. Said device comprises at least one bath, an anode and a cathode. The bath contains an electrolyte solution, which comprises at least one metal salt and from which metal ions are deposited on electrically conductive surfaces of the substrate to form a metal layer, as the cathode is brought into contact with the surface of the substrate to be coated and said substrate is conveyed through the bath. The cathode comprises at least two discs (2, 4, 10) that are rotatably mounted on a respective shaft (1, 5, 14), said discs (2, 4, 10) intermeshing. The invention also relates to a method for electroplating at least one substrate, said method being carried out in a device according to the invention. The invention further relates to the use of said device for electroplating electrically conductive structures situated on an electrically non-conductive support.

[Fortsetzung auf der nächsten Seite]

WO 2007/118810 A3



- (84) **Bestimmungsstaaten** (*soweit nicht anders angegeben, für jede verfügbare regionale Schutzrechtsart*): ARIPO (BW, GH, GM, KE, LS, MW, MZ, NA, SD, SL, SZ, TZ, UG, ZM, ZW), eurasisches (AM, AZ, BY, KG, KZ, MD, RU, TJ, TM), europäisches (AT, BE, BG, CH, CY, CZ, DE, DK, EE, ES, FI, FR, GB, GR, HU, IE, IS, IT, LT, LU, LV, MC, MT, NL, PL, PT, RO, SE, SI, SK, TR), OAPI (BF, BJ, CF, CG, CI, CM, GA, GN, GQ, GW, ML, MR, NE, SN, TD, TG).
- Veröffentlicht:**
- *mit internationalem Recherchenbericht*
 - *vor Ablauf der für Änderungen der Ansprüche geltenden Frist; Veröffentlichung wird wiederholt, falls Änderungen eintreffen*
- (88) **Veröffentlichungsdatum des internationalen Recherchenberichts:** 22. Mai 2008

(57) **Zusammenfassung:** Die Erfindung betrifft eine Vorrichtung zur galvanischen Beschichtung mindestens eines elektrisch leitfähigen Substrates oder einer strukturierten oder vollflächigen elektrisch leitfähigen Oberfläche auf einem nicht leitfähigen Substrat, welche mindestens ein Bad, eine Anode und eine Kathode umfasst, wobei das Bad eine mindestens ein Metallsalz enthaltende Elektrolytlösung enthält, aus der Metallionen an elektrisch leitenden Oberflächen des Substrates unter Bildung einer Metallschicht abgeschieden werden, während die Kathode mit der zu beschichtenden Oberfläche des Substrates in Kontakt gebracht ist und das Substrat durch das Bad gefördert wird. Die Kathode umfasst mindestens zwei auf jeweils einer Welle (1, 5, 14) rotierbar gelagerte Scheiben (2, 4, 10), wobei die Scheiben (2, 4, 10) ineinander kämmen. Weiterhin betrifft die Erfindung ein Verfahren zur galvanischen Beschichtung mindestens eines Substrates, welches in einer erfindungsgemäßen Vorrichtung durchgeführt wird. Schließlich betrifft die Erfindung auch eine Verwendung der erfindungsgemäßen Vorrichtung zur galvanischen Beschichtung von elektrisch leitenden Strukturen auf einem nicht elektrisch leitenden Träger.

INTERNATIONAL SEARCH REPORT

International application No
PCT/EP2007/053401

A. CLASSIFICATION OF SUBJECT MATTER INV. C25D7/06 C25D17/00 C25D7/00				
According to International Patent Classification (IPC) or to both national classification and IPC				
B. FIELDS SEARCHED				
Minimum documentation searched (classification system followed by classification symbols) C25D				
Documentation searched other than minimum documentation to the extent that such documents are included in the fields searched				
Electronic data base consulted during the international search (name of data base and, where practical, search terms used) EPO-Internal				
C. DOCUMENTS CONSIDERED TO BE RELEVANT				
Category*	Citation of document, with indication, where appropriate, of the relevant passages	Relevant to claim No.		
A	DE 103 42 512 B3 (ATOTECH DEUTSCHLAND GMBH [DE]) 28 October 2004 (2004-10-28) cited in the application paragraphs [0012], [0017], [0018], [0027], [0093] - [0096] figure 2	1, 16, 21-24		
A	DE 102 34 705 A1 (INFINEON TECHNOLOGIES AG [DE]) 28 May 2003 (2003-05-28) cited in the application paragraphs [0007], [0009], [0013], [0017], [0024] claim 1	1, 16, 21-24		
A	US 1 437 003 A (MUELLER JOHN J) 28 November 1922 (1922-11-28) column 2, line 104 - column 3, line 12 figure 2	1, 16, 21-24		
<input type="checkbox"/> Further documents are listed in the continuation of Box C.				
<input checked="" type="checkbox"/> See patent family annex.				
* Special categories of cited documents :				
<table style="width: 100%; border: none;"> <tr> <td style="width: 50%; border: none; vertical-align: top;"> *A* document defining the general state of the art which is not considered to be of particular relevance *E* earlier document but published on or after the international filing date *L* document which may throw doubts on priority claim(s) or which is cited to establish the publication date of another citation or other special reason (as specified) *O* document referring to an oral disclosure, use, exhibition or other means *P* document published prior to the international filing date but later than the priority date claimed </td> <td style="width: 50%; border: none; vertical-align: top;"> *T* later document published after the international filing date or priority date and not in conflict with the application but cited to understand the principle or theory underlying the invention *X* document of particular relevance; the claimed invention cannot be considered novel or cannot be considered to involve an inventive step when the document is taken alone *Y* document of particular relevance; the claimed invention cannot be considered to involve an inventive step when the document is combined with one or more other such documents, such combination being obvious to a person skilled in the art. *&* document member of the same patent family </td> </tr> </table>			*A* document defining the general state of the art which is not considered to be of particular relevance *E* earlier document but published on or after the international filing date *L* document which may throw doubts on priority claim(s) or which is cited to establish the publication date of another citation or other special reason (as specified) *O* document referring to an oral disclosure, use, exhibition or other means *P* document published prior to the international filing date but later than the priority date claimed	*T* later document published after the international filing date or priority date and not in conflict with the application but cited to understand the principle or theory underlying the invention *X* document of particular relevance; the claimed invention cannot be considered novel or cannot be considered to involve an inventive step when the document is taken alone *Y* document of particular relevance; the claimed invention cannot be considered to involve an inventive step when the document is combined with one or more other such documents, such combination being obvious to a person skilled in the art. *&* document member of the same patent family
A document defining the general state of the art which is not considered to be of particular relevance *E* earlier document but published on or after the international filing date *L* document which may throw doubts on priority claim(s) or which is cited to establish the publication date of another citation or other special reason (as specified) *O* document referring to an oral disclosure, use, exhibition or other means *P* document published prior to the international filing date but later than the priority date claimed	*T* later document published after the international filing date or priority date and not in conflict with the application but cited to understand the principle or theory underlying the invention *X* document of particular relevance; the claimed invention cannot be considered novel or cannot be considered to involve an inventive step when the document is taken alone *Y* document of particular relevance; the claimed invention cannot be considered to involve an inventive step when the document is combined with one or more other such documents, such combination being obvious to a person skilled in the art. *&* document member of the same patent family			
Date of the actual completion of the international search <p style="text-align: center; font-size: 1.2em;">3 April 2008</p>		Date of mailing of the international search report <p style="text-align: center; font-size: 1.2em;">11/04/2008</p>		
Name and mailing address of the ISA/ European Patent Office, P.B. 5818 Patentlaan 2 NL - 2280 HV Rijswijk Tel. (+31-70) 340-2040, Tx. 31 651 epo nl, Fax: (+31-70) 340-3016		Authorized officer <p style="text-align: center; font-size: 1.2em;">Le Hervet, Morgan</p>		

INTERNATIONAL SEARCH REPORT

Information on patent family members

International application No

PCT/EP2007/053401

Patent document cited in search report	Publication date	Patent family member(s)	Publication date
DE 10342512	B3	28-10-2004	AT 350514 T 15-01-2007
			BR PI0413715 A 17-10-2006
			CA 2532451 A1 24-03-2005
			CN 1849415 A 18-10-2006
			DE 602004004164 T2 11-10-2007
			EP 1664390 A1 07-06-2006
			WO 2005026415 A1 24-03-2005
			HK 1084423 A1 23-02-2007
			JP 2007505213 T 08-03-2007
			KR 20060058116 A 29-05-2006
			MX PA06002649 A 06-06-2006
			US 2006201817 A1 14-09-2006
<hr/>			
DE 10234705	A1	28-05-2003	NONE
<hr/>			
US 1437003	A	28-11-1922	NONE
<hr/>			

INTERNATIONALER RECHERCHENBERICHT

Internationales Aktenzeichen
PCT/EP2007/053401

A. KLASSIFIZIERUNG DES ANMELDUNGSGEGENSTANDES
 INV. C25D7/06 C25D17/00 C25D7/00

Nach der Internationalen Patentklassifikation (IPC) oder nach der nationalen Klassifikation und der IPC

B. RECHERCHIERTE GEBIETE

Recherchierter Mindestprüfstoff (Klassifikationssystem und Klassifikationssymbole)
 C25D

Recherchierte, aber nicht zum Mindestprüfstoff gehörende Veröffentlichungen, soweit diese unter die recherchierten Gebiete fallen

Während der internationalen Recherche konsultierte elektronische Datenbank (Name der Datenbank und evtl. verwendete Suchbegriffe)
 EPO-Internal

C. ALS WESENTLICH ANGESEHENE UNTERLAGEN

Kategorie*	Bezeichnung der Veröffentlichung, soweit erforderlich unter Angabe der in Betracht kommenden Teile	Betr. Anspruch Nr.
A	DE 103 42 512 B3 (ATOTECH DEUTSCHLAND GMBH [DE]) 28. Oktober 2004 (2004-10-28) in der Anmeldung erwähnt Absätze [0012], [0017], [0018], [0027], [0093] - [0096] Abbildung 2	1,16, 21-24
A	DE 102 34 705 A1 (INFINEON TECHNOLOGIES AG [DE]) 28. Mai 2003 (2003-05-28) in der Anmeldung erwähnt Absätze [0007], [0009], [0013], [0017], [0024] Anspruch 1	1,16, 21-24
A	US 1 437 003 A (MUELLER JOHN J) 28. November 1922 (1922-11-28) Spalte 2, Zeile 104 - Spalte 3, Zeile 12 Abbildung 2	1,16, 21-24

Weitere Veröffentlichungen sind der Fortsetzung von Feld C zu entnehmen Siehe Anhang Patentfamilie

- | | |
|---|--|
| <ul style="list-style-type: none"> * Besondere Kategorien von angegebenen Veröffentlichungen : *A* Veröffentlichung, die den allgemeinen Stand der Technik definiert, aber nicht als besonders bedeutsam anzusehen ist *E* älteres Dokument, das jedoch erst am oder nach dem internationalen Anmeldedatum veröffentlicht worden ist *L* Veröffentlichung, die geeignet ist, einen Prioritätsanspruch zweifelhaft erscheinen zu lassen, oder durch die das Veröffentlichungsdatum einer anderen im Recherchenbericht genannten Veröffentlichung belegt werden soll oder die aus einem anderen besonderen Grund angegeben ist (wie ausgeführt) *O* Veröffentlichung, die sich auf eine mündliche Offenbarung, eine Benutzung, eine Ausstellung oder andere Maßnahmen bezieht *P* Veröffentlichung, die vor dem internationalen Anmeldedatum, aber nach dem beanspruchten Prioritätsdatum veröffentlicht worden ist | <ul style="list-style-type: none"> *T* Spätere Veröffentlichung, die nach dem internationalen Anmeldedatum oder dem Prioritätsdatum veröffentlicht worden ist und mit der Anmeldung nicht kollidiert, sondern nur zum Verständnis des der Erfindung zugrundeliegenden Prinzips oder der ihr zugrundeliegenden Theorie angegeben ist *X* Veröffentlichung von besonderer Bedeutung; die beanspruchte Erfindung kann allein aufgrund dieser Veröffentlichung nicht als neu oder auf erfinderischer Tätigkeit beruhend betrachtet werden *Y* Veröffentlichung von besonderer Bedeutung; die beanspruchte Erfindung kann nicht als auf erfinderischer Tätigkeit beruhend betrachtet werden, wenn die Veröffentlichung mit einer oder mehreren anderen Veröffentlichungen dieser Kategorie in Verbindung gebracht wird und diese Verbindung für einen Fachmann naheliegend ist *Z* Veröffentlichung, die Mitglied derselben Patentfamilie ist |
|---|--|

Datum des Abschlusses der internationalen Recherche 3. April 2008	Absenddatum des internationalen Recherchenberichts 11/04/2008
---	---

Name und Postanschrift der Internationalen Recherchenbehörde Europäisches Patentamt, P.B. 5818 Patentlaan 2 NL - 2280 HV Rijswijk Tel. (+31-70) 340-2040, Tx. 31 651 epo nl, Fax: (+31-70) 340-3016	Bevollmächtigter Bediensteter Le Hervet, Morgan
---	---

INTERNATIONALER RECHERCHENBERICHT

Angaben zu Veröffentlichungen, die zur selben Patentfamilie gehören

Internationales Aktenzeichen

PCT/EP2007/053401

Im Recherchenbericht angeführtes Patentdokument	Datum der Veröffentlichung	Mitglied(er) der Patentfamilie	Datum der Veröffentlichung
DE 10342512	B3	28-10-2004	AT 350514 T 15-01-2007
			BR PI0413715 A 17-10-2006
			CA 2532451 A1 24-03-2005
			CN 1849415 A 18-10-2006
			DE 602004004164 T2 11-10-2007
			EP 1664390 A1 07-06-2006
			WO 2005026415 A1 24-03-2005
			HK 1084423 A1 23-02-2007
			JP 2007505213 T 08-03-2007
			KR 20060058116 A 29-05-2006
			MX PA06002649 A 06-06-2006
			US 2006201817 A1 14-09-2006
<hr/>			
DE 10234705	A1	28-05-2003	KEINE
<hr/>			
US 1437003	A	28-11-1922	KEINE
<hr/>			