



(12) 实用新型专利

(10) 授权公告号 CN 212574805 U

(45) 授权公告日 2021.02.23

(21) 申请号 202020142394.5

(22) 申请日 2020.01.22

(73) 专利权人 帝舍智能科技(武汉)有限公司
地址 430223 湖北省武汉市东湖新技术开发
区高新二路37号鼎泰关南大厦4、5
层0010号

(72) 发明人 刘亚龙

(51) Int.Cl.
A47L 11/40 (2006.01)

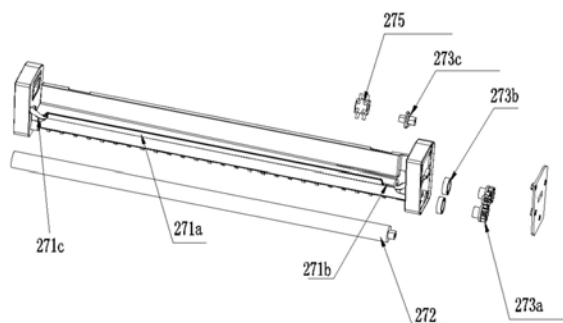
权利要求书1页 说明书7页 附图12页

(54) 实用新型名称

一种水槽组件

(57) 摘要

本公开提供了一种水槽组件,其包括:本体,内凹形成水槽,水槽设有污水出口;压水杆,可转动,安装在本体上;其中,沿水槽的长度方向,本体设有挡水筋;挡水筋具有弧形面,压水杆的部分外圆周面贴附在弧形面上;挡水筋的一侧设有污水入口,污水通过污水入口进入水槽。本公开的水槽组件带有第一水槽,其具有缓存污水作用。而且水槽组件带有可转动的压水杆,当安装至清洁工具时,其与滚筒相对转动,能更容易地把污水从滚筒的海绵层挤压出来。此外,水槽组件可拆卸地安装在清洁工具上,方便经常清洗。



1. 一种水槽组件,其特征在于,包括:
本体,内凹形成水槽,所述水槽设有污水出口;
压水杆,可转动,安装在所述本体上;
其中,沿所述水槽的长度方向,所述本体设有挡水筋;所述挡水筋具有弧形面,所述压水杆的部分外圆周面贴附在所述弧形面上;所述挡水筋的一侧设有污水入口,污水通过所述污水入口进入所述水槽。
2. 根据权利要求1所述的水槽组件,其特征在于,所述污水出口设有过滤网。
3. 根据权利要求2所述的水槽组件,其特征在于,所述过滤网的孔径为0.3~0.7mm。
4. 根据权利要求2所述的水槽组件,其特征在于,还包括滚刷,所述滚刷用于清理所述过滤网。
5. 根据权利要求4所述的水槽组件,其特征在于,还包括传动齿轮,所述传动齿轮安装在所述本体上,与所述滚刷相连。
6. 根据权利要求4所述的水槽组件,其特征在于,还包括动力装置,所述动力装置驱动所述滚刷转动。
7. 根据权利要求1所述的水槽组件,其特征在于,所述本体设有导水件,当所述水槽组件安装至清洁工具时,所述导水件与所述清洁工具的滚筒干涉,所述导水件用于将所述滚筒边侧的水引至中间。
8. 根据权利要求7所述的水槽组件,其特征在于,所述导水件有两个,分别设置在所述压水杆的两侧。
9. 根据权利要求1所述的水槽组件,其特征在于,所述水槽的底面一端高、一端低,具有坡度。
10. 根据权利要求1所述的水槽组件,其特征在于,所述本体上还设有溢水口,所述污水出口和所述溢水口分别位于所述水槽的两端。

一种水槽组件

技术领域

[0001] 本公开属于清洁设备技术领域,具体地,涉及一种水槽组件。

背景技术

[0002] 随着现代科技的发展,清洁工具已有多种多样,包括扫帚、拖布、地板擦及吸尘器等。吸尘器是非常常规的清洁工具,但吸尘器的噪音非常大,让人非常不舒适。而且其对垃圾的清扫方式仅是将垃圾吸入垃圾盒。

[0003] 扫帚、拖布、地板擦属于拖扫类清洁工具,一般都具有一个固定的清洁部分,其清洁能力决定于该清洁部分的除污、吸污能力。由于该清洁部分一旦与脏污的地面接触即被污染,因此在后续的清洁过程中清洁能力是逐渐减弱的,特别是在进行大面积持续清扫时,无法作到彻底清洁。因此这些清洁用品必须经常进行涮洗,十分麻烦。

[0004] 对中国的消费者来说,清洁地面时,扫和拖都是必须有的,仅靠扫或仅靠拖无法实现对地面的彻底清洁。然而,这些现有的拖扫一体机要么需要不断的洗涤,要么就是结构都比较复杂,造价很高,让普通的消费者望而却步。

[0005] 而且,现有的清洁工具要么只能清理干垃圾(扫帚或吸尘器等),要么只能用于清理液体垃圾(拖布、地板擦等)。其对于干、湿混合的垃圾,尤其是黏性垃圾(如糖浆、番茄酱等)的清理效果要么特别差,要么特别费劲(例如用抹布,需要多次洗涮),可以说是束手无策。

[0006] 此外,拖地机或拖扫一体机可带有水箱,用于储水。现有的水箱一般为简单的盒状结构,且固定地安装在机器上,从滚筒上挤压出的水有可能溢至地面上,而且清洗也不方便。

[0007] 概述

[0008] 针对上述现有技术的问题之一,本公开提供了一种水槽组件,其包括:

[0009] 本体,内凹形成水槽,所述水槽设有污水出口;

[0010] 压水杆,可转动,安装在所述本体上;

[0011] 其中,沿所述水槽的长度方向,所述本体设有挡水筋;所述挡水筋具有弧形面,所述压水杆的部分外圆周面贴附在所述弧形面上;所述挡水筋的一侧设有污水入口,污水通过所述污水入口进入所述水槽。在本公开的一些实施例中,所述污水出口设有过滤网。

[0012] 在本公开的一些实施例中,所述过滤网的孔径为0.3~0.7mm。

[0013] 在本公开的一些实施例中,所述水槽组件还包括滚刷,所述滚刷用于清理所述过滤网。

[0014] 在本公开的一些实施例中,所述水槽组件还包括传动齿轮,所述传动齿轮安装在所述本体上,与所述滚刷相连。

[0015] 在本公开的一些实施例中,所述水槽组件还包括动力装置,所述动力装置驱动所述滚刷转动。

[0016] 在本公开的一些实施例中,所述本体设有导水件,当所述水槽组件安装至清洁工

具时,所述导水件与所述清洁工具的滚筒干涉,所述导水件用于将所述滚筒边侧的水引至中间。

[0017] 在本公开的一些实施例中,所述导水件有两个,分别设置在所述压水杆的两侧。

[0018] 在本公开的一些实施例中,所述水槽的底面一端高、一端低,具有坡度。

[0019] 在本公开的一些实施例中,所述本体上还设有溢水口,所述污水出口和所述溢水口分别位于所述水槽的两端。

[0020] 本公开的水槽组件带有第一水槽,其具有缓存污水作用。而且水槽组件带有可转动的压水杆,当安装至清洁工具时,其与滚筒相对转动,能更容易地把污水从滚筒的海绵层挤压出来。此外,水槽组件可拆卸地安装在清洁工具上,方便经常清洗。

[0021] 本公开的附加方面和优点将在下面的描述中部分给出,部分将从下面的描述中变得明显,或通过本公开的实践了解到。

附图说明

[0022] 图1为本公开实施例中的一种水箱的结构示意图。

[0023] 图2为图1所示的水箱的纵向截面结构示意图。

[0024] 图3为图1所示的水箱的另一方向的结构示意图。

[0025] 图4(a)~(c)为本公开实施例中的一种水槽组件的结构示意图,其中,图4(a)为前视图,图4(b)为仰视图,图4(c)为爆炸视图。

[0026] 图5为图4所示的水槽组件与滚筒配合的剖视图。

[0027] 图6为本公开的一种清洁工具的立体结构示意图。

[0028] 图7(a)~(b)为图6所示清洁工具的清洁头的内部结构示意图,其中,图7(a)为立体图,图7(b)为俯视图。

[0029] 图8为图7(b)中A-A剖面图。

[0030] 图9(a)~(b)为图6所示清洁工具的清洁头的一种上盖的结构示意图,其中,(a)为顶面结构示意图,(b)为底面结构示意图。

[0031] 图10为图6所示清洁工具的清洁头的另一种上盖的结构示意图。

[0032] 图11为本公开的一种水路布置示意图。

[0033] 图12为本公开的一种水路简图。

具体实施方式

[0034] 下面将结合本公开实施例中的附图,对本公开实施例中的技术方案进行清楚、完整地描述,显然,所描述的实施例是本公开一部分实施例,而不是全部的实施例。基于本公开中的实施例,本领域普通技术人员在没有作出创造性劳动前提下所获得的所有其他实施例,都属于本公开保护的范围。

[0035] 在本公开的描述中,需要说明的是,除非另有明确的规定和限定,术语“安装”、“相连”、“连接”应做广义理解,例如,可以是固定连接,也可以是可拆卸连接,或一体地连接;可以是机械连接,也可以是电连接;可以是直接相连,也可以通过中间媒介间接相连,可以是两个元件内部的连通。对于本领域的普通技术人员而言,可以根据具体情况理解上述术语在本公开中的具体含义。

[0036] 本公开的说明书和权利要求书及所述附图中的术语“第一”、“第二”等是用于区别不同对象,而不是用于描述特定顺序。此外,术语“包括”和“具有”以及它们任何变形,意图在于覆盖不排他的包含。例如包含了一系列步骤或单元的过程、方法、系统、产品或设备没有限定于已列出的步骤或单元,而是可选地还包括没有列出的步骤或单元,或可选地还包括对于这些过程、方法、产品或设备固有的其它步骤或单元。

[0037] 在本公开中提及“实施例”意味着,结合实施例描述的特定特征、结构或特性可以包含在本公开的至少一个实施例中。在说明书中的各个位置出现该短语并不一定均是指相同的实施例,也不是与其它实施例互斥的独立的或备选的实施例。本领域技术人员显式地和隐式地理解的是,本公开所描述的实施例可以与其它实施例相结合。

[0038] 如图1~3所示,本公开提供的水箱包括本体261、驱动机构262、滤芯263、刷子组件264和密封组件。

[0039] 本体261的内部设有用于容纳水的容纳腔。滤芯263安装在容纳腔内,滤芯263将容纳腔分隔成相互独立的污水容纳腔(滤芯263外部)和净化水容纳腔(滤芯263内部)。污水容纳腔设有第一污水入口261a,净化水容纳腔设有净化水出口261b。污水从第一污水入口261a进入污水容纳腔,经滤芯263过滤后,进入净化水容纳腔,然后经净化水出口261b流出水箱。

[0040] 图1~3所示的实施例中,滤芯263可拆卸地安装在容纳腔内。水箱设有后盖267,用于取放滤芯263。本公开中,滤芯263的材质不限,可由不锈钢、陶瓷或过滤棉等材料制成,滤芯的孔径可根据实际的需求进行设定。

[0041] 滤芯263过滤污水一段时间后,表面容易堵塞。为了清理堵塞,本公开的水箱还包括刷子组件,刷子组件也安装在该容纳腔内。本公开中,刷子组件用于清洁滤芯。

[0042] 为了更好的实现防堵,滤芯263和刷子组件之间需要有相对转动,因此,本公开的水箱还设有驱动机构。驱动机构安装在本体内,用于驱动滤芯263和/或刷子组件转动。

[0043] 图1~3所示的实施例中,刷子组件包括第一毛刷264a。第一毛刷264a安装在滤芯263外,第一毛刷264a的刷毛部分与滤芯263的外侧表面相接触,用于清洁其外侧表面。在本公开的其他实施例中,刷子组件还可包括第二毛刷,第二毛刷安装在滤芯内,第二毛刷的刷毛部分与滤芯的内侧表面相接触,用于清洁其内侧表面。

[0044] 图1~3所示的实施例中,驱动机构用于驱动滤芯263,包括电机262a、轴承262b、驱动盘262c和电极片262d。如图2所示,电机262a安装在本体261的上部,驱动盘262c分别连接电机262a和滤芯263。轴承262b包括上轴承和下轴承,上轴承与驱动盘262c相连,下轴承安装在污水出口处。如图3所示,电极片262d安装在本体261的上侧,用于为电机262a供电,本体261内还设有电极座(图中未示出)。

[0045] 本公开的密封组件包括逆止阀265d,其与净化水出口261b相连。将水箱安装到清洁工具上时,逆止阀265d处于打开状态,净化水可通过净化水出口261b流出水箱;当将水箱取出时,逆止阀265d关闭,净化水无法通过净化水出口261b流出水箱,从而避免漏水。

[0046] 本公开的水箱还可包括底盖266,底盖266可拆卸地与本体261相连。在图1~3所示的实施例中,底盖266与本体261螺纹连接,密封组件还包括底盖密封圈265a,底盖密封圈265a安装在底盖266内。逆止阀265d安装在底盖266上。

[0047] 在图1~3所示的实施例中,密封组件还包括滤芯顶部密封圈265b和污水出口密封

圈265c,分别安装在滤芯263的顶部及逆止阀265d的外侧。

[0048] 本公开的水箱具有过滤功能,可以将污水进行过滤处理,从而回用。而且设有防堵结构,通过滤芯和刷子组件的相对运动,清洁滤芯,能增加其过滤能力,延长使用寿命。

[0049] 图4所示为本公开一种优选的水槽组件。如图4、图5所示,本公开的水槽组件包括本体271和压水杆272。其中,本体271内凹形成第一水槽A1(水容纳空间),第一水槽A1设有污水出口271c和第二污水入口271b。压水杆272可转动,安装在本体271上。本体271上还设有挡水筋271a,其沿着第一水槽A1的长度方向延伸。如图5所示,挡水筋271a具有弧形面,压水杆272的部分外圆周面贴附在该弧形面上。第二污水入口271b设置在挡水筋271a,污水通过第二污水入口271b进入第一水槽A1中。

[0050] 污水含有污渣、污泥或其他黏性物质,进入清洁工具后,水管容易堵塞。因此,在污水出口271c处可设置过滤网274。此时,从挤压下的污水先通过过滤网274,过滤后再排出。这种情况下,清洁工具的侧壳体可设计得比较薄。过滤网274的孔径可为0.3~0.7mm,优选为0.5mm。

[0051] 过滤网274也容易被堵塞,因此,可在过滤网274上方对应设置第一滚刷275,用于清理过滤网274上的垃圾。第一滚刷275可转动,可采用动力装置驱动其转动。在图4所示的实施例中,第一滚刷275由清洁工具的其他部件的动力装置传动,此时水槽组件包括安装在本体内的传动齿轮273a、轴承273b和连接件273c。清洁工具的其他部件的动力装置通过传动齿轮273a、轴承273b和连接件273c驱动第一滚刷275转动。

[0052] 如图5所示,当水槽组件安装至清洁工具后,压水杆272与滚筒111的海绵层干涉,海绵层内的水被压水杆272挤压出来。当滚筒111也是可拆卸时,被挤压出的水容易从滚筒的两端漏出来,因此,在本公开优选的实施例中,本体271还设有导水件271d。当水槽组件安装至清洁工具时,导水件271d与清洁工具的滚筒111的海绵层干涉,相当于对滚筒111进行静态挤压。导水件271d的作用是用于将滚筒111边侧的水引至中间,以防止两端漏水。图4、5所示的导水件271d上端较大,下端较小,从侧面看去类似牛角,当然导水件271d不限于此结构,只要能实现相应功能即可。如图4(c)所示,导水件271d优选两个,分别设置在压水杆272的两侧(即滚筒111的两侧上方)。

[0053] 本公开中,第一水槽A1的底面一端高、一端(污水出口端)低,具有坡度。当第一水槽A1中有水时,水能在自重的作用下,直接流至污水出口。

[0054] 本公开的水槽组件带有第一水槽,其具有缓存污水作用。而且水槽组件带有可转动的压水杆,当安装至清洁工具时,其与滚筒相对转动,能更容易地把污水从滚筒的海绵层挤压出来。此外,水槽组件可拆卸地安装在清洁工具上,方便经常清洗。

[0055] 图6~图12示出了本公开一优选实施例的清洁工具。

[0056] 本公开的清洁工具包括清洁模块和水循环模块。其中,清洁模块包括滚筒111。滚筒111至少有两层,最外层是海绵层,用于吸水及清扫垃圾。最内层为支撑层,由硬质材料制成。驱动电机可套设在滚筒111内,这样可以节约空间,减小清洁工具的体积。

[0057] 水循环模块包括水箱260和水槽组件270。水箱260和水槽组件270的具体结构如图1~5所示,在此不再赘述。挡水筋271A、压水杆272和滚筒111共同形成第二水槽A2(水容纳空间)。第一水槽A1和第二水槽A2通过第二污水入口271b相连。压水杆272与滚筒111平行,且与滚筒111的海绵层干涉。水箱260与第一水槽A1相连。

[0058] 水箱260可安装在清洁工具的清洁头,也可安装在手柄部(如图6所示),具体位置可根据需要而定。

[0059] 如图7、图8所示,本公开的清洁工具的清洁头内装有滚筒111、第二滚刷131、垃圾盒141、水槽组件270。侧壳体上设有滚筒快拆按钮536a、滚筒快拆卡扣536b、滚刷快拆按钮537a、滚刷快拆卡扣537b、水槽滚刷快拆538。滚筒111通过滚筒快拆按钮536a、滚筒快拆卡扣536b可拆卸地安装在壳体上。第二滚刷131通过滚刷快拆按钮537a、滚刷快拆卡扣537b可拆卸地安装在壳体上。水槽组件270通过水槽滚刷快拆538可拆卸地安装在壳体上。

[0060] 如图8所示,清洁模块内还设有铲条,铲条的一端与地面接触,具有弧形工作面(a点至b点)。弧形工作面与滚筒111的外圆周面之间形成垃圾通道。第二滚刷131位于滚筒111与垃圾盒141之间,用于清理所述滚筒111表面的干垃圾。

[0061] 滚筒111一端带有卡扣,从而方便从壳体500上拆卸下来。电机安装在滚筒111的内部,转轴安装在壳体上。驱动电机驱动通过滚筒传动机构驱动内部的硬质材料绕其轴线自转,带动海绵层自转,使得海绵层的表面作圆周运动。

[0062] 当滚筒111在地面滚过,地面上的干垃圾的颗粒将海绵层压迫、变形,海绵层通过变形将干垃圾的颗粒包裹,使得干垃圾的颗粒与地面分离,随滚筒111一起转动。当转到铲条a位置处,干垃圾的颗粒离开地面,受铲条的挤压,继续随滚筒111一起转动。当转过铲条,转到b处时,由于失去铲条的压迫,海绵层的恢复变形,将其包裹的干垃圾颗粒释放,有些无法释放的,被第二滚刷131的刷毛刷下。第二滚刷131的刷毛与海绵层相接触,第二滚刷131与滚筒111的运动方向相反。被释放或被刷下的垃圾沿着第二滚刷131的运动轨迹进入垃圾盒141中。

[0063] 如图9、图10所示,本公开的上盖510包括净化水入口512、喷水口513、弹柱514、壳体开关515、锁舌516和水管517。

[0064] 图9、图10所示的上盖510中,喷水口513有两个,对称设置在上盖510上。在本公开的其他实施例中喷水口513可以一个甚至一排或多排,按需设置即可。图9、图10所示的上盖510可拆卸,其通过弹柱514、壳体开关515、锁舌516可拆卸与清洁头相连。

[0065] 净化水入口512与喷水口513之间连有水管517。

[0066] 本公开的第一水槽A1的一端设有污水出口271c,污水出口271c与水箱260的第一污水入口261a相连。可通过动力装置将污水从第一水槽A1中抽吸至水箱260内。

[0067] 可选地,可通过水泵将污水从第一水槽A1中抽吸至水箱260内。此时,水泵通过污水管分别与污水出口271c和第一污水入口261a相连。

[0068] 本公开包括过滤网和滤芯两个过滤装置,即,本公开的清洁工具能对污水进行两级过滤。从滚筒中挤压下的水,首先进过滤网过滤掉比较大的垃圾,然后进入水箱中,再经过滤芯过滤掉细小垃圾。经过两级过滤,污水能够变为较为干净的净化水,能够继续回用于清洗滚筒,极大地节约了水资源,而且减少了使用者更换水的次数,方便使用。

[0069] 当水箱260如图所示安装至手柄部时,从水箱260排出的净化水可通过水泵或依靠自重流至清洁头。若采用水泵,水泵通过净化水管分别与净化水出口261b和喷水口513相连。

[0070] 图11所示的实施例中,污水和净化水都依靠水泵进行抽吸。设有第一水泵217和第二水泵233。第一水泵217用于抽吸污水,第二水泵233用于抽吸净化水。图11中,L指的是清

洁头的左侧,R指的是清洁头的右侧。

[0071] 本公开的清洁工具还可包括消毒组件。其中,消毒组件可包括臭氧发生器222a(如图11所示)。臭氧发生器222a通过气泵和气管(图中未示出)将臭氧发生器222a生成的臭氧通入中转水箱223中,用以对净化水进行消毒、杀菌,防止水变臭。此外,由于水带有了臭氧,还可对地面进行消毒、杀菌。

[0072] 图6所示的实施例中,臭氧发生器222a设置在手柄303上,在本公开的其他实施例中,消毒组件也可设置在其他部位,可视需求而定。如图11所示,中转水箱233设有臭氧入口233b和压力平衡口223c。臭氧发生器222a生成的臭氧通过臭氧入口233b进入中转水箱223中。

[0073] 而且消毒组件还可以是UV灯等其他消毒装置,臭氧发生器仅是其优选实施例。

[0074] 本公开的清洁工具的手持部上还可设置有调节旋钮。调节旋钮可以调节出水速度,当地面非常干燥的时候,可以将水量调大,使地面湿一些;当地面有水的情况下,可以调小一些或者不出水,让清洁工具把地面的水吸干。

[0075] 如图6所示,可在中转水箱223设置观察窗223a。可方便使用者观察中转水箱223中水的状态,决定是否要注入清水。

[0076] 本公开的清洁工具的清洁头上可装有滚轮。图6所示的实施例中两组滚轮(前轮151和后轮152)。前轮151和后轮152分别有两个,其中,后轮152可与动力装置(电机)相连。

[0077] 此外,本公开中,若滚筒111对应的侧壳体比较厚,那么滚筒111的两侧的壳体对应的地面必然无法被滚筒111清扫到,因此会造成清扫盲区。为了对此盲区进行清扫,可在滚筒111的侧边分别设置至少一个边刷。两个边刷可对称地设置在滚筒111的两侧的壳体上。

[0078] 本公开的清洁工具的装有滚筒111的那端(前侧)的壳体上还可装有防撞条(图中未示出),避免在清洁地面的过程中发生碰撞,损坏壳体。还可装有探照灯(图中未示出),当在清理诸如床底等比较黑暗的地方时,探照灯能帮助使用者更好地进行清理。

[0079] 图12为本公开一实施例的水路的简图。从滚筒挤压下污水,进入水箱过滤,过滤后通过泵抽吸至中转水箱,在中转水箱中加入臭氧,然后再通过泵回用至滚筒上,对滚筒进行清洗。如此往复,实现水的循环。

[0080] 在本公开的一些实施例中,使用者往水箱260中加入清水,握住手持部,打开开关,启动装置。清水顺着净化水出口261b被抽吸至喷水口513,然后喷洒在滚筒111上。使用者推动清洁工具前后移动,在接触到地面前,滚筒111上的海绵层略湿(吸水未饱和),接触到地面后,略湿的海绵层一边吸收地面上的液体垃圾,一边清扫地面上的固体垃圾。

[0081] 在铲条112的配合下,被滚筒111带起的大颗粒固体垃圾通过其与铲条112之间的缝隙到达b点,然后沿着第二滚刷131的运动轨迹进入垃圾盒141中。小颗粒垃圾嵌入在海绵层上,随着滚筒111的移动,到达b处,被第二滚刷131的刷毛刷下,沿着第二滚刷131的运动轨迹进入垃圾盒141中。

[0082] 滚筒111继续滚动,到达压水杆272处。压水杆272挤压海绵层,将海绵层内的污水挤压出来。压水杆272始终与滚筒111的海绵层干涉,一直在挤压海绵层,相当于在使用过程中,压水杆272不断地在对滚筒111进行拧干,然后又喷上较干净的水。即,在使用过程中,滚筒111一直都在被清洗。挤压出的污水通过第二水槽A2流入第一水槽A1中,然后经过污水管进入水箱260中,再经滤芯263过滤后,进入中转水箱233,然后再在水泵的作用下通过净化

水管喷至滚筒111上,对滚筒111进行清洗。如此不断循环,实现对地面的清洁。

[0083] 同时,臭氧发生器222a不间断地往中转水箱233中喷入臭氧,从而实现对水槽A中的水及地面同时消毒、杀菌。

[0084] 当采用本公开的清洁工具清洁地面上的番茄酱时,使用者首先往水箱260中加入清水,握住手持部,打开开关,启动装置。清水顺着净化水出口261b被抽吸至喷水口513,然后喷洒在滚筒111上。使用者推动清洁工具前后移动,滚筒111随之运动。滚筒111与地面接触,番茄酱粘附在滚筒111的海绵层上,并部分渗透入滚筒111的海绵层。滚筒111继续转动,到达b点,海绵层与第二滚刷131相接触。番茄酱无法被第二滚刷131刷下,在b点依然粘附在海绵层上。

[0085] 滚筒111继续滚动,到达压水杆272处。压水杆272挤压海绵层,将海绵层内的污水挤压出来。第二水槽A2中始终有水,在水的作用下,番茄酱从海绵层上释放下来,进入第二水槽A2中,然后通过过滤网274和滤芯263过滤掉。自此,番茄酱就清扫干净了。过滤得到的净化水再在水泵的作用下通过净化水管喷至滚筒111上,对滚筒111进行清洗。

[0086] 本公开中,水能够多次循环,垃圾(尘)顺利实现清理,本公开将此种技术称为水尘环流清洁技术。

[0087] 本公开利用水尘环流清洁技术能够实现滚筒的自清洁,而且将扫、拖、洗、拧结合在一起,极大地方便使用者,且能实现非常好的清洁效果,尤其是对番茄酱、巧克力酱等极难处理的黏性垃圾。

[0088] 显然,上述实施例仅仅是为清楚地说明本公开所作的举例,而并非对实施方式的限定。对于所属领域的普通技术人员来说,在上述说明的基础上还可以做出其它不同形式的变化或变动。这里无需也无法对所有的实施方式予以穷举。而由此所引申出的显而易见的变化或变动仍处于本公开的保护范围之内。

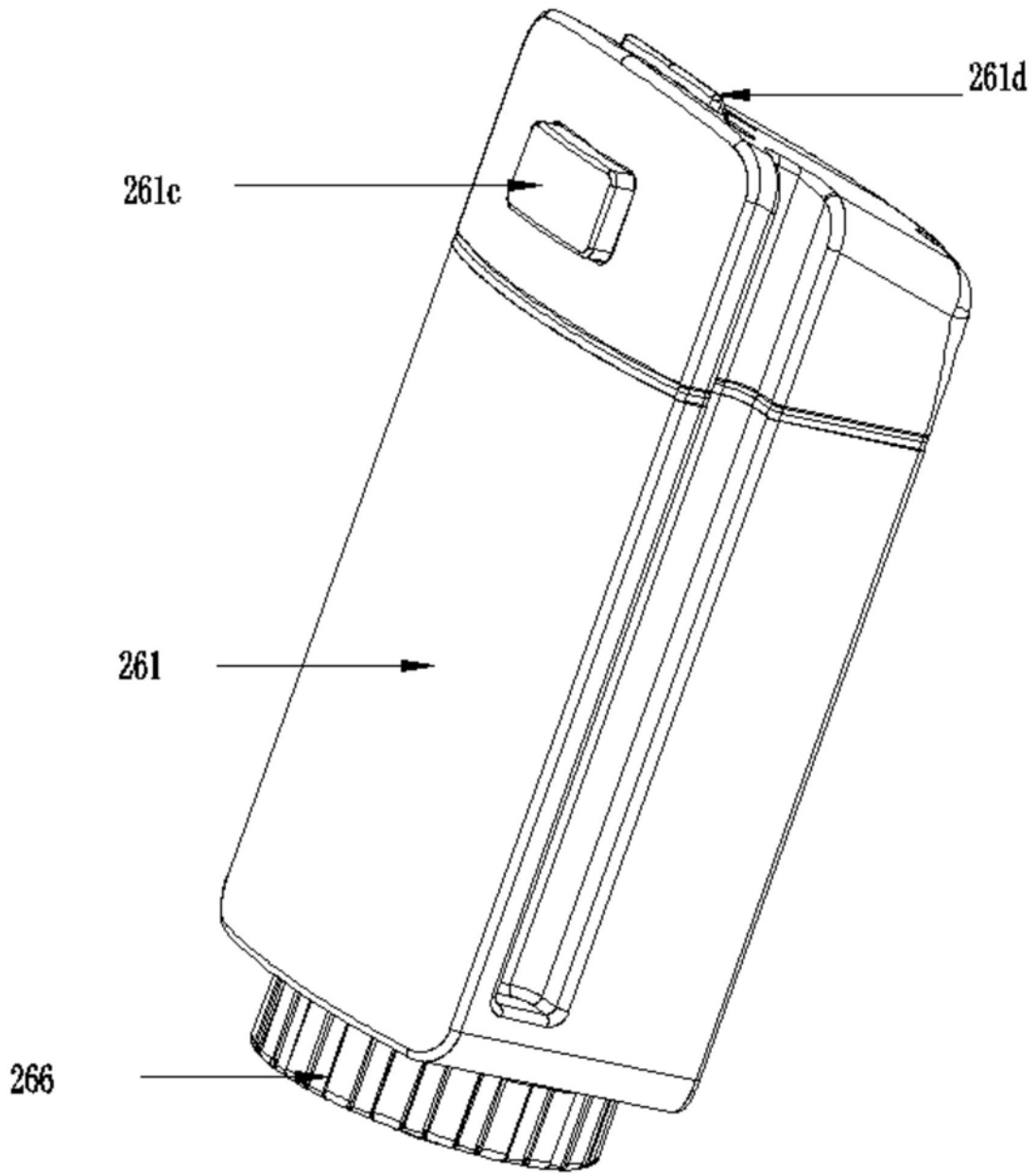


图1

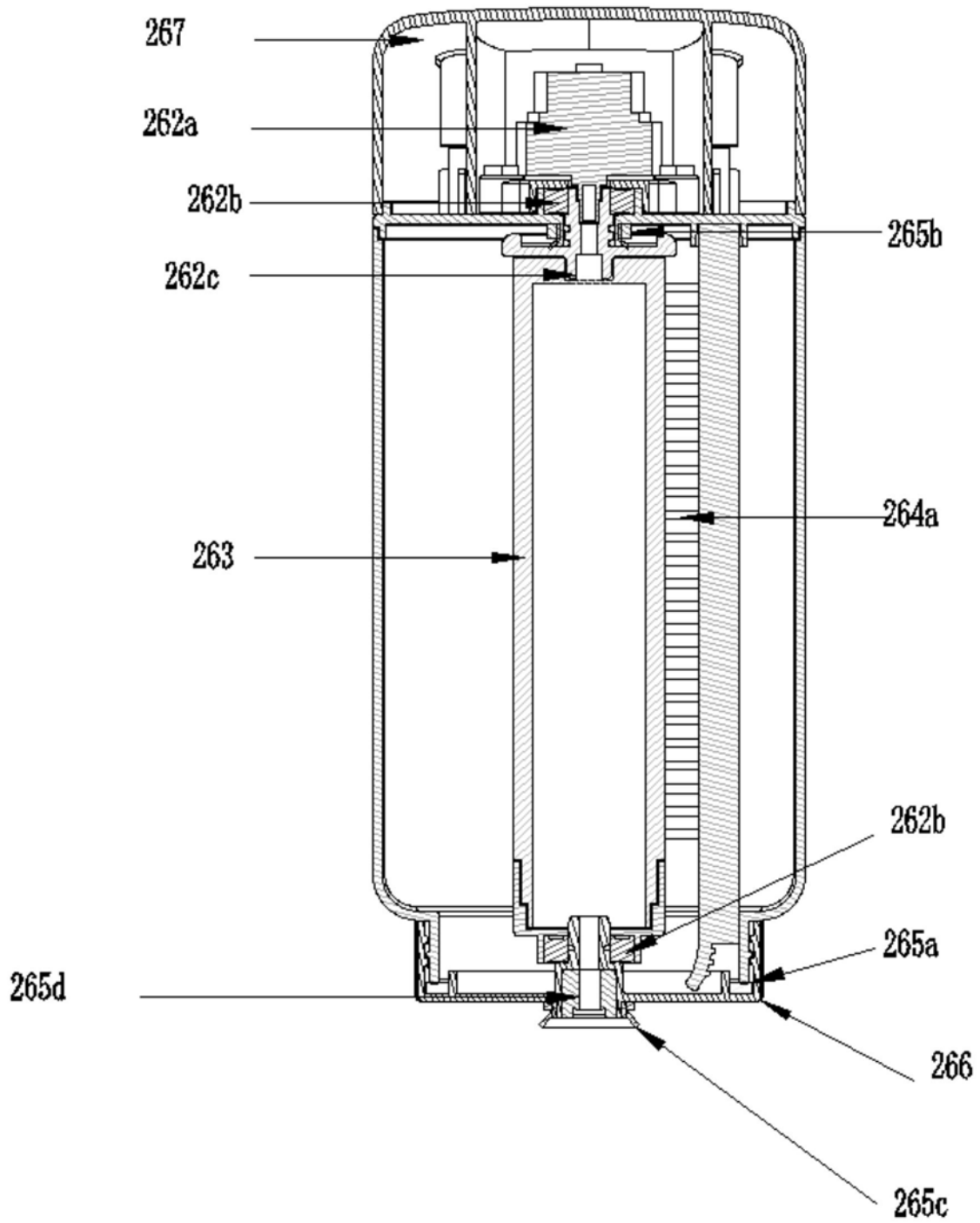


图2

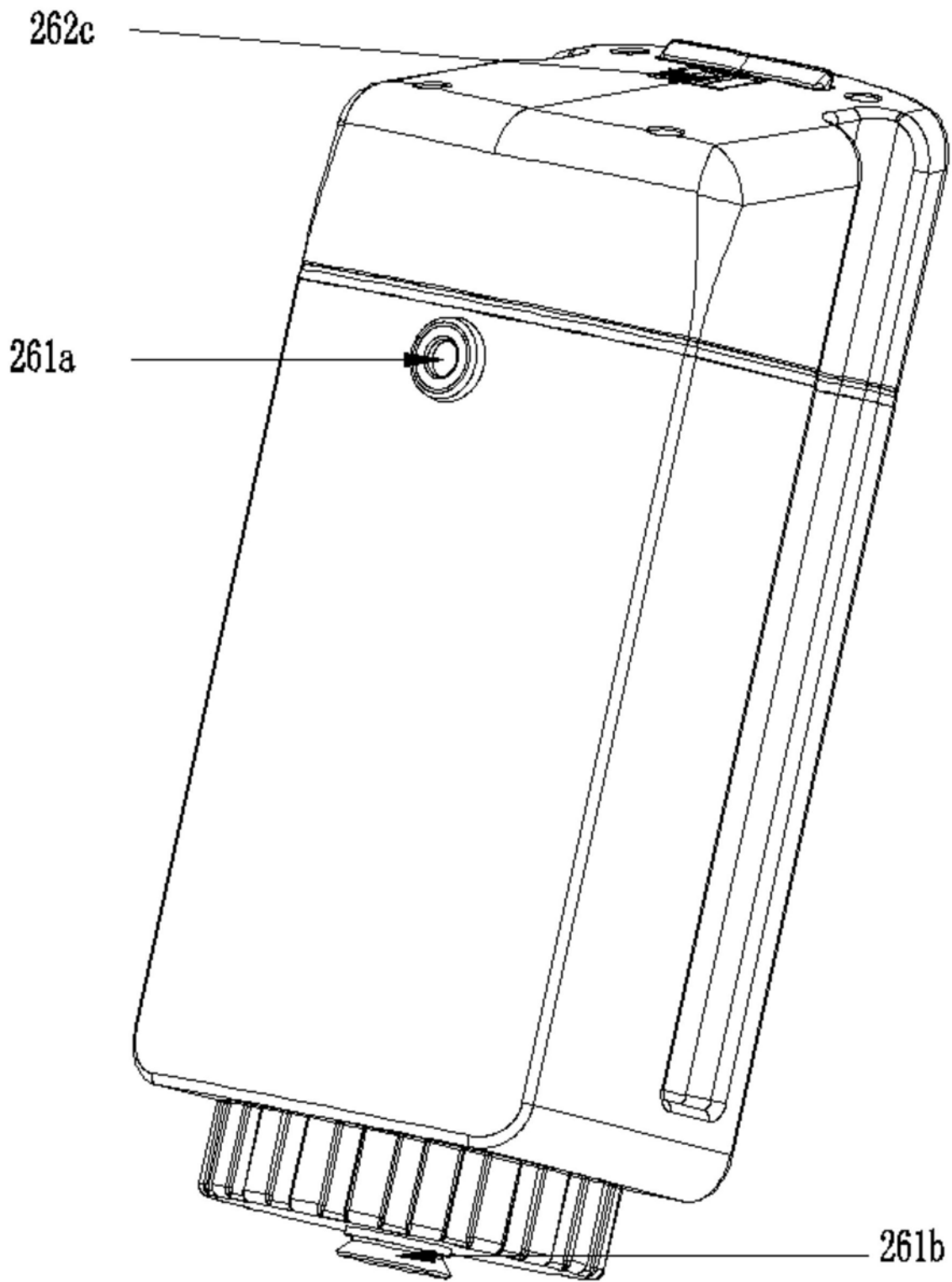


图3

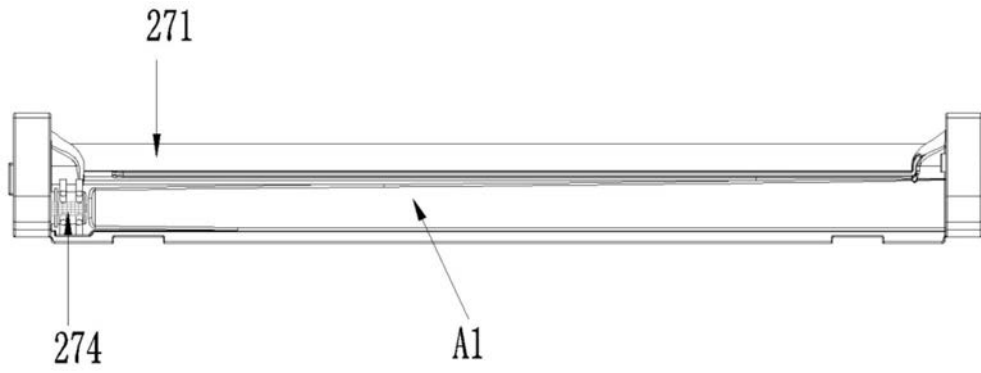


图4(a)

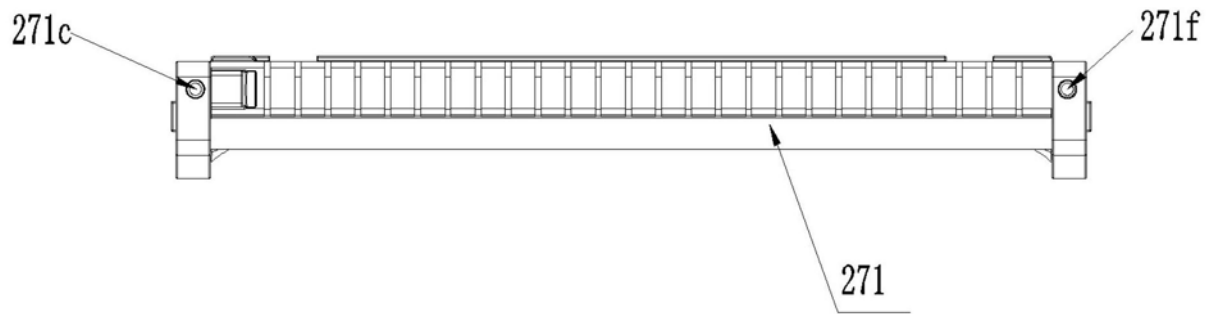


图4(b)

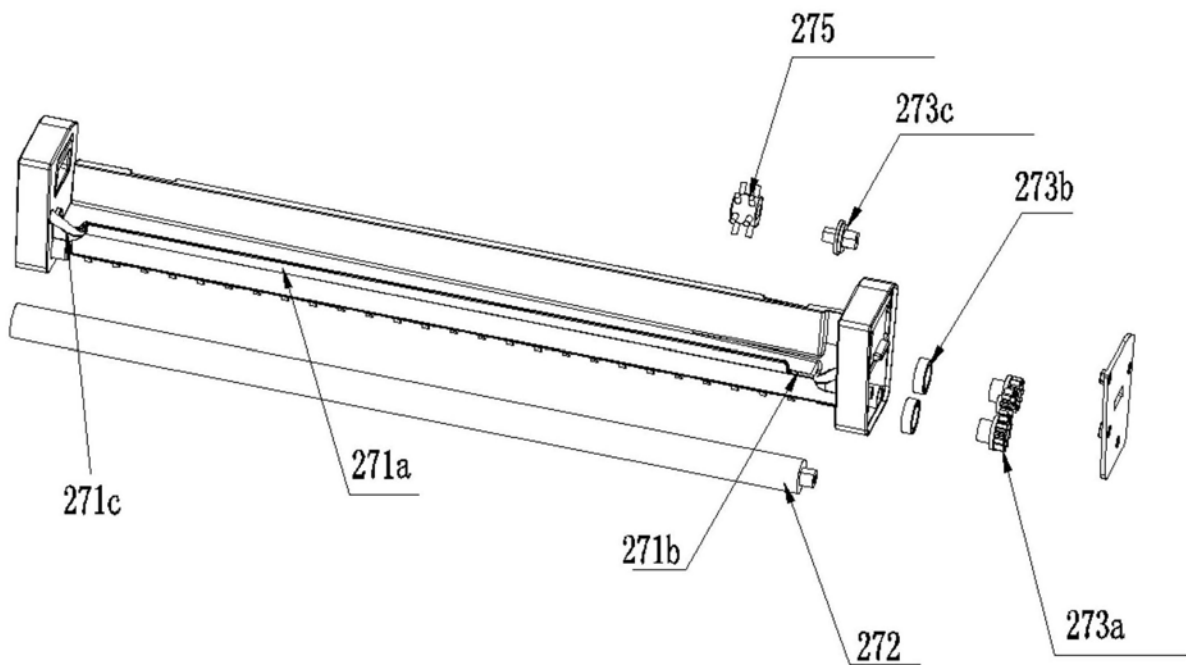


图4(c)

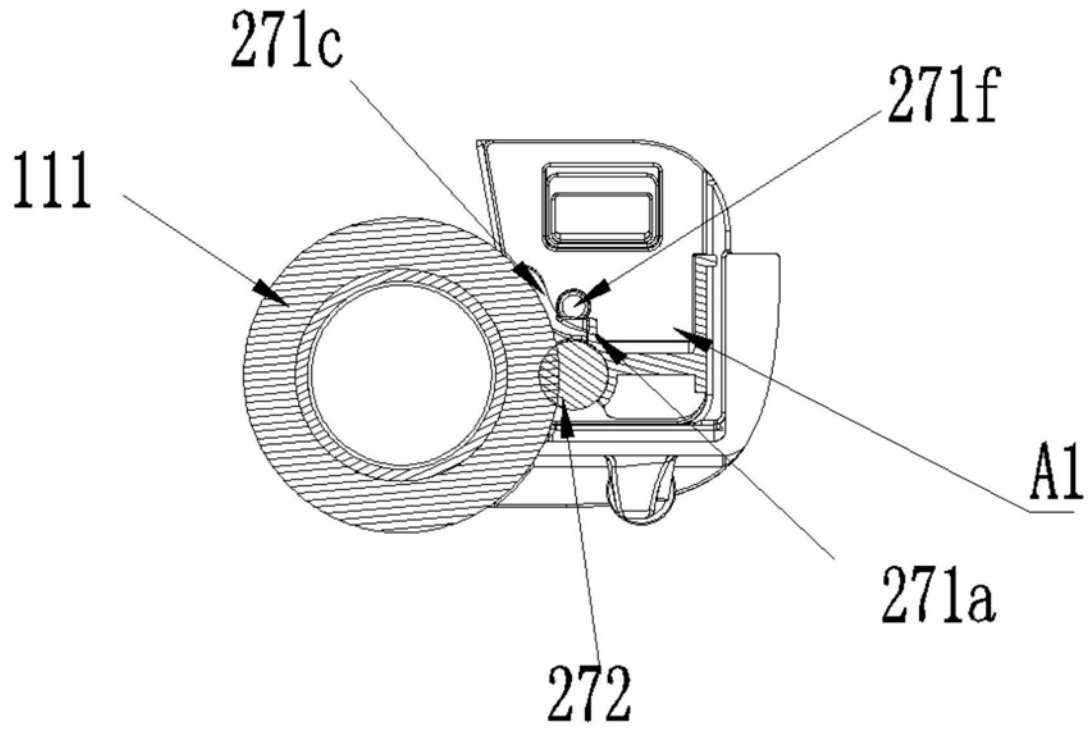


图5

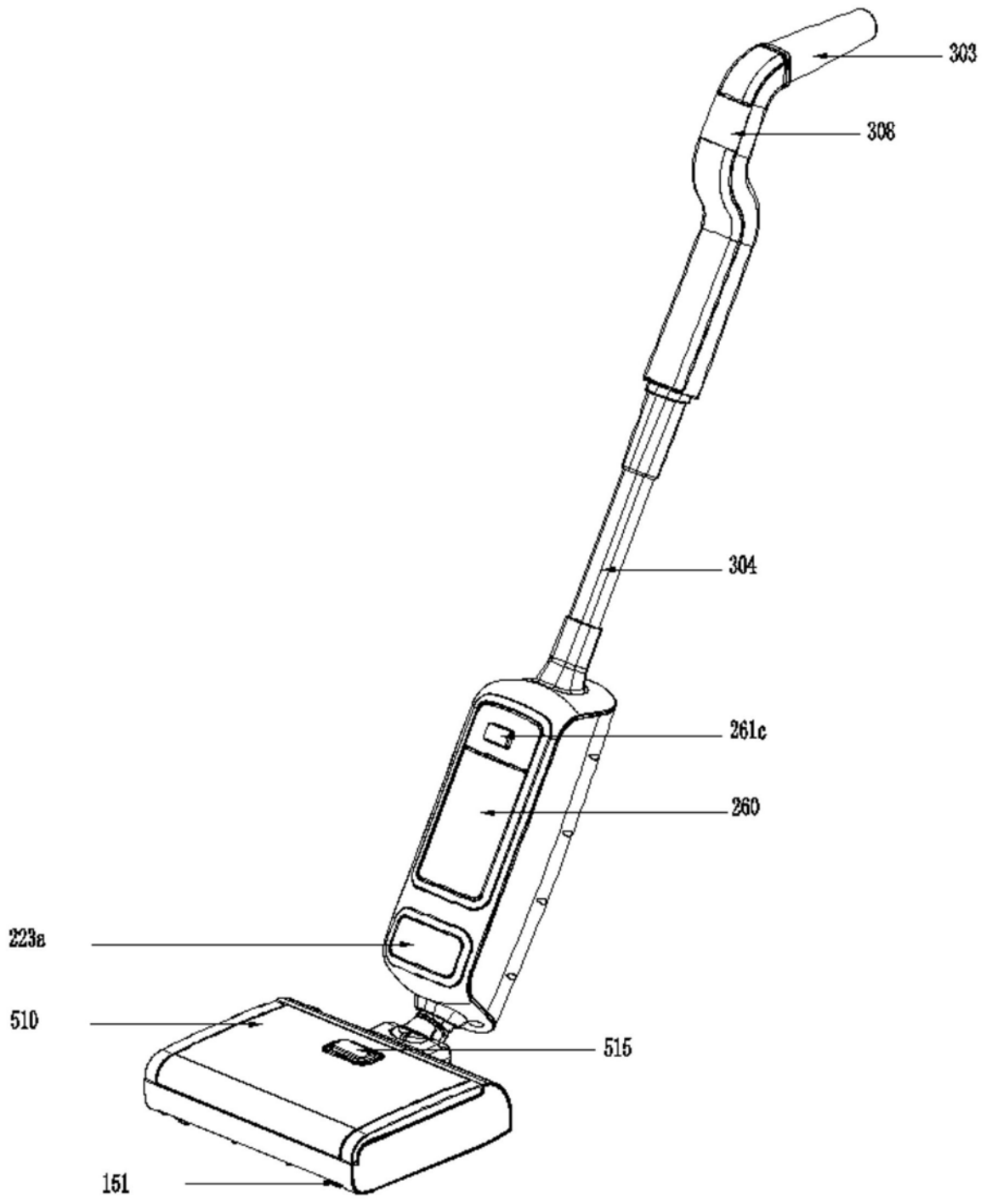


图6

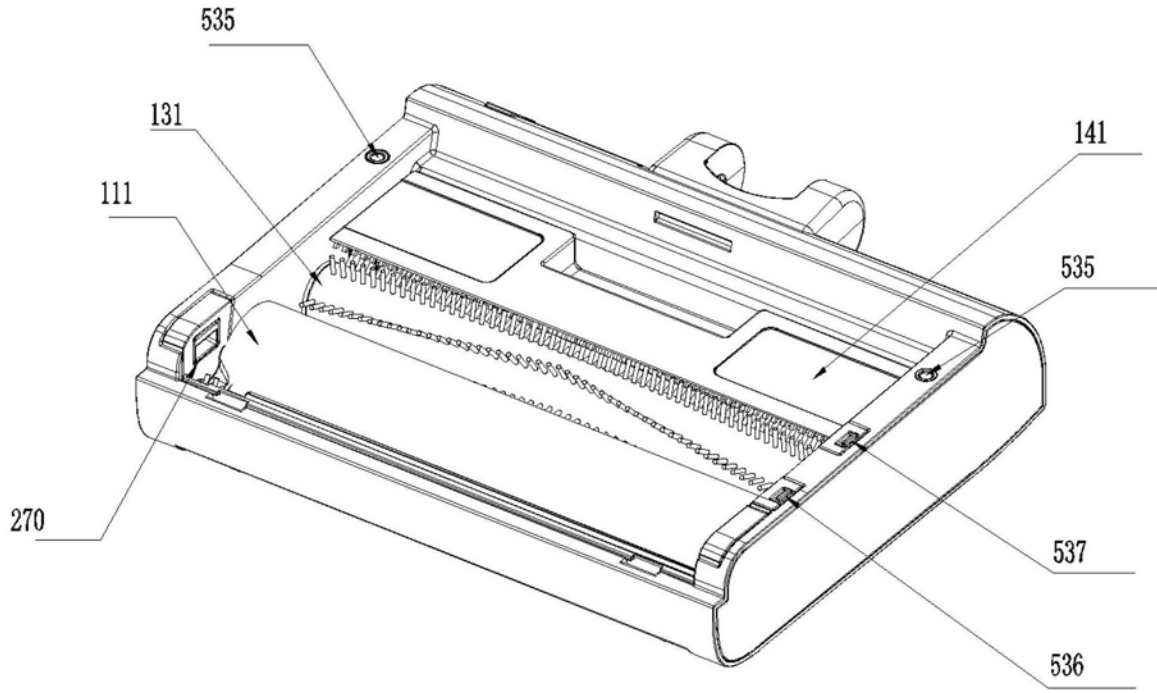


图7(a)

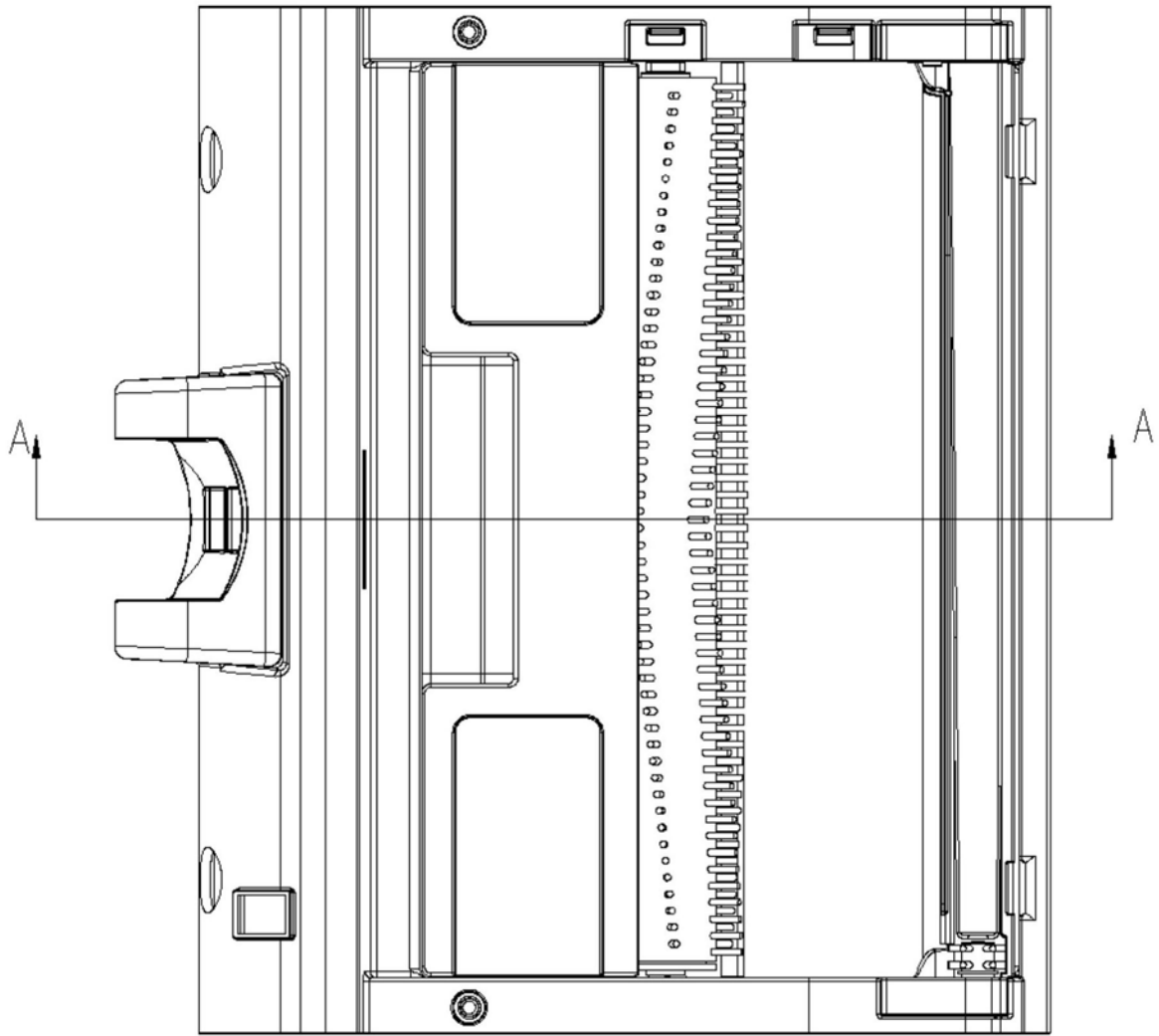


图7 (b)

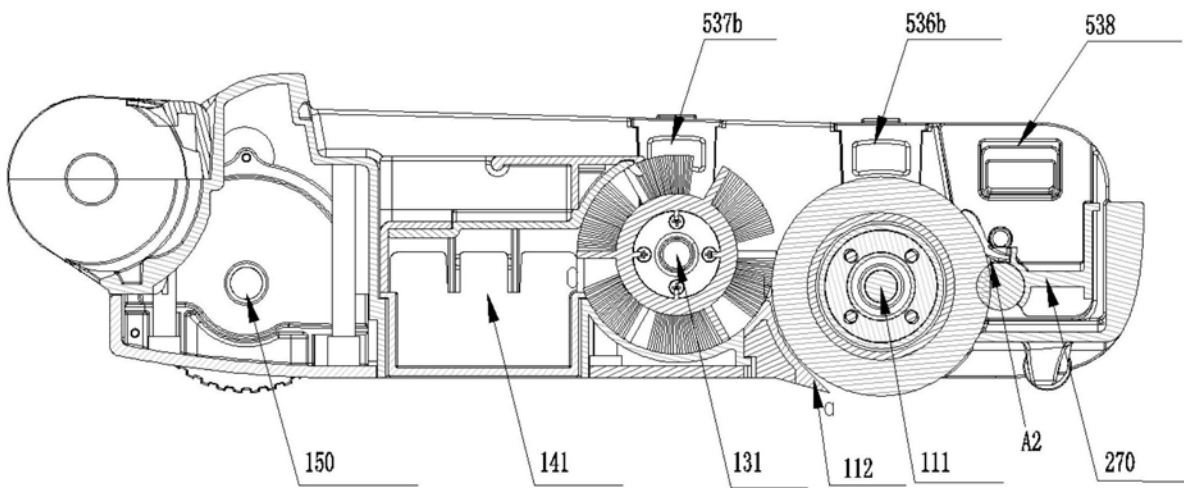


图8

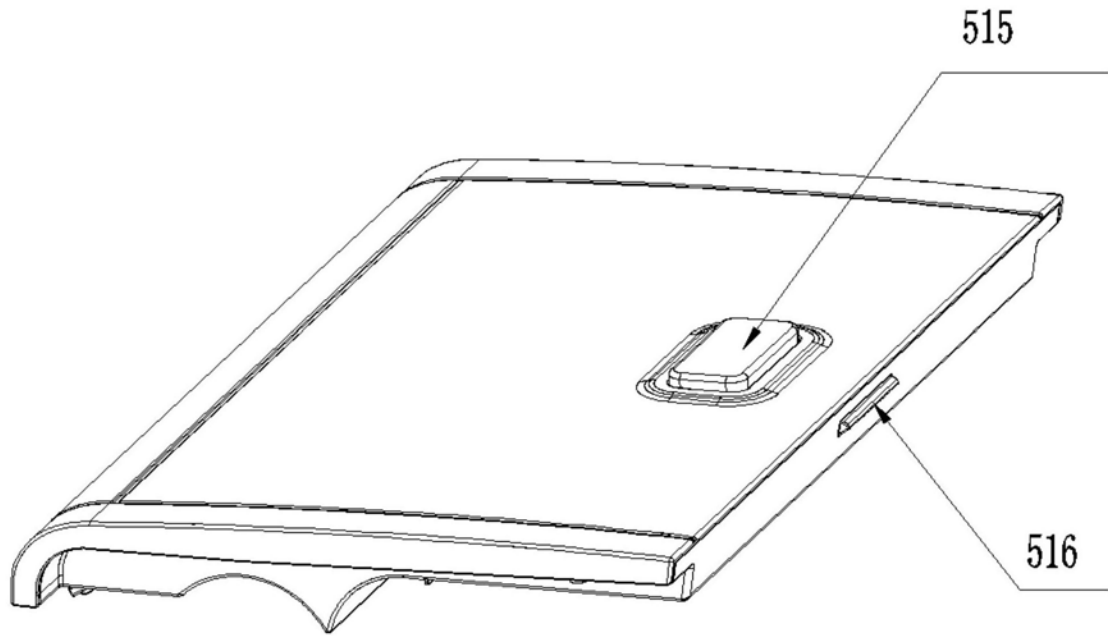


图9(a)

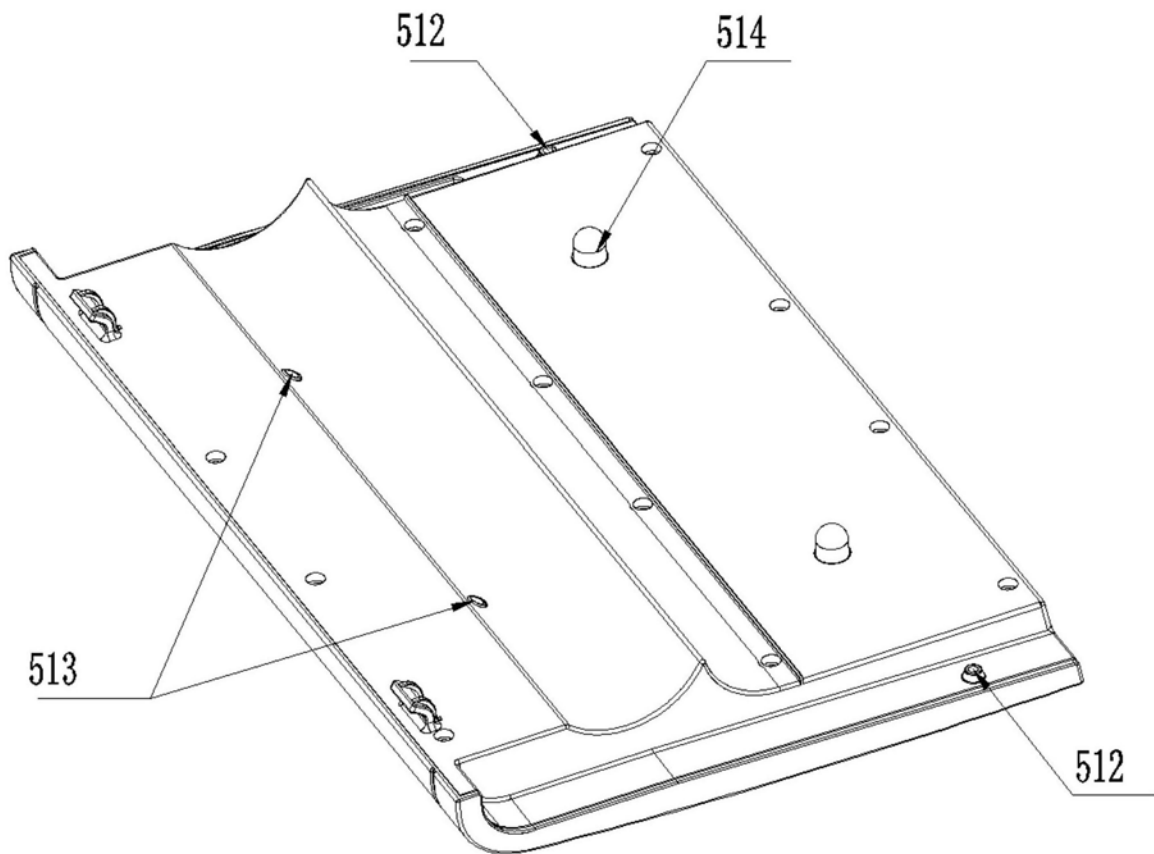


图9(b)

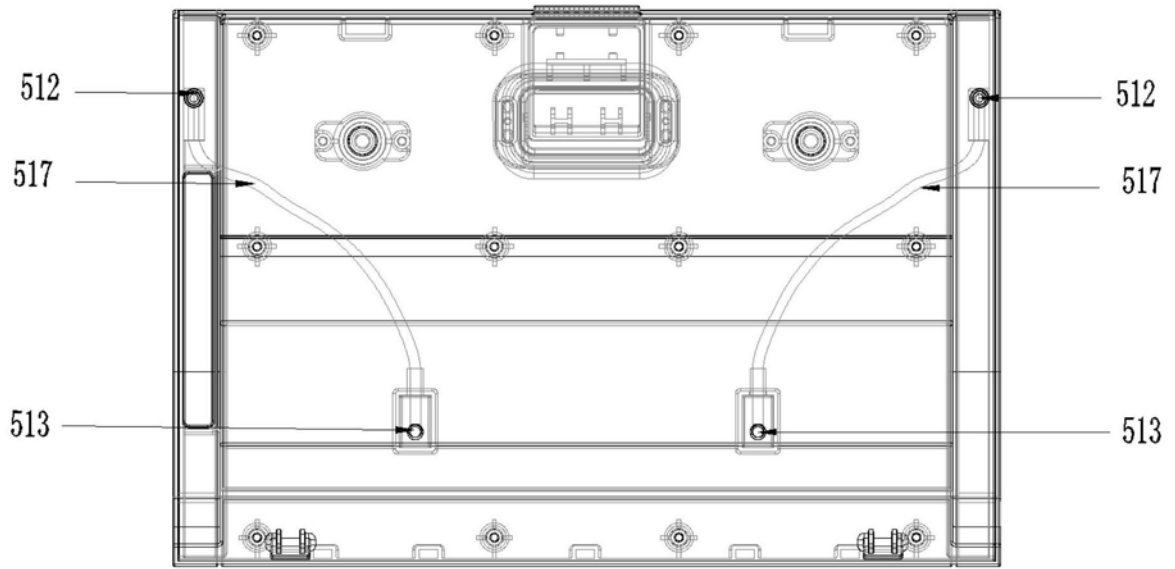


图10

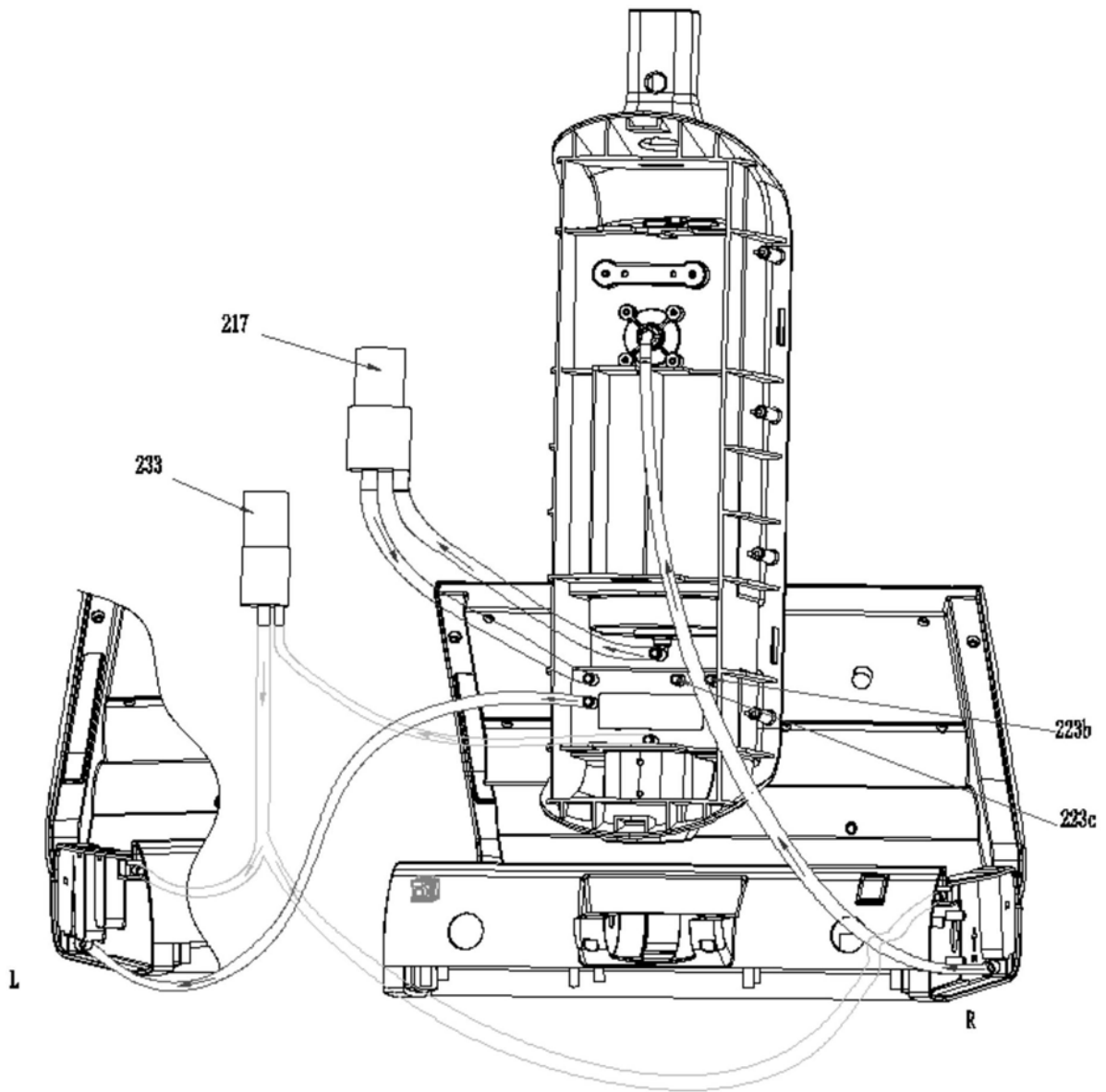


图11

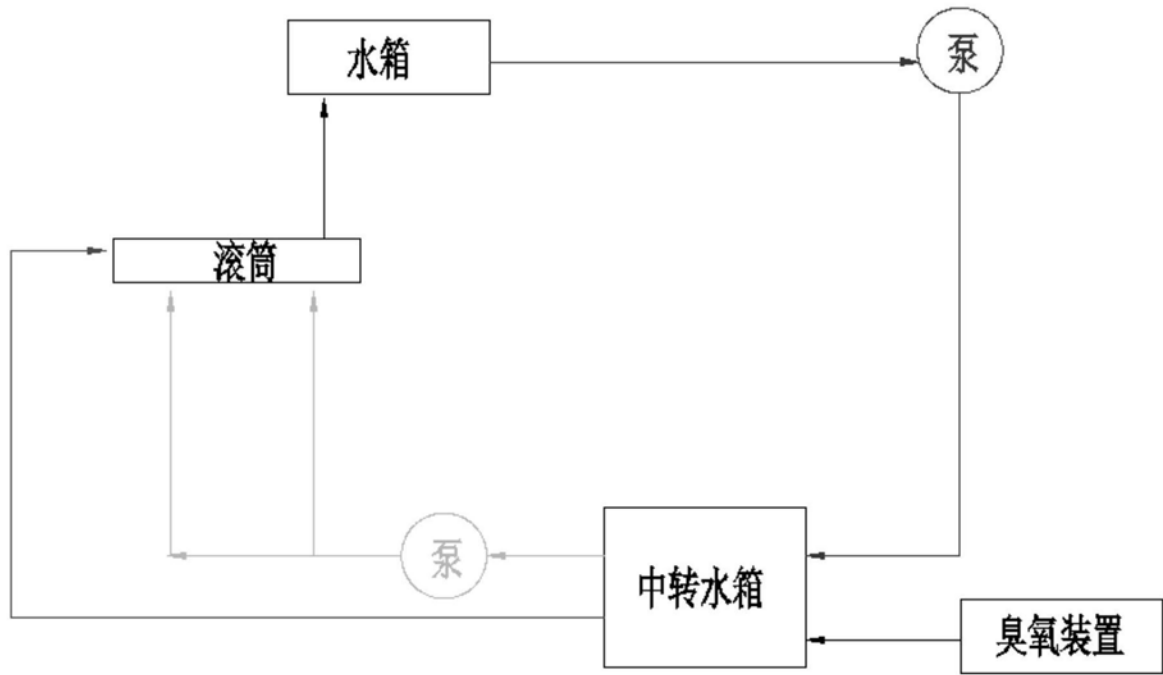


图12