

(12) SOLICITUD INTERNACIONAL PUBLICADA EN VIRTUD DEL TRATADO DE COOPERACIÓN EN MATERIA DE PATENTES (PCT)

(19) Organización Mundial de la Propiedad
Intelectual
Oficina internacional



(43) Fecha de publicación internacional
5 de Octubre de 2006 (05.10.2006)

PCT

(10) Número de Publicación Internacional
WO 2006/103307 A3

(51) Clasificación Internacional de Patentes:
F03D 1/06 (2006.01)

(21) Número de la solicitud internacional:
PCT/ES2006/000147

(22) Fecha de presentación internacional:
20 de Marzo de 2006 (20.03.2006)

(25) Idioma de presentación: español

(26) Idioma de publicación: español

(30) Datos relativos a la prioridad:
es200500740 31 de Marzo de 2005 (31.03.2005) ES

(71) Solicitante (para todos los Estados designados salvo US):
GAMESA CORPORACION TECHNOLOGICA, S. A.
[ES/ES]; Portal de Gamarra, 40, E-01013-Vitoria (Álava)
(ES).

(72) Inventores; e

(75) Inventores/Solicitantes (para US solamente):
LLORENTE GONZALEZ, José Ignacio [ES/ES];
Poligono Industrial Los Agustinos C/A s/n, E-31013 Pam-
plona (Navarra) (ES). **VELEZ ORIA, Sergio** [ES/ES];
Poligono Industrial Los Agustinos Calle C/A s/n,
E-31013 PAMPLONA (Navarra) (ES).

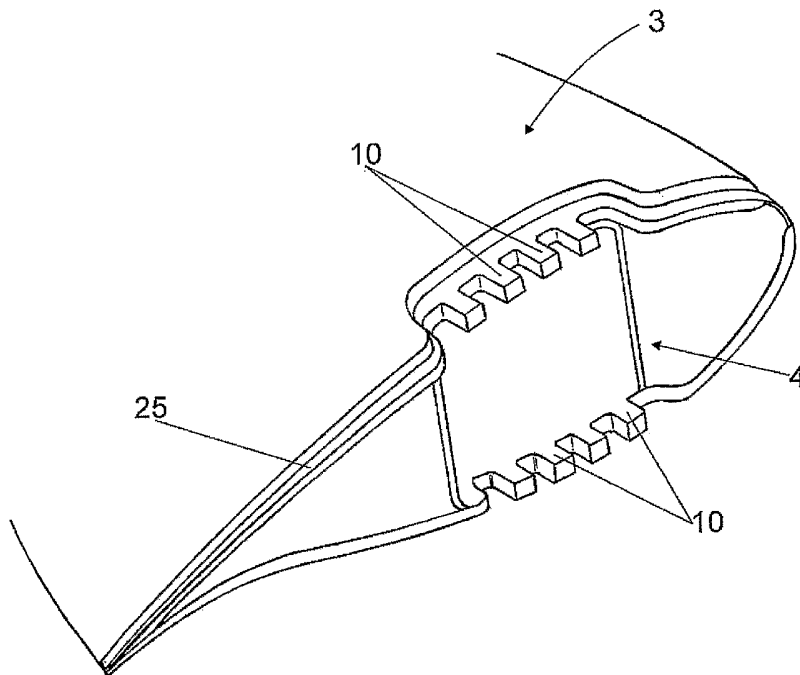
(74) Mandatario: **GAMESA EOLICA, S.A. SOCIEDAD UNIPERSONAL**; Parque Tecnológico de Zamudio, Edif. 207-C, E-48170-Zamudio (Vizcaya) (ES).

(81) Estados designados (a menos que se indique otra cosa, para toda clase de protección nacional admisible): AE, AG, AL, AM, AT, AU, AZ, BA, BB, BG, BR, BW, BY, BZ, CA, CH, CN, CO, CR, CU, CZ, DE, DK, DM, DZ, EC, EE, EG, ES, FI, GB, GD, GE, GH, GM, HR, HU, ID, IL, IN, IS, JP, KE, KG, KM, KN, KP, KR, KZ, LC, LK, LR, LS, LT, LU, LV, LY, MA, MD, MG, MK, MN, MW, MX, MZ, NA, NG, NI, NO, NZ, OM, PG, PH, PL, PT, RO, RU,

[Continúa en la página siguiente]

(54) Title: BLADE FOR WIND-POWER GENERATORS

(54) Título: PALA PARA GENERADORES EÓLICOS



(57) Abstract: The invention relates to a blade for wind-power generators. The inventive blade is divided transversely into two or more independent sections, each section comprising aerodynamic skins or walls (3) and an inner longitudinal reinforcing structure (4). In addition, the ends of the aforementioned sections are equipped with connection means comprising metal inserts (10) which are housed and fixed axially inside the walls of the inner longitudinal resistant structure.

[Continúa en la página siguiente]

WO 2006/103307 A3



SC, SD, SE, SG, SK, SL, SM, SY, TJ, TM, TN, TR, TT,
TZ, UA, UG, US, UZ, VC, VN, YU, ZA, ZM, ZW.

(84) Estados designados (*a menos que se indique otra cosa, para toda clase de protección regional admisible*): ARIPO (BW, GH, GM, KE, LS, MW, MZ, NA, SD, SL, SZ, TZ, UG, ZM, ZW), euroasiática (AM, AZ, BY, KG, KZ, MD, RU, TJ, TM), europea (AT, BE, BG, CH, CY, CZ, DE, DK, EE, ES, FI, FR, GB, GR, HU, IE, IS, IT, LT, LU, LV, MC, NL, PL, PT, RO, SE, SI, SK, TR), OAPI (BF, BJ, CF, CG, CI, CM, GA, GN, GQ, GW, ML, MR, NE, SN, TD, TG).

Declaración según la Regla 4.17:

— *sobre la calidad de inventor (Regla 4.17(iv))*

Publicada:

— *con informe de búsqueda internacional*

(88) Fecha de publicación del informe de búsqueda internacional:

30 de Noviembre de 2006

Para códigos de dos letras y otras abreviaturas, véase la sección "Guidance Notes on Codes and Abbreviations" que aparece al principio de cada número regular de la Gaceta del PCT.

(57) Resumen: Pala para generadores eólicos, que está subdividida transversalmente en dos o más tramos independientes, cada uno de los cuales comprende paredes o cascaras aerodinámicas (3) y una estructura longitudinal interna de refuerzo (4), cuyos tramos están dotados en sus secciones extremas de medios de conexión constituidos por insertos metálicos (10) que están alojados y fijados axialmente dentro de las paredes de la estructura longitudinal interna resistente.

INTERNATIONAL SEARCH REPORT

International application No.
PCT/ ES 2006/000147

A. CLASSIFICATION OF SUBJECT MATTER

F03D 1/06 (2006.01)

According to International Patent Classification (IPC) or to both national classification and IPC

B. FIELDS SEARCHED

Minimum documentation searched (classification system followed by classification symbols)

F03D

Documentation searched other than minimum documentation to the extent that such documents are included in the fields searched

Electronic data base consulted during the international search (name of data base and, where practicable, search terms used)

CIBEPAT,EPODOC, WPI, PAJ

C. DOCUMENTS CONSIDERED TO BE RELEVANT

Category*	Citation of document, with indication, where appropriate, of the relevant passages	Relevant to claim No.
A	WO 2006002621 A1 (VESTAS WIND SYSTEMS AS ; BECH ANTON) 12.01.2006, page 18, line 1 - page 20, line 13; figure 2a, figure 2b, figure 3a, figure 3b, figure 4a, figure 4b, figure 4c.	1-6
A	JP 2004011616 A (SHIN MEIWA IND CO LTD) 15.01.2004, abstract; figures.	1-6
A	EP 1584817 A1 (GAMESA EOLICA S A SOC UNIPERSO) 12.10.2005, abstract; figures.	1-6

 Further documents are listed in the continuation of Box C. See patent family annex.

* Special categories of cited documents:

"A" document defining the general state of the art which is not considered to be of particular relevance.

"E" earlier document but published on or after the international filing date

"L" document which may throw doubts on priority claim(s) or which is cited to establish the publication date of another citation or other special reason (as specified)

"O" document referring to an oral disclosure use, exhibition, or other means

"P" document published prior to the international filing date but later than the priority date claimed

"T" later document published after the international filing date or priority date and not in conflict with the application but cited to understand the principle or theory underlying the invention

"X" document of particular relevance; the claimed invention cannot be considered novel or cannot be considered to involve an inventive step when the document is taken alone

"Y" document of particular relevance; the claimed invention cannot be considered to involve an inventive step when the document is combined with one or more other documents, such combination being obvious to a person skilled in the art

"&" document member of the same patent family

Date of the actual completion of the international search

07 julio 2006 (07.07.2006)

Date of mailing of the international search report

21 julio 2006 (21-07-2006)

Name and mailing address of the ISA/
O.E.P.M.Paseo de la Castellana, 75 28071 Madrid, España.
Facsimile No. 34 91 3495304

Authorized officer

M^a A. López Carretero

Telephone No. + 34 91 349

INTERNATIONAL SEARCH REPORT

Information on patent family members

International application No.

PCT/ ES 2006/000147

Patent Document cited in the search report	Publication Date	Patent family member(s)	Publication Date
JP2004011616A A	15.01.2004	NONE	-----
EP 1584817 A	12.10.2005	EP 20040380080 WO 2005100781 A	07.04.2004 27.10.2005
WO2006002621A A	12.01.2006	NONE	-----

INFORME DE BÚSQUEDA INTERNACIONAL

Solicitud internacional nº
PCT/ ES 2006/000147

A. CLASIFICACIÓN DEL OBJETO DE LA SOLICITUD

F03D 1/06 (2006.01)

De acuerdo con la Clasificación Internacional de Patentes (CIP) o según la clasificación nacional y CIP.

B. SECTORES COMPRENDIDOS POR LA BÚSQUEDA

Documentación mínima buscada (sistema de clasificación seguido de los símbolos de clasificación)

F03D

Otra documentación consultada, además de la documentación mínima, en la medida en que tales documentos formen parte de los sectores comprendidos por la búsqueda

Bases de datos electrónicas consultadas durante la búsqueda internacional (nombre de la base de datos y, si es posible, términos de búsqueda utilizados)

CIBEPAT, EPODOC, WPI, PAJ

C. DOCUMENTOS CONSIDERADOS RELEVANTES

Categoría*	Documentos citados, con indicación, si procede, de las partes relevantes	Relevante para las reivindicaciones nº
A	WO 2006002621 A1 (VESTAS WIND SYSTEMS AS ; BECH ANTON) 12.01.2006, página 18, línea 1 - página 20, línea 13; figura 2a, figura 2b, figura 3a, figura 3b, figura 4a, figura 4b, figura 4c.	1-6
A	JP 2004011616 A (SHIN MEIWA IND CO LTD) 15.01.2004, resumen; figuras.	1-6
A	EP 1584817 A1 (GAMESA EOLICA S A SOC UNIPERSO) 12.10.2005, resumen; figuras.	1-6

En la continuación del Recuadro C se relacionan otros documentos Los documentos de familias de patentes se indican en el Anexo

* Categorías especiales de documentos citados:	“T” documento ulterior publicado con posterioridad a la fecha de presentación internacional o de prioridad que no pertenece al estado de la técnica pertinente pero que se cita por permitir la comprensión del principio o teoría que constituye la base de la invención.
“A” documento que define el estado general de la técnica no considerado como particularmente relevante.	“X” documento particularmente relevante; la invención reivindicada no puede considerarse nueva o que implique una actividad inventiva por referencia al documento aisladamente considerado.
“E” solicitud de patente o patente anterior pero publicada en la fecha de presentación internacional o en fecha posterior.	“Y” documento particularmente relevante; la invención reivindicada no puede considerarse que implique una actividad inventiva cuando el documento se asocia a otro u otros documentos de la misma naturaleza, cuya combinación resulta evidente para un experto en la materia.
“L” documento que puede plantear dudas sobre una reivindicación de prioridad o que se cita para determinar la fecha de publicación de otra cita o por una razón especial (como la indicada).	“&” documento que forma parte de la misma familia de patentes.
“O” documento que se refiere a una divulgación oral, a una utilización, a una exposición o a cualquier otro medio.	
“P” documento publicado antes de la fecha de presentación internacional pero con posterioridad a la fecha de prioridad reivindicada.	

Fecha en que se ha concluido efectivamente la búsqueda internacional.
07 julio 2006 (07.07.2006)

Fecha de expedición del informe de búsqueda internacional
21 julio 2006 (21-07-2006)

Nombre y dirección postal de la Administración encargada de la búsqueda internacional
O.E.P.M.

Funcionario autorizado
M^a A. López Carretero

Paseo de la Castellana, 75 28071 Madrid, España.
Nº de fax 34 91 3495304

Nº de teléfono + 34 91 349

INFORME DE BÚSQUEDA INTERNACIONAL

Información relativa a miembros de familias de patentes

Solicitud internacional nº
PCT/ ES 2006/000147

Documento de patente citado en el informe de búsqueda	Fecha de publicación	Miembro(s) de la familia de patentes	Fecha de publicación
JP2004011616A A	15.01.2004	NINGUNO	-----
EP 1584817 A	12.10.2005	EP 20040380080 WO 2005100781 A	07.04.2004 27.10.2005
WO2006002621A A	12.01.2006	NINGUNO	-----