



(12) 实用新型专利

(10) 授权公告号 CN 201753858 U

(45) 授权公告日 2011.03.02

(21) 申请号 201020500150.6

(22) 申请日 2010.08.19

(73) 专利权人 深圳上福瑞光电技术有限公司
地址 518104 广东省深圳市宝安区沙井街道
坐岗社区觉园工业区厂房3栋

(72) 发明人 于三龙 黄保东

(74) 专利代理机构 广州新诺专利商标事务所有
限公司 44100

代理人 华辉

(51) Int. Cl.

F21S 2/00(2006.01)

F21V 17/00(2006.01)

F21V 21/108(2006.01)

F21Y 101/02(2006.01)

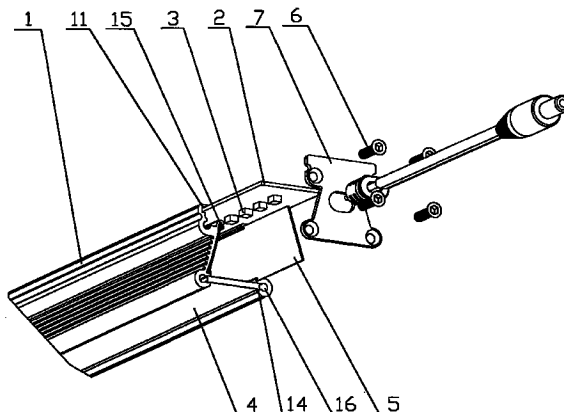
权利要求书 1 页 说明书 2 页 附图 2 页

(54) 实用新型名称

改进的灯具结构

(57) 摘要

本实用新型涉及照明技术领域,更具体的说,涉及一种改进的灯具结构,包括灯具支架和基板,光源设于基板上,所述灯具支架上设有两个对称的呈长条状的第一卡槽,所述基板被两卡槽卡接固定,所述卡槽下端向下延伸形成两侧板,两侧板底端设有固定灯罩的第二卡槽,本实用新型灯具支架采用这种结构,设有光源的基板和灯罩均是卡接在灯具支架上,安装和拆卸都极为简单。



1. 一种改进的灯具结构,包括灯具支架和基板,光源设于基板上,其特征在于:所述灯具支架上设有两个对称的呈长条状的第一卡槽,所述基板被两卡槽卡接固定,所述卡槽下端向下延伸形成两侧板,两侧板底端设有固定灯罩的第二卡槽。

2. 根据权利要求1所述的灯具结构,其特征在于:所述侧板两端设有固定反光板的第三卡槽。

3. 根据权利要求2所述的灯具结构,其特征在于:所述灯具支架第一卡槽和侧板上端的第三卡槽之间、第二卡槽外端均设有螺孔,所述螺孔通过螺钉固定端盖。

4. 根据权利要求1所述的灯具结构,其特征在于:所述侧板外侧设有散热的肋条。

5. 根据权利要求1所述的灯具结构,其特征在于:所述灯具支架为一体成型。

改进的灯具结构

技术领域

[0001] 本实用新型涉及照明技术领域,更具体的说,涉及一种改进的灯具结构。

背景技术

[0002] 灯具给人们的日常生活和工作带来了极大的方便,灯具一般由灯具支架、灯板、灯罩和灯组成,灯通过灯板安装于灯具支架上,灯罩通过螺纹安装于灯具支架上,灯板利用螺钉和螺母等连接件固定于灯具支架上,使用者需要更换灯板和安装、拆卸灯具时,必须安装和拆卸螺钉和螺母等连接件,十分麻烦,降低了灯具的实用性,而且由于存在许多螺钉和螺母等连接件,也给灯具的美观带来了影响。

实用新型内容

[0003] 本实用新型克服了现有技术中的缺点,提供了一种改进的灯具结构,其结构简单,安装和拆卸都极为方便。

[0004] 为了解决上述技术问题,本实用新型是通过以下技术方案实现的:

[0005] 一种改进的灯具结构,包括灯具支架和基板,光源设于基板上,所述灯具支架上设有两个对称的呈长条状的第一卡槽,所述基板被两卡槽卡接固定,所述卡槽下端向下延伸形成两侧板,两侧板底端设有固定灯罩的第二卡槽。

[0006] 进一步,所述侧板两端设有固定反光板的第三卡槽。

[0007] 进一步,所述灯具支架第一卡槽和侧板上端的第三卡槽之间、第二卡槽外端均设有螺孔,所述螺孔通过螺钉固定端盖。

[0008] 进一步,所述侧板外侧设有散热的肋条。

[0009] 进一步,所述灯具支架为一体成型。

[0010] 与现有技术相比,本实用新型的有益效果是:

[0011] 本实用新型灯具支架采用这种结构,设有光源的基板和灯罩均是卡接在灯具支架上,安装和拆卸都极为简单。

附图说明

[0012] 下面结合附图和具体实施方式对本实用新型作进一步详细的说明。

[0013] 图 1 是本实用新型一端的分解图;

[0014] 图 2 是本实用新型的侧视图。

具体实施方式

[0015] 如图 1、2 所示,本实用新型所述改进的灯具结构,包括灯具支架 1 和基板 2,灯具支架 1 为一体成型,基板 2 上设有若干 LED 灯 3,灯具支架 1 上设有两个对称的第一卡槽 11,基板 2 可插入第一卡槽 11,并通过第一卡槽 11 固定,第一卡槽 11 下方设有螺孔 12,螺孔 12 向下延伸两侧板 13,侧板 13 下端设有第二卡槽 14,第二卡槽 14 用于固定灯罩 4,侧板 13 的

上下两端还设有第三卡槽 15, 反光板 5 固定于第三卡槽 15 内, 第二卡槽 14 的外端同样设有螺孔 16, 通过 4 个螺孔 16、螺钉 6 固定端盖 7。

[0016] 侧板 13 的外侧还设有用于散热的肋条 131。

[0017] 本实用新型安装时, 只要将基板 2、反光板 5、灯罩 4 插入对应的卡槽内, 端盖 7 使用螺钉 6 固定, 即可完成本实用新型的安装, 十分简单。

[0018] 本实用新型并不局限于上述实施方式, 如果对本实用新型的各种改动或变形不脱离本实用新型的精神和范围, 倘若这些改动和变形属于本实用新型的权利要求和等同技术范围之内, 则本实用新型也意图包含这些改动和变形。

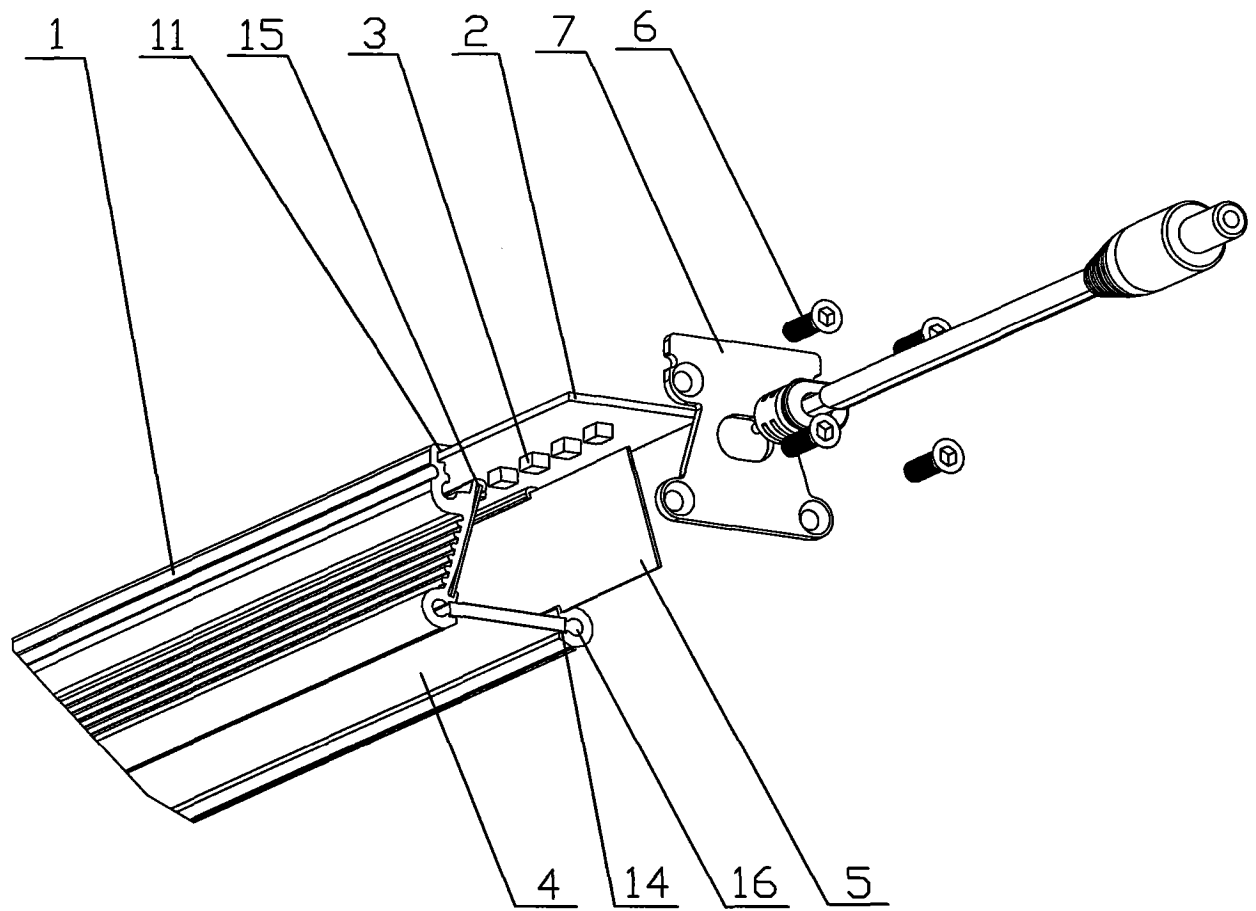


图 1

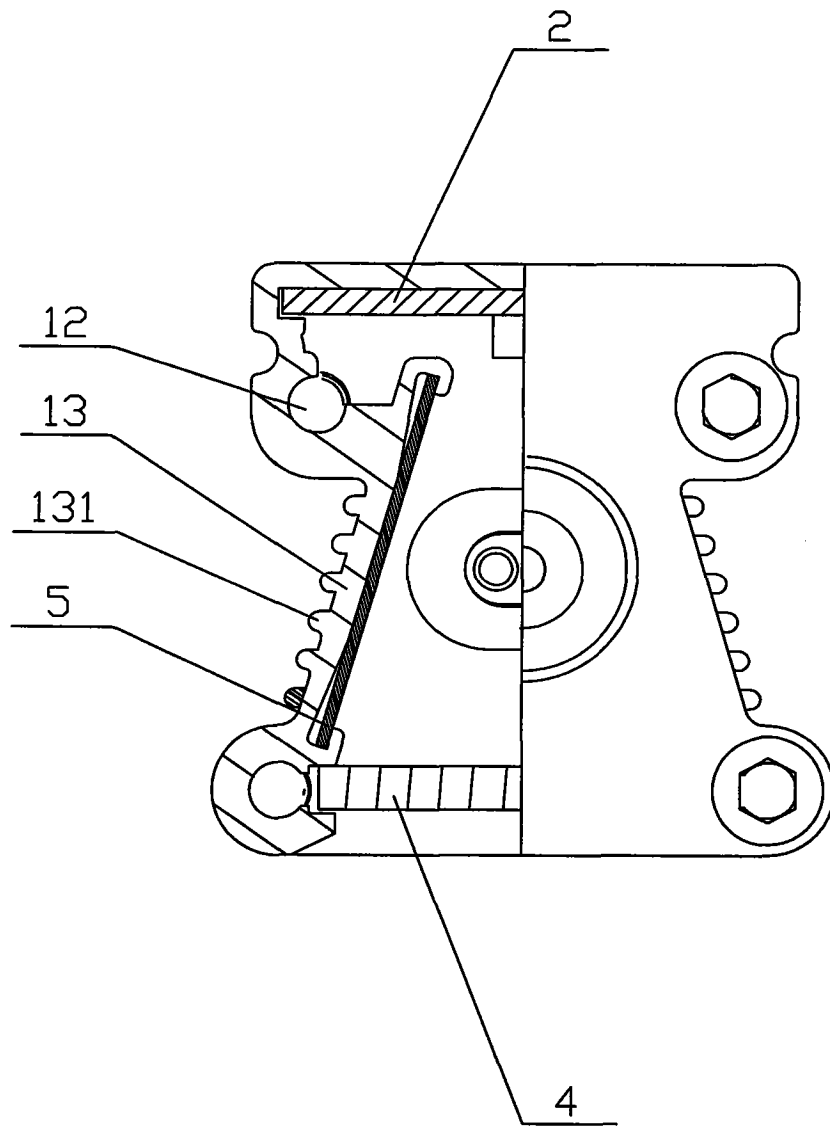


图 2