



# [12] 发明专利说明书

专利号 ZL 200610137994.7

[45] 授权公告日 2009年3月25日

[11] 授权公告号 CN 100472237C

[22] 申请日 2006.11.1

[21] 申请号 200610137994.7

[30] 优先权

[32] 2005.11.1 [33] KR [31] 10-2005-0103790

[73] 专利权人 三星电机株式会社

地址 韩国京畿道

[72] 发明人 郑夏龙 裴宰英 金成灿 梁珍赫  
李荣镐

[56] 参考文献

US20050200973A1 2005.9.15

US20050041301A1 2005.2.24

US5956183A 1999.9.21

审查员 张 宾

[74] 专利代理机构 北京康信知识产权代理有限责  
任公司  
代理人 李 伟

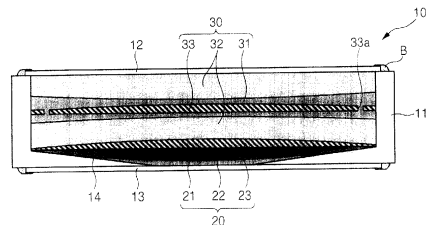
权利要求书 3 页 说明书 13 页 附图 4 页

[54] 发明名称

液态变焦镜头

[57] 摘要

本发明提供了一种液态变焦镜头。在液态变焦镜头中，圆柱形主体具有用于接合一对透镜的上、下部开口。自动聚焦镜头部包括第一绝缘液体层、第一电解液层、及第一透镜。第一绝缘液体层和第一电解液层被设置成在主体的下部形成分界面。第一透镜设置在第一电解液层上并具有紧密附于主体内周边下部的周边。光学变焦镜头部包括第二绝缘液体层、第二电解液层、及第二透镜。第二绝缘液体层和第二电解液层被设置成在第一透镜上形成分界面。第二透镜被安装在第二绝缘液体层内，从而周边紧密附于主体的内周边上。因此，通过单一液态镜头可以同时实现自动聚焦功能和光学变焦功能，该液态镜头的曲率通过电解液与绝缘液体之间的固有折射率的差异而改变。



1. 一种液态变焦镜头，包括：

圆柱形主体，其具有用于接合一对透镜的上部开口和下部开口；

自动聚焦镜头部，其包括第一绝缘液体层、第一电解液层、及第一透镜，所述第一绝缘液体层和所述第一电解液层被设置成在所述主体的下部处形成分界面，所述第一透镜设置在所述第一电解液层上并具有紧密附于所述主体内周边的下部的周边，所述第一绝缘液体层与所述第一电解液层的液体之间的折射率差异的范围为 0.05 到 0.1；以及

光学变焦镜头部，其包括第二绝缘液体层、第二电解液层、及第二透镜，所述第二绝缘液体层和所述第二电解液层被设置在所述第一透镜上，以在所述第二绝缘液体层与所述第二电解液层之间形成分界面，所述第二透镜被安装在所述第二绝缘液体层中，从而周边紧密地附于所述主体的内周边上，所述第二绝缘液体层与所述第二电解液层的液体之间的折射率差异的范围为 0.08 到 0.15。

2. 根据权利要求 1 所述的液态变焦镜头，

其中，所述主体由金属和陶瓷中的一种制成，并且所述主体的底表面朝向其中央部位向下倾斜，从而形成倾斜表面。

3. 根据权利要求 1 所述的液态变焦镜头，

其中，所述第一透镜由以环烯烃共聚物或聚碳酸酯为基础的非球面塑料透镜构成。

4. 根据权利要求1所述的液态变焦镜头，

其中，所述光学变焦镜头部的所述第二绝缘液体层和所述第二电解液层由具有不同物理特性的液体构成，从而形成多个分界面，所述第二电解液层设置在所述第二绝缘液体层的下方和上方，并且所述第二透镜被安装在所述第二绝缘液体层的中央部位中。

5. 根据权利要求4所述的液态变焦镜头，

其中，所述第二透镜由以环烯烃共聚物或聚碳酸酯为基础的非球面塑料透镜构成。

6. 根据权利要求4所述的液态变焦镜头，

其中，所述第二透镜包括形成在两侧上的疏水涂层，以及以相等间距沿边缘形成的多个孔。

7. 根据权利要求1所述的液态变焦镜头，

其中，所述主体包括在内周边处由金构成的金属涂布表面。

8. 根据权利要求7所述的液态变焦镜头，还包括：

绝缘涂层，设置在所述主体内周边中形成的所述金属涂布表面上，从而与多种液体形成绝缘表面。

9. 根据权利要求8所述的液态变焦镜头，还包括：

扩展涂层，形成在所述第一电解液层和第二电解液层的周边的分界面中，以便于传输施加到所述第一电解液层和第二电解液层的电压。

10. 根据权利要求1所述的液态变焦镜头，

其中，所述第一电解液层和第二电解液层包括作为主要组分的水，以及作为添加组分的无机盐和极性溶剂。

11. 根据权利要求1所述的液态变焦镜头，

其中，所述第一绝缘液体层和第二绝缘液体层包括作为主要组分的硅油，以及作为添加组分的非极性溶剂。

## 液态变焦镜头

### 相关申请交叉参考

本申请要求于 2005 年 11 月 1 日向韩国知识产权局提交的韩国专利申请第 2005-103790 号的优先权，其内容结合于此以供参考。

### 技术领域

本发明涉及一种用于便携式终端的液态变焦镜头，更具体地说，本发明涉及一种可同时提供光学变焦功能及自动聚焦功能的液态变焦镜头。在液态变焦镜头中，当电压施加到圆柱形主体的内部时，电解液及绝缘液体的曲率都会变化。电解液与绝缘液体形成多个分界面。非球面透镜随后被安装成接触分界面或被安装到绝缘液体中。通过非球面透镜周围的电解液的曲率变化同时实现了光学变焦功能及自动聚焦功能。

### 背景技术

近来，照相机被安装在便携式终端中，诸如移动电话或个人数字助理（PDAs）。消费者优先选择带有具有高分辨率及多种功能的内置照相机的终端。在这些带有内置照相机的终端中，镜头都附于图像拾取装置上，诸如电荷耦合器件（CCD）或互补金属氧化物半导体（CMOS）元件。因此，该终端能够拍摄到目标的照片，并且还能够将所拍摄照片的数据记录到记录介质中。

为了提供百万像素照相机的性能，镜头必须设计成具有足够的分辨率。另外，考虑到装配公差，镜头必须设计成大于实际的传感器尺寸。

镜头系统被安装到便携式终端上，并用于拍摄图像。在这种镜头系统中，当拍摄图像时，由于入射光具有不同的波长会导致各种类型的像差。像差则导致目标形状的扭曲。像差的实例包括球面像差、像散、及失真。镜头系统必须能够最大程度地防止像差。

在镜头系统中，变焦是一种提供可变焦距的功能。通过前透镜和后透镜的相对移动来调节具有正折射率的前透镜与具有负折射率的后透镜之间的距离，而实现变焦功能。为了使变焦功能最大化，将可以改变现有镜头与附加镜头之间焦距的广角镜头或长焦镜头独立地附于照相机。因此，使用者能够在在一个地方毫不移动地在多个取景角度下拍摄目标的照片。

变焦可以分为光学变焦和数字变焦。光学变焦是在相对移动附于照相机的光学镜头的同时通过可变焦距来放大目标的图像。数字变焦则在 CCD 自身之中来放大目标的图像，好象图像是使用诸如 Photoshop 的图形程序被放大的一样。

与光学变焦不同，由于数字变焦在 CCD 之中放大图像，所以其无需用于根据焦距的变化来移动镜头的空间。因此，数字变焦有利于小型化及小巧的外形，但是其不能提供高分辨率。

另一方面，由于光学变焦通过镜头之间的焦距变化来放大图像，因此其需要用于焦距变化的空间。由于镜头部和遮盖镜头部的透镜镜筒，因此增加了所需空间。然而，该变焦镜头在变焦时提供了高分辨率。因此，在不考虑终端的较大体积的情况下，与数字变焦相比，消费者更愿意选择光学变焦。

随着现行的便携式终端趋向于更小及更精巧，由于光学变焦可改变焦距的空间局限性，人们更愿意选择数字变焦。目前，可以利用终端的后表面来提供光学变焦功能的便携式终端陆续推向市场。

在标题为“变焦照相机及变焦组件的透镜镜筒结构”的韩国专利申请 No. 2003-3948 中披露了一种可以提供光学变焦功能的传统便携式终端的技术结构。在韩国专利申请 No. 2003-3948 中，在数字照相机中使用的光学变焦镜头的改良镜筒结构应用于传统的便携式照相机中。所以，变焦照相机的透镜镜筒和变焦组件具有较小的尺寸并易于制造，而且提供了高分辨率。

传统变焦组件包括：具有正折射率的前透镜、具有负折射率的后透镜、内透镜镜筒、以及外透镜镜筒。内透镜镜筒具有用于引导前透镜和后透镜的螺旋轨迹运动的螺旋凹槽。外透镜镜筒插入到内透镜镜筒的外部，并且具有用于引导前透镜和后透镜的上/下运动的退出（escape）凹槽。

在这种传统的变焦照相机中，内透镜镜筒和外透镜镜筒安装成，使得它们可以多级折叠到便携式终端的一侧上。内透镜镜筒和外透镜镜筒通过终端内电动机的驱动顺序地展开，进而通过镜头的移动来改变焦距，从而实现光学变焦功能。因此，出现的问题是，在照相机内部用于变焦的功能占据了较大的空间。

另外，安装在照相机中的电动机必须被驱动，从而可以将带有多个透镜的内透镜镜筒和外透镜镜筒移动到变焦照相机的外部。能量在驱动电动机时被消耗，因而增加了电池的功耗。

为了解决这些问题，开发出了一种液态镜头，其在便携式终端中占用较小的空间并且具有低功耗。液态镜头利用电解液和绝缘液体来实现变焦功能。电解液的曲率根据施加于单一透镜镜筒的电压而变化，并且绝缘液体形成邻近于电解液的分界面。

在标题为“利用液态镜头的用于移动电话的变焦照相机、控制系统及相关方法”的韩国专利公开出版物 No. 2005-33308 中公开了一种可以提供变焦功能的典型液态镜头。以下将参照图 1 描述传统的液态镜头。

图 1 为传统液态镜头的截面图。参照图 1, 传统液态镜头包括: 第一镜头组 **310**, 其具有正折射率的第一透镜 **311** 和负折射率的第二透镜 **312**; 第一液态镜头 **300**, 其中传导液体与非传导液体之间的接触表面的曲率半径根据变焦功能控制信号而改变; 第二镜头组 **330**, 其具有正折射率的第三透镜 **331** 和负折射率的第四透镜 **332**, 第三透镜 **331** 和第四透镜 **332** 的两个侧面都为非球面; 以及红外滤光镜 **340**, 其与第二镜头组 **330** 间隔预定距离。

如图 2 所示, 传统的液态镜头是以电润湿现象 (electrowetting phenomenon) 为基础的。由于分界面的表面张力随存在于分界面中的电荷而改变, 进而其接触角 ( $\alpha$ ) 被改变, 从而引起电润湿现象。薄的绝缘体设置在分界面中, 从而可以增加施加于分界面的电位差, 并且由于化学性质导致存在于电解液中的电荷趋向于向分界面移动。

因此, 当施加外电场时, 电荷的特性会变得更强。特别是在分界面重叠的三重接触导线 (TCL) 中, 电荷的集中会显著增加。因此, 液滴边缘处的表面张力被降低。

利用电润湿现象可容易地控制液体中的微液滴和微粒子。所以, 近来已研究出利用电润湿现象的各种产品。应用范围包括: 液态镜头、微型泵、显示装置、光学装置、以及微型电子机械系统 (MEMS)。

与机械镜头比较而言, 用于自动聚焦的液态镜头具有尺寸小、能耗低、以及响应速度高的优点。



虽然具有这么多优点，但是由于传统液态镜头通过镜头组及液态镜头与之连接的单一透镜镜筒内的独立液态镜头的传导液体与非传导液体之间的曲率半径的变化来实现变焦功能，因此可以解决正如使用多级镜筒的光学变焦镜头中一样的空间限制问题，但是，单一液态镜头通过内部液体之间的曲率变化仅执行变焦功能。

此外，传统的液态镜头具有复杂的结构。为了通过使用单一液态镜头而实现其它功能（例如，自动聚焦（A/F）功能）以及变焦功能，必须提供另外的液态镜头作为前镜头。因此，液态镜头的结构变得更为复杂。

## 发明内容

本发明的优点在于提供了一种可以同时提供光学变焦功能和自动聚焦功能的液态变焦镜头。在该液态变焦镜头中，一对非球面透镜安装在圆柱形主体内部。电解液层和绝缘液体围绕非球面透镜并形成多个分界面。当所施加的电压使得电解液层和绝缘液体层的曲率顺序地改变时，可以同时实现光学变焦功能和自动聚焦功能。

本发明总的发明构思的其它方面和优点将在下面的说明中部分地阐述，并且部分地通过这些说明将显而易见，或通过总的发明构思的实施而被理解。

根据本发明的一方面，液态变焦镜头包括：圆柱形主体，其具有用于接合一对玻璃透镜的上部开口和下部开口；自动聚焦镜头部，其包括第一绝缘液体层、第一电解液层、和第一透镜，它们在主体的下部处形成分界面；以及光学变焦镜头部，其包括第二绝缘液体层、第二电解液层、和第二透镜，第二绝缘液体层和第二电解液层被设置成在第一透镜上形成不可混合的分界面。

根据本发明的另一方面，圆盘形的玻璃透镜固定地附于主体的上部开口和下部开口上。多个液体层和透镜在主体内形成多个分界面，并且被装入到便携式终端内。

根据本发明的又一方面，主体可以由与便携式终端的主体相同的材料构成，或者可以由金属或陶瓷构成。主体在内周边中具有金属涂层，从而其可以用作电极。优选地，涂布表面由极少与液体产生反应的金（Au）构成。

根据本发明的再一方面，堆积在主体内部的自动聚焦镜头部和光学变焦镜头部都以多层结构包括绝缘液体层、电解液层、及透镜，从而形成了多个分界面。自动聚焦镜头部的绝缘液体层和电解液层通过第一透镜与光学变焦镜头部分离，该第一透镜的外周边紧密地附于主体的内下部。

根据本发明的再一方面，光学变焦镜头部包括位于自动聚焦镜头部上方的电解液层和绝缘液体层。在中央部位包括第二透镜的绝缘液体层介于电解液层与绝缘液体层之间。因此，电解液层和绝缘液体层形成了上部和下部分界面，并且由相同或不同物理特性形成的一对电解液层包围。第二透镜安装于绝缘液体层的中央部位。另外，多个孔形成于透镜的边缘中，从而绝缘液体在第二透镜周围可上下移动。

优选地，自动聚焦镜头部和光学变焦镜头部的透镜都是非球面透镜。更优选地，透镜都是塑料构成的透明的非球面透镜。因此，能够纠正在液态镜头中出现的色像差。

## 附图说明

通过以下结合附图对实施例的描述，本发明总的发明构思的这些和/或其它方面及优点将变得显而易见并更易于理解，附图中：

图 1 为传统液态镜头的截面图;

图 2 为用于说明液态镜头的电润湿现象的示意图;

图 3 为根据本发明的液态变焦镜头的截面图;

图 4 为根据本发明的液态变焦镜头的主体的局部放大截面图;

图 5 为安装于包含根据本发明的液态变焦镜头的光学变焦镜头部的第二绝缘液体层的第二透镜的透视图;

图 6A 至 6D 为示出了根据本发明的液态变焦镜头的启动过程的截面图。

## 具体实施方式

以下将详细描述本发明总的发明构思的实施例,其实例在附图中示出,其中,在文中相同的附图标号表示相同的元件。以下参照附图描述实施例,以说明本发明总的发明构思。

### 液态变焦镜头的结构

图 3 为根据本发明的液态变焦镜头的截面图,而图 4 为图 3 中所示液态变焦镜头的主体的局部放大截面图。参照图 3 及图 4,液态变焦镜头 10 包括圆柱形主体 11、自动聚焦镜头部 20、以及光学变焦镜头部 30。玻璃透镜 12 和 13 固定地附于圆柱形主体 11 的上部开口和下部开口。具有不同物理特性的多个电解液层 22 和 32 以及绝缘液体层 21 和 31 在主体 11 内形成多个分界面,并由第一透镜 23 隔开。

主体 11 由金属或陶瓷构成。主体 11 的下底表面朝向中央部位向下倾斜,从而形成倾斜表面 14。主体 11 具有上部及下部开口。

一对玻璃透镜 **12** 和 **13** 的外围表面都通过粘合剂 **B** 固定到主体 **11** 的上部和下部边缘，从而遮盖住上部和下部开口。

主体 **11** 的底表面的倾斜表面 **14** 固定第一绝缘液体层 **21**，该绝缘液体层在其最下部设置于主体 **11** 的中央部位。当施加电压并且分界面折射时，自动聚焦镜头部 **20** 的总尺寸将由于倾斜表面 **14** 而减少。

在自动聚焦镜头部 **20** 中，第一绝缘液体层 **21** 和第一电解液层 **22** 具有接触倾斜表面 **14** 的外围部，并且由具有不同物理特性但密度相同的透明液体构成，并且不可混合。第一绝缘液体层 **21** 和第一电解液层 **22** 被堆积。也就是说，第一透镜 **23** 设置在第一电解液层 **22** 上，由此形成了自动聚焦镜头部 **20**。

当电压施加到与设置在最下部的第一绝缘液体层 **21** 形成分界面的第一电解液层 **22** 时，由于作为传导液体的第一电解液层 **22** 的曲率变化，导致第一绝缘液体层 **21** 变成凸面。通过这种方式，实现自动聚焦功能。

自动聚焦镜头部 **20** 的第一透镜 **23** 由上表面是凸面的非球面塑料透镜构成。第一透镜 **23** 的外围部紧密地附着到限定于主体 **11** 的内周边下部中的弯曲部。因此，包括第一电解液层 **22** 和第一绝缘液体层 **21** 的自动聚焦镜头部 **20** 与包括第二电解液层 **32** 和第二绝缘液体层 **31** 的光学变焦镜头部 **30** 通过第一透镜 **23** 彼此隔开。

优选地，第一透镜 **23** 由非球面塑料透镜构成，例如，环烯烃（cycloolefin）共聚物（COC）或聚碳酸酯（PC）。

当由塑料材料构成的第一透镜 **23** 的一侧用作接触外部空气的上部和下部遮盖件时，主体内部的液体可以透过透镜并渗到外面。

然而，根据本发明，当相同的液体或不同的液体接触到两侧时，不会发生液体之间的渗透。

此外，当第一透镜**23**由一侧凸起的非球面透镜构成时，能够纠正在使用液态镜头时可能出现的各种像差，如：球面像差、像散、及失真。

光学变焦镜头部**30**形成于自动聚焦镜头部**20**之上。光学变焦镜头部**30**包括由具有不同物理特性的液体构成的第二绝缘液体层**31**和第二电解液层**32**。第二绝缘液体层**31**与第二电解液层**32**形成多个分界面。第二透镜**33**安装在第二绝缘液体层**31**的中央部位，使得第二绝缘液体层可以在预定范围内移动。

因此，由于施加于第二电解液**32**的电压，一对第二电解液层**32**对称地折射，进而第二绝缘液体层**31**的上部和下部都变得凸起。通过这种方式，实现了光学变焦功能。

与第一透镜**23**相同，安装在第二绝缘液体层**31**内部的第二透镜**33**由非球面塑料透镜构成。因此，在两侧上形成疏水涂层，并且多个孔**33a**以相同的间距沿着外围形成。

在第二透镜**33**上形成疏水涂层的原因在于，通过将第二透镜**33**安装到绝缘液体可以获得稳定的操作，这种方式使得围绕第二透镜**33**的油类型的第二绝缘液体层**31**可以容易地被吸附到透镜表面中。

另外，由于围绕第二透镜**33**的第二绝缘液体层**31**交互地流过围绕第二透镜**33**的透镜**33**外围的孔**33a**，因此第二绝缘液体层**31**的上部和下部彼此对称，进而相等地折射，从而获得了稳定的光学变焦功能。

其间，被堆积成在自动聚焦镜头部 **20** 和光学变焦镜头部 **30** 处形成多个分界面的绝缘液体和电解液具有不同的物理特性。在电解液中，水是主要组分，并添加无机盐和极性溶剂。在绝缘液体中，硅油是主要组分，并添加非极性溶剂。因此，当电解液和绝缘液体相互接触时，它们不会混合并形成预定曲率的分界面。

此外，由于第一电解液层 **22** 和第二电解液层 **32** 的液体具有相同的组分但不同的组成，因此其具有不同的物理特性。同样，第一绝缘液体层 **21** 和第二绝缘液体层 **31** 具有相同的组分但不同的物理特性。使用相对于表面具有高于第一绝缘液体层 **21** 的绝缘液体的湿润度的绝缘液体。

形成多个分界面的电解液和绝缘液体的密度几乎相同。碱性电解液的折射率保持在 1.40 或更小，而绝缘液体的折射率保持在 1.45 或更大。当电解液和绝缘液体的折射率之间的差别变得更大时，它们可以有利地应用于液态镜头。

如图 4 所示，金属涂布表面 **15** 形成在液态变焦镜头 **10** 的主体 **11** 上，从而其内周边可以用作电极。涂布表面 **15** 可以由与各种液体接触时极少起反应的金 (Au) 构成。

另外，绝缘涂层 **16** 形成在金属涂层 **15** 上，从而其与多种液体形成绝缘表面。扩展的涂层 **17a** 和 **17b** 形成在电解液层 **21** 和 **31** 的外围的分界线上，以便于向电解液层 **22** 和 **32** 施加电压。因此，施加到主体 **11** 的信号通过与电解液连接的涂层 **17a** 和 **17b** 被施加到电解液。

图 5 为安装于包含根据本发明的液态变焦镜头的光学变焦镜头部的第二绝缘液体层的第二透镜的透视图。参照图 5，第二透镜 **33** 由圆盘形的非球面塑料透镜构成，其顶部表面为凸面。多个孔 **33a**

以相同的间距沿着第二透镜 33 的外围形成。第二透镜 33 被第二绝缘液体层 31 包围，并且紧密地附于主体 11 的内周边。

第二透镜 33 涂有疏水涂层，以便于围绕第二透镜 33 外周边的第二绝缘液体层 31 的容易吸附。在一些实例中，第二透镜 33 可以由与主体 11 的内周边相同的绝缘涂层构成。

当电压施加到围绕第二透镜 33 的第二绝缘液体层 31 时，或者当第二绝缘液体层 31 的曲率由于外部冲击而改变时，绝缘液体流过形成在第二透镜 33 边缘处的孔 33a。因此，设置在第二透镜 33 的上部和下部的绝缘液体层 31 能够均匀一致地移动，从而维持上下平衡。

### 液态变焦镜头的操作

图 6A 至图 6D 为示出了根据本发明的液态变焦镜头的启动过程的截面图。具体地，图 6A 为在施加电压之前液态变焦镜头的初始状态的截面图，图 6B 为电压施加到自动聚焦镜头部时液态变焦镜头的截面图，图 6C 为电压施加到光学变焦镜头部时液态变焦镜头的截面图，以及图 6D 为电压施加到自动聚焦镜头部和光学变焦镜头部两者上时液态变焦镜头的截面图。

参照图 6A，在未施加电压的初始状态中，自动聚焦镜头部 20 的第一绝缘液体层 21 和光学变焦镜头部 30 的第二绝缘液体层 31 都保持在最薄的状态。在此，包围第一绝缘液体层 21 和第二绝缘液体层 31 的第一电解液层 22 和第二电解液层 32 与绝缘液体层 21 和 31 一起形成预定的曲率，从而形成分界面。

参照图 6B，当电压施加到设置在主体 11 下方的自动聚焦镜头部 20 以便于启动自动聚焦操作时，电压通过在主体 11 内周边上形成的金属涂层 15 施加到设置在第一电解液层 21 周边下方的涂层

17a 上。因此，接触第一透镜 23 底表面的第一电解液层 22 被启动，并且分界面的曲率被改变。底表面接触到与第一电解液层 22 的曲率变化几乎一样的玻璃透镜 13 的第一绝缘液体层 21 被折射，从而启动自动聚焦镜头部 20。

构成第一绝缘液体层 21 和第一电解液层 22 的两种液体之间的折射率差异范围为 0.05 到 0.1。当两种液体之间的折射率的差异大于 0.1 时，自动聚焦的焦距过大，以致于难以在变焦操作中进行焦点的精确调节。另一方面，当两种液体之间的折射率的差异小于 0.05 时，两层之间的分界面的曲率变化是微小的。因此，甚至在未执行变焦操作时也难以聚焦在目标上。

参照图 6C，当电压施加到主体 11 上时，电压将通过在主体 11 内周边上形成的金属涂布表面 15 施加到设置在第二电解液层 21 周边上方的涂层 17b。因此，光学变焦镜头部 30 被启动。接触第一透镜 23 及玻璃透镜 12 底表面的一对第二电解液层 32 都被启动。与第二绝缘液体层 31 的分界面的曲率被改变。根据分界面的变化，设置在第二电解液层 32 之间的第二绝缘液体层 31 的上部和下部被折射为凸面形状，从而启动光学变焦镜头部 30。

在此，光学变焦的放大率（ $\times 1$ 、 $\times 2$ 、 $\times 3$ ）能够根据第二绝缘液体层 31 与第二电解液层 32 之间形成的分界面的曲率变化来调节。

第二绝缘液体层 31 与第二电解液层 32 的两种液体之间的折射率的差异范围为 0.08 到 0.15。当两种液体之间的折射率的差异大于 0.15 时，由于过度变焦导致在自动聚焦操作中难以进行焦距的精确调节。另一方面，当两种液体之间的折射率的差异小于 0.08 时，两种液体之间的分界面的曲率几乎没有改变。因此，不能顺利地进行变焦功能。



参照图 6D，当电压通过在主体 11 内周边上形成的金属突部表面 15 施加到涂层 17a 和 17b 两者上时，第一电解液层 22 和第二电解液层 32 同时被启动。这样，与电解液层 22 和 32 形成分界面的绝缘液体层 21 和 31 的曲率被改变，从而同时进行光学变焦功能和自动聚焦功能。

根据本发明的液态变焦镜头，绝缘液体层 21 和 31 以及电解液层 22 和 32 在圆柱形主体 11 内部形成多个分界面，并且自动聚焦镜头部 20 和光学变焦镜头部 30 都设置为多层结构。另外，非球面塑料透镜 23 和 33 分别安装在自动聚焦镜头部 20 和光学变焦镜头部 30 的内部。当电压施加到镜头部 20 和 30 时，形成多个分界面的电解液层 22 和 32 以及绝缘液体层 21 和 31 在预定的折射率下被折射。因此，可以通过单一液态镜头中的镜头部 20 和 30 同时实现自动聚焦功能和光学变焦功能。

如上所述，当电压以使得形成多个分界面的电解液和绝缘液体顺序地填充到单一圆柱形主体中这样的状态施加到主体时，通过单一液态镜头可以同时实现自动聚焦功能和光学变焦功能，该液态镜头的曲率由于电解液与绝缘液体之间的固有折射率的差异而改变。此外，安装在光学变焦镜头部上的第二镜头的两侧都由疏水涂布表面构成。因此，用于变焦操作的绝缘液体安装于第二镜头周围，从而获得了稳定的变焦功能。

此外，由于安装在液态变焦镜头的镜头部上的第一和第二镜头由非球面塑料透镜构成，因此能够纠正在使用液态镜头时可能出现的像差。

尽管已经示出和描述了本发明总的发明构思的一些实施例，但是本领域技术人员应该理解，在不背离本发明总的发明构思的原则和精神的条件下可以对这些实施例进行改变，本发明总的发明构思的范围由所附权利要求及其等同物限定。

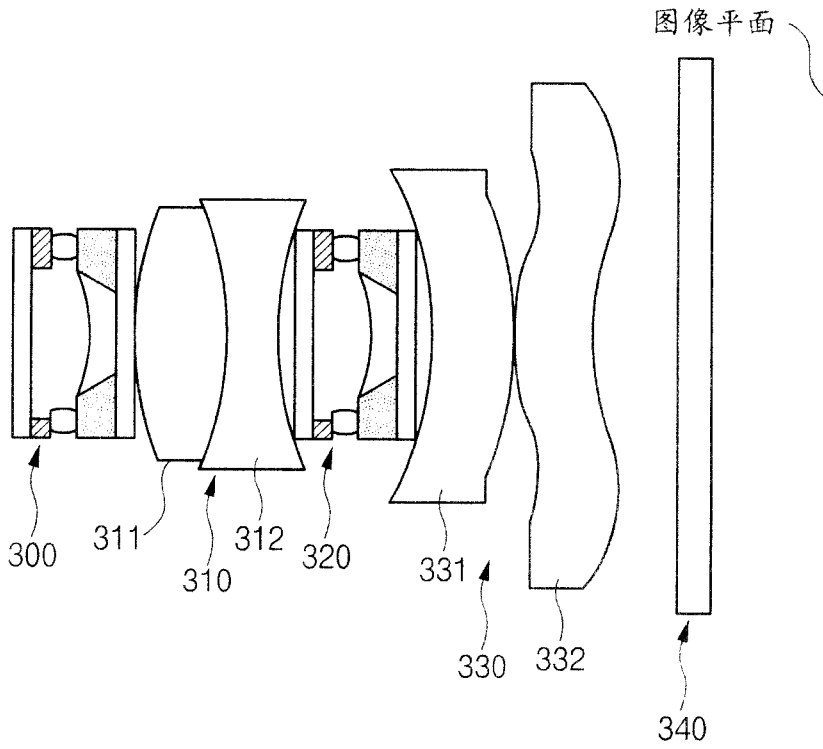


图 1

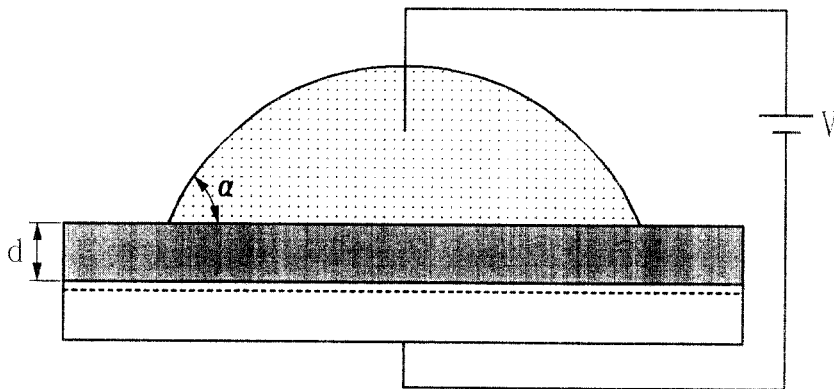


图 2

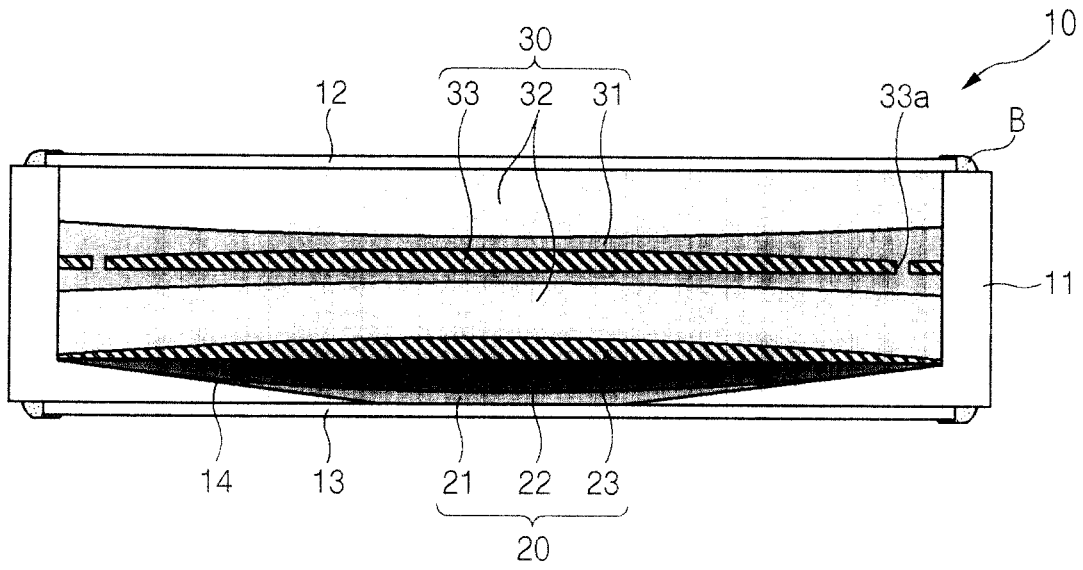


图 3

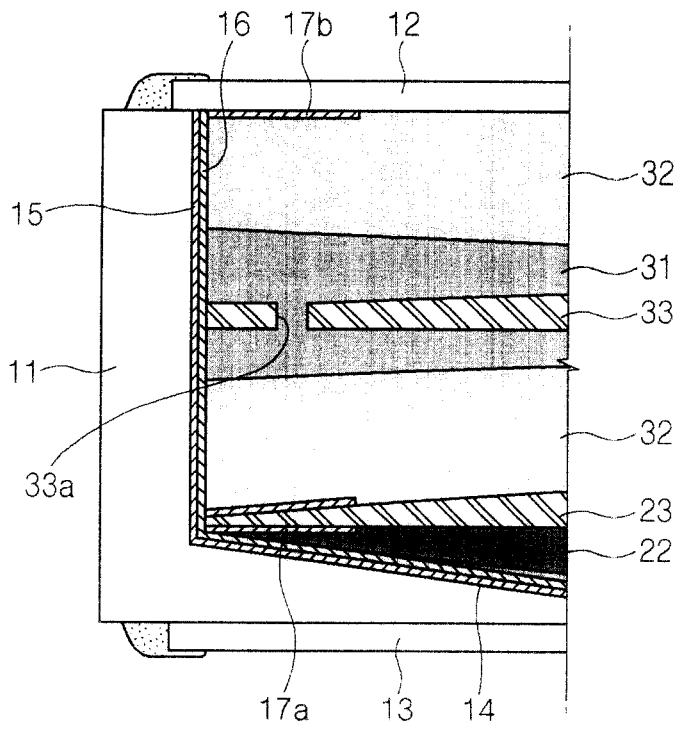


图 4

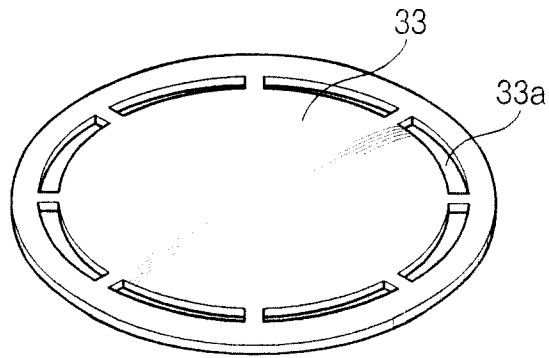


图 5

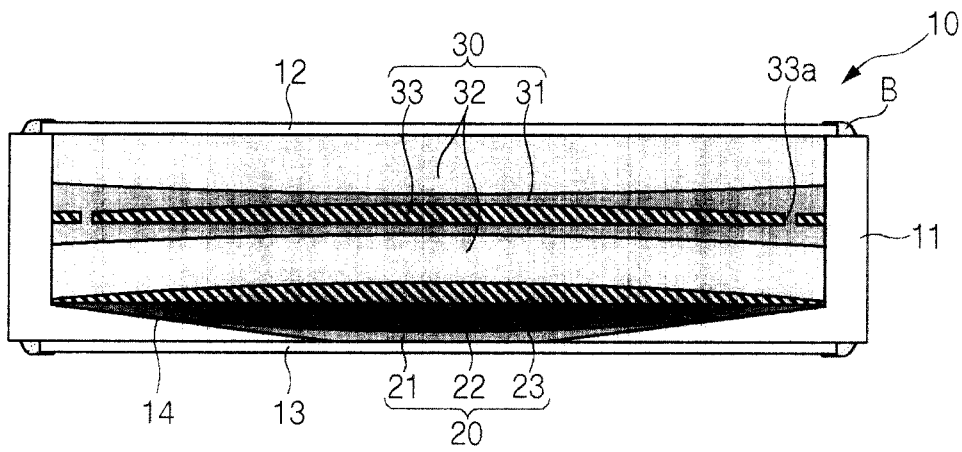


图 6A

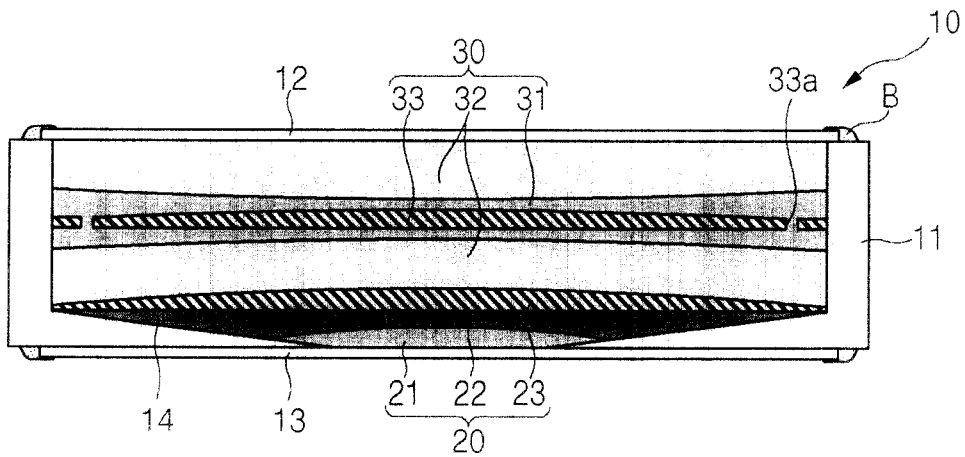


图 6B

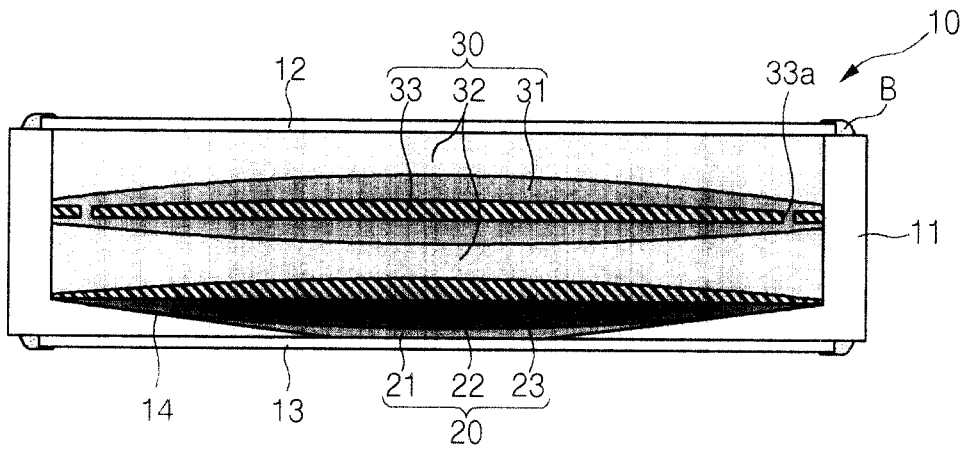


图 6C

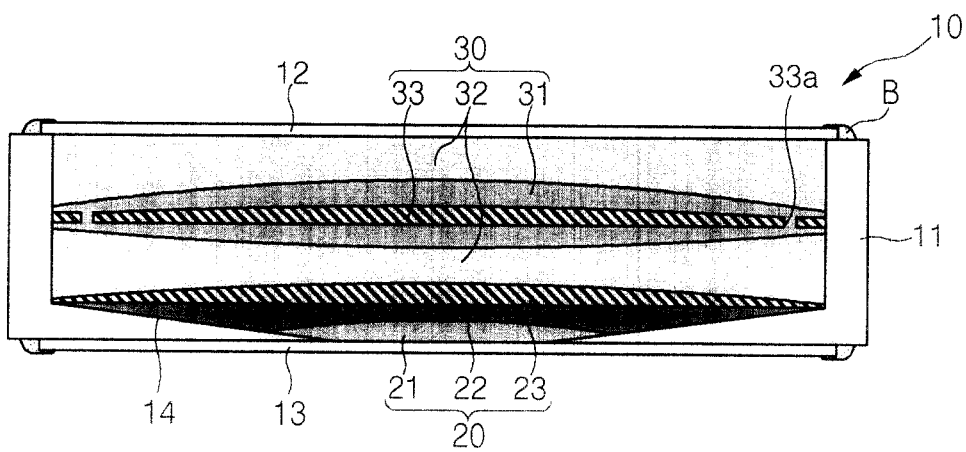


图 6D