

(12) NACH DEM VERTRAG ÜBER DIE INTERNATIONALE ZUSAMMENARBEIT AUF DEM GEBIET DES
PATENTWESENS (PCT) VERÖFFENTLICHTE INTERNATIONALE ANMELDUNG
(19) Weltorganisation für geistiges

Eigentum

Internationales Büro

(43) Internationales
Veröffentlichungsdatum

19. Januar 2012 (19.01.2012)



W I P O I P C T



(10) Internationale Veröffentlichungsnummer
WO 2012/007194 A3

- (51) **Internationale Patentklassifikation:**
H02K 11/00 (2006.01) *H02K 9/06* (2006.01)
H02K 9/04 (2006.01) *H02K S/04* (2006.01)
- (21) **Internationales Aktenzeichen:** PCT/EP201 1/056198
- (22) **Internationales Anmeldedatum:**
19. April 2011 (19.04.2011)
- (25) **Einreichungssprache:** Deutsch
- (26) **Veröffentlichungssprache:** Deutsch
- (30) **Angaben zur Priorität:**
10 2010 036 358.8 12. Juli 2010 (12.07.2010) DE
- (71) **Anmelder** (für alle Bestimmungsstaaten mit Ausnahme von US): **SSB WIND SYSTEMS GMBH & CO. KG** [DE/DE]; Neuenkirchener Straße 13, 48499 Salzbergen (DE).
- (72) **Erfinder; und**
- (75) **Erfinder/Anmelder** (nur für US): **WIBBEN, Norbert** [DE/DE]; Ringweg 2, 48499 Salzbergen (DE).
- (74) **Anwalt:** **BOSSMEYER, Jörg, Peter;** Wassermannstraße 25, 49074 Osnabrück (DE).
- (81) **Bestimmungsstaaten** (soweit nicht anders angegeben, für jede verfügbare nationale Schutzrechtsart): AE, AG, AL, AM, AO, AT, AU, AZ, BA, BB, BG, BH, BR, BW, BY, BZ, CA, CH, CL, CN, CO, CR, CU, CZ, DK, DM, DO, DZ, EC, EE, EG, ES, FI, GB, GD, GE, GH, GM, GT, HN, HR, HU, ID, IL, IN, IS, JP, KE, KG, KM, KN, KP, KR, KZ, LA, LC, LK, LR, LS, LT, LU, LY, MA, MD, ME, MG, MK, MN, MW, MX, MY, MZ, NA, NG, NI, NO, NZ, OM, PE, PG, PH, PL, PT, RO, RS, RU, SC, SD, SE, SG, SK, SL, SM, ST, SV, SY, TH, TJ, TM, TN, TR, TT, TZ, UA, UG, US, UZ, VC, VN, ZA, ZM, ZW.
- (84) **Bestimmungsstaaten** (soweit nicht anders angegeben, für jede verfügbare regionale Schutzrechtsart): ARIPO (BW, GH, GM, KE, LR, LS, MW, MZ, NA, SD, SL, SZ, TZ, UG, ZM, ZW), eurasisches (AM, AZ, BY, KG, KZ, MD, RU, TJ, TM), europäisches (AL, AT, BE, BG, CH, CY, CZ, DE, DK, EE, ES, FI, FR, GB, GR, HR, HU, IE, IS, IT, LT, LU, LV, MC, MK, MT, NL, NO, PL, PT, RO, RS, SE, SI, SK, SM, TR), OAPI (BF, BJ, CF, CG, CI, CM, GA, GN, GQ, GW, ML, MR, NE, SN, TD, TG).

Erklärungen gemäß Regel 4.17:

— hinsichtlich der Identität des Erfinders (Regel 4.17 Ziffer i)

[Fortsetzung auf der nächsten Seite]

(54) **Title:** BLADE ANGLE ADJUSTMENT DRIVE FOR A WIND TURBINE

(54) **Bezeichnung:** BLATTWINKELVERSTELLANTRIEB FÜR EINE WINDKRAFTANLAGE

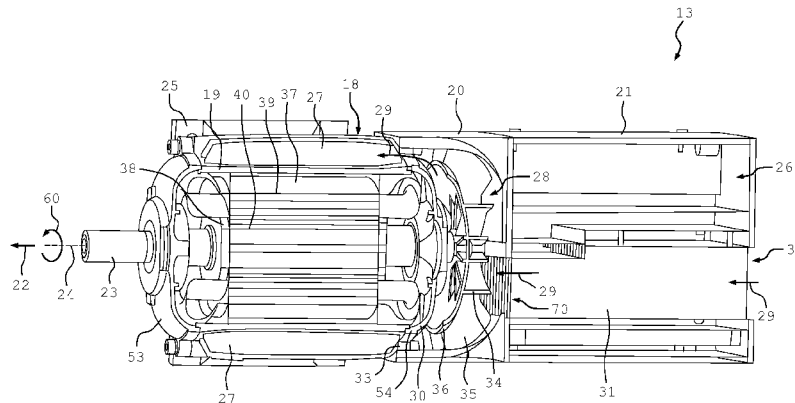


Fig. 3

(57) **Abstract:** A blade angle adjustment drive for a wind turbine System, having at least one electric motor (18) which has a motor housing (19) and is electrically coupled to a power Converter (26) and mechanically coupled to a rotor blade (9) which can be rotated about a blade axis (11) by means of the electric motor (18), wherein the electric motor (18) is subjected to open-loop or closed-loop control by means of the power Converter (26) and wherein the electric motor (18) and the power Converter (26) are combined to form one structural unit.

(57) **Zusammenfassung:** Blattwinkelverstellantrieb

[Fortsetzung auf der nächsten Seite]



WO 2012/007194 A3

INTERNATIONAL SEARCH REPORT

International application No PCT/EP2011/056198

A. CLASSIFICATION OF SUBJECT MATTER
 INV. H02K11/00 H02K9/04 H02K9/06 H02K5/04
 ADD.
 According to International Patent Classification (IPC) onto both national classification and IPC

B. FIELDS SEARCHED
 Minimum documentation searched (Classification system followed by classification symbols)
 H02K F03D

Documentation searched other than minimum documentation to the extent that such documents are included in the fields searched

Electronic data base consulted during the international search (name of data base and, where practicable, search terms used)
 EPO-Internal , WPI Data

C. DOCUMENTS CONSIDERED TO BE RELEVANT

Category*	Citation of document, with indication, where appropriate, of the relevant passages	Relevant to claim No.
Y	DE 10 2006 009127 AI (REPOWER SYSTEMS AG [DE]) 6 September 2007 (2007-09-06) Paragraph [0024] - paragraph [0025] ; figure 1 -----	1-25
Y	US 4 963 778 A (JENSEN NIELS D [DK] ET AL) 16 October 1990 (1990-10-16) column 1, line 35 - column 2, line 68; figures 1-7 column 3, line 25 - column 4, line 2 -----	1-14, 17-25
Y	EP 0 505 663 AI (COMELZ SPA [IT]) 30 September 1992 (1992-09-30) Paragraph [0023] - paragraph [0032] ; figures 5-7 ----- - / - -	15 , 16

Further documents are listed in the continuation of Box C. See patent family annex.

* Special categories of cited documents :

"A" document defining the general State of the art which is not considered to be of particular relevance	"T" later document published after the international filing date or priority date and not in conflict with the application but cited to understand the principle or theory underlying the invention
"E" earlier application or patent but published on or after the International filing date	"X" document of particular relevance; the claimed invention cannot be considered novel or cannot be considered to involve an inventive step when the document is taken alone
"L" document which may throw doubts on priority claim(s) or which is cited to establish the publication date of another citation or other special reason (as specified)	"Y" document of particular relevance; the claimed invention cannot be considered to involve an inventive step when the document is combined with one or more other such documents, such combination being obvious to a person skilled in the art
"O" document referring to an oral disclosure, use, exhibition or other means	"&" document member of the same patent family
"P" document published prior to the international filing date but later than the priority date claimed	

Date of the actual completion of the international search 30 May 2012	Date of mailing of the international search report 11/06/2012
--	--

Name and mailing address of the ISA/ European Patent Office, P.B. 5818 Patentlaan 2 NL - 2280 HV Rijswijk Tel. (+31-70) 340-2040, Fax: (+31-70) 340-3016	Authorized officer Contreras Sampayo, J
--	--

INTERNATIONAL SEARCH REPORT

International application No PCT/EP2011/056198

C(Continuation). DOCUMENTS CONSIDERED TO BE RELEVANT		
Category*	Citation of document, with indication, where appropriate, of the relevant passages	Relevant to claim No.
A	EP 1 742 334 AI (RAUSCH HARTMUTH [DE]; EAAT GMBH CHEMNITZ [DE]) 10 January 2007 (2007-01-10) Paragraph [0001] - Paragraph [0006]; figures 1-5 -----	1,3-14, 24
A	DE 10 2004 037079 AI (SIEMENS AG [DE]) 23 March 2006 (2006-03-23) Paragraph [0001] - paragraph [0024]; figures 1-8 -----	1,3-14, 16,24

INTERNATIONAL SEARCH REPORT

Information on patent family members

International application No PCT/EP2011/056198

Patent document cited in search report	Publication date	Patent family member(s)	Publication date
DE 102006009127 AI	06-09-2007	CA 2642790 AI	07-09-2007
		CN 101389856 A	18-03-2009
		DE 102006009127 AI	06-09-2007
		EP 1989440 A2	12-11-2008
		US 2009001726 AI	01-01-2009
		Wo 2007098894 A2	07-09-2007

US 4963778 A	16-10-1990	DE 3642724 AI	23-06-1988
		FR 2608332 AI	17-06-1988
		GB 2201297 A	24-08-1988
		IT 1223419 B	19-09-1990
		JP 2865290 B2	08-03-1999
		JP 63161843 A	05-07-1988
		US 4963778 A	16-10-1990

EP 0505663 AI	30-09-1992	EP 0505663 AI	30-09-1992
		US 5341074 A	23-08-1994

EP 1742334 AI	10-01-2007	NONE	

DE 102004037079 AI	23-03-2006	NONE	

INTERNATIONALER RECHERCHENBERICHT

Internationales Aktenzeichen PCT/EP2011/056198
--

A. KLASSIFIZIERUNG DES ANMELDUNGSGEGENSTANDES INV. H02K11/00 H02K9/04 H02K9/06 H02K5/04 ADD.		
Nach der Internationalen Patentklassifikation (IPC) oder nach der nationalen Klassifikation und der IPC		
B. RECHERCHIERTE GEBIETE Recherchiertes Mindestprüfstoff (Klassifikationssystem und Klassifikationssymbole) H02K F03D		
Recherchierte, aber nicht zum Mindestprüfstoff gehörende Veröffentlichungen, soweit diese unter die recherchierten Gebiete fallen		
Während der internationalen Recherche konsultierte elektronische Datenbank (Name der Datenbank und evtl. verwendete Suchbegriffe) EPO-Internal , WPI Data		
C. ALS WESENTLICH ANGESEHENE UNTERLAGEN		
Kategorie*	Bezeichnung der Veröffentlichung, soweit erforderlich unter Angabe der in Betracht kommenden Teile	Betr. Anspruch Nr.
Y	DE 10 2006 009127 AI (REPOWER SYSTEMS AG [DE]) 6. September 2007 (2007-09-06) Absatz [0024] - Absatz [0025] ; Abbi ldung 1 -----	1-25
Y	US 4 963 778 A (JENSEN NI ELS D [DK] ET AL) 16. Oktober 1990 (1990-10-16) Spal t e 1, Zei l e 35 - Spal t e 2, Zei l e 68; Abbi ldungen 1-7 Spal t e 3, Zei l e 25 - Spal t e 4, Zei l e 2 -----	1-14, 17-25
Y	EP 0 505 663 AI (COMELZ SPA [IT]) 30. September 1992 (1992-09-30) Absatz [0023] - Absatz [0032] ; Abbi ldungen 5-7 -----	15, 16
	- / - -	
<input checked="" type="checkbox"/> Weitere Veröffentlichungen sind der Fortsetzung von Feld C zu entnehmen <input checked="" type="checkbox"/> Siehe Anhang Patentfamilie		
* Besondere Kategorien von angegebenen Veröffentlichungen : "A" Veröffentlichung, die den allgemeinen Stand der Technik definiert, aber nicht als besonders bedeutsam anzusehen ist "E" frühere Anmeldung oder Patent, die bzw. das jedoch erst am oder nach dem internationalen Anmeldedatum veröffentlicht worden ist "L" Veröffentlichung, die geeignet ist, einen Prioritätsanspruch zweifelhaft er-scheinen zu lassen, oder durch die das Veröffentlichungsdatum einer anderen im Recherchenbericht genannten Veröffentlichung belegt werden soll oder die aus einem anderen besonderen Grund angegeben ist (wie ausgeführt) "O" Veröffentlichung, die sich auf eine mündliche Offenbarung, eine Benutzung, eine Ausstellung oder andere Maßnahmen bezieht "P" Veröffentlichung, die vor dem internationalen Anmeldedatum, aber nach dem beanspruchten Prioritätsdatum veröffentlicht worden ist "T" Spätere Veröffentlichung, die nach dem internationalen Anmeldedatum oder dem Prioritätsdatum veröffentlicht worden ist und mit der Anmeldung nicht kollidiert, sondern nur zum Verständnis des der Erfindung zugrundeliegenden Prinzips oder der ihr zugrundeliegenden Theorie angegeben ist "X" Veröffentlichung von besonderer Bedeutung; die beanspruchte Erfindung kann allein aufgrund dieser Veröffentlichung nicht als neu oder auf erfinderischer Tätigkeit beruhend betrachtet werden "Y" Veröffentlichung von besonderer Bedeutung; die beanspruchte Erfindung kann nicht als auf erfinderischer Tätigkeit beruhend betrachtet werden, wenn die Veröffentlichung mit einer oder mehreren Veröffentlichungen dieser Kategorie in Verbindung gebracht wird und diese Verbindung für einen Fachmann nahelegend ist "&" Veröffentlichung, die Mitglied derselben Patentfamilie ist		
Datum des Abschlusses der internationalen Recherche		Absenddatum des internationalen Recherchenberichts
30. Mai 2012		11/06/2012
Name und Postanschrift der Internationalen Recherchenbehörde Europäisches Patentamt, P.B. 5818 Patentlaan 2 NL - 2280 HV Rijswijk Tel. (+31-70) 340-2040, Fax: (+31-70) 340-3016		Bevollmächtigter Bediensteter Contreras Sampayo, J

INTERNATIONALER RECHERCHENBERICHT

Internationales Aktenzeichen

PCT/EP2011/056198

C. (Fortsetzung) ALS WESENTLICH ANGESEHENE UNTERLAGEN

Kategorie*	Bezeichnung der Veröffentlichung, soweit erforderlich unter Angabe der in Betracht kommenden Teile	Betr. Anspruch Nr.
A	EP 1 742 334 AI (RAUSCH HAPJMUTH [DE]; EAAT GMBH CHEMNITZ [DE]) 10. Januar 2007 (2007-01-10) Absatz [0001] - Absatz [0006]; Abbildungen 1-5 -----	1,3-14, 24
A	DE 10 2004 037079 AI (SIEMENS AG [DE]) 23. März 2006 (2006-03-23) Absatz [0001] - Absatz [0024]; Abbildungen 1-8 -----	1,3-14, 16,24

INTERNATIONALER RECHERCHENBERICHT

Angaben zu Veröffentlichungen, die zur selben Patentfamilie gehören

Internationales Aktenzeichen

PCT/EP2011/056198

Im Recherchenbericht angeführtes Patentdokument	Datum der Veröffentlichung	Mitglied(er) der Patentfamilie	Datum der Veröffentlichung
DE 102006009127 AI	06-09-2007	CA 2642790 AI	07-09-2007
		CN 101389856 A	18-03-2009
		DE 102006009127 AI	06-09-2007
		EP 1989440 A2	12-11-2008
		US 2009001726 AI	01-01-2009
		Wo 2007098894 A2	07-09-2007

US 4963778 A	16-10-1990	DE 3642724 AI	23-06-1988
		FR 2608332 AI	17-06-1988
		GB 2201297 A	24-08-1988
		IT 1223419 B	19-09-1990
		JP 2865290 B2	08-03-1999
		JP 63161843 A	05-07-1988
		US 4963778 A	16-10-1990

EP 0505663 AI	30-09-1992	EP 0505663 AI	30-09-1992
		US 5341074 A	23-08-1994

EP 1742334 AI	10-01-2007	KEINE	

DE 102004037079 AI	23-03-2006	KEINE	
