

19



OFICINA ESPAÑOLA DE
PATENTES Y MARCAS

ESPAÑA



11 Número de publicación: **1 294 892**

21 Número de solicitud: 202231375

51 Int. Cl.:

A01K 7/00 (2006.01)

12

SOLICITUD DE MODELO DE UTILIDAD

U

22 Fecha de presentación:

19.08.2022

43 Fecha de publicación de la solicitud:

11.10.2022

71 Solicitantes:

**GALLART VILA, Andreu (50.0%)
C/ Mare de Deu de la Merce 1
08500 Vic (Barcelona) ES y
MARTINEZ GARCIA, Estrella (50.0%)**

72 Inventor/es:

**GALLART VILA, Andreu y
MARTINEZ GARCIA, Estrella**

74 Agente/Representante:

ALONSO PEDROSA, Guillermo

54 Título: **Plato de agua para mascotas**

ES 1 294 892 U

DESCRIPCIÓN

Plato de agua para mascotas

5 **SECTOR DE LA TÉCNICA**

La presente solicitud se refiere a un plato de agua para mascotas que permite refrescar a éstas mediante hielo o helados, sin generar posibles fuentes de suciedad.

10 **ESTADO DE LA TÉCNICA**

En verano, las mascotas suelen pasar mucho calor, especialmente en espacios cerrados como pisos, apartamentos y similares. Por ello, a veces se les ofrece hielos o agua con hielo para que se refresquen. Algunas, como los perros, pueden acabar
15 paseando el hielo por el espacio ensuciando el suelo y los muebles.

Por lo tanto, es deseable disponer de una forma de dar hielo o helados a una mascota sin que exista el riesgo de que ésta saque el hielo de su contenedor o plato.

20 El solicitante no conoce ninguna solución a estos problemas similar a la invención.

BREVE EXPLICACIÓN DE LA INVENCION

La invención se refiere a un plato de agua para mascotas según las reivindicaciones,
25 cuyas realizaciones mejoran y resuelven los problemas de la técnica.

La invención es un plato de agua para mascotas formado por un plato cóncavo que comprende un saliente hueco en el fondo del plato. El saliente preferiblemente está en el centro para reducir la posibilidad de que salpicaduras caigan fuera del plato. Este
30 saliente tiene una boca superior, una o más salidas inferiores del interior, y una tapa en la boca. Preferiblemente el fondo del saliente está más elevado que el fondo del plato para que las salidas queden inclinadas y se facilite el vaciado del saliente.

Un primer ejemplo de tapa preferida es una tapa perforada, que facilita la ventilación del
35 hielo o helado que se coloque en su interior.

Un segundo ejemplo de tapa es una tapa portadora de hielo, por medio de un vástago que sobresale hacia el exterior del saliente. El bloque de hielo se fijará al vástago, que puede tener taladros, nervios, rugosidades u otra forma de acoplar mejor el hielo a él.

5 Otras variantes se aprecian en el resto de la memoria.

DESCRIPCIÓN DE LAS FIGURAS

Para una mejor comprensión de la invención, se incluyen las siguientes figuras.

10

Figura 1: Despiece parcial de un primer ejemplo de realización con tapa perforada.

Figura 2: Vista en perspectiva de un segundo ejemplo, con tapa portadora de hielo.

15 MODOS DE REALIZACIÓN DE LA INVENCION

A continuación, se pasa a describir de manera breve un modo de realización de la invención, como ejemplo ilustrativo y no limitativo de ésta.

20 En la figura 1 se aprecia un ejemplo preferido de realización. Parte de un plato (1) de forma cóncava con un saliente (2), generalmente centrado. El saliente (2) es hueco y posee una boca (3) superior y una serie de salidas (4) inferiores de vaciado.

Para facilitar este vaciado, el fondo del saliente (2) está más elevado que el resto del plato (1), quedando así inclinadas las salidas (4).

25

La boca (3) del saliente (2) se puede cerrar con diferentes tipos de tapas (5,6). La tapa (5,6) se fijará preferiblemente de forma sólida, ya sea por presión, por clipado (deformación temporal de un elemento elástico) o por roscado.

30 Una primera realización comprende una tapa perforada (5), como en la figura 1. De esta forma, el usuario puede colocar hielo en el saliente (2) hueco y cerrar la boca (3). El hielo entra en contacto con el agua en el plato (1) a través de las salidas (4). Si el plato se vacía, el agua que se funde del hielo sale al plato por las salidas (4).

35 En una segunda realización se utiliza una tapa portadora (6) de hielo, para lo que posee un vástago (7) superior diseñado para sostener un bloque de hielo. Esta tapa portadora (6) puede complementarse con una funda que asiste a la formación del bloque de hielo.

El usuario colocará la funda en el congelador con la tapa portadora (6) encima, de forma que el bloque de hielo se forma alrededor del vástago (7). Es posible también usar un vaso u otro recipiente de congelación adecuado.

- 5 En este caso, la mascota puede lamer directamente el hielo. Si éste se funde, el agua cae al plato (1) por el exterior del saliente (2).

La tapa (5,6) puede también ser una combinación de ambas, teniendo perforaciones y un vástago (7), preferiblemente desmontable. También es posible disponer el bloque de
10 hielo a través de las perforaciones.

El saliente (2) puede ser desmontable para usar el plato (1) cuando no hace calor.

REIVINDICACIONES

- 1- Plato de agua para mascotas, formado por un plato (1) cóncavo, caracterizado por que comprende un saliente (2) hueco en el fondo del plato (1), teniendo el saliente (2) una boca (3) y una serie de salidas (4) inferiores del interior del saliente (2) y una tapa (5,6).
- 2- Plato de agua para mascotas, según la reivindicación 1, caracterizado por que la tapa (5,6) es una tapa perforada (5).
- 3- Plato de agua para mascotas, según la reivindicación 1, caracterizado por que la tapa (5,6) es una tapa portadora (6) de hielo con un vástago (7) sobresaliente hacia el exterior del saliente (2).
- 4- Plato de agua para mascotas, según la reivindicación 1, caracterizado por que el fondo del interior del saliente (2) está dispuesto por encima del fondo del plato (1), quedando las salidas (4) inclinadas.
- 5- Plato de agua para mascotas, según la reivindicación 1, caracterizado por que el saliente (2) está centrado en el plato (1).
- 6- Plato de agua para mascotas, según la reivindicación 1, caracterizado por que la tapa (5,6) está roscada.

Fig. 1

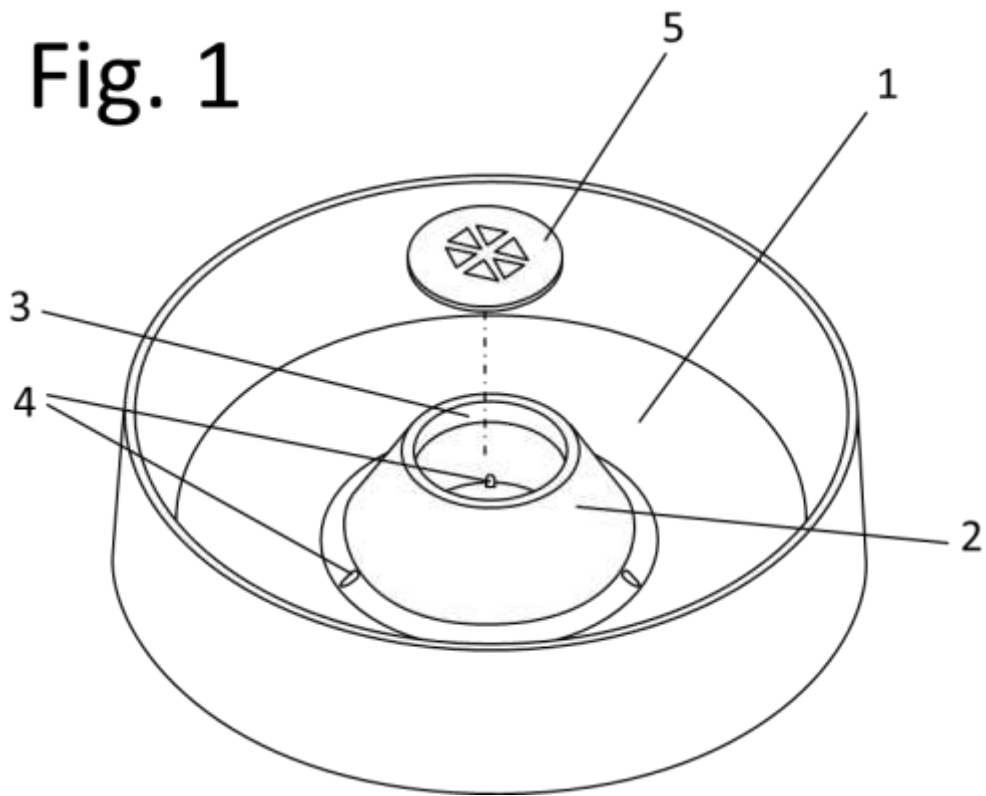


Fig. 2

