



ÚŘAD PRO VYNÁLEZY
A OBJEVY

POPIS VYNÁLEZU K AUTORSKÉMU OSVĚDČENÍ

233 629

(11) (B1)

(61)

(23) Výstavní priorita
(22) Přihlášeno 24 11 82
(21) (PV 8393-82)

(51) Int. Cl.³ G 01 N 1/00

(40) Zveřejněno 13 08 84

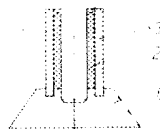
(45) Vydáno 01 03 87

(75)

Autor vynálezu POPELEK EDUARD ing., OSTRAVA

(54) Zkušební lepená kotva

Zkušební lepená kotva je určena pro provádění kontrolních zkoušek kvality lepicí zálivky kotevních šroubů, upevněných lepením do kotevních kanálů. Je tvořena dříkem, upevněným do pouzdra lepicí zálivkou ze záměsí, použité pro upevnění kotevního šroubu, přičemž je zajištěna sousost dříku a pouzdra.



Vynález se týká zkušební lepené kotvy pro provádění kontrolních zkoušek kvality lepicí zálivky kotevních šroubů, upevnovaných lepením do kotevních kanálů.

Dosud se kontrolní zkoušky kvality lepicí zálivky kotevních šroubů provádějí pro svoji nákladnost, časovou náročnost a obtížné používání speciálního zkušebního zařízení ve staveništních podmínkách jen při pochybnosti o kvalitě provedených lepicích zálivek, a to zatěžovacími zkouškami upevněných kotevních šroubů. Skryté vady nezkoušených kotevních šroubů, způsobené nekvalitní lepicí hmotou, použitou pro zálivky nebo chybami při její přípravě, se projeví až po uvedení kotvených zařízení do provozu. Upevnování nových kotevních šroubů pak vyžaduje zpravidla demontáž zařízení a je časově náročné a nákladné.

Podstata zkušební lepené kotvy spočívá v tom, že je tvořena dříkem, upevněným lepicí zálivkou do pouzdra, osazeného do vybrání v patce nebo ukončeného čepem, přičemž souosost dříku a pouzdra je zajištěna alespoň jedním středícím kroužkem.

Hlavní výhodou uspořádání zkušební lepené kotvy podle vynálezu je, že umožňuje použít lepicí zálivku použitou pro upevnění kotevního šroubu do kotevního kanálu. Zhotovená zkušební lepená kotva je po předepsané době tvrdnutí lepicí zálivky podobena tahové zkoušce, která dává podklad pro posouzení kvality provedené lepicí zálivky. Odstraňuje tak nutnost provádění nákladných a pracných zatěžovacích zkoušek upevněných kotevních šroubů a odstraňuje nebezpečí havárií zařízení, způsobených skrytými vadami upevněných kotevních šroubů. Jednoduchost zkušební lepené kotvy umožňuje její výrobu i v údržbářských dílnách a provedení vlastní tahové zkoušky v podnikových laboratořích.

Na výkresu je na obr. 1 v podélném řezu zobrazeno příkladné provedení zkušební lepené kotvy s pouzdrém, uloženým ve vybrání v patce a na obr. 2 řez zkušební lepenou kotvou s pouzdrém, ukončeným čepem.

Zkušební lepená kotva podle obr. 1 je tvořena dříkem 1 kruhového průřezu, upevněným lepící zálivkou 2 do pouzdra 3 kruhového průřezu, přičemž souosost obou částí 1 a 3 je zajištěna středícím kroužkem 5 a vybráním v patce 6 pro dřík 1 a pouzdro 3.

Zkušební lepená kotva podle obr. 2 je tvořena dříkem 1 kruhového průřezu, upevněným zálivkou 2 do pouzdra 3 kruhového průřezu, ukončeného čepem 4, přičemž souosost částí 1 a 3 je zajištěna dvěma středícími kroužky 5.

Zkušební lepící kotva podle obr. 1 se používá při upevnění lepených kotev tak, že do vybrání v patce 6 se zasune pouzdro 3 a patka 6 s pouzdrém 3 se položí na vodorovnou plochu. Do středního vybrání v patce 6 se pak zasune dřík 1. Při nalévání lepící zálivky do kotevního kanálu kotevního šroubu se část lepící zálivky 2 nalije do prostoru mezi dříkem 1 a pouzdrém 3. Na dřík 1 se pak navleče středící kroužek 5, který se zasune do mezery mezi dříkem 1 a pouzdrém 3.

Zkušební lepená kotva podle vynálezu umožňuje podstatně snížit praenost a náklady při provádění kontrolních zkoušek lepící zálivky kotevních šroubů.

PŘEDMĚT VYNÁLEZU

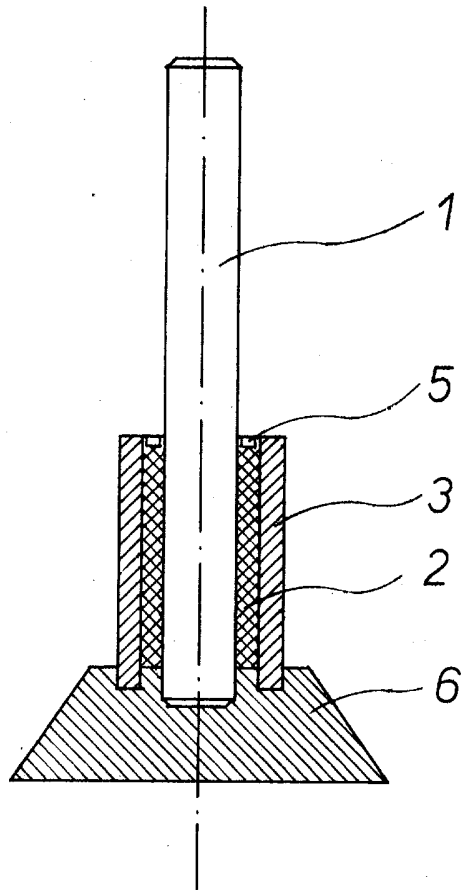
233 629

Zkušební lepená kotva pro provádění kontrolních zkoušek kvality lepicí zálivky kotevních šroubů, upevňovaných lepením do kotevních kanálů, vyznačující se tím, že je tvořena dří-

kem (1), upevněným lepicí zálivkou (2) do pouzdra (3), osazeného do vybrání v patce (6) nebo ukončeného čepem (4), přičemž souosost dřívku (1) a pouzdra (3) je zajištěna alespoň jedním středním kroužkem (5).

1 výkres

OBR. 1



OBR. 2

