

[19] 中华人民共和国国家知识产权局

[51] Int. Cl.
B25D 1/00 (2006.01)



[12] 实用新型专利说明书

专利号 ZL 200820020548.2

[45] 授权公告日 2009年4月29日

[11] 授权公告号 CN 201227806Y

[22] 申请日 2008.3.27

[21] 申请号 200820020548.2

[73] 专利权人 范明

地址 250200 山东省济南市章丘明水白云路
40号章丘四中

[72] 发明人 范明

[74] 专利代理机构 济南诚智商标专利事务所有限
公司
代理人 王汝银

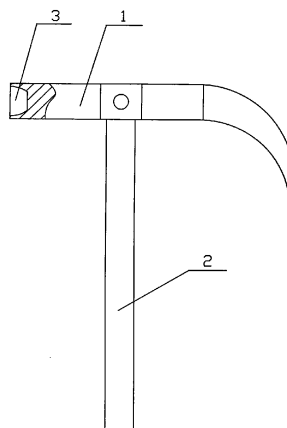
权利要求书1页 说明书1页 附图1页

[54] 实用新型名称

凹面锤

[57] 摘要

本实用新型公开了凹面锤，属于五金工具领域，其结构是由锤把和锤头组成，锤头的左端开有一呈鼓形面的凹槽。与现有技术相比，本实用新型的凹面锤具有设计合理、结构简单、使用方便、钉子不滑脱等特点，因而具有很好的推广应用价值。



- 1、凹面锤，包括锤把和锤头，其特征是：锤头的左端开有一呈鼓形面的凹槽。

凹面锤

技术领域

本实用新型涉及一种五金工具，尤其是一种凹面锤。

背景技术

现在人们在使用普通锤子钉钉子时，总是一手捏着钉子，一手拿锤子把钉子钉入物体，但是现在所使用的平面的锤头，在钉钉子时，钉子易滑脱，极易锤到手，造成伤害，目前，还未有好的解决方案。

实用新型内容

本实用新型的技术任务是针对上述现有技术中的不足提供一种凹面锤，该凹面锤具有使用方便、钉子不滑脱特点。

本实用新型解决其技术问题所采用的技术方案是：它是由锤把和锤头组成，锤头的左端开有一呈鼓形面的凹槽。

本实用新型的凹面锤和现有技术相比，具有以下突出的有益效果：设计合理、结构简单、使用方便、钉子不滑脱等特点。

附图说明

附图 1 是凹面锤的结构示意图；

附图标记说明：1、锤头，2、锤把，3、凹槽。

具体实施方式

参照说明书附图 1 对本实用新型的凹面锤作以下详细地说明。

本实用新型的凹面锤，其结构是由锤把 2 和锤头 1 组成，锤头 1 的左端开有一呈鼓形面的凹槽 3。

在钉钉子时，用呈鼓形面的凹槽 3 敲击钉子，钉子不滑脱，极易被钉入物体，凹槽的周边锤头仍可以敲击板状物。

除说明书所述的技术特征外，均为本专业技术人员的已知技术。

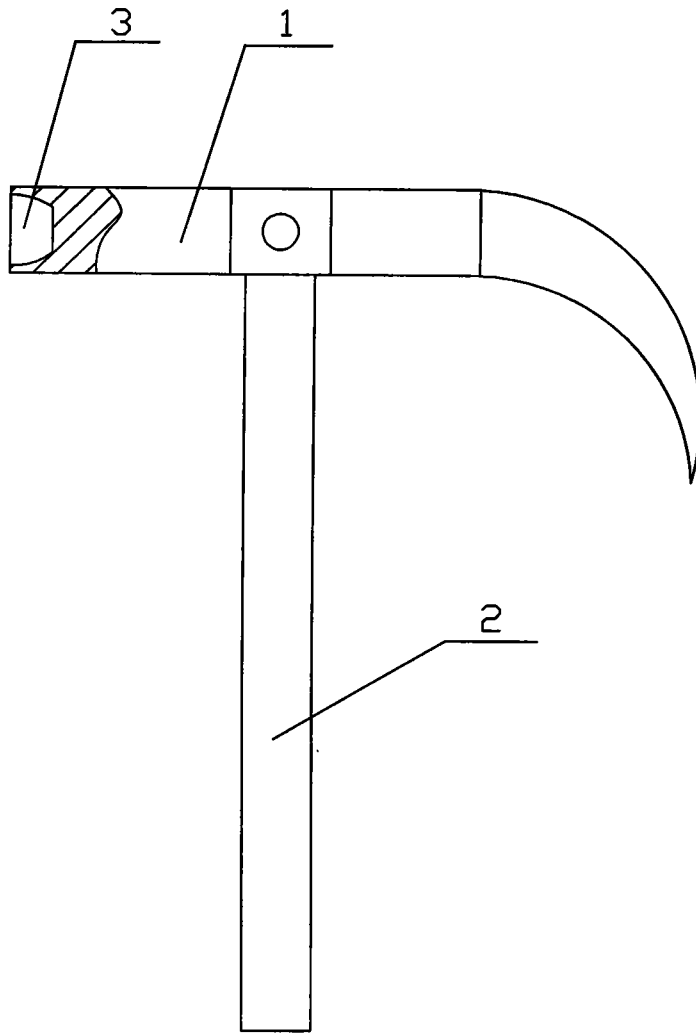


图1