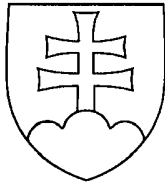


SLOVENSKÁ REPUBLIKA

(19) SK



ÚRAD  
PRIEMYSELNÉHO  
VLASTNÍCTVA  
SLOVENSKEJ REPUBLIKY

# ZVEREJNENÁ PRIHLÁŠKA VYNÁLEZU

(21) Číslo dokumentu:

**816-96**

(13) Druh dokumentu: **A3**

(51) Int. Cl.<sup>6</sup> :

**H 05K 7/20**

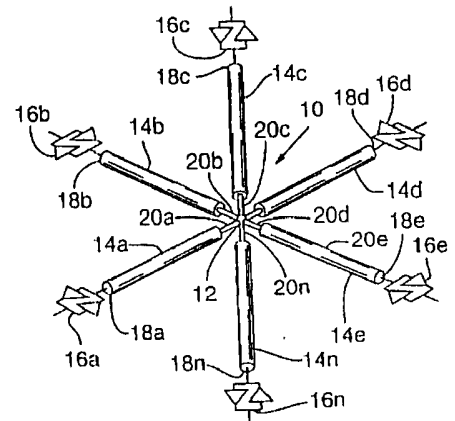
(22) Dátum podania: 20.09.94  
(31) Číslo prioritnej prihlášky:  
(32) Dátum priority:  
(33) Krajina priority:  
(40) Dátum zverejnenia: 04.06.97  
(86) Číslo PCT: PCT/US94/10593, 20.09.94

(75) Prihlasovateľ a pôvodca vynálezu: Compton Peter M., Beaverton, OR, US;

(54) Názov prihlášky vynálezu: **Zariadenie na spracovanie dát**

(57) Anotácia:

Zariadenie na spojovanie obvodov a obvodových prvkov, spracovávajúcich elektrické signály, ktoré majú veľmi rýchle prechodné doby, vrátane prechodných časov na úrovni nanosekúnd, obsahuje spojovaciu štruktúru (10) na spojovanie liniek signálov (14A až 14N) v spoločnom bode (12) na redukcii nežiaducich odrazov v ňom, jedno- alebo viacvodičový zásuvkový konektor (30) na prijímanie tenkých prvkov, ako sú zakončenie páskového kábla, okraje dosky (PC) plošných spojov (32) a podobne, štruktúru na spojovanie páskových káblov, zakončených v týchto multivodičových zásuvkových konektoroch a ďalšiu štruktúru (68, 70) na spojovanie takýchto multikáblvých konektorov na dosiahnutie ich maximálneho nahromadenia a minimálnych dĺžok vodičov k nim, na dosiahnutie až dvadsaťnásobného zvýšenia rýchlosti spracovania v porovnaní so súčasne používanými spojovacími spôsobmi a štruktúrami.



## Zariadenie na spracovanie dát

### Oblasť techniky

Obecne je týmto vynálezom spôsob obsahujúci určité zariadenie a iné štruktúry na spojovanie elektrických prvkov za účelom skrátenia fyzikálnych a elektrických vzdialeností medzi príslušnými elektrickými elementami, ktoré spracovávajú elektrické signály s veľmi rýchlymi prechodovými časmi, vrátane prechodových časov na úrovni nanosekúnd.

Hlavne keď je násobnosť vedení signálov, majúcich podobné charakteristické impedancie, spojená v spoločnom bode a do jednej z týchto liniek je zavedený signál s veľmi rýchlym prechodovým časom, zariadenie podľa tohto vynálezu významne redukuje nechcené odrazy tohto signálu na stav (vyváženosť, symetriu) týchto liniek v tomto spoločnom bode. Tento vynález tiež obsahuje štruktúru konektora a nové usporiadanie násobnosti týchto konektorových štruktúr na skrátenie fyzikálnej a elektrickej vzdialenosti medzi príslušnými plošnými spojmi (ďalej "PC"), ktoré nesú čipy integrovaných obvodov (ďalej "IC"). Ďalej vynález obsahuje konektor na spojovanie ohybných páskových spojovacích káblov medzi týmito doskami a pre nové usporiadanie násobnosti konektorov na zvýšenie rýchlostí spracovania subnanosekundových elektrických signálov.

### Doterajší stav techniky

V moderných elektronických systémoch ako sú napríklad počítače a iné zariadenia na spracovanie dát, má rýchlosť spracovávania (inverzia času na sčítanie, odčítanie, násobenie, delenie, atď. dvoch čísiel) veľkú dôležitosť. Rýchlosť spracovania je v obrátenej proporcii k prechodovému

času, t.j. času, ktorý trvá nejakému elektronickému elementu na prepnutie medzi "ZAPNUTÉ" a "VYPNUTÉ". Aj keď sa prechodové časy znížili na sub-nanosekundové hodnoty s výsledným potenciálnym zvýšením rýchlostí spracovania, rýchlosť, s ktorou sa elektronické signály šíria vodičmi je obmedzená rýchlosťou svetla. Teda fyzikálne vzdialenosti oddelujúce obvodové elementy sa stávajú zvlášť dôležité so zreteľom na čas, pre pohyb signálu z jedného bodu do ďalšieho bodu v obvode. Obmedzenie tohto času na polovicu môže, za určitých okolností, mať skutočne efekt takmer zdvojnásobenia rýchlostí spracovania dát systémom.

Teda rýchlosti spracovávania pokročilých elektronických systémov môžu byť obmedzené obyčajnou separáciou týchto prvkov od seba, napríklad vzdialenosťami medzi:

1. zvláštnymi pasívnymi a aktívnymi obvodovými elementami, napríklad kondenzátormi, induktormi, rezistormi, polovodičmi, atď.,
2. oddelenými funkčnými skupinami obvodových elementov na doskách PC a
3. oddelenými zvláštnymi doskami PC.

Prvá z týchto vzdialeností bola znížená zmenšením fyzikálnych veľkostí a požiadaviek na energiu jednotlivých obvodových elementov a nakúpením tisícov týchto prvkov mikroskopických rozmerov na jediný čip IC. Toto riešenie je v danej technike dobre známe, takže príklady nie sú potrebné.

Druhá z týchto vzdialeností bola znížená upevnením viac čipov IC na jednu dosku usporiadanú tak, že fyzikálne oddelenie medzi súvisiacimi čipmi je tak malé ako je to len možné, čím sa docieľuje maximálne možná rýchlosť spracovania - alebo minimálny čas spracovania - pre toto združenie čipov. Najmodernejšie elektronické vybavenie má túto štruktúru zapracovanú, stala sa dobre známa v danom odbore techniky a nie je treba tu uvádzať príklady.

Obmedzenie tretie z týchto vzdialeností je centrálné pre novosť tohto vynálezu.

Existujúce riešenie tohto tretieho problému znižuje čas spracovania pomocou umiestnenia oddelených dosiek PC k sebe tak tesne, ako je to možné a typickým používaním prepracovaných chladiacich usporiadaní na kompenzáciu vytváraného tepla, zapríčineného bližšími vzájomnými fyzikálnymi vzťahmi teplo generujúcich elementov samotných. Typické z týchto existujúcich riešení sú nasledujúce odkazy, ktoré predstavujú všetko patenty US a všetky spadajú pod jedno alebo viac z nasledujúcich zostavení:

1. zapojenie do "hviezdy" alebo "hviezdičky",
2. zostavenie zásuvkových konektorov,
3. vzájomné prepojovanie plochých káblov a
4. radiálne usporiadanie dosiek PC.

#### 1. Odkazy na štruktúru zapojenia do hviezd

Coe vo svojom 4 679 872 na obr.2 a 10 uvádza zapojenie do "hviezdy" alebo "hviezdičky", ktoré sa zdanlivo podobá tomuto vynálezu. Avšak vedenia u Coe sú samonosné, relatívne masívnej štruktúry s nevyhnutne veľkými združenými rozptylovými reaktívnymi hodnotami, čo pôsobí nevyhnutnú degradáciu (skreslenie) elektronických signálov po nich posielaných, zatiaľ čo náš vynález umožňuje rádové zníženia veľkosti a združených reaktívnych hodnôt, čím sa zvyšuje rýchlosť spracovania základného zariadenia. (Coe vo svojom 4 672 môže byť tiež relevantné pre radiálne usporiadanie dosiek PC, ďalej).

Štyri patenty Takashimu (5 060 111; 5 091 822; 5 210 060 a 5 301 089) - všetky uvádzajú systém radiálneho spojenia, ktorý na pohľad pripomína pájanú alebo varenú konfiguráciu spojenia tohto vynálezu. Avšak tento vynález dovoľuje v podstate rádovú redukciu rozmeru vedenia ako má Takashima, umožňuje prístup na spoločnú zbernicu v strede štruktúry a umožňuje podstatné zníženie zložitosti.

Takashimovo 5 301 089 uvádza systém radiálneho spojenia,

ktorým je konfigurácia PC so zapracovanou montážou radiálnej zbernice, obsahujúcej krížový spínač na distribúciu signálov do rôznych dosiek PC. Krížový spínač tohto odkazu nemôže byť považovaný za analogický ku hviezdikovému spojeniu tohto vynálezu. (Takashimov 1089 môže byť tiež relevantný pre usporiadanie dosky PC, ďalej).

## 2. Odkazy na zásuvkové konektory:

Heuer vo svojom 2 971 179 uvádza zásuvkový konektor (zásuvku) na príjem dosiek PC alebo flexibilných plochých káblov. Štruktúra tohto vynálezu je odlišiteľná.

Jerominek vo svojom 3 737 833 uvádza zásuvkový konektor na použitie s flexibilnými plochými kábelmi. Štruktúra tohto vynálezu je odlišná.

Robert et al. vo svojom 4 740 867 uvádza zásuvkový konektor na pripojenie flexibilného plochého kábla ku doske PC. Štruktúra tohto vynálezu je odlišná.

Weidler vo svojom 4 995 814 uvádza zásuvkový konektor na spojovanie dvoch listových členov ako sú dosky PC, ploché káble alebo ich kombinácie, dohromady. Štruktúra tohto vynálezu je odlišná. (Weidlerov 1814 môže mať tiež relevanciu pre vzájomné spojovanie plochých káblov, ďalej.)

Dambach et al. vo svojom 5 194 010, obr.3, uvádza zásuvkový konektor na vzájomné spojovanie dosiek PC, plochých káblov, atď. Štruktúra tohto vynálezu je odlišná. (Dambachov 1010 môže mať tiež relevanciu na vzájomné spojovanie plochých káblov, ďalej.)

Frankeny et al. vo svojom 5 205 740 uvádza zásuvkový konektor na spojovanie dohromady plochých páskových káblov. Tento nemá žiadnu relevanciu k tomuto vynálezu.

Matschke et al. vo svojom 5 276 817 uvádza zásuvkový konektor na vzájomné spojovanie dosiek PC, plochých káblov, atď. Jeho obr.2 je iba časťou tohto patentu a má dokonca iba povrchovú relevanciu k tomuto vynálezu a je odlišiteľný.

## 3. Odkazy na vzájomné prepojenie plochých káblov

Carter vo svojom 3 660 728 uvádza systém prepojenia vodičov pre ploché káble. To má iba povrchovú relevanciu k tomuto vynálezu a je odlišiteľné.

### 3.Odkazy na vzájomné prepojenie plochých káblov

Carter vo svojom 3 660 728 uvádza systém prepojenia vodičov pre ploché káble. To má iba povrchovú relevanciu k tomuto vynálezu a je odlišiteľné.

Weidlerov 4 995 814 uvádza spojku pre dva obvody členy listového tvaru ako sú dosky, ploché káble alebo ich kombinácie a je odlišiteľná od tohto vynálezu. (Toto môže mať relevanciu pre zásuvkové konektory, vyššie).

Dambach et al vo svojom 5 194 010, na obr.3, uvádza konektor na prepojenie plochých káblov, dosiek, atď. Tento je odlišiteľný od tohto vynálezu. (Môže mať tiež relevanciu pre zásuvkové konektory, vyššie).

Sobhani 5 213 511 má iba povrchovú relevanciu k tomuto vynálezu a je od neho odlišiteľný.

### 4.Odkazy na usporiadanie dosiek PC:

Coe vo svojom 4 679 872 uvádza usporiadanie dosiek PC okolo montáže radiálnej zbernice. Jedným zo špecifických účelov Coe je zredukovať rozptylové kapacitance a indukčnosti vysokorýchlostných obvodov pomocou zmenšenia dĺžky prepojujúcich vedení (ods.1, riadky 41-58; ods.7, riadky 6-15). Avšak tento vynález je rozlišiteľný.

Takashimov 5 301 089 uvádza usporiadanie dosiek PC okolo montáže radiálnej zbernice, obsahujúcej krížový spínač na distribúciu signálov do rôznych dosiek PC. Krížový spínač nie je ekvivalentom štruktúry tohto vynálezu.

### Podstata vynálezu

Tento vynález obsahuje štruktúru (zariadenie) na docielenie zmenšenia odrazov v spoločnom bode z akejkoľvek z násobnosti vedenia (liniek) signálov, majúcich podobné

charakteristické impedancie, pripojených k tomuto spoločnému bodu. Keď sú elektrické signály, vrátane signálov s prechodovými dobami podstatne kratšími ako jedna nanosekunda, zavedené z jednej z týchto liniek signálu do symetrie týchto liniek, odrazy v spoločnom bode z diskontinuit akéhokoľvek druhu v akejkoľvek z týchto liniek sú značne redukované a nepostihujú významne pôvodný signál. Napríklad, keď je násobnosť liniek signálov  $N$  spojená v spoločnom bode a paprskovite symetricky sa z neho rozbieha a jedna z liniek je pripojená na zdroj elektrických signálov s veličinou napájania  $A$  ampérov týchto  $N-1$  liniek, odrazy v spoločnom bode z akejkoľvek z  $N-1$  liniek budú mať veľkosť, nepresahujúcu  $\frac{A}{N-1}$ .

S výhodou sa násobnosť liniek paprskovite symetricky rozbieha zo spoločného bodu planárnym alebo hviezdicovým spôsobom, hoci by sa mohli paprskovite rozbiehať púpavovitým spôsobom.

Keď je použité usporiadanie do hviezd, je možné pripojiť linky zo zdroja signálu na spoločný bod ortogonálne k danej rovine, čo zaisťuje, že sú rozptylové reaktancie zo symetrie liniek rozdeľované rovnomerne.

Tento charakteristický rys tohto vynálezu sám umožňuje zvýšenie výkonu až dvadsaťkrát v rýchlostiach spracovania, pomocou zredukovania dĺžky dráhy signálu od dosky PC do dosky PC, pomocou vyrovnania dĺžok danej dráhy umožnením prístupu do spoločnej zbernice v iných bodoch dosky PC ako je vstup, minimalizáciou efektov zaťaženia z intervenujúcich obvodov, pripojených ku dráham signálu a pomocou podstatného zníženia konštrukčnej zložitosti.

Ešte ďalším rysom tohto vynálezu je zásuvkový elektrický konektor na príjem tenkého plochého konektora ako je okraj dosky PC alebo zakončenie plochého flexibilného páskového kábla. Zásuvkový konektor je zložený z dvoch polovíc, ktoré sú vzájomne zrkadlové náprotivky. Každá polovička obsahuje teleso dvoch paralelných pozdĺžnych členov, kde každý má zakončenie základne a horné zakončenie. Každé zakončenie základne má

prstový diel, ktorý sa pretahuje smerom od pozdĺžneho telesa a prstové diely obidvoch polovic na seba vzájomne dosadajú a formujú konektor. Horné zakončenia sú spracované (zvarené) do horného člena, ktorý sa pretahuje priečne k horným zakončeniam pozdĺžnych členov a základne a zakončenia základne sú spracované (zvarené) do člena základne, ktorý sa tiež pretahuje priečne k týmto a základne a paralelne k hornému členu. Z horného člena vychádza konzolovite pružný oblúkový člen, ktorý sa pretahuje smerom k členu základne v podstate paralelne k pozdĺžnemu telesu, s oblúkovým členom, ktorý má konvexný povrch a konkávny povrch a s elektrickým vodičom, pripojeným ku konvexnému povrchu, ako je ďalej opísané. S prstovými dielmi dvoch polovic dosadnutými k sebe navzájom, konvexné povrchy oblúkových členov sú čelom k a zakrivené smerom k sebe tak, že doska PC alebo koniec plochého flexibilného páskového kábla vložený medzi nimi bude tlačiť konzolové členy stranou, namáhajúc ich a tým upínajúc plochý konektor medzi nimi. Čelné povrchy pružných oblúkových členov môžu mať k sebe pripojené kovové plošky, ktoré formujú elektrické zakončenia, ktoré vodivo sedia (spojujú) s elektrickými povrchmi na doskách PC a podobne. Diely základne pôsobia voči vlozenej doske PC ako zarážkový člen.

Mnohovodičový konektor, ktorý bude prijímať dosku PC alebo viacvodičový plochý flexibilný kábel alebo podobne, je sformovaný, keď sú horné členy a členy základne umiestnené priečne s násobnosťou pozdĺžnych členov, spracovaných (zvarených) medzi nimi a konzolové členy sa pretahujú medzi každým párom pozdĺžnych členov.

Tretím charakteristickým rysom tohto vynálezu je štruktúra (zariadenie) na rozdeľovanie elektrických signálov s krátkou dobou nábehu, vrátane tých, ktoré majú prechodové doby podstatne kratšie ako je jedna nanosekunda. Toto zostavenie obsahuje násobnosť plochých flexibilných obvodových káblov, ktoré majú násobnosť predĺžených kovových vodičov na aspoň dvoch plochách, ktoré sú od seba oddelené izoláciou. Každý z týchto káblov má na sebe násobnosť elektricky vodivých

predĺžených vodičov alebo stôp, z ktorých jedna alebo viac končí v elektrických konektoroch, ktoré slúžia na prepojovanie daných stôp ku zdrojom elektrickej energie, k iným elektrickým prvkom, rovnako ako ku zdrojom elektrických signálov s rýchlými prechodovými dobami, vrátane nanosekundových prechodových dôb. Každá z týchto predĺžených stôp obsahuje medzilahlo svojich zakončení jeden alebo viac spojovacích bodov, z ktorých jeden alebo viaceré majú otvory, ktoré sa preťahujú medzi uvedené povrchy káblov. Aspoň jeden z týchto otvorov má elektrické vodiče, preťahujúce sa cez kábel a vodivo pripojené na jeden alebo viac spojovacích bodov na druhom povrchu kábla alebo na príbahlé káble. Násobnosť káblov je udržiavaná vo fixovanom vzájomnom vzťahu pomocou upínacích blokov, ktoré majú k sebe pripojené jednu alebo viac spojovacích elektród, ktoré sa preťahujú danými otvormi a ktoré poskytujú elektrické spojenie medzi dvomi alebo viacerými spojovacími bodmi na dvoch alebo viac kábloch.

Ešte ďalším charakteristickým rysom tohto vynálezu je nový spôsob usporiadania dosiek PC, aby sa dosiahlo minimálne oddelenie (separácia) - t.j. maximálne nahromadenie a účinnejšie chladenie a tiež nový spôsob ich spojovania dohrmady, aby sa dosiahli maximálne rýchlosti spracovania celkovej prevádzky. Toto sa dosahuje s minimálnym zhoršením, vrátane "preťahovania" elektrických signálov, spôsobovaných zaťažovacími (loadingovými) účinkami pripojenia dodatočných obvodov na linky signálov medzi ne.

#### Prehľad obrázkov na výkrese

Obr.1 - znázorňuje typický súčasný spôsob predchádzajúcej techniky na usporiadanie násobnosti dosiek PC.

Obr.2A - znázorňuje zostavenie do "hviezdy" alebo "hviezdičky" ako primárnej štruktúry tohto vynálezu.

Obr.2B - znázorňuje alternatívnu "pampeliškovú" štruktúru tohto vynálezu.

Obr.3A-C znázorňujú štruktúru charakteristického rysu

zásuvkového konektora tohto vynálezu.

Obr.3A znázorňuje štruktúru jednej polovice zásuvkového konektora tohto vynálezu, druhá polovica je jej zrkadlový obraz.

Obr.3B1-3B3 uvádza štruktúru a prevádzku zásuvkového konektora tohto vynálezu.

Obr.3B1- znázorňuje jednu polovicu zásuvkového konektora.

Obr.3BII- znázorňuje zrkadlový obraz 3B1.

Obr.3BIII - znázorňuje obidve polovice zásuvkového konektora, zmontované, s plochým konektorom vloženým dovnútra.

Obr.3C - znázorňuje štruktúru zásuvkového konektora, keď je pripojený prst plochého flexibilného páskového kábla.

Obr.4A-D znázorňujú zostavenie násobnosti zásuvkových konektorov na príjem násobnosti dosiek PC, spojených podľa predmetu tohto vynálezu:

Obr.4A - znázorňuje rozložený pohľad na dané zostavenie, keď sa pripojuje násobnosť prstov plochého flexibilného páskového kábla k multivodičovému zásuvkovému konektoru.

Obr.4B - znázorňuje rozložený pohľad na pár konektorových blokov na upnutie násobnosti páskových káblov dohromady, každý obsahujúci pár multivodičových zásuvkových konektorov podľa obr.4A.

Obr.4C - znázorňuje, ako je násobnosť multivodičových zásuvkových konektorov, uvedená na obr.4A, upnutá dohromady, ako je znázornené na obr.4B.

Obr.4D - znázorňuje, ako sú na okraji zakončené dosky PC vložené do montáže na obr.4C.

Obr.5A a 5B uvádzajú zostavenie násobnosti multivodičových zásuvkových konektorov, ktoré sú usporiadané v cirkulárnom alebo valcovitom usporiadaní, s k nim pripojenými konektormi VSTUP/VÝSTUP.

Obr.5A - znázorňuje zostavenie násobnosti flexibilných páskových káblov, majúcich multivodičové zásuvkové konektory na svojich koncoch, ktoré sú upnuté

dohromady a prepojené s párom konektorov VSTUP/VÝSTUP.

Obr.5B - znázorňuje zostavenie zmontovanej štruktúry VSTUP/VÝSTUP, obsahujúcej násobnosť multivodičových zásuvkových konektorov, pričom každý má v sebe vloženú dosku PC a upnuté dohromady pomocou páru konektorov VSTUP/VÝSTUP a

Obr.6 - znázorňuje montáž dosiek PC, vložených do zmontovanej štruktúry VSTUP/VÝSTUP, ako je uvedené na obr.5B.

### Príklady uskutočnenia vynálezu

Obr.1 je znázornením typického zostavenia predchádzajúceho stavu techniky na usporiadanie a spojovanie násobnosti dosiek PC. Riadiaca doska alebo "základná doska" obsahuje obvody, ktoré riadi interakcia medzi nimi a prevádzku oddelených závislých dosiek, ktoré sú nazývané "dcérinými" (zo zrejmých dôvodov). Tieto dcérine dosky sa prepojujú so základnou doskou dvomi radmi multivodičových zdieľok na nich znázornených, z ktorých jeden rad môže byť použitý na vstup signálu, druhý na výstup. Zapojenia prepojujúce rôzne zdieľky - a obvody základnej dosky - sú natlačené na jednom alebo viacerých povrchoch (niekedy vnútorných) základnej dosky.

Z obr.1 je vidieť, že niektoré signály musia prechádzať z výstupných prvkov najbližšej dcérinej dosky do vstupných prvkov tej najvzdialenejšej. Fyzikálne oddelenie týchto elementov na tomto zostavení môže byť takmer 8 palcov (20 cm), s možným ďalším 0,6 palcov (1,5 cm) na každom zakončení každej linky signálu na spojenie cez konektory až do dosiek PC, dávajúce v najhoršom prípade dĺžku dráhy signálu 9 palcov (23 cm). V typickom systéme však musí byť signál vyslaný, obdržaný a spracovaný vo vzdialenom obvode, vrátený, znovu prijatý a znovu spracovaný v pôvodnom zakončení tak, že iniciujúci obvod bude "vedieť", či je potreba ďalšieho spracovania signálu v konkrétnom operačnom móde alebo či môže pokračovať do nasledujúcich módov.

Signály v existujúcich elektronických systémoch, s doskami PC sklo-epoxidovej konštrukcie, majúcimi dielektrickú konštantu 5,0, sa pohybujú v rýchlostiach nepatrne pomalších ako polovica rýchlosti svetla - asi 5,3 palca (13,5 cm) za jednu miliardinu sekundy alebo nanosekundu ( $10^{-9}$ , nsec) - takže toto by mohlo viesť k dobe priechodu medzi doskami z najbližšej do najvzdialenejšej asi 1,5 nsec obidvomi smermi. Elektrické charakteristiky dosiek PC (v tomto prípade 12), spojené medzi zdrojom a určením daného signálu ho zatažujú alebo "loadujú", čo spôsobuje, že sa jeho prechodové doby (doba nábehu a doba dobehu signálu) "preťahujú". Toto pridáva možno ešte ďalšie 0,5 nsec oneskorenia na zakončení vedenia signálu obidvomi smermi, pretože prijímajúci obvod čaká na signál na prepnutie zo stavu "OFF" (vypnuté) do stavu "ON" (zapnuté) alebo vice versa.

Doba "nábehu" alebo doba "dobehe" sú doby potrebné pre elektrický signál na prepnutie medzi minimálnymi a maximálnymi úrovňami napätia a vice versa. Doba spomalenia šírenia každým smerom je tak asi 2,2 nsec alebo 4,4 nsec celkovo a vedie k teoretickému maximu rýchlosti spracovania 227 MHz (megahertz alebo milión cyklov za sekundu), dokonca aj s nemožným umožnením nulovej doby pre doby spracovania spomalenia na prijímajúcich zakončeníach dráhy signálu.

Vzdialenosť medzi doskami PC sa potom javí ako veľké obmedzenie rýchlosti spracovania dát systémom, hlavne preto, že sú použiteľné existujúce, komerčne dostupné polovodičové zariadenia, ktoré fungujú s oveľa väčšími rýchlosťami spracovania ako tieto.

Tento vynález umožňuje zvýšenie výkonu až dvadsaťkrát v rýchlostiach spracovania, pomocou zredukovania dĺžok dráhy signálu od dosky PC do dosky PC a ich vyrovnaním a minimalizáciou zatažujúcich (loadingových) účinkov intervenujúcich obvodov, pripojených na dráhy signálu a pomocou zníženia konštrukčnej zložitosti.

Bol objavený nový spôsob na vykonávanie elektrických spojení v elektrických obvodoch s vysokou rýchlosťou

spracovania. Toto je užitočné, keď je potreba spojovať množstvá paralelných vedení (liniek), ktoré majú podobné hodnoty riadenej impedancie, takže akákoľvek z týchto liniek môže byť použitá ako vstup signálu - "posielacia" linka, napájací zvyšok liniek - "prijímacie linky". Tento nový spôsob spojovania poskytuje malé alebo žiadne praktické skreslenie daného elektrického signálu na prijímacom zakončení týchto liniek a vlastne poskytuje lepšie výsledky, keď sa počet dráh prijímania signálu zväčšuje (čo je obrátený efekt existujúcich spôsobov usporiadania spojovania základné dosky/dcéryne dosky, zobrazené na obr.1).

Základný vynález je uvedený na obr.2 a je to štrukturálny spôsob vykonávania elektrických spojení na použitie v elektrických obvodoch, hlavne vysokorýchlostných digitálnych obvodoch na spracovanie elektrických signálov s veľmi krátkymi prechodovými dobami, t.j. menšími ako jedna nanosekunda. Toto zostavenie pracuje s pomalšími signálmi, ale je hlavne účinné s veľmi rýchlymi signálmi.

Znalým v príslušnom odbore techniky je dobre známe, že keď sa prechodové doby signálov, spracovávaných elektronickými obvodmi zmenšujú, skreslenie týchto signálov sa zväčšuje z rozmanitosti zdrojov, t.j. nezhody impedancie a nevhodné zakončenie, atď. Tento vynález 10 tento problém v určitých situáciách zmenšuje.

Ako znázorňuje obr.2, tento vynález 10 je zostavenie na spojovanie v spoločnom bode 12 násobnosti  $N$  liniek signálov 14A až 14N, pričom každá má podobné charakteristické impedancie. Táto štruktúra značne redukuje, v spoločnom bode 12, odrazy z koncových impedancií 16A až 16N na vzdialených zakončeniach 18A až 18N liniek 14A až 14N, keď je z jednej z uvedených liniek 14A zavádzaný signál prúdu s veľkosťou  $A$ , s veľmi krátkymi prechodovými dobami, do stavu (symetrie) 14R až 14N týchto liniek.

Pretože tento vynález 10 je zložený z násobnosti  $N$  liniek 14A až 14N, majúcich podobné charakteristické impedancie, signál poskytovaný akoukoľvek jednou z liniek 14A až 14N sa

bude rovnako rozdeľovať medzi všetky linky. Akákoľvek nezhoda impedancií, ktorej bude akýkoľvek jeden z týchto signálov čeliť, keď sa šíri po linkách, spôsobí odraz vracajúci sa späť do spoločného bodu 12. Avšak, pretože signál, spôsobujúci tento odraz, je iba  $1/N$ -krát tak veľký ako počiatočný signál a pretože na zakončení každej linky 14A až 14N sú zaistené impedanciou odovodajúce zakončenia, odraz, ktorý bude vidieť v spoločnom bode 12 bude malý a v digitálnom obvode nebude dostatočný, aby spôsobil jeho významné skreslenie.

Prednostná štruktúra spojenia 10 je u liniek 14A až 14N usporiadaná symetricky, nominálne planárnym spôsobom okolo spoločného bodu 12 do "hviezdy" alebo "hviezdičky". Jedna z liniek 14A môže byť použitá v tomto usporiadaní ako vstup, teda by mohla vstupovať axiálne v spoločnom bode 12, ortogonálne k rovine liniek 14B až 14N, čo by zaistilo rovnomerné rozptylové kapacitné a indukčné reaktancie pre každú z liniek 14B až 14N a dodatočne by boli oneskorené iba dobou oneskorenia šírenia polovice siete.

Zostavením tu opísaným a uvedeným na obr.2A bolo zistené, že napájanie elektrického signálu s veľmi rýchlou prechodovou dobou do násobnosti  $N$  liniek s riadenou impedanciou 14B až 14N, spojených paralelne v spoločnom bode 12 a usporiadaných symetricky planárnym spôsobom okolo, z "vysielacej" linky 14A s podobnou impedanciou, bude produkovať relatívne neskreslené signály na každej z uvedených liniek signálu 14B až 14N. V závislosti na veľkosti odrazenej energie, tolerovateľnej posielacou linkou 14A, môže toto usporiadanie planárneho spojenia pracovať uspokojivo pre tak málo liniek, ako sú štyri. Zvýšená výkonnosť, t.j. minimálna energia, odrazená späť do spoločného bodu 12 a linky zdroja 14A je získaná, keď je pridaných viac paralelné signály prijímajúcich dráh, obmedzených iba limitmi budiacej energie zdroja  $S$  alebo obmedzeniami priestoru, vyžadovanými spojením samotným.

Daná štruktúra môže byť dosiahnutá niekoľkými technikami fabrikácie. Tie môžu byť v rozpätí od jednoducho spájkovaného alebo vareného spoja násobnosti  $N$  stredových koaxiálnych

vodičov 20A až 20N usporiadaných symetricky okolo spoločného bodu 12, k obrobenému upínadlu s koaxiálnymi konektormi zapracovávajúcimi vo vnútri základnú štruktúru a dokonca obsahujúcim zostavenie do hviezdy alebo hviezdičky, vytvorené pomocou technológie integrovaných obvodov na mikročipe IC. Kvalifikovaní v danom odbore techniky si uvedomujú, že môžu byť dosiahnuté až dvadsaťnásobné rýchlosti spracovania, ako je to v súčasnosti.

V alternatívnej trojrozsomernej forme, ako je uvedená na obr.2B, takéto usporiadanie násobnosti liniek signálov by mohlo akomodovať toľko vodičov, koľko ich môže byť fyzicky pripojených na jeden bod a mohlo by byť kvoli vnútornej štruktúre nazývanej "púpavovou" štruktúrou.

S príslušnými zmenami v technikách fabrikácie by mohla byť táto štruktúra prispôsobená technológii optických vlákien.

Obr.3A-3D uvádzajú charakteristický rys tohto vynálezu, zásuvkový konektor 30 na príjem tenkého plochého konektora 32, ktorým môže byť okraj dosky PC alebo zakončenie plochého flexibilného páskového kábla. Zásuvkový konektor 30 je zložený z dvoch polovic 34a a 34b, ktoré sú svoje zrkadlové obrazy. Každá polovička obsahuje teleso dvoch paralelných pozdĺžnych členov 36a a 36b, pričom každý má zakončenie základne 38b a predné zakončenie 38a. Pozdĺžne členy 36a a 36b majú na sebe prstové diely 40a a 40b v uvedenom poradí, ktoré ssa tiahnu smerom od zakončenia základne 38b. Prstové diely 40a a 40b sú vzájomne pevne dosadnuté a formujú kompletný konektor, ako je uvedené na obr.3BIII. Pozdĺžne členy 36a a 36b majú zapracovaný (zvarený) k horným zakončeniam 38a horný člen 42, pretiahnutý priečne k nim a zakončenia základne 38b členov 36a a 36b majú tiež zapracovaný k zakončeniu základne 38b člen základne 44, ktorý sa tiež pretahuje priečne k členom 36a a 36b a prstom 40a a 40b, oboma v tomto poradí. Horný člen 42 a člen základne 44 sú v podstate k sebe paralelne.

Z predného člena 42 vychádza konzolovite pružný oblúkový člen 46, ktorý sa pretahuje smerom k členu základne 44 v podstate paralelne k pozdĺžnym členom 36a a 36b. Oblúkový člen

46 má na sebe konvexný povrch 48 a konkávny povrch 50 s elektrickým vodičom, pripojeným na konvexný povrch 48, ako je tu ďalej opísané.

Zásuvkový konektor 30 je formovaný z pozdĺžnych členov 36a a 36b predného člena 42 a člena základne 44 a oblúkového člena 46a konzolovite vychádzajúceho z predného člena 42 a zrkadlového obrazu, ako je znázornené na obr.3BIII. Každá polovica by mohla byť prednostne vyrobená ako jednotkové teleso z tuhého pružného plastického materiálu ako je plastická hmota RYTON alebo XYDAR. Keď sú diely základne 40a a 40b fixne dosadnuté k sebe, konvexné povrchy 48a a 48b oblúkových členov sú čelom a pretahujú sa jeden k druhému, ako je uvedené na obr.3BIII, takže tenký konektor 32 ako je doska PC alebo zakončenie plochého flexibilného páskového kábla, vložené medzi nimi, budú tlačiť konzolové členy 46a a 46b do strany, napínajúc ich tak, že medzi sebou pevne upínajú plochý konektor 32.

Čelné povrchy 48a a 48b pružných oblúkových členov 46a a 46b budú mať k sebe pritmelené alebo ináč pripojené kovové čelné plošky, ktoré formujú elektrické zakončenia a ktoré elektricky spojujú s vodivými povrchmi na tenkom plochom konektore 32 a podobným. Diely základne 40a a 40b pôsobia na vložený konektor 32 ako zarážací člen.

Viacvodičový konektor, ktorý bude prijímať dosku PC alebo viacvodičový plochý flexibilný kábel alebo podobné, je sformovaný, keď predný člen 42 a člen základne 44 sú pretiahnuté priečne s násobnosťou pozdĺžnych členov 36a a 36b medzi nimi spracovanými. Konzolové členy 46a a 46b budú umiestnené medzi každým párom pozdĺžnych členov 36a a 36b.

Obr.3BI, 3BII, 3BIII a 3C uvádzajú, ako sú "prsty" páskového konektora 52a a 52b pripojené na konvexné povrchy 48a a 48b konzolových členov 46a a 46b, všetky v uvedenom poradí. Spojenie môže byť uskutočnené akoukoľvek dobre známou metódou danej techniky, napríklad pomocou epoxidového cementu, ktorý poskytuje permanentný spoj, ktorý vydrží opakované vkladanie a vyberanie.

Konzolové členy 46a a 46b s prstami páskového kábla 52a a 52b, pripojenými na konvexné povrchy 48a a 48b, v uvedenom poradí, formujú elektrický kontakt medzi páskovým káblom 54 v zakončení 52a a tenkým členom 32. Kontakt s elektrickými vodičmi na iných páskových kábloch alebo doskami PC je uskutočňovaný konektorom 56, prostriedkami, ktoré budú opísané v spojení s obr.4A-D, ďalej.

Z obr.3C je vidieť, že aktívny vodič 58 je pripojený na zakončenie 52a pomocou spojky (ďalej jumper) 60, ktorý môže obsahovať signál spracovávajúci elektroniku. Vodič 58 je na náprotivnej strane kábla 54 vyrovnaný vodiču vodorovnej protiváhy 60a a 60b, v súlade s učením patentu US 4 680 557, vydanom 24. júla 1987 tomuto žiadateľovi.

Obr.4A-D uvádzajú zostavenie, ktoré môže byť uskutočnené pomocou multivodičového zásuvkového konektora, opísaného v spojení s obr.3A-3C.

Obr.4A uvádza multivodičový konektor 56, pripojený na mikropáskový kábel z predchádzajúceho stavu techniky 62 vodičmi signálu 58a až 58f, vyrovnanými aktívnym prúdom a/alebo uzemňovacími vodičmi 60a až 60f.

Obr.4B uvádza rozložený pohľad na násobnosť multivodičových konektorov 56a až 56n, uvádzajúci zostavenie multivodičového zakončenia pre prepojovanie násobnosti dosiek PC. Každý multivodičový konektor 56a až 56n je pripojený ešte na ďalší z týchto konektorov pomocou plochých flexibilných páskových káblov 64a až 64n, ktorý môže byť káblom 54 z obr.3C alebo akýkoľvek iný existujúci kábel, napríklad mikropáskový kábel predchádzajúceho stavu techniky 62 z obr.4A, iný plochý flexibilný páskový kábel známy zo súčasnej techniky, alebo taký, ktorý môže byť vyvinutý v budúcnosti, alebo ich akékoľvek kombinácie. Izolačné separátory 74a až 74n zaisťujú elektrické oddelenie medzi káblami 64a až 64n, ktoré sú tlačené dohromady tlačnými blokmi 68 a 70 a upnuté dohromady príslušnými prostriedkami. Každý z káblov 64a až 64n, izolačné separátory 74a až 74n a upínací blok 70 sú perforované násobnosťou otvorov 66a až 66n, ktorými prechádza

násobnosť elektricky vodivých čapov  $Z_{6a}$  až  $Z_{6n}$ , upevnených na konektorovom bloku  $Z_2$ . Čapy  $Z_{6a}$  až  $Z_{6n}$  elektricky prepojujú s vodičmi na protiahnutých čelných plochách káblov  $64a$  až  $64n$  a s vybratými vodičmi na iných kábloch, podľa príslušného napätia a požiadaviek elektrického signálu z konkrétneho systému. Spojovací blok  $Z_2$  môže byť vyrobený ako vymeniteľný.

Obr.4C uvádza zmontovanú štruktúru, zobrazenú v rozloženej podobe na obr.4B. Lisovacie bloky  $68$  a  $Z_0$  tlačia káble  $64a$  a  $64n$  tesne k sebe a multivodičové zásuvkové konektory  $56a$  až  $56n$  sa paprskovite rozbiehajú von do vejára do valcovitej formy, ako je znázornené, pripravené na prijatie dosky PC.

Obr.4D uvádza dosky PC  $32a$  až  $32n$ , vložené do konektorov  $56a$  až  $56n$ , s doskou PC  $32n+1$ , pripravenou na vloženie do konektora  $56n+1$ .

Obr.5A uvádza v rozloženom pohľade ďalšie stvárnenie z obr.4D, v ktorom sú lisovacie bloky  $68$  a  $Z_0$  a spojovací blok  $Z_2$  vo vnútri, nahradené konektorom vstup/výstup INPUT/OUTPUT (I/O)  $Z_8$  a konektorom prúdu  $80$ . Vodivé čapy  $82a$  až  $82n$  konektora I/O  $Z_8$  a čapy  $84$  a  $84n$  konektora energie  $80$  vykonávajú rovnakú funkciu ako elektricky vodivé čapy  $Z_{6a}$  až  $Z_{6n}$  spojovacieho bloku  $Z_2$ .

Obr.5B uvádza zmontovanú štruktúru z obr.5A s okrajmi zakončenia dosiek PC  $32a$  až  $32n$ , vložených do multivodičových zásuvkových konektorov  $56a$  až  $56n$ .

Obr.6 uvádza zmontovaný multidoskový systém podľa tohto vynálezu. Konektor zdroja (POWER)  $80$  je umiestnený na základni a konektor VSTUP/VÝSTUP  $Z_8$  je umiestnený na hornom zakončení. Dosky PC  $32a$  až  $32n$  sú vložené do multivodičových zásuvkových konektorov  $56a$  až  $56n$ . Násobné hviezdové alebo hviezdíčkové konektory  $10$  sú spojené vnútorne v mnohých bodoch od vrchu do spodku tejto štruktúry. Príslušné chladiace funkcie sú umiestnené vo vršku  $82$  a tvarované štíty smerujú prúd vzduchu okolo na teplotu citlivých komponentov na doskách PC  $32a$  až  $32n$ , na udržiavanie vnútornej teploty v rámci bezpečných, príslušných prevádzkových limitov. Vonkajšie štíty  $84$ , ktoré

môžu byť priehľadné alebo zahmlené, chránia vnútorné komponenty.

Pojmy a výrazy použité v predchádzajúcom opise sú použité ako pojmy opisu a nepredstavujú obmedzenie, a nie je tu ani žiadny úmysel pri použití týchto pojmov a výrazov vylúčiť ekvivalenty znázornených a opísaných charakteristických rysov alebo ich častí, uznávajúc, že rámec tohto vynálezu je definovaný a obmedzený iba nasledujúcimi príslušnými patentovými nárokmi.

## P A T E N T O V É      N Á R O K Y

1.Štruktúra na dosiahnutie redukovaných odrazov v spoločnom bode z akejkoľvek násobnosti liniek signálov, majúcich podobné charakteristické impedancie, pripojených na tento spoločný bod, keď je elektrický signál, vrátane signálu s prechodovou dobou podstatne kratšou ako jedna nanosekunda, zavedený z jednej z týchto liniek signálov do symetrie týchto liniek, pričom táto štruktúra obsahuje:

a/ násobnosť N liniek signálov spojených v spoločnom bode a z neho sa paprskovite rozbiehajúcich;

b/ jednu z týchto liniek

1.pripojenú na zdroj elektrických signálov s veličinou ampérov A,

2.napájajúcu N-1 týchto liniek.

2.Štruktúra na spojovanie dohromady v spoločnom bode násobnosti liniek signálov, majúcich podobné charakteristické impedancie, na redukovanie odrazov v tomto spoločnom bode z akejkoľvek z týchto liniek signálov, keď je elektrický signál z jednej z týchto liniek zavádzaný do symetrie týchto liniek, pričom táto štruktúra obsahuje:

a/ násobnosť N liniek signálov spojených v spoločnom bode a z neho sa paprskovite symetricky rozbiehajúcich;

b/ jednu z týchto liniek

1.pripojenú na zdroj elektrických signálov s veličinou ampérov A,

2.napájajúcu N-1 týchto liniek, a

c/odrazy v spoločnom bode z akejkoľvek z týchto liniek N-1, majúcich veľkosť nepresahujúcu  $\frac{1}{N-1}$ .

N - 1

3.Štruktúra podľa nárokov 1 alebo 2, v ktorej sa násobnosť týchto liniek paprskovite symetricky rozbieha zo spoločného bodu.

4.Štruktúra podľa nárokov 1 alebo 2, v ktorej sa násobnosť týchto liniek z uvedeného spoločného bodu paprskovite rozbieha v jednej rovine.

5.Štruktúra podľa nároku 4, v ktorej sa uvedená jedna z týchto liniek preťahuje ortogonálne zo spoločného bodu v tejto rovine.

6.Elektrický konektor na príjem spojovacieho elektrického konektora, obsahujúci:

1.dve polovice, ktoré sú vzájomne zrkadlovým obrazom, pričom každá polovica obsahuje:

a/pozdĺžne teleso, ktoré obsahuje:

i.zakončenie základne majúce na sebe prstový diel, ktorý sa preťahuje smerom od pozdĺžneho telesa,

ii.predné zakončenie obsahujúce predný člen preťahujúci sa priečne k prednému zakončeniu a prstu:

A. predný člen má na sebe pružný oblúkový člen konzolovite z neho vychádzajúci:

1/tento oblúkový člen má

a/konvexný povrch a konkávny povrch:

b/s pripojeným elektrickým vodičom,

iii.člen základne preťahujúci sa priečne ako k pozdĺžnemu telesu tak k prstu, a

2.uvedené prstové diely týchto dvoch polovic sú dosadnuté dohromady a formujú tento konektor s oblúkovými členmi preťahujúcimi sa vzájomne k sebe a upínajúcimi prijatý spojovací elektrický konektor.

7.Konektor podľa nároku 6, v ktorom konvexný povrch oblúkového člena má na sebe pripojený elektrický vodič.

8.Konektor podľa nároku 6, v ktorom prstové diely pozdĺžnych členov, keď k sebe vzájomne pevne dosadajú, pôsobia ako záťažka spojovacieho elektrického konektora.

9. Konektor podľa nároku 6, v ktorom konvexný povrch má na sebe pripojený elektrický vodič a prstové diely pozdĺžnych členov, keď k sebe vzájomne pevne dosadajú, pôsobia ako zarážka spojovacieho elektrického konektora.

10. Konektor podľa nároku 6, v ktorom predné členy a členy základne sú priečne pretiahnuté, aby obsiahli násobnosť oblúkových členov na prijatie rozšíreného spojovacieho elektrického konektora.

11. Štruktúra na rozdeľovanie elektrických signálov, obsahujúcich signály s prechodovými dobami podstatne kratšími ako je jedna nanosekunda, obsahujúca:

a/násobnosť plochých flexibilných obvodových káblov:

1/majúcich na sebe dva povrchy, a

2/umiestnených priľahlo jeden k druhému;

b/povrchy týchto káblov sú od seba vzájomne oddelené izolačnými členmi;

1.každý z týchto káblov má na sebe násobnosť elektricky vodivých predĺžených stôp:

A.jedna alebo viac týchto stôp je zakončená v elektrických konektoroch,

i.tieto elektrické konektory sú na pripojovanie týchto stôp ku:

a/zdrojom elektrickej energie,

b/zdrojom uvedených elektrických signálov, a

c/iným elektrickým elementom,

B.každá z týchto predĺžených stôp obsahuje jeden alebo viac spojovacích bodov, z ktorých jeden alebo viac má otvory, preťahujúce sa medzi povrchmi týchto káblov,

i.tieto otvory majú vo vnútri pretiahnuté spojovacie elektródy, spájajúce s jedným alebo s viac spojovacími bodmi na priľahlých kábloch;

c/táto násobnosť káblov je udržiavaná vo fixovanom vzájomnom vzťahu pomocou upínacích blokov:

1.majúcich k sebe pripevnenú jednu alebo viac spojovacích

elektrod:

A. preťahujúcich sa týmito otvormi, a

B. zaistujúcich elektrické spojenie medzi dvomi alebo viac spojovacími bodmi na dvoch alebo viacerých týchto kábloch.

12. Štruktúra podľa nárokov 1 alebo 2, v ktorej jedna z uvedených liniek je pripojená k elektrickému konektoru na prijímanie v ňom spojovacieho elektrického konektora, obsahujúca:

1. dve polovice, ktoré sú vzájomne zrkadlovým obrazom, pričom každá polovica obsahuje:

a/ pozdĺžne teleso, ktoré obsahuje:

i. zakončenie základne majúce na sebe prstový diel, ktorý sa preťahuje smerom od pozdĺžneho telesa,

ii. predné zakončenie obsahujúce predný člen preťahujúci sa priečne k prednému zakončeniu a prstu:

A. predný člen má na sebe pružný oblúkový člen konzolovite z neho vychádzajúci:

i/ tento oblúkový člen má

a/ konvexný povrch a konkávny povrch;

b/ s pripojeným elektrickým vodičom,

iii. člen základne preťahujúci sa priečne ako k pozdĺžnemu telesu tak k prstu, a

2. uvedené prstové diely týchto dvoch polovic sú dosadnuté dohromady a formujú tento konektor s oblúkovými členmi preťahujúcimi sa vzájomne k sebe a upínajúcimi prijatý spojovací elektrický konektor.

13. Štruktúra podľa nároku 1 alebo 2, v ktorej jedna z uvedených liniek je pripojená k:

a/ násobnosti plochých flexibilných obvodových káblov:

1/ majúcich na sebe dva povrchy, a

2/ umiestnených priľahlo jeden k druhému;

b/ povrchy týchto káblov sú od seba vzájomne oddelené izolačnými členmi;

1.každý z týchto káblov má na sebe násobnosť elektricky vodivých predĺžených stôp:

A.jedna alebo viac týchto stôp je zakončená v elektrických konektoroch,

i.tieto elektrické konektory sú na pripojovanie týchto stôp ku:

a/zdrojom elektrickej energie,

b/zdrojom digitálnych prúdových signálov, a

c/iným elektrickým elementom,

B.každá z týchto predĺžených stôp obsahuje jeden alebo viac spojovacích bodov, z ktorých jeden alebo viac má otvory, pretahujúce sa medzi povrchmi týchto káblov:

i.tieto otvory majú vo vnútri pretiahnuté spojujúce elektródy, spojené s jedným alebo s viac spojovacími bodmi na príľahlých kábloch;

c/táto násobnosť káblov je udržiavaná vo fixovanom vzájomnom vzťahu pomocou upínacích blokov:

1.majúcich k sebe pripevnenú jednu alebo viac spojovacích elektród:

A.pretahujúcich sa týmito otvormi, a

B.zaistujúcich elektrické spojenie medzi dvomi alebo viac spojovacími bodmi na dvoch alebo viacerých týchto kábloch.

14.Elektrický konektor podľa nároku 6, v ktorom spojovací elektrický konektor obsahuje štruktúru na rozdeľovanie elektrických signálov, obsahujúcich signály s prechodovými dobami podstatne kratšími ako je jedna nanosekunda, obsahujúci:

a/násobnosť plochých flexibilných obvodových káblov:

1/majúcich na sebe dva povrchy, a

2/umiestnených príľahlo jeden k druhému;

b/povrchy týchto káblov sú od seba vzájomne oddelené izolačnými členmi;

1.každý z týchto káblov má na sebe násobnosť elektricky vodivých predĺžených stôp:

A. jedna alebo viac týchto stôp je zakončená v elektrických konektoroch,

i. tieto elektrické konektory sú na pripojovanie týchto stôp ku:

- a/ zdrojom elektrickej energie,
- b/ zdrojom digitálnych prúdových signálov, a
- c/ iným elektrickým elementom,

B. každá z týchto predĺžených stôp obsahuje na sebe jeden alebo viac spojovacích bodov, z ktorých jeden alebo viac má otvory, pretiahujúce sa medzi povrchmi týchto káblov:

i. tieto otvory majú vo vnútri pretiahnuté spojovacie elektródy, spojené s jedným alebo s viac spojovacími bodmi na príslušných kábloch;

c/ táto násobnosť káblov je udržiavaná vo fixovanom vzájomnom vzťahu pomocou upínacích blokov:

i. majúcih k sebe pripevnenú jednu alebo viac spojovacích elektród:

A. pretiahujúcich sa týmito otvormi, a

B. zaisťujúcich elektrické spojenie medzi dvomi alebo viac spojovacími bodmi na dvoch alebo viacerých týchto kábloch.

15. Štruktúra podľa nároku 12, kde uvedená štruktúra na rozdeľovanie elektrických signálov obsahujúcich signály s prechodovými dobami podstatne kratšími ako je jedna nanosekunda obsahuje:

a/ násobnosť plochých flexibilných obvodových káblov:

- 1/ majúcih na sebe dva povrchy, a
- 2/ umiestnených príslušne jeden k druhému;

b/ povrchy týchto káblov sú od seba vzájomne oddelené izolačnými členmi;

1. každý z týchto káblov má na sebe násobnosť elektricky vodivých predĺžených stôp:

A. jedna alebo viac týchto stôp je zakončená v elektrických konektoroch,

i. tieto elektrické konektory sú na pripojovanie týchto

stôp ku:

a/zdrojom elektrickej energie,

b/zdrojom digitálnych prúdových signálov, a

c/iným elektrickým elementom,

B.každá z týchto predĺžených stôp obsahuje na sebe jeden alebo viac spojovacích bodov, z ktorých jeden alebo viac má otvory, preťahujúce sa medzi povrchmi týchto káblov:

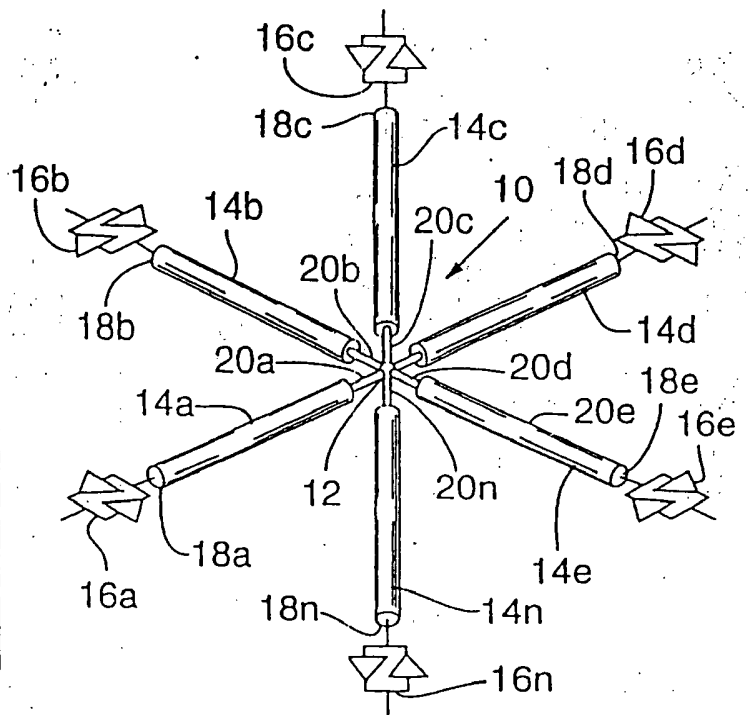
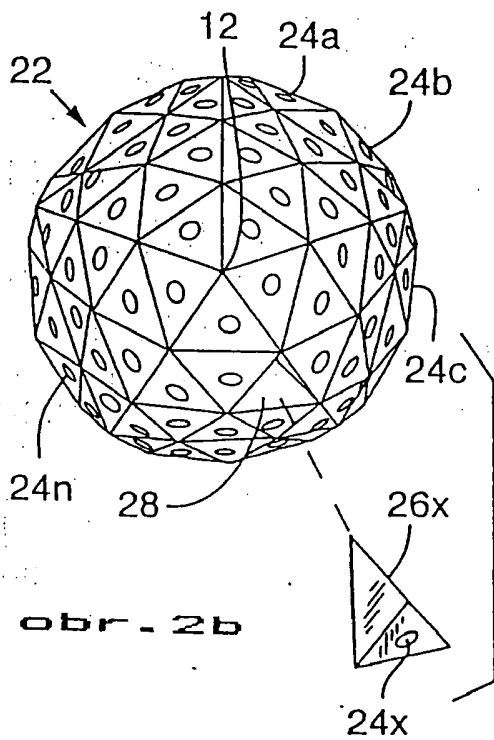
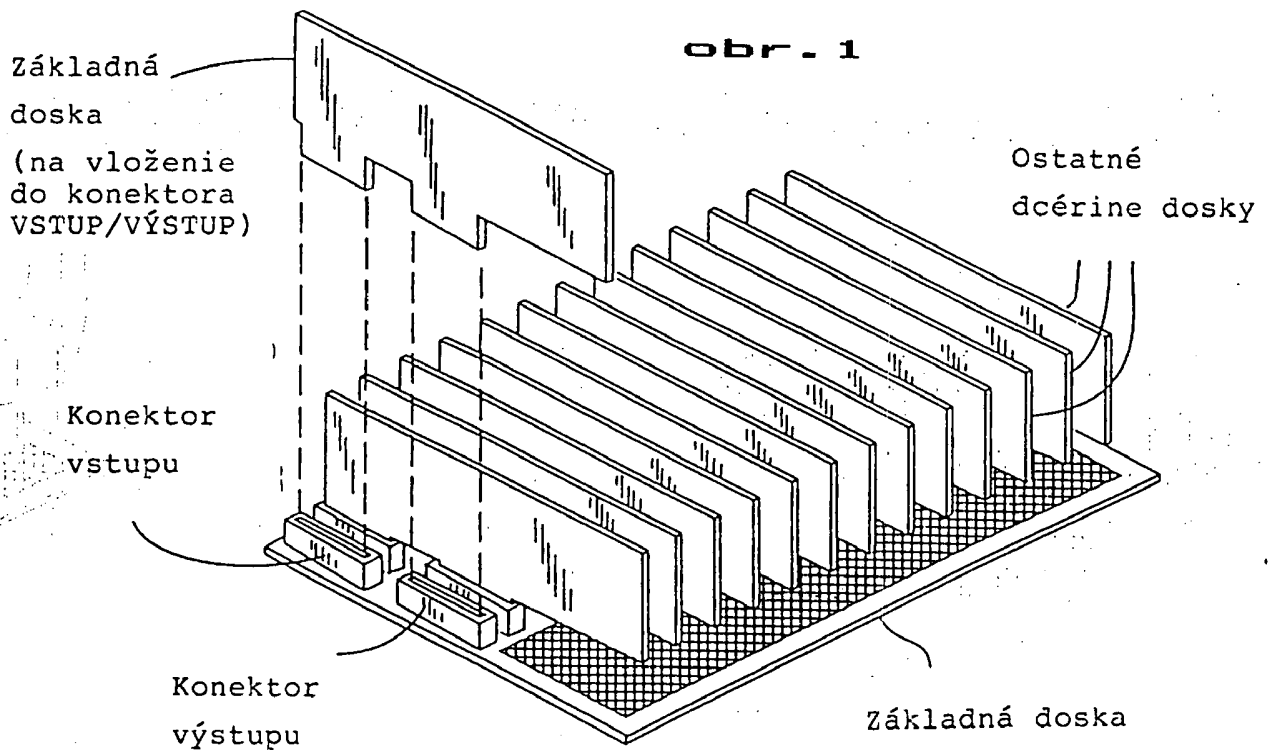
i.tieto otvory majú vo vnútri pretiahnuté spojovacie elektródy, spojené s jedným alebo s viac spojovacími bodmi na príľahlých kábloch;

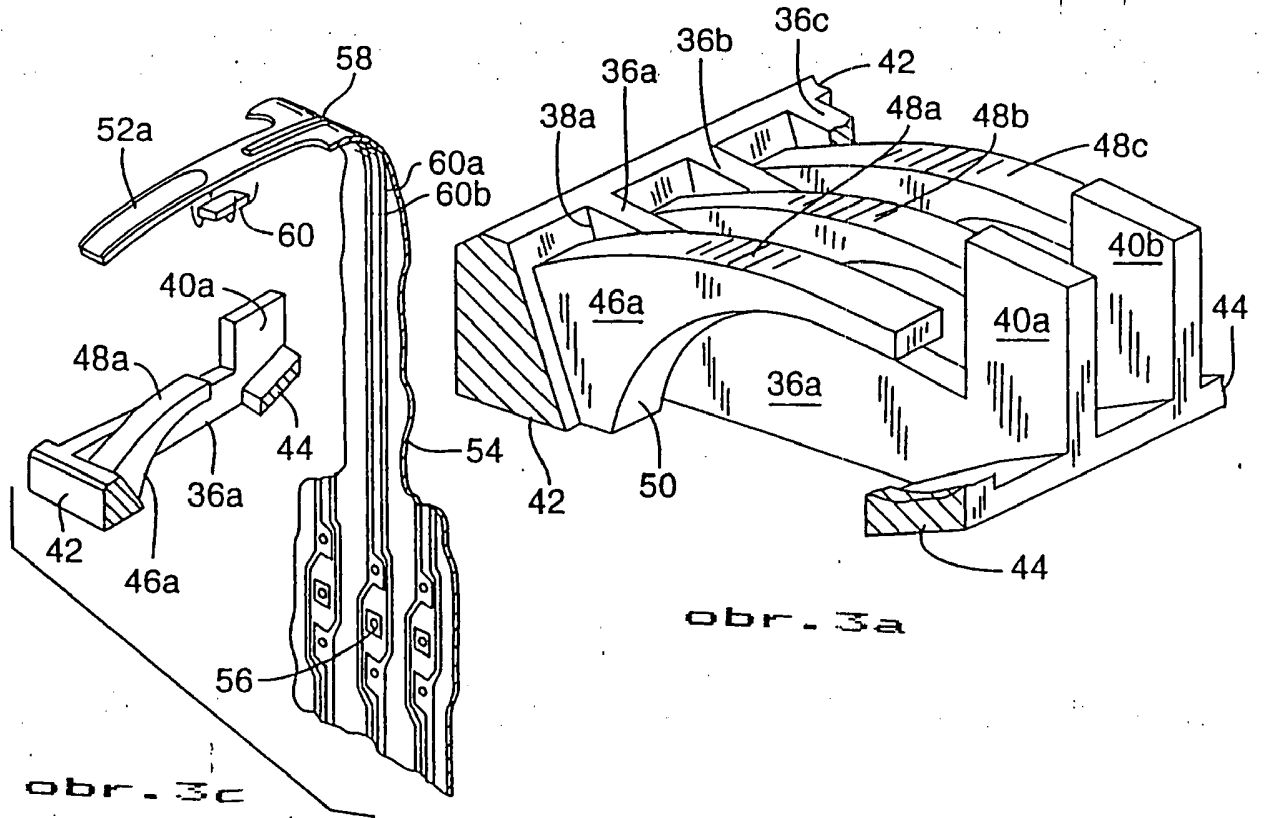
c/táto násobnosť káblov je udržiavaná vo fixovanom vzájomnom vzťahu pomocou upínacích blokov:

i.majúcich k sebe pripevnenú jednu alebo viac spojovacích elektród:

A.preťahujúcich sa týmito otvormi, a

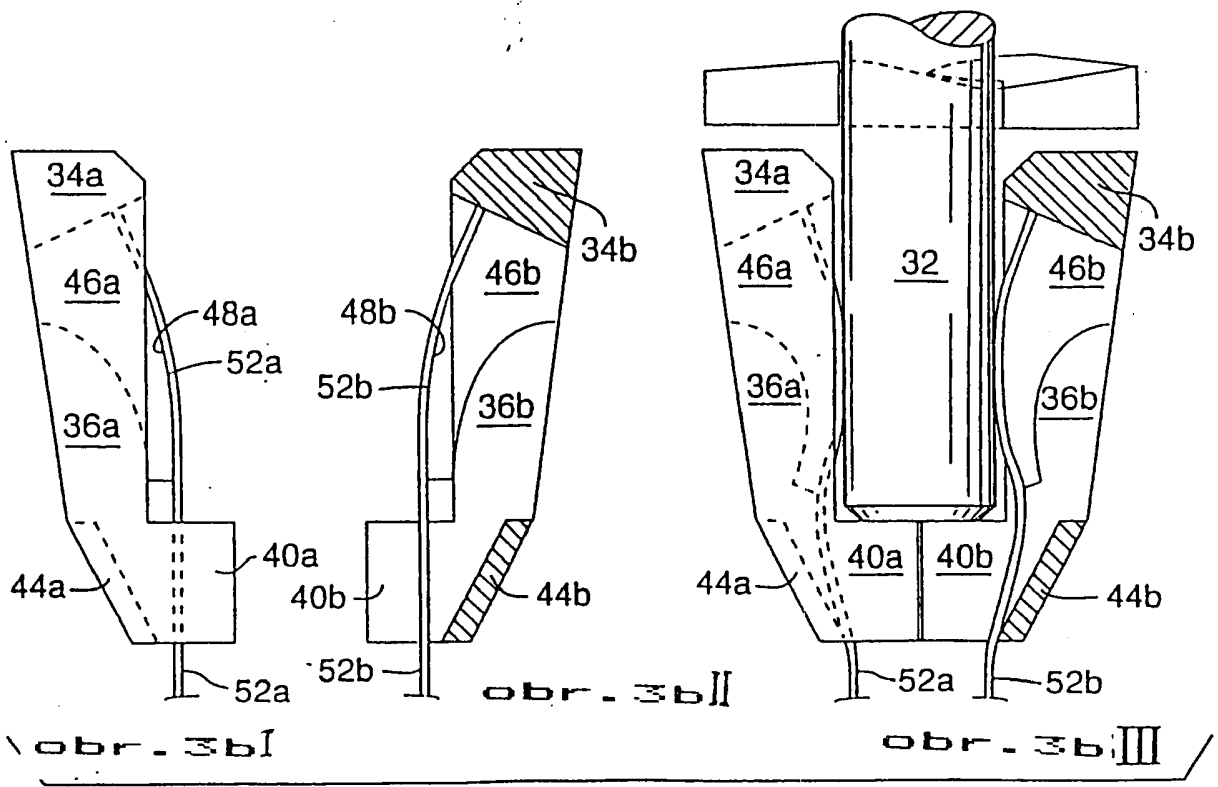
B.zaistujúcich elektrické spojenie medzi dvomi alebo viac spojovacími bodmi na dvoch alebo viacerých týchto kábloch.





obr. 3a

obr. 3c

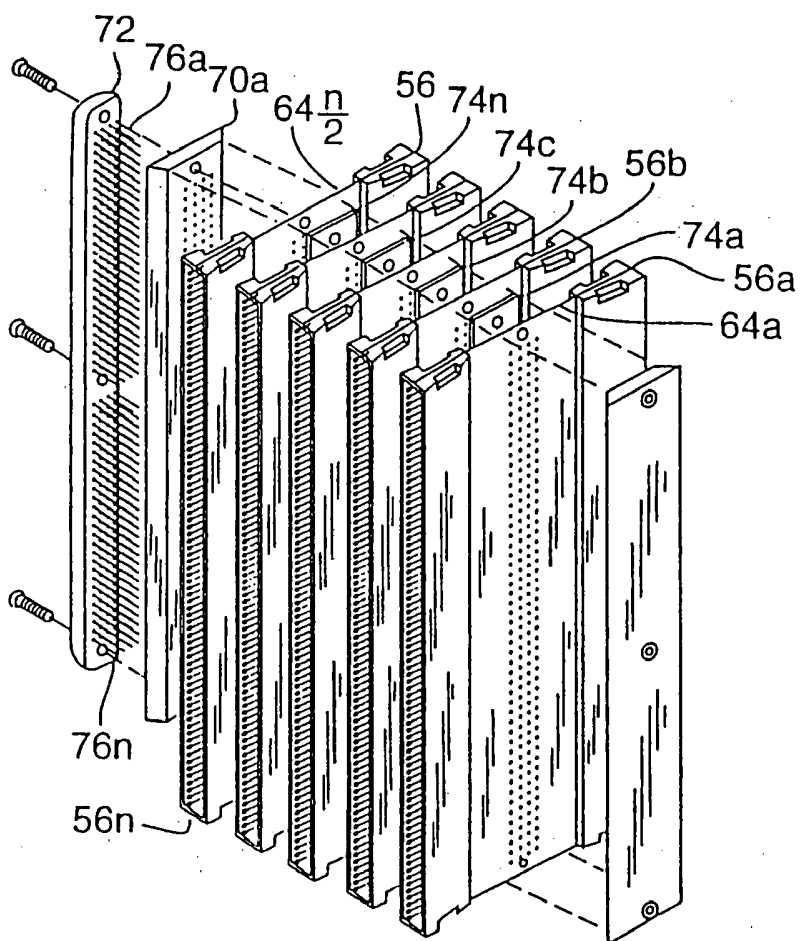


obr. 3b II

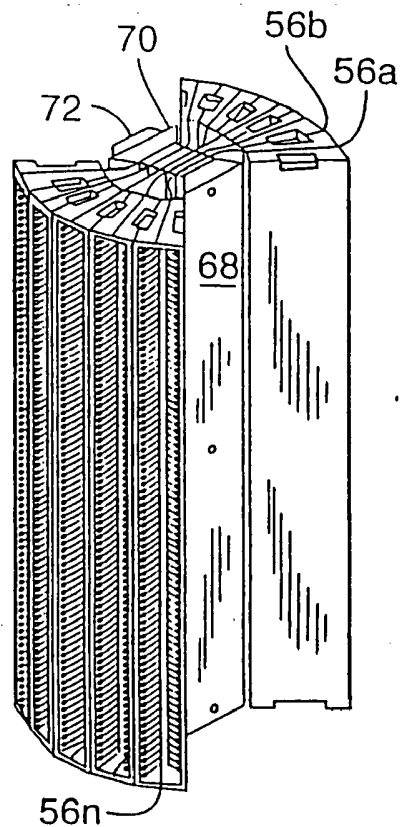
obr. 3b I

obr. 3b III

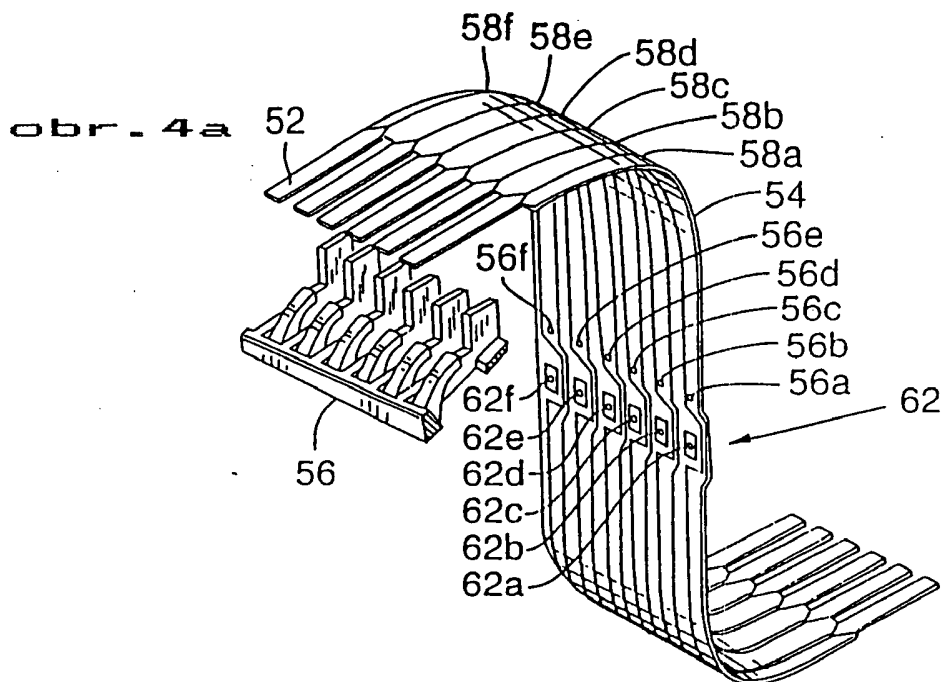
obr. 3b



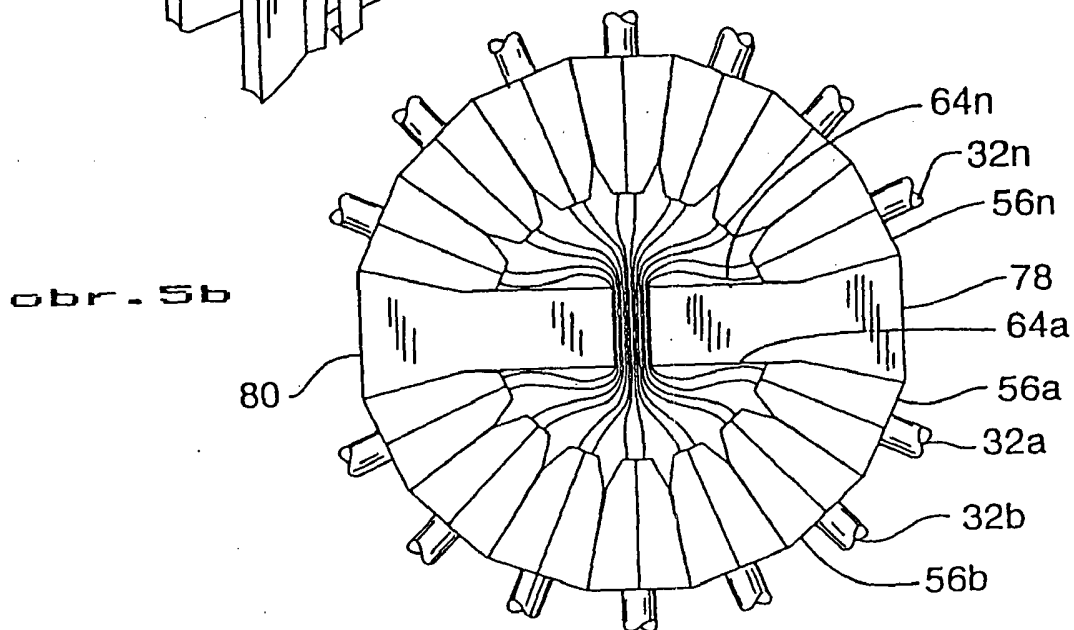
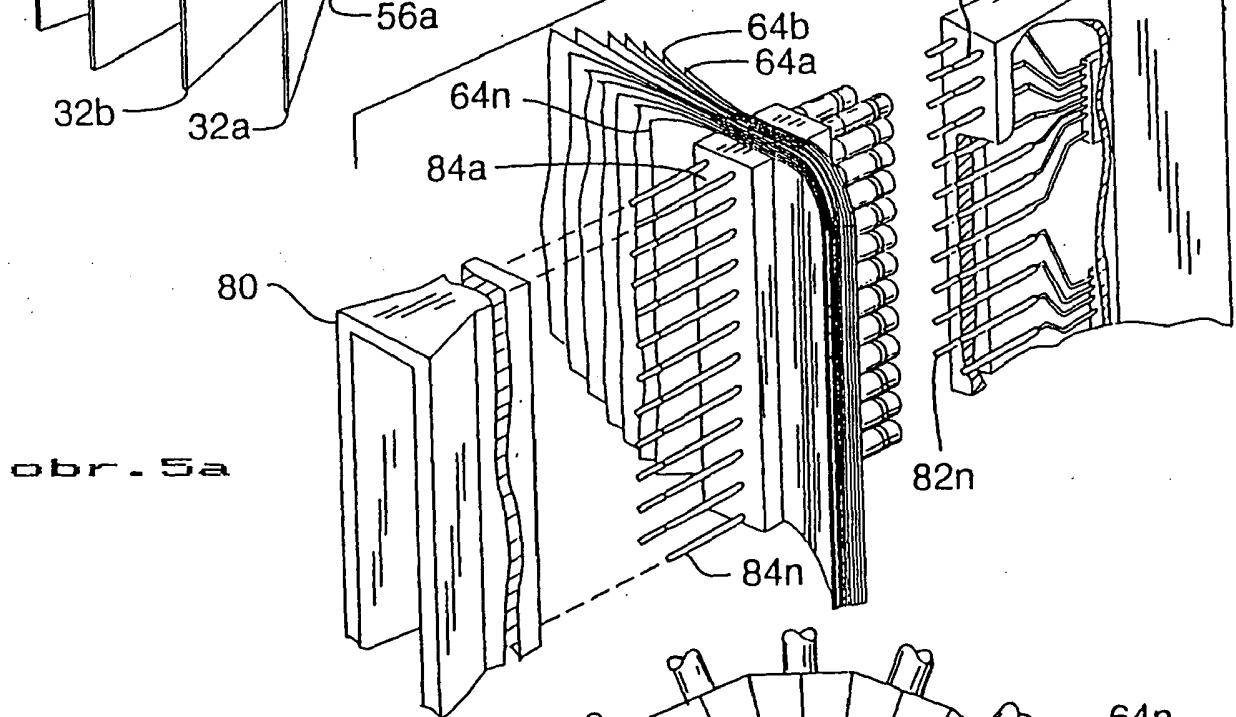
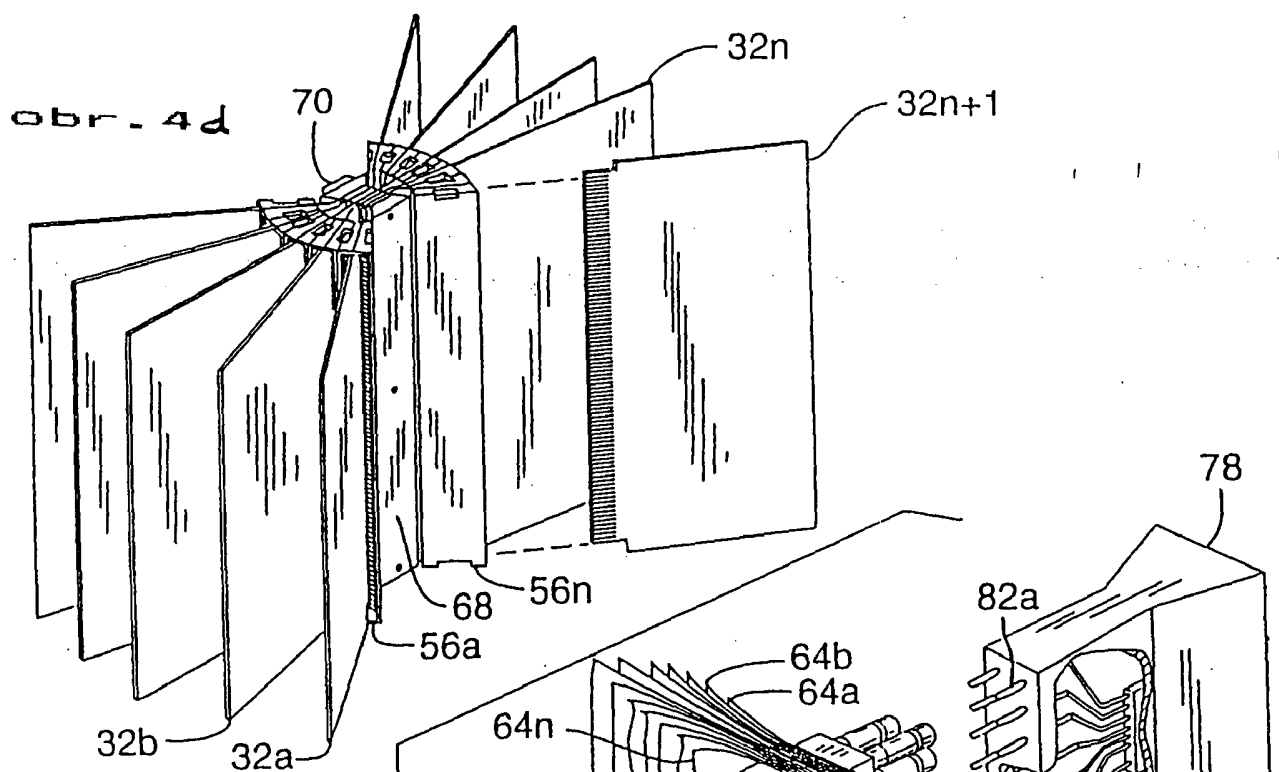
obr. 4b



obr. 4c



obr. 4a



obr. 6

